



EUH6000W1

NO Bruksanvisning | **Fryser**

2

SV Bruksanvisning | **Frysskåp**

19



Velkommen til Electrolux! Takk for at du valgte produktet vårt.



Få råd om bruk, brosjyrer, hjelp til feilsøking, og informasjon om service og reparasjon:
www.electrolux.com/support

Med forbehold om endringer.

INNHold

1. SIKKERHETSINFORMASJON.....	2
2. SIKKERHETSANVISNINGER.....	4
3. MONTERING.....	6
4. BETJENINGSPANEL.....	9
5. DAGLIG BRUK.....	10
6. HJELP OG TIPS.....	12
7. PLEIE OG RENGJØRING.....	14
8. FEILSØKING.....	14
9. LYDER.....	17
10. TEKNISKE DATA.....	17
11. INFORMASJON FOR TESTINSTITUTTER.....	17
12. BESKYTTELSE AV MILJØET.....	18

1. ⚠ SIKKERHETSINFORMASJON

Les medfølgende instruksjoner grundig før du installerer og bruker apparatet. Produsenten er ikke ansvarlig for personskader eller andre skader som følge av feilaktig montering eller bruk. Hold alltid instruksjonene på et trygt og tilgjengelig sted for fremtidig referanse.

1.1 Sikkerhet for barn og utsatte mennesker

- Dette produktet kan brukes av barn fra 8 år og oppover og personer med reduserte fysiske, sensoriske eller mentale evner eller manglende erfaring og kunnskap, dersom de får tilsyn eller instruksjoner om bruken av produktet på en sikker måte, og forstår farene som er involvert. Barn i alderen 3 til 8 år og personer med svært omfattende og komplekse funksjonshemninger har lov til å laste og lesse av produktet forutsatt at de har fått ordentlig instruksjon.

Barn yngre enn 3 år må holdes på avstand fra produktet med mindre de er under tilsyn til enhver tid.

- Barn bør være under oppsyn for å sikre at de ikke leker med produktet.
- Rengjøring og vedlikehold av produktet skal ikke utføres av barn.
- Oppbevar all emballasje utilgjengelig for barn og kast den på riktig måte.

1.2 Generell sikkerhet

- Dette produktet er kun for oppbevaring av mat og drikke.
- Dette produktet er beregnet for bruk innendørs.
- Dette produktet kan brukes på kontorer, hotellrom, rom for bed & breakfast, gårdsgjestehus og andre lignende steder hvor slik bruk ikke overstiger (gjennomsnittlige) bruksnivåer for husholdningsrom.
- Følg disse instruksjonene for å unngå kontaminering av mat:
 - ikke åpne døren i lengre perioder;
 - rengjør regelmessig tilgjengelige dreneringssystemer og overflater som kan komme i berøring med matvarer;
- ADVARSEL: Påse at ventilasjonsåpninger ikke blokkeres i produktets skap eller i innebygde konstruksjoner.
- ADVARSEL: Bruk ikke mekaniske enheter eller andre metoder for å akselerere avfrostingsprosessen unntatt de som anbefales av produsenten.
- ADVARSEL: Ikke ødelegg kjølekretsen.
- ADVARSEL: Bruk ikke elektriske produkter inne i oppbevaringshyllene på produktet, med mindre de er av den typen som anbefales av produsenten.
- Bruk ikke vannspray og damp for å rengjøre produktet.
- Rengjør produktet med en fuktet myk klut. Bruk kun nøytrale vaskemidler. Du må aldri bruke skurende oppvaskemidler, skuresvamper, løsemidler eller metallgjenstander.

- Når kjøleskapet blir stående tomt i en lengre periode, bør du slå det av, avrime det, rengjøre det, tørke det og la døren bli stående oppe slik at det ikke dannes mugg i produktet.
- Oppbevar ikke eksplosive stoffer som aerosolbeholdere med brennbart drivstoff i dette produktet.
- Hvis strømkabelen blir skadet, må den skiftes av produsenten, autorisert servicesenter eller annen kvalifisert person for å unngå risiko.

2. SIKKERHETSANVISNINGER

2.1 Montering

ADVARSEL!

Bare en kvalifisert person må montere dette produktet.

- Fjern all emballasje.
- Ikke monter eller bruk et skadet produkt.
- Følg installasjonsanvisningene som følger med produktet.
- Vær alltid forsiktig når du flytter produktet. Det er tungt. Bruk alltid vernebriller og lukket fotteøy.
- Påse at luft kan sirkulere fritt rundt produktet.
- Ved første installering eller etter reversering av døren, vent minst 4 timer før du kobler til strømforsyningen. Dette gjør at oljen kan renne tilbake i kompressoren.
- Før du gjør noe med produktet (for eksempel reversering av døren), fjern støpselet fra stikkkontakten.
- Ikke monter produktet i nærheten av radiatorer eller komfyrer, ovner eller platetopper, med mindre noe annet er spesifisert i installasjonsinstruksjonene.
- Utsett ikke produktet for regn.
- Ikke installer produktet hvor det kan bli utsatt for direkte sollys.
- Installer ikke produktet på meget fuktige eller kalde steder.
- Når du flytter produktet, løft det i forkant for å unngå riper på gulvet.

- Produktet inneholder en pose med tørkemiddel. Det er ikke et leketøy. Det er ikke mat. Kast det med det samme.

2.2 Elektrisk tilkobling

ADVARSEL!

Fare for brann og elektrisk støt.

ADVARSEL!

Når du plasserer produktet, må du sørge for at kabelen ikke er i klem eller skadet.

ADVARSEL!

Bruk ikke multi-plugg-adaptore og skjøteledninger.

- Produktet må være jordet.
- Kontroller at parameterne på typeskiltet er kompatible med de elektriske spesifikasjonene i strømforsyningen.
- Bruk alltid en korrekt montert, jordet stikkontakt.
- Sørg for at elektriske komponenter (f.eks. støpselet, nettkabel, kompressor) ikke blir påført skade. Kontakt det autoriserte servicesenteret eller en elektriker for å skifte ut de elektriske komponentene.
- Strømkabelen må være under nivået til støpselet.
- Ikke sett støpselet i stikkkontakten før monteringen er fullført. Påse at det er tilgang til stikkkontakten etter monteringen.
- Ikke trekk i kabelen for å koble fra produktet. Trekk alltid i selve støpselet.

2.3 Bruk

ADVARSEL!

Fare for skade, brannskader, elektrisk støt eller brann.



Produktet inneholder brennbare gasser, isobutan (R600a), naturgass med liten innvirkning på miljøet. Vær forsiktig så du ikke forårsaker skade på kjølemiddelkretsen som inneholder isobutan.

- Produktets spesifikasjoner må ikke endres.
- Ikke sett elektriske produkter (f.eks. iskremmaskiner) i produktet med mindre de er oppgitt av produsenten.
- Hvis det skulle oppstå skade på kjølemiddelkretsen, må du sørge for at det ikke er flammer og antenningskilder i rommet. Ventiler rommet.
- Ikke la varme gjenstander komme i kontakt med plastdelene på produktet.
- Ikke legg flytende drikker som brus og saft eller lignende i fryseren. Dette vil skape trykk på drikkebeholderen.
- Ikke oppbevar brannfarlig gass og væske i produktet.
- Legg ikke brennbare produkter, eller gjenstander som er fuktet med brennbare vesker, inn i eller i nærheten av apparatet.
- Ikke berør kompressoren eller kondensatoren. De er varme.
- Ikke ta ut eller berør gjenstander fra fryseseksjonen hvis hendene er våte eller fuktige.
- Ikke frys mat som har vært tint tidligere.
- Følg oppbevaringsinstruksjonene på emballasjen for frossen mat.
- Pakk maten i plast eller i en beholder før du setter maten i fryseskapet.
- Ikke la mat komme i kontakt med de indre veggene i produktrommene.

2.4 Pleie og rengjøring

ADVARSEL!

Fare for personskade eller skade på produktet.

- Slå av produktet og trekk støpselet ut av stikkkontakten før rengjøring og vedlikehold.
- Dette produktet inneholder hydrokarboner i kjøleenheten. Vedlikehold og etterfylling av enheten må kun foretas av en kvalifisert person.

2.5 Service

- Kontakt et autorisert servicesenter for å reparere produktet. Bruk kun originale reservedeler.
- Vær oppmerksom på at reparasjon på egen hånd eller ikke-profesjonell reparasjon kan ha sikkerhetsmessige konsekvenser og kan ugyldiggjøre garantien.
- Følgende reservedeler er tilgjengelige i minst 7 år etter at modellen er avviklet: termostater, temperatursensorer, kretskort, lyskilder, dørhåndtak, dørhengsler, skuffer og kurver. Dørpakninger er tilgjengelige i minst 10 år etter at modellen er avviklet. Varigheten kan være lengre i ditt land. For mer informasjon, besøk vår hjemmeside.
- Vær oppmerksom på at noen av disse reservedelene bare er tilgjengelige for profesjonelle reparatører, og at ikke alle reservedeler er relevante for alle modeller.

2.6 Avfallsbehandling

ADVARSEL!

Fare for skade og kvelning.

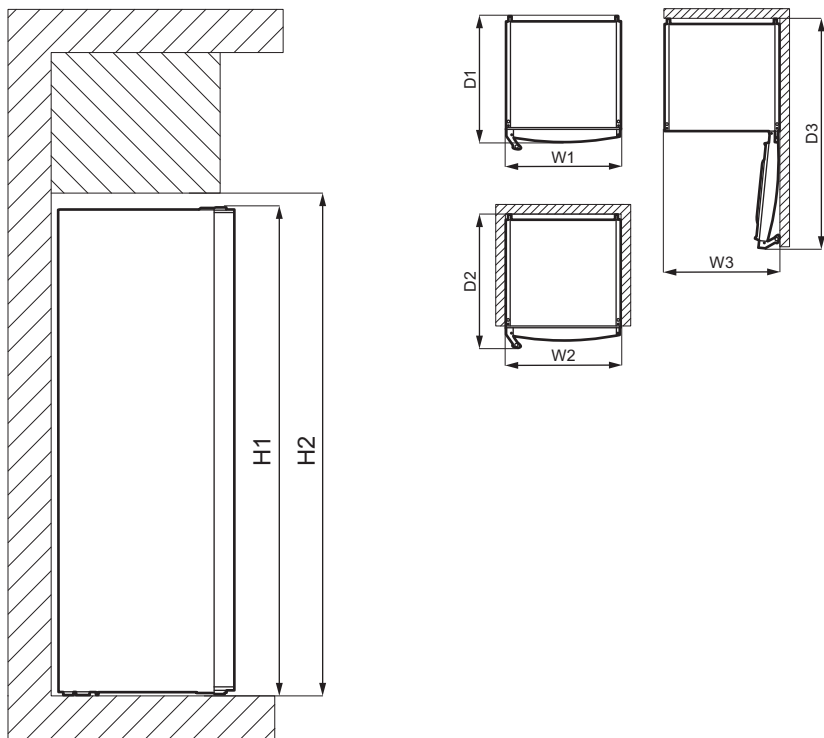
- Koble produktet fra strømmen.
- Kutt av strømkabelen og kast den.
- Fjern døren for å forhindre at barn og dyr blir stengt inne i produktet.
- Kjølemiddelkretsen og isolasjonsmaterialet til dette produktet er ozon-vennlig.
- Isolasjonsskummet inneholder brennbare gasser. Kontakt kommunen din for informasjon om hvordan du kaster produktet på en riktig måte.
- Ikke forårsak skade på den delen av kjøleenheten som er nær varmeveksleren.

3. MONTERING

⚠ ADVARSEL!

Se kapitlene som omhandler sikkerhet.

3.1 Mål



Utvendige dimensjoner ¹

H1 *	mm	1750
W1	mm	595
D1	mm	653

¹ høyden, bredden og dybden på produktet uten håndtak

* inkludert høyden på det øvre hengselet (10 mm)

Plass som kreves ved bruk ²

H2	mm	1790
W2	mm	600
D2	mm	691

² høyden, bredden og dybden på produktet inkludert håndtaket, pluss plassen som er nødvendig for fri sirkulasjon av kjøleluft

Total plass som kreves ved bruk ³

H2	mm	1790
W3	mm	605
D3	mm	1193

³ høyden, bredden og dybden på produktet inkludert håndtaket, pluss plassen som er nødvendig for fri sirkulasjon av kjøleluft, pluss plassen som er nødvendig for å åpne døren til minste vinkel som gjør det mulig å fjerne alt internt utstyr

3.2 Plassering



Se etter i monteringsinstruksjonene for installering.

Dette produktet er ikke ment å brukes som et innebygd produkt.

Ved en montering som ikke er frittstående og som ikke følger dimensjonskravene til ventilasjon, vil produktet fremdeles fungere riktig, men energiforbruket kan være noe høyere.

For å sikre at produktet fungerer optimalt, bør du ikke montere produktet på et sted med direkte sollys. Ikke monter produktet i nærheten av radiatorer eller komfyrer, ovner eller koketopper, med mindre noe annet er spesifisert i installasjonsinstruksjonene.

Pass på at luften kan sirkulere fritt rundt baksiden av kabinettet.

Produktet skal monteres i en tørr, godt ventilert innendørs plassering.

For å oppnå best ytelse når produktet er plassert under et overskap, må minsteavstanden mellom toppen av skapet opprettholdes. Ideelt sett bør produktet ikke plasseres under overskap. En eller flere justerbare føtter på bunnen av skapet sørger for at produktet står stabilt.

FORSIKTIG!

Bruk avstandsstykkene som følger med eller sørg for å holde produktet utenfor minsteavstanden som er indikert i monteringsinstruksjonene hvis du plasserer det inntil veggen.

FORSIKTIG!

Hvis du installerer produktet ved siden av en vegg, må du se monteringsinstruksjonene for å forstå minsteavstanden mellom veggen og den siden av produktet hvor dørhengslene behøver nok plass til å åpne døren når det innvendige utstyret fjernes (f.eks. under rengjøring).

Dette produktet er beregnet til bruk ved omgivelsestemperatur fra 10°C til 38°C.



Korrekt bruk av produktet kan bare garanteres innenfor det angitte temperaturområdet.



Hvis du er i tvil om hvor du skal montere produktet, må du kontakte leverandøren, kundeservicen vår eller nærmeste servicesenter.



Det må være mulig å koble produktet fra strømforsyningen. Støpslet skal derfor alltid være lett tilgjengelig etter montering.

3.3 Elektrisk tilkobling

- Før du kobler til strømmen, sikre at spenningen og frekvensen som vises på typeskiltet samsvarer med strømtilførselen i huset.
- Produktet må jordes. Strømledningspluggen er utstyrt med en kontakt for dette formålet. Hvis stikkkontakten for strømtilførselen i huset ikke er jordat, må du koble produktet til en separat jording i samsvar med gjeldende forskrifter. Kontakt en kvalifisert elektriker.

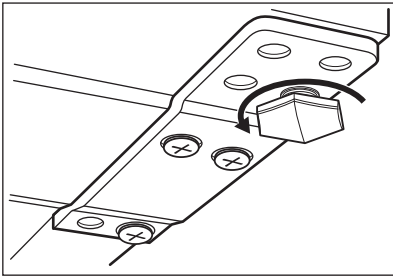
- Produsenten frasier seg alt ansvar hvis ovennevnte sikkerhetsforholdsregler ikke overholdes.

3.4 Sette produktet i vater

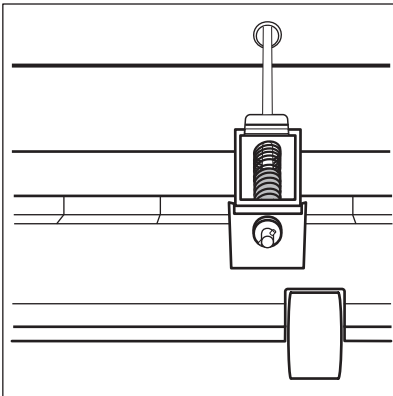


Tilpasning av døren avhenger av om produktet står i vater. Du bør tømme produktet før du gjør dette.

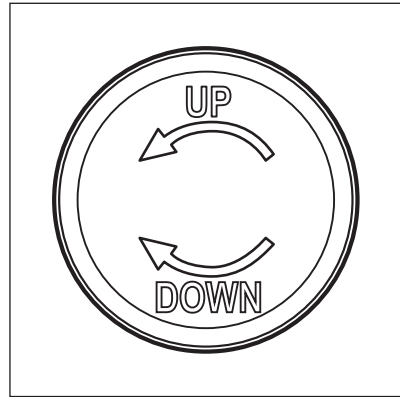
Du kan vatre produktet med to justerbare føtter på fremre underside:



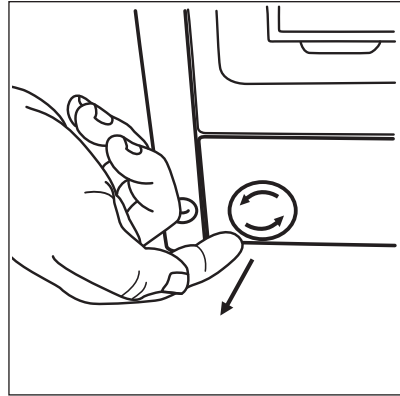
Du kan også vatre produktet med to hjul på baksiden:



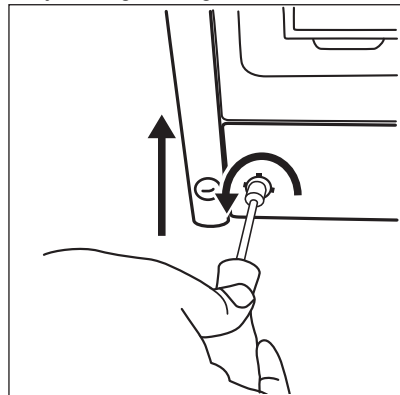
Hjulene på baksiden kan justeres ved å skru mutteren på gjengebolten mot venstre for å heve produktet og til høyre for å senke produktet.



1. Fjern pluggen fra fremsiden av produktet.



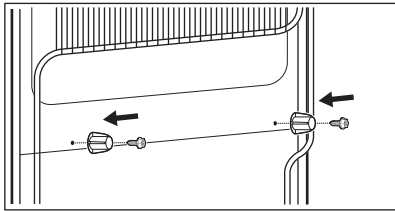
2. Juster høyden med en 10 mm unbrakonøkkel eller et stjerneskruejern. Følg indikasjonen på pluggen for korrekt justeringsretning.



3. Sett på plass pluggen.

3.5 Avstandsstykker bak

Fest de bakre avstandsstykkene med skruer til hullene på baksiden av produktet. Avstandsstykkene og skruene leveres i samme pose som dokumentasjonen.



3.6 Omhengsling av døren

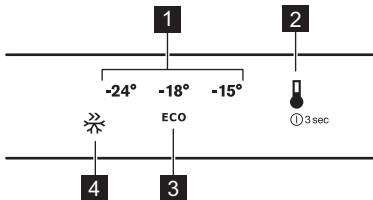
Se det separate dokumentet med instruksjoner om montering og omhengsling.

⚠ FORSIKTIG!

Beskytt gulvet mot riper med et robust materiale hver gang du omhengsler døren.

4. BETJENINGSPANEL

4.1 Display



- 1 Temperaturskala
- 2 Temperaturbryter
- 3 ECO-modusikon
- 4 FastFreeze-ikon

4.2 Slik slår du på produktet

1. Koble produktet til stikkontakten.
2. For å slå på produktet berør temperaturknappen. Alle LED-indikatorene lyser.

Temperaturen settes til standard innstilling (ECO-modus). LED-indikator ved siden av ECO-modusikonet lyser.

4.3 Slå av

1. For å slå av produktet, trykker du på temperaturknappen i 3 sekunder. Alle LED-indikatorer slås av.
2. Trekk støpselet ut av stikkontakten for å koble produktet fra strømtilførelsen.

4.4 Temperaturregulering

Trykk på temperaturknappen for å regulere temperaturen. Hver gang du trykker på denne knappen, endres temperaturen med én posisjon og den tilsvarende LED-indikatoren tennes. Trykk på temperaturknappen gjentatte ganger frem til ønsket temperatur er valgt. Innstillingen vil forbli.



Valget er trinnvis mellom -15°C og -24°C .
Anbefalt innstilling er -18°C . Du kan også aktivere den via ECO-modus.

Den innstilte temperaturen nås innen 24 timer. Den innstilte temperaturen forblir lagret ved eventuelle strømbrudd.

4.5 ECO-modus

I denne modusen er temperaturen innstilt til -18°C .



Dette er den ideelle innstillingen for å sikre god matlagring med minimalt energiforbruk.

For å aktivere ECO-modus, trykk på temperaturknappen gjentatte ganger til LED-indikatoren ved siden av ikonet for ECO-modusen tennes.

4.6 FastFreeze-funksjon

Denne funksjonen brukes til å utføre forhåndsfrysing og hurtigfrysing i fryserommet i sekvenser. Den fremskynder innfrysingen av ferske matvarer og beskytter samtidig matvarer som allerede er satt inn i rommet, mot uønsket temperaturøkning.



Når du vil fryse ferske matvarer, må -funksjonen aktiveres minst 24 timer før varene legges inn i rommet for å fullføre forhåndsfrysingen.

For å aktivere denne funksjonen, trykker du på temperaturknappen gjentatte ganger til LED-indikatoren ved siden av FastFreeze-ikonet tennes.



Denne funksjonen stopper automatisk etter 52 timer. Når funksjonen deaktiveres, gjenoprettes den forrige temperaturinnstillingen. Du kan deaktivere denne funksjonen når som helst ved å trykke på temperaturknappen og velge en ny temperaturinnstilling.

4.7 Dør åpen-alarm

Døren er åpen-alarmer aktiveres hvis døren har stått åpen i omtrent 90 sekunder. LED-

indikatoren for gjeldende innstilte temperatur blinker og lyden er aktivert.

For å slå av lyden, trykk på temperaturtasten.

Du kan deaktivere denne alarmer ved å lukke døren.

Hvis du ikke trykker på tasten og ikke lukker døren, slås lyden av automatisk etter omtrent en time for å unngå forstyrrelser.

4.8 Alarm ved høy temperatur

En temperaturøkning i fryserommet (for eksempel på grunn av strøbrudd eller fordi døren står åpen) aktiverer alarmer for høy temperatur. LED-indikatoren for gjeldende innstilte temperatur blinker og lyden er aktivert.

For å slå av lyden, trykk på temperaturtasten (hvis en temperatur ennå ikke er gjenopprettet, vil temperaturen fortsette å blinke).

Hvis temperaturen er gjenopprettet og du trykker på temperaturknappen, vil temperaturindikatoren slutte å blinke.

Hvis du ikke trykker på tasten, slås lyden av automatisk etter omtrent en time for å unngå forstyrrelser.

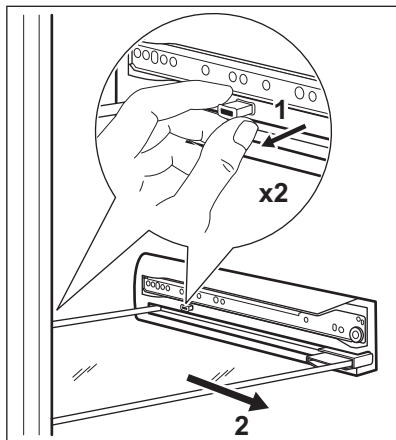
5. DAGLIG BRUK

5.1 Fjerne glasshyllene

Dette produktet er utstyrt med en glasshyller som skiller skuffene fra hverandre.

For å fjerne en glasshylle:

1. Fjern omliggende skuffer (referer til «Ta ut skuffene»).
2. Trekk ut låsepinnene på begge sidene av hyllen (1).
3. Trekk glasshyllen utover (2).



Følg trinnene ovenfor i omvendt rekkefølge for å sette på plass glasshyllen.



FORSIKTIG!

Sørg for at du setter låsepinnene helt på plass.

5.2 Frysing av fersk mat

Fryserseksjonen passer for frysing av fersk mat, og lagring av frossen og dypfrost mat over lengre tid.

Når du vil fryse fersk mat, må FastFreeze-funksjonen aktiveres minst 24 timer før maten som skal fryses legges i fryserommet.

Oppbevar den ferske maten jevnt fordelt i det syvende rommet eller skuffen fra toppen.

Maksimal mengde mat som kan fryses uten å legge til annen fersk mat i løpet av 24 timer, er spesifisert på typeskiltet (en etikett som sitter inne i produktet).

Når fryseprosessen er fullført, går produktet automatisk tilbake til forrige temperaturinnstilling (se «FastFreeze-funksjon»).

For mer informasjon, referer til «Tips til frysing».

5.3 Oppbevaring av frossen mat

Når du slår på produktet første gang eller etter en periode der den ikke har stått på, må du la den stå på i minst 3 timer med FastFreeze-funksjonen slått på.

Fryseskuffene sørger for at du raskt og enkelt finner det du leter etter.

Oppbevar maten minst 15 mm fra døren.



FORSIKTIG!

Dersom det oppstår utilsiktet tining, f.eks. på grunn av strømbrydd, og hvis strømmen er borte lenger enn den verdien som er oppført på typeskiltet under «stigetid», må den tinte maten spises så raskt som mulig eller tilberedes øyeblikkelig og så fryses på nytt. Se «Alarm ved høy temperatur».

5.4 Tining

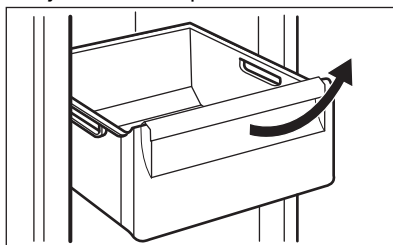
Dypfrosne eller frosne matvarer kan tines i kjøleskapet eller inne i en plastpose under kaldt vann før de spises.

Denne operasjonen avhenger av tilgjengelig tid og type mat. Små stykker kan også tilberedes mens de ennå er frosne.

5.5 Ta ut skuffene

For å fjerne en skuff fra en seksjon:

1. Trekk skuffen ut til den stopper.
2. Når du har kommet til slutten av skinnen, løfter du fremsiden av skuffen litt opp og fjerner den fra produktet.



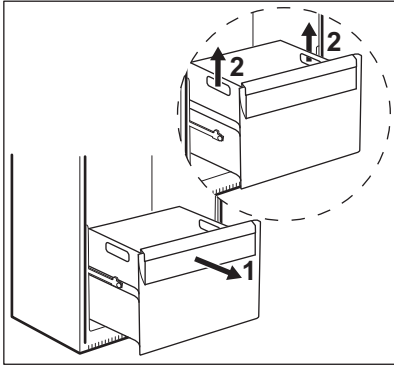
Følg trinnene ovenfor i omvendt rekkefølge for å sette inn skuffen.

5.6 Ta ut skuffene

Den store nedre skuffen er utstyrt med teleskopskinner som forlenges utenfor produktet.

For å fjerne denne skuffen:

1. Trekk skuffen ut til de teleskopiske skinnene forlenges helt ut.
2. Når skuffen når enden av skinnene, løfter du den opp etter håndtakene og løsner den fra skinnene.



For å sette inn skuffen igjen:

1. Fullstendig forlengning av skinnene.
2. Sett skuffen inn mellom skinnene.
3. Fest skuffen på teleskopskinnene.

6. HJELP OG TIPS

6.1 Tips for strømsparing

- Produktets interne konfigurasjon er den som sikrer mest mulig effektiv strømbruk.
- Døren må ikke åpnes for ofte eller stå åpen lengre enn nødvendig.
- Jo kaldere temperaturinnstilling, jo høyere strømforbruk.
- Sørg for god ventilasjon. Ikke dekk ventilasjonsristene eller -hullene.
- Forsikre deg om at matvarene inne i skapet tillater luftsirkulasjon gjennom egne hull på baksiden.





6.2 Tips til frysing

- Aktiver FastFreeze-funksjonen minst 24 timer før maten plasseres i fryserommet.
- Før du fryser, må du pakke inn og forsegle fersk mat i: aluminiumsfolie, plastfilm eller poser, lufttette beholdere med lokk.
- For mer effektiv frysing og tining, kan du dele mat i små porsjoner.

- Det anbefales å sette etiketter og datoer på all den frosne maten. Dette vil gjøre det lettere å identifisere matvarer og for å vite når de skal brukes før de forderver.
- Maten skal være fersk når den fryses for å bevare god kvalitet. Særlig frukt og grønnsaker bør fryses etter høsting for å bevare alle næringsstoffene deres.
- Frys ikke flasker eller bokser med væsker, spesielt drikke som inneholder karbondioksid – de kan eksplodere under frysing.
- Ikke sett varm mat i fryserommet. Avkjøl den ved romtemperatur før du legger den i rommet.
- For å unngå temperaturøkning for allerede fryst mat, må du ikke plassere fersk, ufryst mat direkte ved siden av den. Plasser mat ved romtemperatur i den del av fryserommet der det ikke er frossen mat.
- Ikke spis isterninger, vannis eller iskrem like etter at du har tatt dem ut av fryseren. Risiko for frostbitt.

- Ikke frys tint mat på nytt. Hvis maten er tint, skal du tilberede maten og fryse den etter avkjøling.

6.3 Tips for oppbevaring av frossen mat

- Fryserseksjonen er den som er merket med    .
- En god temperaturinnstilling som sikrer konservering av frosne matvarer er en temperatur under eller lik -18 °C. Høyere temperaturinnstilling inne i produktet kan føre til kortere holdbarhet.
- Hele fryserseksjonen er egnet for lagring av frosne matvarer.
- La det være nok plass rundt maten slik at luften kan sirkulere fritt.
- For tilstrekkelig oppbevaring se etiketten med matens holdbarhet på matemballasjen.
- Det er viktig å pakke inn matvarene på en slik måte at vann, fuktighet eller kondens ikke kommer inn.

6.4 Handletips

Etter dagligvarehandel:

- Forsikre deg om at emballasjen ikke er skadet – maten kan bli fordervet. Hvis pakningen er hoven eller våt, kan det hende at den ikke har blitt lagret under optimale forhold, og tiningen kan allerede ha startet.
- For å begrense tineprosessen, kjøp frosne varer på slutten av dagligvarehandelen og transporter dem i en termisk og isolert kjølebag.
- Plasser den frosne maten umiddelbart i fryseren etter at du kom tilbake fra butikken.
- Hvis maten har blitt tint i noen grad, må du ikke fryse den på nytt. Spis den så snart som mulig.
- Respekter utløpsdatoen og lagringsinformasjonen på pakken.

6.5 Holdbarhetstid

Matvaretype	Holdbarhet (måned)
Brød	3
Frukt (unntatt sitrus)	6 - 12
Grønnsaker	8 - 10
Rester uten kjøtt	1 - 2
Meieriprodukter:	
Smør	6 - 9
Mykost (f.eks. mozzarella)	3 - 4
Hard ost (f.eks. parmesan, cheddar)	6
Sjømat:	
Fet fisk (f.eks. laks, makrell)	2 - 3
Mager fisk (f.eks. torsk, flyndre)	4 - 6
Reker	12
Muslinger og skjell uten skall	3 - 4
Kokt fisk	1 - 2
Kjøtt:	

Matvaretype	Holdbarhet (måned)
Fjærkre	9 - 12
Storfekjøtt	6 - 12
Svinekjøtt	4 - 6
Lammekjøtt	6 - 9
Pølse	1 - 2
Skinke	1 - 2
Rester med kjøtt	2 - 3

7. PLEIE OG RENGJØRING

ADVARSEL!

Se kapitlene som omhandler sikkerhet.

7.1 Rengjøre innsiden

Før du tar produktet i bruk, bør du vaske innsiden samt alt utstyr i lukket vann tilsatt et nøytralt rengjøringsmiddel. Dette bør gjøres for å fjerne den typiske lukten som sitter i helt nye produkter. Husk å tørke godt.

FORSIKTIG!

Ikke bruk kraftige vaskemidler eller skurepulver, klor eller oljebasert vaskemiddel, fordi dette skader finishen.

FORSIKTIG!

Tilbehøret og deler av produktet er ikke egnet for vask i oppvaskmaskin.

7.2 Regelmessig rengjøring

Utstyret skal rengjøres regelmessig:

1. Rengjør innsiden og tilbehøret med lukket vann tilsatt litt nøytral såpe.
2. Kontroller dørpakningene regelmessig og vask dem for å sikre at de er rene og fri for matrester.
3. Skyll og tørk grundig.

7.3 Avriming av fryseren

Fryseseksjonen er frostfri. Det vil si at det ikke danner seg rim mens produktet er i bruk, verken på veggene eller på maten.

7.4 Perioder uten bruk

Når produktet ikke brukes i lange perioder, ta følgende forholdsregler:

1. Koble produktet fra strømforsyningen.
2. Fjern alle matvarer.
3. Rengjør produktet og alt tilbehør.
4. La døren stå åpen for å hindre at det danner seg ubehagelig lukt.

8. FEILSØKING

ADVARSEL!

Se kapitlene som omhandler sikkerhet.

8.1 Hva må gjøres, hvis...

Problem	Mulig årsak	Løsning
Produktet fungerer ikke.	Produktet er slått av.	Slå på produktet.

Problem	Mulig årsak	Løsning
	Støpslet er ikke tilkoblet stikkkontakten på riktig måte.	Koble støpslet til stikkkontakten på riktig måte.
	Stikkkontakten er ikke spenningsførende.	Koble et annet produkt til stikkkontakten. Kontakt en kvalifisert elektriker.
Produktet støyer unormalt.	Produktet står ikke stødig.	Kontroller at produktet står stabilt.
Akustisk eller visuell alarm er på.	Skapet er nettopp slått på.	Referer til «Alarm ved høy temperatur» eller «Dør åpen-alarm».
	Temperaturen i produktet er for høy.	Referer til «Alarm ved høy temperatur» eller «Dør åpen-alarm».
	Døren er åpen.	Lukk døren.
Kompressoren går kontinuerlig.	Temperaturen er feil innstilt.	Referer til kapittelet «Betjeningspanel».
	For mye mat blir lagt inn samtidig.	Vent noen timer og kontroller temperaturen igjen.
	Romtemperaturen er for høy.	Referer til kapittelet «Montering».
	Maten som ble lagt i produktet er for varm.	La matvarer avkjøle seg til romtemperatur før du legger dem inn.
	Døren er ikke skikkelig stengt	Referer til «Lukke døren»-delen.
	FastFreeze-funksjonen er slått på.	Referer til avsnittet «FastFreeze-funksjon».
Kompressoren starter ikke med en gang etter at du har trykket på «FastFreeze», eller etter at temperaturen er endret.	Kompressoren starter etter en stund.	Dette er normalt, det har ikke oppstått noen feil.
Døren står ikke på linje eller forstyrrer ventilasjonsgitteret.	Produktet står ikke i vater.	Se monteringsinstruksjonene.
Det er vanskelig å åpne døren.	Du prøvde å åpne døren like etter at du stengt den.	Vent minst 30 sekunder mellom hver gang du åpner og stenger døren.
Produktets sidepaneler er varme.	Dette er en normal tilstand som skyldes driften av varmeveksleren.	
Det er for mye rim og is.	Døren er ikke skikkelig stengt	Referer til «Lukke døren»-delen.
	Pakningen er deformert eller skitten.	Referer til «Lukke døren»-delen.
	Maten er ikke pakket inn riktig.	Pakk inn maten riktig.
	Temperaturen er feil innstilt.	Referer til kapittelet «Betjeningspanel».
	Produktet er fullt og er satt til laveste temperatur.	Still inn en høyere temperatur. Referer til kapittelet «Betjeningspanel».
	Temperaturen i produktet er for lav og omgivelsestemperaturen er for høy.	Still inn en høyere temperatur. Referer til kapittelet «Betjeningspanel».

Problem	Mulig årsak	Løsning
Det renner vann på gulvet.	Smeltevannets utløp er ikke koblet til fordamperbrettet over kompressoren.	Fest smeltevannsutløpet til fordamperbrettet.
Temperaturen kan ikke stilles inn.	FastFreeze-funksjonen er slått på.	Slå av FastFreeze-funksjonen manuelt, eller vent til den deaktiveres automatisk. Se avsnittet «FastFreeze-funksjonen».
Temperaturen i produktet er for lav/for høy.	Temperaturen er ikke riktig innstilt.	Still inn en høyere/lavere temperatur.
	Døren er ikke skikkelig stengt.	Referer til avsnittet «Lukke døren».
	Maten er for varm.	La maten avkjøles før oppbevaring.
	For mye mat oppbevares samtidig.	Oppbevar færre matvarer av gangen.
	Døren har blitt åpnet for ofte.	Åpne døren kun om nødvendig.
	FastFreeze-funksjonen er slått på.	Referer til avsnittet «FastFreeze-funksjon».
	Det er ingen sirkulasjon av kald luft i produktet.	Sørg for sirkulasjon av kald luft i produktet. Referer til kapittelet «Hjelp og tips».
LED-lampene for temperaturinnstillinger blinker samtidig.	Det har oppstått en feil i temperaturmålingen.	Kontakt et autorisert servicesenter. Kjølesystemet fortsetter å holde matvarene kalde, men det vil ikke være mulig å justere temperaturen.



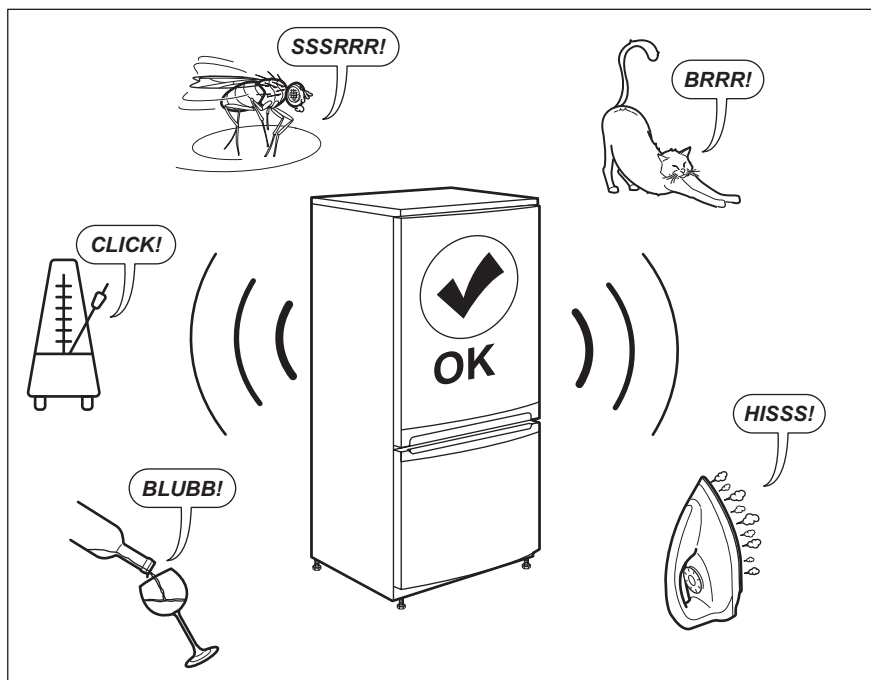
Ta kontakt med servicesenteret hvis feilen fortsetter.

8.2 Lukke døren

1. Rengjør dørpakningene.

2. Juster døren om nødvendig. Se monteringsinstruksjonene.
3. Skift ut de defekte dørpakningene om nødvendig. Kontakt det autoriserte service-senteret.

9. LYDER



10. TEKNISKE DATA

Tekniske data finner du på typeskiltet på innsiden av produktet og på energietiketten.

QR-koden på energietiketten som fulgte med produktet, gir en nettkobling til informasjonen som er relatert til ytelsen av dette produktet i EU EPREL-databasen. Oppbevar energietiketten som referanse sammen med denne instruksjonsmanualen samt alle andre dokumenter som fulgte med produktet.

Det er også mulig å finne den samme informasjonen i EPREL med koblingen <https://eprel.ec.europa.eu> og modellnavnet, samt produktnummeret som du finner på typeskiltet til produktet.


Se koblingen www.theenergylabel.eu for detaljert informasjon om energietiketten.


11. INFORMASJON FOR TESTINSTITUTTER

Montering og forberedelse av produkt for enhver EcoDesign-kontroll skal være i samsvar med EN 62552 (EU). Ventilasjonskrav, luftspalter og minste avstand bak skal være som angitt i denne

bruksanvisningen i kapittel Montering. Kontakt produsenten for ytterligere informasjon, inkludert lasteplaner.

12. BESKYTTELSE AV MILJØET

Resirkuler materialer som er merket med symbolet . Legg emballasjen i riktige beholdere for å resirkulere det. Bidrar til å beskytte miljøet, menneskers helse og for å resirkulere avfall av elektriske og elektroniske produkter. Ikke kast produkter som er merket

med symbolet  sammen med husholdningsavfallet. Produktet kan leveres der hvor tilsvarende produkt selges eller på miljøstasjonen i kommunen. Kontakt kommunen for nærmere opplysninger.

Välkommen till Electrolux! Tack för att du har valt en av våra produkter.



Få tips om användning, broschyrer, felsökning, service- och reparationsinformation:
www.electrolux.com/support

Med reservation för ändringar.

INNEHÅLL

1. SÄKERHETSINFORMATION.....	19
2. SÄKERHETSINSTRUKTIONER.....	21
3. INSTALLATION.....	23
4. KONTROLLPANEL.....	26
5. DAGLIG ANVÄNDNING.....	27
6. RÅD OCH TIPS.....	29
7. UNDERHÅLL OCH RENGÖRING.....	31
8. FELSÖKNING.....	31
9. LJUD.....	34
10. TEKNISKA DATA.....	34
11. INFORMATION FÖR TESTINSTITUT.....	34
12. MILJÖSKYDD.....	35

1. ⚠ SÄKERHETSINFORMATION

Läs noga de bifogade instruktionerna före installation och användning av produkten. Tillverkaren är inte ansvarig för eventuella personskador eller andra skador som uppkommit som ett resultat av felaktig installation eller användning. Förvara alltid bruksanvisningen på en säker och tillgänglig plats för framtida bruk.

1.1 Säkerhet för barn och personer med funktionsnedsättning

- Denna produkt kan användas av barn från 8 års ålder och uppåt, och av personer med nedsatt fysisk, sensorisk eller mental förmåga, samt personer med bristande erfarenhet och kunskap om de övervakas eller instrueras om hur produkten används på ett säkert sätt och förstår de risker som är förknippade med användningen. Barn mellan 3 och 8 år och personer med väldigt svåra och komplexa

funktionsnedsättningar får fylla på och tömma maskinen, förutsatt att de har fått rätt instruktioner. Barn under 3 år ska inte vistas i närheten av produkten utan ständig uppsikt.

- Barn ska hållas under uppsikt så att de inte leker med produkten.
- Barn får inte utföra rengöring och underhåll av produkten utan uppsikt.
- Håll allt förpackningsmaterial utom räckhåll för barn och kassera det på lämpligt sätt.

1.2 Allmän säkerhet

- Denna produkt är endast avsedd för förvaring av mat och dryck.
- Denna produkt är avsedd för enskilt hushållsbruk inomhus.
- Produkten kan användas i kontor, hotellrum, gårdsgästhus och liknande boenden där sådan användning inte innebär att genomsnittlig hushållsförbrukning överskrids.
- För att undvika kontaminering av livsmedel respektera följande instruktioner:
 - låt inte dörren vara öppen längre stunder,
 - rengör regelbundet ytor som kan komma i kontakt med mat samt åtkomliga dräneringssystem,
- **WARNING!** Se till att ventilationsöppningarna i maskinens hölje eller inbyggda struktur inte blockeras.
- **WARNING!** Använd inga mekaniska verktyg eller andra medel för att påskynda upptvinningsprocessen utöver de som rekommenderas av tillverkaren.
- **WARNING!** Var noga med att inte skada kylkretsen.
- **WARNING!** Använd inga elektriska produkter inne i förvaringsutrymmena såvida de inte är av en typ som rekommenderas av tillverkaren.
- Använd inte vattenspray och ånga för att rengöra produkten.
- Rengör produkten med en våt mjuk trasa. Använd bara neutrala rengöringsmedel. Använd inte slipande produkter,

repande rengöringstussar, lösningsmedel eller metallföremål.

- När produkten är tom under en längre tid ska den stängas av, avfrostas, rengöras, torkas och dörren ska lämnas öppen för att förhindra att mögel utvecklas i produkten.
- Förvara inte explosiva ämnen som t.ex. sprayburkar med lättantändligt bränsle i den här produkten.
- Om nätsladden är skadad måste den bytas av tillverkaren, tillverkarens auktoriserade servicecenter eller personer med motsvarande utbildning, för att undvika fara.

2. SÄKERHETSINSTRUKTIONER

2.1 Installation

WARNING!

Endast en behörig person får installera den här produkten.

- Avlägsna allt förpackningsmaterial.
- Installera eller använd inte en skadad produkt.
- Följ installationsinstruktionerna som följer med produkten.
- Var alltid försiktig när produkten rör sig eftersom den är tung. Använd alltid skyddshandskar och täkta skor.
- Se till att luft kan cirkulera runt produkten.
- Vid första installationen eller om dörren har hängts om, vänta minst 4 timmar innan du ansluter till elnätet. Detta för att oljan ska rinna tillbaka i kompressorn.
- Innan du utför något på produkten (t ex hänger om dörren), ska du dra ut kontakten ur vägguttaget.
- Installera inte produkten i närheten av element eller spisar, ugnar eller hällar, såvida inte annat anges i installationsanvisningarna.
- Produkten får inte utsättas för regn.
- Installera inte produkten där den kan utsättas för direkt solljus.
- Installera inte produkten på platser som är mycket fuktiga eller kalla.
- När du flyttar produkten ska du lyfta den i framkanten för att undvika att repa golvet.

- Med produkten följer en påse med torkmedel. Detta är ingen leksak. Det är inget man kan äta. Kassera det omedelbart.

2.2 Elanslutning

WARNING!

Risk för brand och elektriska stötar.

WARNING!

När du sätter in din produkt, se till att elsladden inte kommer under produkten eller skadas.

WARNING!

Använd inte grenuttag eller förlängningskablar.

- Produkten måste jordas.
- Se till att de parametrarna på märkskylten överensstämmer med elnätets elektricitet.
- Använd alltid ett korrekt installerat, stötsäkert och jordat eluttag.
- Se till att du inte skadar de elektriska komponenterna (t.ex. stickkontakten, nätkabeln och kompressorn). Kontakta det auktoriserade servicecentret eller en elektriker för att byta de elektriska komponenterna.
- Nätkabeln måste alltid vara under elkontakten.
- Anslut stickkontakten till eluttaget först vid slutet av installationen. Kontrollera att

stickkontakten är åtkomlig efter installationen.

- Dra inte i anslutningsladden för att koppla bort produkten från eluttaget. Ta alltid tag i stickkontakten.

2.3 Använd

WARNING!

Risk för skador, brännskador eller elstötar föreligger.



Produkten innehåller brandfarlig gas, isobutan (R600a), en naturgas med hög miljökompatibilitet. Var försiktig så att du inte skadar kylkretsen som innehåller isobutan.

- Ändra inte produktens specifikationer.
- Placera inte elektriska produkter (t.ex. glassmaskiner) i produkten såvida de inte anges av tillverkaren.
- Om kylkretsen skadas, så se till att inga flammor eller antändningskällor förekommer i rummet. Ventilera rummet.
- Låt inte heta föremål vidröra plastdelarna i produkten.
- Lägg inte läskedrycker i frysacket. Detta skapar tryck i dryckesbehållaren.
- Förvara inte brandfarliga gaser och vätskor i produkten.
- Placera inte brandfarliga produkter eller föremål som är våta med brandfarliga produkter i, i närheten av eller på produkten.
- Vidrör inte kompressorn eller kondensorn. De är heta.
- Se till att aldrig avlägsna eller vidröra föremål från frysacket med våta eller fuktiga händer.
- Frys inte mat på nytt om den har tinats.
- Följ förvaringsanvisningarna på förpackningen till den frysta maten.
- Lägg maten i påse eller förvaringsburk innan du lägger det i frysacket.
- Låt inte matvaror komma i kontakt med produktens invändiga komponenter.

2.4 Underhåll och rengöring

WARNING!

Risk för personskador och skador på produkten föreligger.

- Stäng av produkten och koppla bort den från eluttaget innan underhåll.
- Denna produkt innehåller kolväten i kylaggregatet. Endast behöriga personer får utföra underhåll och påfyllning av enheten.

2.5 Service

- Kontakta ett auktoriserat servicecenter för reparation av produkten. Använd endast originalreservdelar.
- Observera att reparationer som utförs själv eller på ett icke fackmannamässigt sätt kan få säkerhetsmässiga konsekvenser och kan upphäva garantin.
- Följande reservdelar kommer att finnas tillgängliga i minst 7 år efter att modellen har slutat att tillverkas: termostater, temperaturgivare, kretskort, ljuskällor, dörrhandtag, dörrgångjärn, plåtar och korgar. Tätninglistor till dörren kommer att finnas tillgängliga i 10 år efter att modellen har slutat att tillverkas. Det kan hända att de finns tillgängliga under längre tid i ditt land. För ytterligare information, besök vår webbplats.
- Observera att vissa av dessa reservdelar endast är tillgängliga för professionella reparatörer och att inte alla reservdelar är relevanta för alla modeller.

2.6 Avfallshantering

WARNING!

Risk för kvävning eller skador.

- Koppla loss produkten från eluttaget.
- Klipp av strömkabeln och kassera den.
- Ta bort locket för att hindra att barn eller djur stängs in inuti produkten.
- Kylkretsen och isoleringsmaterialet i den här produkten är "ozonvänliga".
- Isoleringsmaterialet innehåller brandfarlig gas. Kontakta kommunen för information om hur produkten kasseras korrekt.

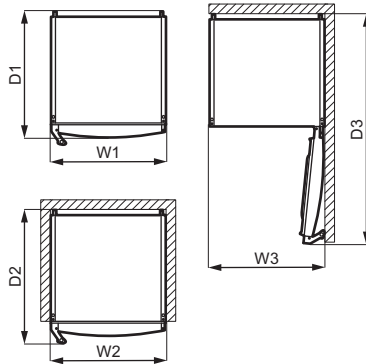
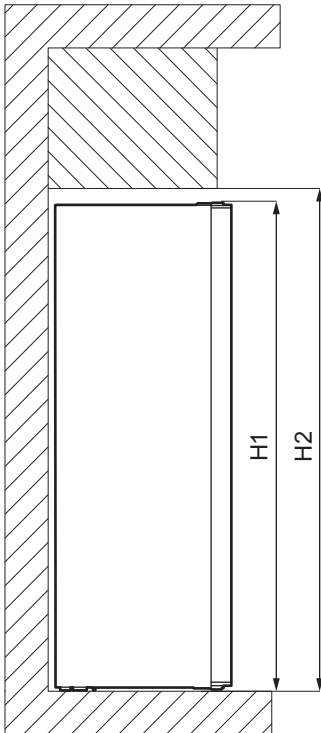
- Orsaka inte skada på den delen av kylenheten som är nära värmeväxlaren.

3. INSTALLATION

⚠ VARNING!

Se avsnitten om säkerhet.

3.1 Mått



Yttermått ¹		
H1 *	mm	1750
W1	mm	595
D1	mm	653

¹ höjd, bredd och djup på produkten gäller utan handtag

* inklusive höjden på det övre gångjärnet (10 mm)

Utrymme som krävs under användning ²		
H2	mm	1790
W2	mm	600
D2	mm	691

² höjd, bredd och djup på produkten inklusive handtaget, plus utrymmet som krävs för fri cirkulation av kylluften

Totalt utrymme som krävs under användning ³

H2	mm	1790
----	----	------

W3	mm	605
----	----	-----

D3	mm	1193
----	----	------

³ höjd, bredd och djup på produkten inklusive handtaget, plus utrymmet som krävs för fri cirkulation av kylluften, plus det utrymme som krävs för att tillåta lucköppning till minsta vinkel som tillåter borttagning av all intern utrustning

3.2 Placering



Se installationsanvisningarna angående installation.

Den här produkten är inte avsedd att användas inbyggd.

Vid annan installation än fristående, med beaktande av utrymmet som krävs utifrån dimensionerna under användning, kommer produkten att fungera korrekt men energiförbrukningen kan öka något.

För att produkten ska fungera på bästa sätt bör du inte installera den på en plats med direkt solljus. Installera inte produkten i närheten av element eller spisar, ugnar eller hållar, såvida inte annat anges i installationsanvisningarna.

Se till att luft kan cirkulera fritt runt produktens baksida.

Den här produkten ska installeras i ett torrt, väl ventilerat rum inomhus.

För att få bästa effekt om produkten placeras under en överhängande väggenhet, måste minimiavståndet mellan skåpets översida och väggenheten behållas. Produkten bör dock helst inte placeras under överhängande väggenheter. En eller flera justerbara fötter under skåpet ser till att det går att få maskinen att stå plant.

FÖRSIKTIGHETSÅTGÄRDER!

Om produkten placeras mot en vägg ska de medföljande distanserna användas för att hålla det minimiavstånd som anges i monteringsanvisningarna.

FÖRSIKTIGHETSÅTGÄRDER!

Om produkten installeras intill en vägg, se monteringsanvisningarna för att förstå minimiavståndet mellan väggen och den sida av produkten där gångjärnen sitter, för att ge tillräckligt utrymme för att öppna dörren när den inre utrustningen tas bort (t.ex. vid rengöring).

Den här produkten är avsedd för användning i en omgivningstemperatur på 10°C–38°C.



Korrekt funktion av produkten kan endast garanteras inom angivet temperaturområde.



Om du är osäker på var du ska installera produkten kan du kontakta återförsäljaren, vår kundtjänst eller närmsta auktoriserade servicecenter.



Produkten måste kunna kopplas bort från elnätet. Stickkontakten måste därför vara lätt att komma åt när produkten har installerats.

3.3 Elanslutning

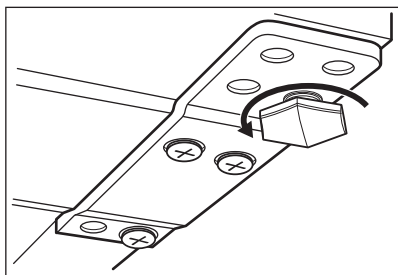
- Innan du ansluter produkten, se till att spänningen och frekvensen som visas på typskylten stämmer överens med nätspänningen i ditt hushåll.
- Produkten måste jordas. Nätkabeln är försedd med en kontakt för detta ändamål. Om nätspänningsmatningen inte är jordad, anslut produkten till en separat jordning enligt gällande bestämmelser. Rådfråga en kvalificerad elektriker för att göra detta.
- Tillverkaren fränsäger sig allt ansvar om ovanstående säkerhetsåtgärder inte iakttas.

3.4 Justering av höjd

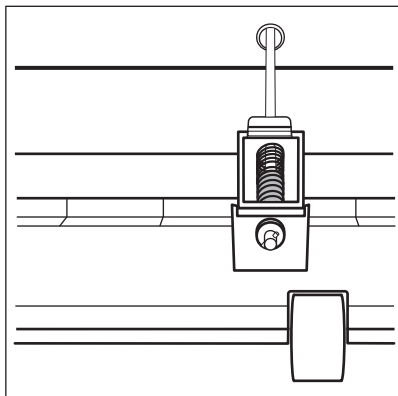


Dörrjusteringen beror på en riktig avvägning. Du bör tömma produkten innan du utför denna åtgärd.

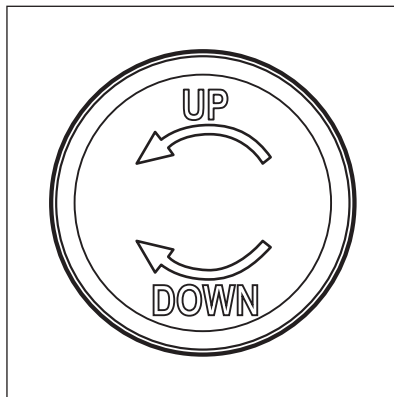
Du kan justera höjden med de två främre justerbara fötterna längst ner:



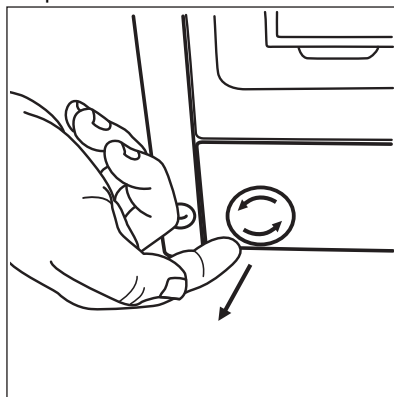
Du kan också justera höjden med de två hjulen bak till:



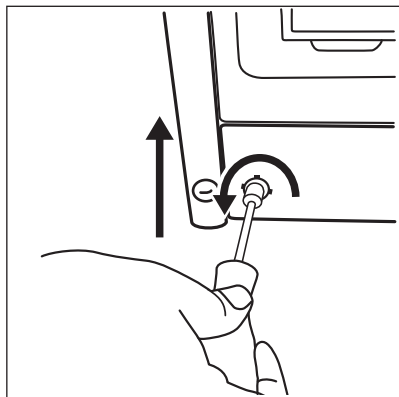
Hjulen på baksida kan justeras genom att vrida muttern på den gängade staven till vänster för att höja produkten eller till höger för att sänka den.



1. Ta bort pluggen från framsidan av produkten.



2. Med en insexnyckel 10 eller en stjärnskruvmejsel kan du justera höjden på produkten på baksidan. För riktningen på justeringen, följ indikationen på pluggen.

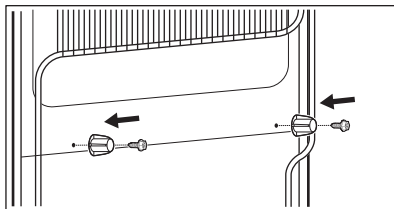


3. Sätt tillbaka pluggen.

3.5 Bakre distanser

Fäst de bakre distanserna med skruvar i hålen på produktens baksida. Distanserna

och skruvarna levereras i samma påse som dokumentationen.



3.6 Omhängning av dörr

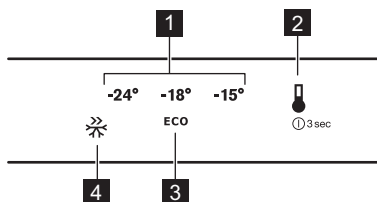
Se separata instruktioner om installation och omhängning av dörren.

⚠ FÖRSIKTIGHETSÅTGÄRDER!

Om du ska vända dörren, de alltid till att skydda golvet från repor med ett slitstarkt material.

4. KONTROLLPANEL

4.1 Visa



- 1 Temperaturskala
- 2 Temperaturknapp
- 3 ECO-lägesikon
- 4 FastFreeze-symbolen

4.2 Slå på

1. Anslut produkten till ett eluttag.
2. Tryck på temperaturknappen för att slå på produkten. Alla LED-indikatorer tänds.

Temperaturen är inställd på standardinställning (ECO-läge). LED-indikatorn bredvid ECO lägesikonen tänds.

4.3 Stänga av

1. Stäng av produkten genom att trycka på och hålla temperaturknappen inne i 3 sekunder.

Alla LED-lampor släcks.

2. Koppla loss produkten från strömkällan genom att dra ut stickkontakten ur eluttaget.

4.4 Temperaturreglering

För att reglera temperaturen, tryck på temperaturknappen. Varje gång knappen trycks in flyttas den inställda temperaturen med en position och motsvarande LED-indikator tänds. Tryck på temperaturknappen upprepade gånger tills önskad temperatur valts. Inställningen fastställs.



Valet sker i steg från -15 till -24 °C. Rekommenderad inställning är -18 °C. Du kan också aktivera den med ECO-läget.

Den inställda temperaturen uppnås inom 24 timmar. Den inställda temperaturen förblir sparad efter ett strömavbrott.

4.5 ECO-läge

I det här läget är temperaturen inställd på -18 °C.



Detta är den bästa inställningen för att säkerställa god konservering med minimal energiförbrukning.

För att aktivera ECO-läge, tryck på temperaturknappen upprepade gånger tills LED-indikatorn bredvid ECO-lägesymbolen tänds på kontrollpanelen.

4.6 FastFreeze-funktion

Den här funktionen används för förfrysning och snabbfrysning i följd i frysfacket. Den här funktionen accelererar infrysningen av färska livsmedel och skyddar på samma gång maten som redan finns i frysen från att bli för varm.



För frysning av färska livsmedel, aktivera funktionen minst 24 timmar innan maten läggs till förfrysning.

För att aktivera den här funktionen, tryck på temperaturknappen upprepade gånger tills LED-indikatorn bredvid FastFreeze-ikonen tänds.



Denna funktion stängs av automatiskt efter 52 timmar. När funktionen stängs av återställs föregående temperaturinställning. Du kan avaktivera denna funktion när som helst genom att trycka på temperaturen och välja en ny temperaturinställning.

4.7 Larm för öppen dörr

Om dörren har lämnats öppen i ca 90 sekunder, aktiveras larm för öppen dörr. LED-indikatorn för den aktuella temperaturinställningen blinkar och ljudet är på.

Tryck på temperaturknappen för att stänga av ljudet.

Du kan inaktivera larmet genom att stänga dörren.

Om du inte trycker på någon knapp och inte stänger luckan stängs ljudet av automatiskt efter cirka en timma för att inte störa.

4.8 Larm för hög temperatur

En temperaturökning i frysfacket (t.ex. på grund av ett tidigare strömavbrott eller om dörren lämnas öppen) aktiverar larmet för hög temperatur. LED-indikatorn för den aktuella temperaturinställningen blinkar och ljudet är på.

För att stänga av ljudet trycker du på temperaturknappen (om temperaturen ännu inte har återställts, blinkar temperaturknappen).

Om temperaturen återställs och du trycker på temperaturknappen, slutar temperaturknappen blinka.

Om du inte trycker på någon knapp stängs ljudet av automatiskt efter cirka en timma för att undvika störningar.

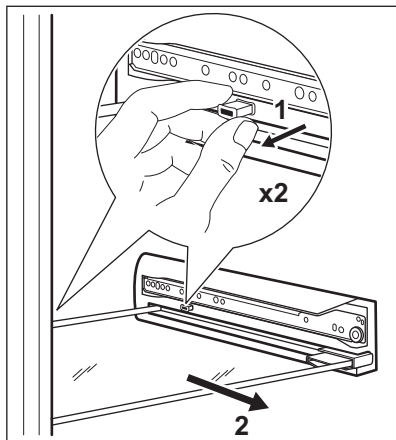
5. DAGLIG ANVÄNDNING

5.1 Ta bort glashyllorna

Den här produkten har glashyllor som separerar lådorna.

När du vill ta bort glashyllorna:

1. Ta bort de omgivande lådorna (se "Ta bort lådorna").
2. Dra ut låssprintarna på båda sidorna av hyllan (1).
3. Dra sedan glashyllan utåt (2).



Följ stegen ovan i omvänd ordning för att sätta tillbaka glashyllan.



FÖRSIKTIGHETSÅTGÄRDER!

Se till att låssprintarna sitter ordentligt på plats.

5.2 Frysa färsk mat

Frysfacket är lämpligt för infrysning av färsk mat och långvarig förvaring av fryst och djupfrysta mat.

För att frysa in färsk mat, aktivera FastFreeze-funktionen minst 24 timmar innan livsmedlet som ska frysas placeras i frysfacket.

Förvara den färsk mat jämnt fördelad i det sjunde facket eller den sjunde lådan upptrån.

Den största mängd mat som kan frysas in utan att lägga till mer mat inom 24 timmar anges på typskylten (en etikett som finns på insidan av frysen).

När infrysningen är klar återgår frysen automatiskt till föregående temperaturinställning (se "FastFreeze-funktionen").

För mer information, se "Tips för infrysning".

5.3 Förvaring av fryst mat

Vid första uppstart eller efter ett uppehåll i avstängt läge: låt apparaten vara påslagen i minst tre timmar med funktionen FastFreeze aktiverad innan du lägger in produkter i facket.

Frysådorna gör att du snabbt och enkelt hittar matvarorna.

Maten ska placeras minst 15 mm från dörren.



FÖRSIKTIGHETSÅTGÄRDER!

I händelse av oavsiktlig avfrostning, t.ex. strömavbrott, och avbrottet varar längre än den tid som anges på typskylten under "Temperaturökningstid", måste upptina matvaror användas eller tillagas omedelbart och sedan svalna och frysas in på nytt. Se "Larm för hög temperatur".

5.4 Uptining

Djupfryst eller fryst mat kan, innan den konsumeras, tinas i kylen eller i en plastpåse under kallt vatten.

Detta beror på den tillgängliga tiden och vilken typ av mat. Små bitar kan tillagas om de är frysta.

5.5 Ta bort lådorna

Gör så här för att ta bort en låda från ett fack:

1. Dra ut lådan helt.
2. När du har kommit till slutet av skenorna ska du lyfta lådan något framtill och ta bort den.



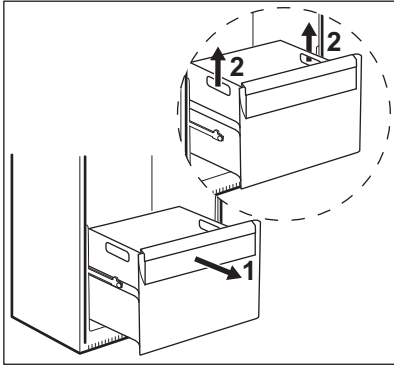
Följ stegen ovan i omvänd ordning för att sätta tillbaka lådan igen.

5.6 Ta bort lådorna

Den stora lådan längst ner har teleskopskenor som sträcker sig utanför produkten.

Gör så här för att ta bort lådan:

1. Dra ut lådan så långt som teleskopskenorna kan dras ut.
2. När lådan når slutet av skenorna lyft du upp den i handtagen och lossa den från skenorna.



Sätta tillbaka lådan:

1. Dra ut skenorna så långt det går.
2. Sätt i lådan mellan skenorna.
3. Fäst lådan på teleskopskenorna.

6. RÅD OCH TIPS

6.1 Tips för energibesparing

- Det är frysens interna konfiguration som säkerställer effektiv energianvändning.
- Öppna inte dörren för ofta och låt den inte stå öppen längre än nödvändigt.
- Ju kallare temperaturinställning, desto högre energiförbrukning.
- Säkerställ god ventilation. Täck inte över ventilationsgaller eller hål.
- Se till att livsmedelsprodukter inuti kylskåpet inte hindrar luft från cirkulera genom avsedda hål i kylskåpets bakre del.

6.2 Tips för infrysning

- Aktivera FastFreeze-funktionen minst 24 timmar innan du lägger in matvarorna i frysfacket.
- Före infrysning bör du slå in och försegla färska livsmedel i: aluminiumfolie, plastfolie, plastpåsar eller lufttäta behållare med lock.

- Dela upp maten i mindre portioner för effektivare infrysning och upptining.
- Det är bra att sätta etiketter och datum på all fryst mat. Detta hjälper till att identifiera maten och veta när den bör ätas.
- Maten ska vara färsk när den fryses in för att bevara den goda kvaliteten. Särskilt frukt och grönsaker ska frysas efter skörd för att alla näringsämnen ska bevaras.
- Frys inte in flaskor eller burkar med vätska, särskilt inte de som innehåller kolsyra – de kan explodera i frysen.
- Ställ inte in varm mat i frysfacket. Låt varm mat svalna till rumstemperatur innan den läggs in i frysen.
- Undvik att placera icke fryst mat precis bredvid mat som redan frysts in, för att undvika att den frysta maten värms upp. Lägg in färsk icke fryst mat i den del av frysen där det inte finns någon fryst mat.
- Ät inte isbitar eller isglass direkt efter att du har tagit ut dem ur frysen. Det finns risk för frostsador.

- Frys inte om mat som har tinat. Om maten har tinat, så tillaga den, låt den svalna och frys därefter in den.

6.3 Tips för förvaring av fryst mat

- Frysfacket är det som är markerat med .
- Bra temperaturinställning som garanterar konservering av fryst mat är en temperatur som är mindre än eller lika med -18 °C. Högre temperaturinställning kan leda till kortare hållbarhet.
- Hela frysfacket är lämpligt för förvaring av frysta livsmedelsprodukter.
- Se till att det finns tillräckligt med utrymme runt maten så att luft kan cirkulera fritt.
- För korrekt förvaring, se etiketten på livsmedelsförpackningar där livsmedlets hållbarhet står.
- Det är viktigt att förpacka maten på ett sådant sätt att vatten, fukt eller kondens inte kan komma in.

6.4 Shoppingtips

När du har handlat mat:

- Se till att förpackningen är hel - annars kan maten bli dålig. Om förpackningen har svällt eller är våt, kanske det inte har förvarats under optimala förhållanden och upptining kan ha börjat.
- För att undvika att fryst mat börjar tina ska du köpa frysta varor precis innan du lämnar livsmedelsbutiken och transportera dem i en termisk och isolerad kylväska.
- Lägg omedelbart in den frysta maten i frysen när du har kommit tillbaka från butiken.
- Om maten har tinat helt eller bara lite, får den inte frysas om igen. Ät den så snart som möjligt.
- Respektera sista förbrukningsdag och förvaringsinformationen på förpackningen.

6.5 Hållbarhet

Typ av mat	Hållbarhet (månader)
Bröd	3
Frukt (ej citrus)	6 - 12
Grönsaker	8 - 10
Rester utan kött	1 - 2
Mejeriprodukter:	
Smör	6 - 9
Mjuk ost (t.ex. mozzarella)	3 - 4
Hård ost (t.ex. parmesan, cheddar)	6
Skaldjur:	
Fet fisk (t.ex. lax, makrill)	2 - 3
Mager fisk (t.ex. torsk, flundra)	4 - 6
Råkor	12
Musslor utan skal	3 - 4
Tillagad fisk	1 - 2
Kött:	
Fågel	9 - 12
Nötkött	6 - 12
Fläskkött	4 - 6
Lamm	6 - 9
Korv	1 - 2
Skinka	1 - 2
Rester med kött	2 - 3

7. UNDERHÅLL OCH RENGÖRING

VARNING!

Se avsnitten om säkerhet.

7.1 Invändig rengöring

För att få bort den typiska lukten hos nya produkter bör produkten rengöras invändigt och alla invändiga tillbehör bör tvättas av med ljummet vatten och lite neutralt diskmedel samt torkas ordentligt före den första användningen.

FÖRSIKTIGHETSÅTGÄRDER!

Använd inte starka rengöringsmedel, putsmedel, klorin eller oljebaserade rengöringsmedel eftersom de kan skada ytorna.

FÖRSIKTIGHETSÅTGÄRDER!

Tillbehör och andra delar av produkten är inte avsedda att diskas i maskin.

7.2 Regelbunden rengöring

Utrustningen måste rengöras med jämna mellanrum:

1. Rengör kylens/frysens insida och alla tillbehör med ljummet vatten och en liten mängd neutral såpa.
2. Inspektera regelbundet dörrtätningarna och torka dem rena från eventuell smuts.
3. Skölj av och torka noggrant.

7.3 Avfrostning av frysen

Frysfacket behöver inte avfrostas. Detta innebär att det inte bildas någon frost under drift, varken på innerväggarna eller matvarorna.

7.4 Långa uppehåll

Följ nedanstående anvisningar om produkten inte skall användas på länge:

1. Dra ut kontakten från eluttaget.
2. Ta ur alla matvaror.
3. Rengör produkten och alla tillbehör.
4. Låt dörren stå öppen för att undvika att dålig lukt bildas.

8. FELSÖKNING

VARNING!

Se avsnitten om säkerhet.

8.1 Vad gör jag om...

Problem	Möjlig orsak	Lösning
Produkten fungerar inte.	Produkten är avstängd.	Sätt på apparaten.
	Stickkontakten sitter inte ordentligt i eluttaget.	Anslut stickkontakten ordentligt i eluttaget.
	Det finns ingen spänning i eluttaget.	Anslut en annan produkt till eluttaget. Kontakta en behörig elektriker.
Produkten är högljudd.	Produkten har inte ordentligt stöd.	Kontrollera att produkten står stadigt.

Problem	Möjlig orsak	Lösning
Ljudligt eller visuellt larm är på.	Produkten har nyligen satts på.	Se "Larm för hög temperatur" eller "Larm för öppen dörr".
	Temperaturen i produkten är för hög.	Se "Larm för hög temperatur" eller "Larm för öppen dörr".
	Dörren är öppen.	Stäng dörren.
Kompressorn arbetar kontinuerligt.	Temperaturen är felaktigt inställd.	Se kapitel "Kontrollpanel".
	För mycket mat har lagts in samtidigt.	Vänta några timmar och kontrollera sedan temperaturen igen.
	Rumstemperaturen är för hög.	Se kapitel "Installation".
	Matvaror som lagts in är för varma.	Låt matvarorna svalna till rumstemperatur innan de läggs in.
	Dörren är inte ordentligt stängd.	Se avsnitt "Stänga luckan".
	FastFreeze-funktionen är påslagen.	Se avsnittet "FastFreeze-funktion".
Kompressorn startar inte omedelbart när "FastFreeze" trycks in eller när temperaturen ändras.	Kompressorn startar efter en stund.	Detta är normalt, det har inte uppstått något fel.
Dörren är felinriktad eller stör ventilationsgallret.	Produkten står inte plant.	Se installationsanvisningarna.
Det är svårt att öppna dörren.	Du försökte öppna dörren direkt efter att den har stängts.	Vänta minst 30 sekunder efter att dörren har stängts tills du öppnar igen.
Skåpets sidor är varma.	Värme avges från värmeväxlaren och det är helt normalt.	
Det är för mycket frost och is.	Dörren är inte ordentligt stängd.	Se avsnitt "Stänga luckan".
	Dörrtätningen är deformerad eller smutsig.	Se avsnitt "Stänga luckan".
	Matvaror är inte ordentligt förpackade.	Förpacka matvarorna ordentligt.
	Temperaturen är felaktigt inställd.	Se kapitel "Kontrollpanel".
	Produkten är full med matvaror och är inställd på den lägsta temperaturen.	Ställ in en högre temperatur. Se kapitel "Kontrollpanel".
	Produktens inställda temperatur är för låg och omgivningstemperaturen är för hög.	Ställ in en högre temperatur. Se kapitel "Kontrollpanel".
Vatten rinner ut på golvet.	Smältvattenutloppet är inte anslutet till avdunstningsbrickan ovanför kompressorn.	Anslut smältvattenutloppet till avdunstningsbrickan.
Det går inte att ställa in temperaturen.	FastFreeze-funktionen är påslagen.	Stäng av FastFreeze-funktionen manuellt eller vänta tills funktionen stängs av automatiskt. Se avsnittet "FastFreeze-funktion".

Problem	Möjlig orsak	Lösning
Temperaturen i skåpet är för låg/för hög.	Temperaturen är inte rätt inställd.	Ställ in en högre eller lägre temperatur.
	Luckan är inte ordentligt stängd.	Se avsnittet "Stänga luckan".
	Maten blev för varm.	Låt matvarorna svalna före förvaring.
	För mycket mat förvaras samtidigt.	Lägg inte in så mycket matvaror samtidigt.
	Dörren har öppnats ofta.	Öppna dörren endast när det behövs.
	FastFreeze-funktionen är påslagen.	Se avsnittet "FastFreeze-funktion".
LED-indikatorerna för temperaturinställning blinkar samtidigt.	Ett fel har uppstått vid mätning av temperaturen.	Kontakta det auktoriserade servicecentret. Kylfunktionen fortsätter att hålla matvarorna kyllda men temperaturen kan inte ställas in.



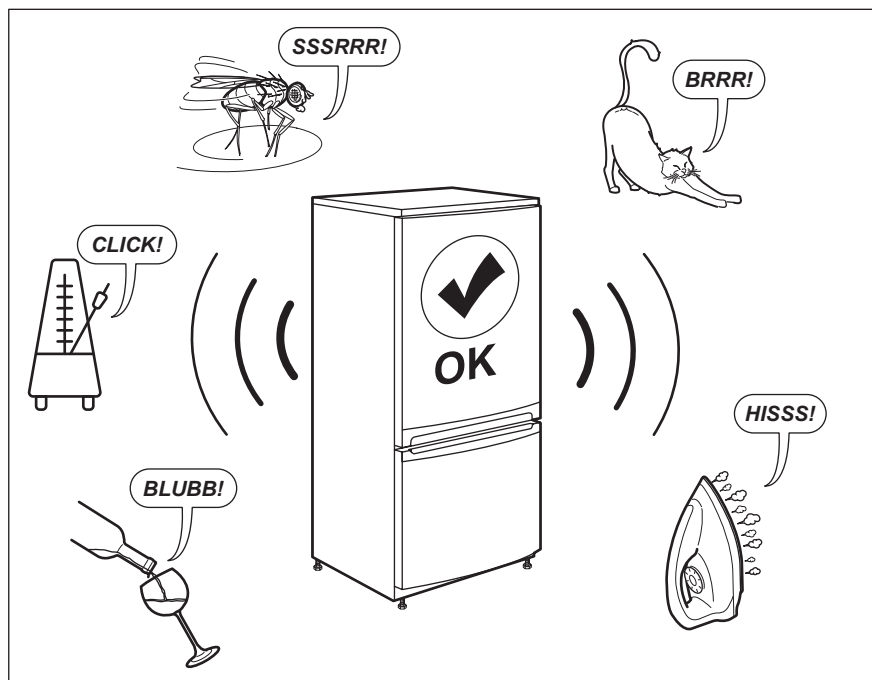
Kontakta auktoriserat servicecenter om problemet kvarstår.

8.2 Stänga luckan

1. Rengör dörrens tätningslist.

2. Justera dörren vid behov. Se installationsanvisningarna.
3. Byt vid behov ut defekt dörrtätningslist. Kontakta det auktoriserade servicecentret.

9. LJUD



10. TEKNISKA DATA

Den tekniska informationen anges på typskylten som sitter inne i kylskåpet samt på energimärkningsetiketten.

QR-koden på energimärkningsetiketten som levereras med produkten ger en webblänk till informationen i EU EPREL-databasen, relaterad till produktens prestanda. Förvara energimärkningsetiketten som referens tillsammans med användarhandboken och alla andra dokument som medföljer denna produkt.

Det går också att hitta samma information i EPREL med länken <https://eprel.ec.europa.eu> och modellnamnet och produktnumret som du hittar på produktens typskylt.

Se länken www.theenergylabel.eu för mer detaljerad information om energimärkningsetiketten.


11. INFORMATION FÖR TESTINSTITUT


Installation och förberedelse av produkten för all EcoDesign-verifiering ska överensstämma med EN 62552 (EU). Ventilationskrav,

urtagsdimensioner och minsta bakre spel ska vara som anges i denna bruksanvisning i "Installation". Kontakta tillverkaren för

ytterligare information, inklusive hur man fyller på.

12. MILJÖSKYDD

Återvinn material med symbolen . Återvinn förpackningen genom att placera den i lämpligt kärl. Bidra till att skydda vår miljö och vår hälsa genom att återvinna avfall från elektriska och elektroniska produkter. Släng

inte produkter märkta med symbolen  med hushållsavfallet. Lämna in produkten på närmaste återvinningsstation eller kontakta kommunkontoret.

electrolux.com

212004008-A-272025



CE