



YFI6D1184D

DA	Brugsanvisning Vaskemaskine	2
EN	User Manual Washing Machine	33
FI	Käyttöohje Pesukone	64
IS	Notendaleiðbeiningar Þvottavél	96
NO	Bruksanvisning Vaskemaskin	128
SV	Bruksanvisning Tvättmaskin	159



Velkommen til Electrolux! Tak, fordi du valgte vores produkt.



I vores bestræbelser på at være bæredygtige reducerer vi papirforbruget og tilbyder komplette brugervejledninger på nettet. Få adgang til hele brugervejledningen på electrolux.com/manuals



Få råd om brug, brochurer, fejlfinding, service- og reparationsinformation på electrolux.com/support



Køb tilbehør, forbrugsvarer og originale reservedele til dit produkt på electrolux.com/shop

Ret til ændringer uden varsel forbeholdes.

INDHOLDSFORTEGNELSE

1. OM SIKKERHED.....	2
2. SIKKERHEDSANVISNINGER.....	4
3. PRODUKTBEKRIVELSE.....	6
4. TEKNISKE OPLYSNINGER.....	7
5. INSTALLATION.....	7
6. BETJENINGSPANEL.....	11
7. DREJEKNAP OG KNAPPER.....	12
8. PROGRAMMER.....	14
9. INDSTILLINGER.....	17
10. DAGLIG BRUG.....	18
11. VEDLIGEHOLDELSE OG RENGØRING.....	21
12. FORBRUGSVÆRDIER.....	26
13. QUICK GUIDE.....	28
14. MILJØHENSYN.....	32

1. ⚠ OM SIKKERHED



Læs de medfølgende anvisninger grundigt, inden apparatet installeres og tages i brug. Producenten påtager sig intet ansvar for eventuelle skader, der skyldes forkert installation eller brug. Opbevar altid brugsanvisningen på et sikkert og tilgængeligt sted til senere opslag.

1.1 Sikkerhed for børn og sårbare personer

- Apparatet må kun bruges af børn fra 8 år og opefter samt af personer med nedsat fysisk, sensorisk eller psykisk funktionsevne, eller som mangler den nødvendige erfaring

eller viden, hvis de er under opsyn eller er blevet instrueret i at bruge apparatet på en sikker måde samt forstår de farer, det indebærer.

- Børn på mellem 3 og 8 år og personer med omfattende og komplekst handicap skal holdes på afstand af apparatet, medmindre de overvåges konstant.
- Børn på under 3 år skal holdes på afstand af apparatet, medmindre de overvåges konstant.
- Børn skal holdes under opsyn for at sikre, at de ikke leger med apparatet.
- Opbevar al emballage utilgængeligt for børn, og bortskaf det korrekt.
- Opbevar rengøringsmidler utilgængeligt for børn.
- Lad ikke børn og husdyr komme tæt på apparatet, mens lågen er åben.
- Hvis apparatet har en børnesikring, skal den aktiveres.
- Børn må ikke udføre rengøring og vedligeholdelse på produktet uden opsyn.

1.2 Generel sikkerhed

- Dette apparat er kun til vask af normalt maskinvaskbart husholdningstøj.
- Dette produkt er beregnet til brug i en enkelt hustand i et indendørs miljø.
- Dette produkt kan bruges på kontorer, hotelværelser, bed & breakfast værelser, stue- og gæstehuse og anden lignende indkvartering, hvor en sådan brug ikke overstiger (gennemsnitlig) brugsniveauer i hjemmet.
- Produktets specifikationer må ikke ændres.
- Maskinens maksimale fyldning er 8 kg. Overskrid ikke den maksimale fyldning for hvert program (se kapitlet "Programmer").
- Vandtrykket ved indgangsstedet fra afløbsstudsens skal være mellem 0,5 bar (0,05 MPa) og 10 bar (1,0 MPa).
- Ventilationsåbningen i bunden må ikke tildækkes af et gulvtæppe, måtte eller anden gulvbelægning.

- Produktet skal tilsluttes vandforsyningen med det medfølgende slangesæt eller andre slangesæt, der er leveret af et autoriseret servicecenter.
- Gamle slangesæt må ikke genbruges.
- Hvis strømledningen er beskadiget, skal den af sikkerheds grunde udskiftes af producenten, et autoriseret servicecenter eller en tekniker med tilsvarende kvalifikationer.
- Sluk for maskinen, og tag stikket ud af kontakten inden vedligeholdelse.
- Brug ikke højtryks vand spray og/eller damp til at rengøre produktet.
- Rengør produktet med en fugtig klud. Brug kun neutralt rengøringsmiddel. Brug ikke slibende midler, skuresvampe, opløsningsmidler eller metalgenstande.

2. SIKKERHEDSANVISNINGER

2.1 Installation



Installationen skal overholde de relevante nationale bestemmelser.

- Fjern hele emballagen, og transportboltene inklusiv gummibøsningen med plastafstandsstykket.
- Opbevar transportboltene på et sikkert sted. Hvis apparatet senere skal flyttes, skal de monteres igen for at låse tromlen, så en indvendig skade undgås.
- Vær altid forsigtig, når du flytter apparatet, da det er tungt. Brug altid sikkerhedshandsker og lukket fodtøj.
- Følg installationsvejledningen, der følger med apparatet.
- Undlad at installere eller bruge et beskadiget apparat.
- Undlad at installere eller bruge apparatet, hvor temperaturen kan komme under 0 °C, eller steder, hvor det udsættes for vejrlig.
- Gulvarealet, hvorpå apparatet skal installeres, skal være fladt, stabilt, varmebestandigt og rent.

- Sørg for, at der er luftcirkulation mellem apparatet og gulvet.
- Når apparatet står i den endelige position, kontrolleres det, at det er korrekt i vater. Skru benene op og ned i overensstemmelse hermed.
- Undlad at installere apparatet direkte over gulv afløbet.
- Sprøjt ikke vand på apparatet, og udsæt det ikke for høj fugtighed.
- Installér ikke apparatet på et sted, hvor apparatets luge ikke kan åbnes helt.
- Undlad at sætte en lukket beholder til indsamling af evt. vandlækage under apparatet. Kontakt det autoriserede servicecenter for at sikre, hvilket tilbehør, der kan bruges.

2.2 El-forbindelse

ADVARSEL!

Risiko for brand og elektrisk stød.

- ADVARSEL: Dette apparat er designet til at blive installeret/forbundet til en jordforbindelse i bygningen.

- Brug altid en korrekt monteret lovlig stikkontakt.
- Sørg for, at parametrene på typeskiltet er kompatible med nettilslutningens elektriske mærkeværdier.
- Brug ikke multistikadaptere og forlængerledninger.
- Pas på, du ikke beskadiger netstikket og netledningen. Hvis der bliver behov for at udskifte netledningen, skal det udføres af vores autoriserede servicecenter.
- Sæt først netstikket i stikkontakten ved installationens afslutning. Sørg for, at der er adgang til elstikket efter installationen.
- Undgå at berøre netledningen eller netstikket, hvis du har våde hænder.
- Undgå at slukke for apparatet ved at trække i netledningen. Tag altid selve netstikket ud af kontakten.

2.3 Vandtilslutning

- Tilløbsvandet må ikke overstige 25°C.
- Beskadig ikke vandslangerne.
- Før du tilslutter til nye rør, rør, der ikke har været brugt i lang tid, hvor der er udført reparationsarbejde eller monteret nye enheder (vandmålere osv.), skal du lade vandet løbe, indtil det er klart og rent.
- Sørg for, at der ikke er synlige vandlækager under og efter første brug af apparatet.
- Brug ikke en forlængerslange, hvis tilløbsslangen er for kort. Kontakt det autoriserede servicecenter for at få tilløbsslangen udskiftet.
- Når apparatet pakkes ud, er det muligt at se vand løbe ud af afløbsslangen. Det skyldes afprøvningen af apparatet med brugen af vand på fabrikken.
- Du kan forlænge afløbsslangen til højst 400 cm. Kontakt det autoriserede servicecenter for en anden afløbsslange og forlængelse.
- Sørg for, at der er adgang til vandhanen efter installationen.

2.4 Brug

ADVARSEL!

Risiko for personskade, elektrisk stød, brand, forbrændinger eller skade på apparatet.

- Følg sikkerhedsanvisningerne på vaskemiddelemballagen.
- Læg ikke brændbare produkter eller genstande, der er våde med brændbare produkter i nærheden af eller på apparatet.
- Vask ikke materialer, som er meget snavset med olie, fedtstof eller andre fedtede stoffer. Det kan beskadige produktets gummidele. Forvask sådanne tekstiler i hånden, før du lægger dem i produktet.
- Brug ikke duftstoffer til tøjvask for at undgå risikoen for at beskadige produktets plast- og gummidele.
- Rør ikke ved lugeglasset, mens et program er i gang. Glasset kan blive varmt.
- Sørg for, at alle metalgenstande er fjernet fra vasketøjet.

2.5 Service

- Kontakt det autoriserede servicecenter for at få repareret produktet. Brug kun originale reservedele.
- Bemærk, at hvis man selv reparerer produktet, eller får det repareret af en ikke-fagperson, kan det have sikkerhedsmæssige konsekvenser og vil muligvis gøre garantien ugyldig.
- Følgende reservedele er tilgængelige i mindst 10 år efter, at modellen er udgået: motor og motorkul, rem, pumper, støddæmpere og fjedre, komplet tromle, varmelegeme, herunder varmepumpe, rørsystemer og tilhørende udstyr, herunder slanger, ventiler, filtre og aquastop, printkort, elektronisk display, trykafbrydere, termostater og sensorer, software og firmware, herunder nulstillingssoftware, dør, dørhængsel og -tætninger, andre tætninger, dørlås, vaskemiddelbeholder. Perioden kan være længere i dit land. For yderligere oplysninger bedes du besøge vores hjemmeside.
- Bemærk, at nogle af disse reservedele kun er tilgængelige for fagudlærte reparatører, og at ikke alle reservedele er relevante for alle modeller.
- Vedrørende lampe(rne) i dette produkt og reservedelslamper, der sælges separat: Disse lamper er beregnet til at modstå

ekstreme fysiske forhold i husholdningsapparater, såsom temperatur, vibration, fugt, eller er beregnet til at signalere information om apparatets driftsstatus. De er ikke beregnet til at blive brugt i andre apparater, og de er ikke velegnede til belysning af rum.

2.6 Bortskaffelse

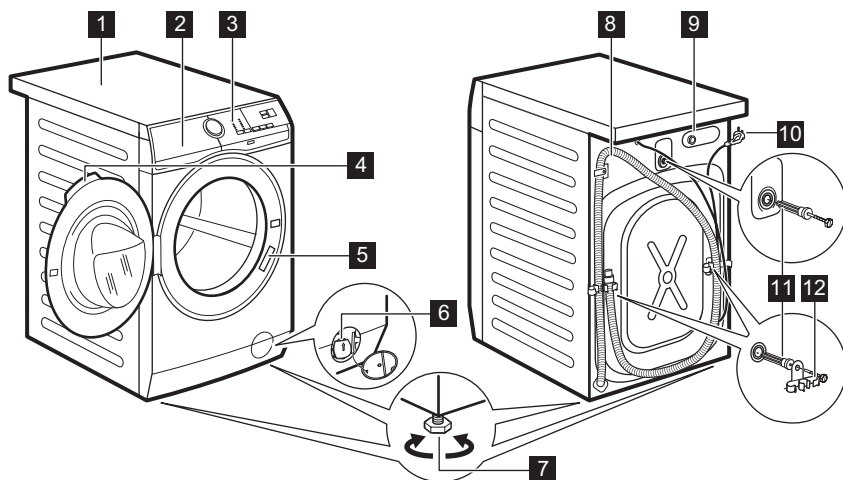
⚠ ADVARSEL!

Risiko for personskade eller kvælning.

- Tag stikket ud af kontakten, og kobl produktet fra vandforsyningen.
- Klip kablet af tæt på produktet, og bortskaf det.
- Fjern lågelåsen for at forhindre, at børn eller kæledyr bliver fanget i tromlen.
- Bortskaf produktet i overensstemmelse med lokale krav til bortskaffelse af affald af elektrisk og elektronisk udstyr (WEEE).

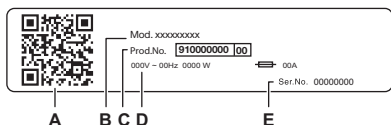
3. PRODUKTBEKRIVELSE

3.1 Oversigt over maskinen



- 1** Bordplade
- 2** Beholder til vaskemiddel
- 3** Kontrolpanel
- 4** Lugehåndtag
- 5** Mærkeplade
- 6** Filter til afløbspumpe
- 7** Fødder til nivellering af apparatet

- 8** Afløbsslange
- 9** Tilslutning af tilløbsslange
- 10** Netkabel
- 11** Transportbolte
- 12** Slangestøtte



Typeskiltet rapporterer:

- A. QR-kode
- B. Modelnavn
- C. Produktnummer
- D. Elektriske mærkeværdier
- E. Serienummer

Scan **QR-koden** på produktet for at registrere dit produkt og få mest muligt ud af det.

- - Få adgang til oplysninger om dit produkt, dokumentation og artikler om, hvordan du bruger de bedste funktioner (brugervejledningen findes også på electrolux.com/manuals)
- - Få råd om brug, fejlfinding, service og reparationsoplysninger (fås også på electrolux.com/support)
- - Køb tilbehør, forbrugsvarer og originale reservedele til dit produkt (fås også på electrolux.com/shop)

4. TEKNISKE OPLYSNINGER

Mål	Bredde / Højde / Samlet dybde	59,6 cm /84,7 cm /57,6 cm
El-forbindelse	Spænding	230 V
	Overordnet effekt	1900 W
	Sikring	10 A
	Frekvens	50 Hz
Niveau af beskyttelse mod indtrængen af faste partikler og fugt sikres af beskyttelsesdækslet, undtagen hvor lavspændingsudstyret ikke har beskyttelse mod fugt		IPX4
Vandforsyningstryk	Minimum	0,5 bar (0,05 MPa)
	Maksimum	10 bar (1,0 MPa)
Vandtilførsel ¹⁾		Koldt vand
Maks. fyldning	Cotton (Bomuld)	8 kg

¹⁾ Forbind tilløbsslangen til en vandhane med et 3/4" gevind.

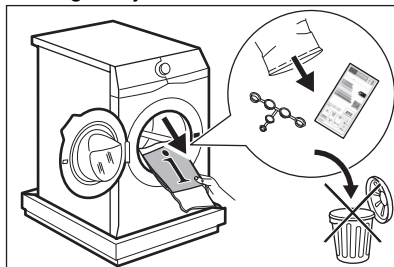
5. INSTALLATION

ADVARSEL!

Se kapitlerne om sikkerhed.

5.1 Udpakning

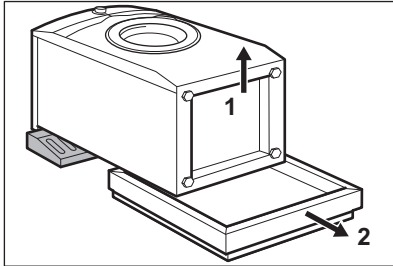
1. Åbn lugen. Fjern alt fra tromlen.





Tilbehør leveret med produktet kan variere afhængigt af modellen.

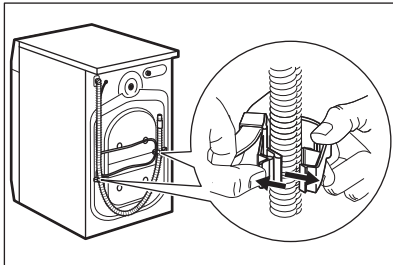
- Placér flamingostykkerne på gulvet bag produktet, inden du forsigtigt anbringer det med bagsiden nedad. Fjern beskyttelsen fra bunden.



FORSIGTIG!

Anbring ikke produktet med fronten nedad.

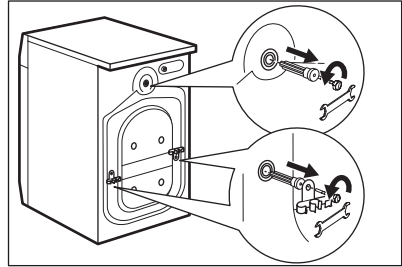
- Anbring produktet i lodret position. Tag strømforsyningskablet og afløbsslangen ud af slangeholderne.



ADVARSEL!

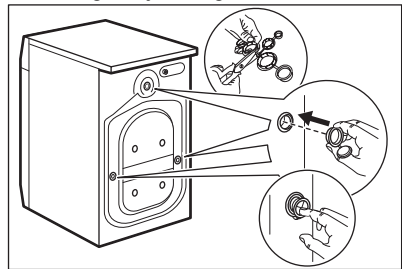
Det er muligt, at man kan se vand løbe ud af afløbsslangen. Det er, fordi produktet er blevet testet på fabrikken.

- Fjern de tre transportbolte og træk plastikstykkerne ud.



Vi anbefaler, at du opbevarer emballagen og transportboltene, hvis du skal transportere maskinen.

- Sæt plastikhæfterne, som ligger i posen med brugervejledningen, i hullerne.



5.2 Information om installationen

Opstilling og nivellering

Juster produktet korrekt for at forhindre vibration, støj og bevægelse, når det er i brug.

- Installér produktet på et plant, hårdt gulv. Produktet skal stå i vater og stabilt. Sørg for, at produktet ikke rører ved væggen eller andre enheder, og at der er luftcirkulation under produktet.
- Løsn eller stram fødderne for at justere niveauet. Alle fødder skal stå stabilt på gulvet.

ADVARSEL!

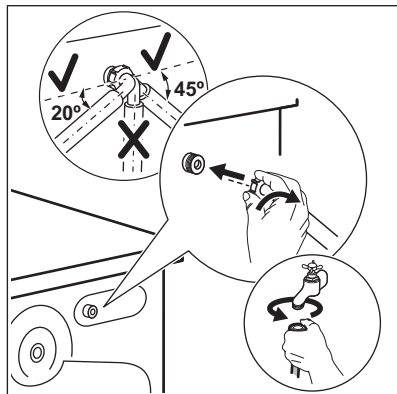
Læg ikke pap, træ eller lignende materialer under fødderne for at justere balancen.

Tilløbsslangen

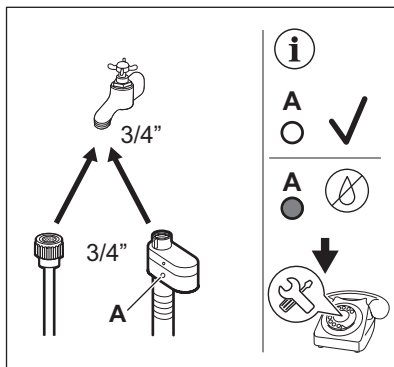
⚠ FORSIGTIG!

Sørg for, at der ikke er skader på slangerne, og at der ikke er utætheder i samlingerne. Brug ikke en forlængerslange, hvis tilløbsslangen er for kort. Kontakt servicecenteret for at få oplysninger om udskiftning af tilløbsslangen.

1. Tilslut tilløbsslangen på bagsiden af produktet, hvis det er nødvendigt. Normalt er den allerede installeret på fabrikken.



2. Placer den mod venstre eller højre afhængigt af vandhanens position. Kontrollér, at tilløbsslangen ikke er lodret.
3. Løsn om nødvendigt ringmøtrikken for at sætte den i den korrekte position.
4. Tilslut tilløbsslangen til koldt vandshanen med et 3/4" gevind.
5. Nogle modeller har tilløbsslange med vandstopanordning. Den forhindrer enhver utæthed i slangen som skyldes naturlig ældning. Sektoren i vinduet viser denne fejl **A**. Hvis dette sker, skal du lukke vandhanen og kontakte et autoriseret servicecenter for at få oplysninger om udskiftning af slangen.



⚠ ADVARSEL!

Tilløbsvandet må ikke overstige 25°C.

Tømning af vand

Afløbsslangen skal placeres i en højde på mindst 60 cm og højst 100 cm.



Du kan forlænge afløbsslangen til max 400 cm. Kontakt et autoriseret servicecenter for at købe en anden afløbsslange og forlængelse.

Sørg for, at afløbsslangen har en bøjning, så der ikke kommer partikler ind i produktet fra håndvasken.

Tilslut afløbsslangen til vandlåsen og spænd den fast med en klemme. Sørg for, at afløbsslangen har en bøjning, så der ikke kommer partikler ind i produktet fra håndvasken.

Placer slangen direkte på et indbygget afløbsrør i rummets væg, og spænd den fast med en klemme.

Uden plastslangeføringen til en vandlås - Sæt afløbsslangen i vandlåsen og spænd den fast med en klemme.

Afløbsslangen kan bøjes i en U-form og sættes rundt om plastikføringen. På kanten af en vask - Fastgør slangeføringen til vandhanen eller til væggen.



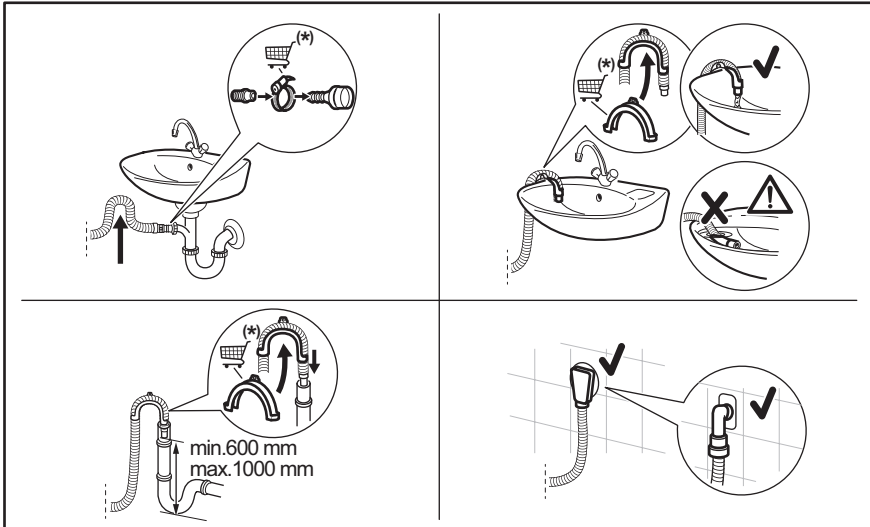
Sørg for, at slangeføringen ikke kan bevæge sig, når produktet tømmes, og afløbsslangens ende ikke er nedsænket i vandet. Der kan komme snavset vand tilbage i produktet. Køb tilbehør fra en autoriseret leverandør.

Til et standrør med ventilationshul - Indsæt afløbsslangen direkte i et afløbsrør eller standrør



Afløbsslangens endestykke skal altid være ventileret, dvs. afløbsrørets indvendige diameter (min. 38 mm - min. 1,5") skal være større end afløbsslangens udvendige diameter.

Afløbsslangen kan tilsluttes på forskellige måder:



(*) Kan ændres uden varsel.

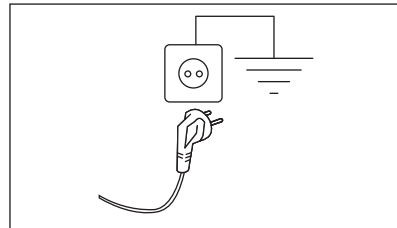
5.3 El-tilslutning

Sæt først strømstikket i stikkontakten, når installationen er færdig.

Typeskiltet og kapitlet 'Tekniske data' angiver de nødvendige elektriske klassificeringer. Sørg for, at de er kompatible med strømforsyningen.

Kontrollér, at boligens elektriske installationer kan klare den maksimale belastning, og tag højde for andre produkter, der også kan være i brug.

Tilslut produktet til en stikkontakt med jordforbindelse.



Sørg for, at strømforsyningskablet er let tilgængeligt efter installationen af produktet.

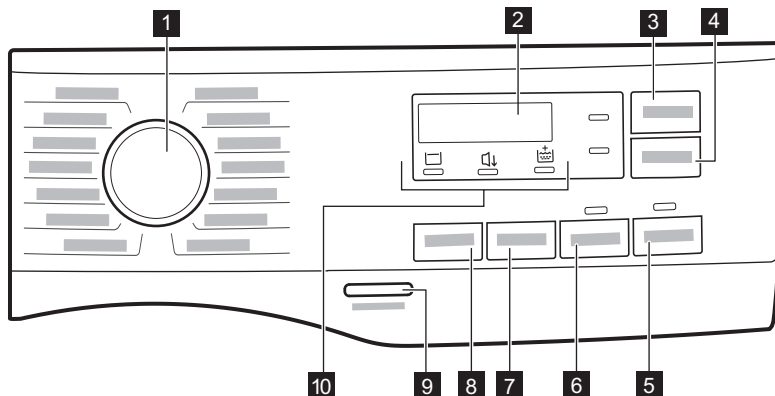
Kontakt vores autoriserede servicecenter for elektrisk arbejde, der er nødvendigt for at installere dette produkt.

Producenten fralægger sig ethvert ansvar for skader på personer eller ting, der skyldes

manglende overholdelse af disse sikkerhedsregler.

6. BETJENINGSPANEL

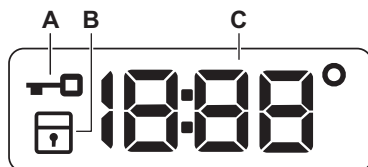
6.1 Beskrivelse af betjeningspanel



- 1** Programvælger
- 2** Display
- 3** Time Manager
- 4** Delay Start
- 5** Start/Pause
- 6** Prewash
- 7** Spin reduktionstilvalg

- 8** Temp.
- 9** On/Off
- 10** Kontrollamper:
 - Skyllestop
 - Silent
 - Ekstra skyl

6.2 Display



- A.** Kontrollampe for låst luge.
- B.** Kontrollampe for børnesikring.
- C.** Den digitale lampe kan vise:
 - Programvarighed (f.eks. 2:40).

- Udskudt tid (f.eks. 2h).
- Programslut (000).
- Advarselskode (f.eks. E20).

- Temperatur (□□°).
- Centrifugeringshastighed (□□□□, ingen centrifugeringslampe – – –).
- Angivelse af apparatets samlede driftstimer. Se

afsnittet "Driftstimetæller" i afsnittet "Indstillinger" for yderligere oplysninger.

7. DREJEKNAP OG KNAPPER

7.1 Indledning



Tilvalgene/funktionerne kan ikke vælges med alle vaskeprogrammer. Kontrollér kompatibiliteten mellem tilvalg/funktioner og vaskeprogrammer i "Programtabel". Et tilvalg/en funktion kan udelukke en anden, og i så fald lader apparatet dig ikke indstille inkompatible tilvalg/funktioner.

7.2 Temp.

Når du vælger et vaskeprogram, foreslår apparatet automatisk en standardtemperatur.

Tryk gentagne gange på denne knap, indtil den ønskede temperaturværdi vises på displayet.

Når displayet viser lamperne _ _ °, opvarmer apparatet ikke vandet.

7.3 Spin

Når du indstiller et program, vælger produktet automatisk hastigheden for standardcentrifugering.

Tryk på denne knap for at indstille ekstra centrifugeringsindstillinger:

- **Reducer centrifugeringshastigheden.** Displayet viser kun de centrifugeringshastigheder, som er tilgængelige for det indstillede program.
- Displayet viser **Ingen centrifugering** – – –.

Vælg denne indstilling for at deaktivere alle centrifugeringsfaser. Produktet tømmer kun vand ud i det valgte vaskeprogram. Indstil denne tilvalgsfunktion til meget sarte stoffer.

Skyllefasen bruger mere vand til visse vaskeprogrammer

- **Skyllstop** □ . Den tilhørende kontrollampe tændes. Den sidste centrifugering udføres ikke. Vandet tømmes ikke ud af maskinen efter sidste skylning for at undgå folder i tøjet. Vaskeprogrammet slutter med vand i tromlen. Lugen forbliver låst, og tromlen drejer regelmæssigt for at mindske folder i tøjet. Du skal tømme vandet ud for at låse lugen op.

Hvis du trykker på Start/Pause ▷||, udføres centrifugeringsfasen og vandet tømmes ud.

- **Silent** ↓↓ . Den tilhørende kontrollampe tændes. De mellemiggende og afsluttende centrifugeringsfaser undertrykkes, og programmet afsluttes med vand i tromlen. Dette hjælper med at mindske folder i tøjet. Lugen forbliver låst. Tromlen drejer regelmæssigt for at mindske folder i tøjet. Du skal tømme vandet ud for at låse lugen op. Da programmet er meget stille, er det velegnet til brug om natten, hvor der er mulighed for billigere elektricitet. I visse programmer foregår skylningerne med mere vand. Hvis du trykker på Start/Pause ▷||, køres udtømningsfasen.



Produktet tømmer automatisk vandet ud efter ca. 18 timer.

7.4 Prewash

Med dette tilvalg kan du tilføje en forvaskefase til et vaskeprogram.

Den tilhørende kontrollampe tændes.

- Brug dette tilvalg til at tilføje en forvask-fase ved 30 °C inden vaskefasen. Dette tilvalg anbefales til meget beskidt vasketøj, især hvis det indeholder sand, støv, mudder og andre faste partikler.



Denne funktion kan øge programmets varighed.

7.5 Time Manager

Med denne funktion kan du reducere programvarigheden afhængigt af fyldningens størrelse og graden af snavs. Der er fire niveauer for reduktion af programtid.

Tryk på Time Manager for at reducere programmets varighed efter dine behov. Displayet viser programmets nye varighed.

Time Manager er kun tilgængelig med programmerne i tabellen.

Programvarighed	Bomuld	Syntetisk
Længste ¹⁾	■	■
Medium lang	■	■
Medium	■ 2)	■
Korteste	■ 2)	■

¹⁾ standardvarighed for alle programmer.


²⁾ Dette niveau af tilvalgsfunktionen Time Manager er ikke tilgængelig i 90°C.

Få yderligere oplysninger i Kombinationer af programvalgmuligheder i kapitlet "Programmer".

7.6 Delay Start

Med dette tilvalg kan du udskyde starten af et program til et mere belejligt tidspunkt.

Tryk på knappen gentagne gange for at indstille de nødvendige tilvalg. Tiden øges i trin på 1 time op til 20 timer.

Når du har trykket på knappen Start/Pause , lyser den relevante kontrollampe og den valgte udskudte tid, og apparatet begynder nedtællingen. Lugen er låst.

7.7 Start/Pause

Tryk på  for at starte/pause produktet eller afbryde et igangværende program.

7.8 On/Off


Tryk på denne knap i nogle få sekunder for at tænde eller slukke for apparatet. Der udsendes to forskellige toner, mens apparatet tændes eller slukkes.





Da standby-funktionen automatisk slukker for apparatet efter adskillige minutter for at reducere energiforbruget, kan det være nødvendigt at tænde for apparatet igen.

Se afsnittet Standby i kapitlet Daglig brug for yderligere detaljer.

8. PROGRAMMER

8.1 Programoversigt

Program Standardtemperatur Temperaturområde	Referencecentrifugeringshastighed Centrifugeringsinterval (o/m)	Maksimal fyldning	Programbeskrivelse (Arten af vasketøj og graden af snavs)
Bomuld 40°C 90°C - koldt	1400 o/m (1400 - 400)	8 kg	Hvide og farvede bomuldsstoffer. Ideel til normalt og meget snavsset tøj.
Syntetisk 30°C 60°C – koldt	1200 o/m (1200 - 400)	3 kg	Syntetisk eller blandet tøj. Normalt snavsset.
Finvask 30°C 40°C – koldt	800 o/m (1200 - 400)	2 kg	Sarte tekstiler såsom akryl, viskose og blandede tekstiler, der kræver en mere skånsom vask. Normalt snavsset.
Uld  40°C 40°C – koldt	1200 o/m (1200 - 400)	1,5 kg	Uld, der kan vaskes i maskinen, og uld, der kan vaskes i hånden, og andre stoffer med "håndvask" skånesymbol ¹⁾ .
Kvik 14min 30°C	800 o/m (800 - 400)	1,5 kg	Bomuld og syntetisk tøj, der er let snavsset eller kun brugt én gang.
Skyll	1400 o/m (1400 - 400)	8 kg	Alle stoffer, bortset fra uld og meget sarte stoffer. Program til skylning og centrifugering af vasketøjet. Standard centrifugeringshastighed er den, der bruges til bomuldsprogrammer. Reducér centrifugeringshastigheden efter typen af vasketøj. Indstil om nødvendigt tilvalget Ekstra skyl for at tilføje skyllinger. Maskinen udfører skånsomme skyllinger og en kort centrifugering med en lav centrifugeringshastighed.
Centrifug./Tømning	1400 o/m (1400 - 400)	8 kg	For at centrifugere vasketøjet og tømme vandet ud af tromlen. Alle tekstiler undtagen uldne og sarte tekstiler.
Jeans 30°C 40°C – koldt	800 o/m (1200 - 400)	3 kg	Specialprogram til denimtøj med en skånsom vaskefase for at minimere farvefaldning og mærker. Det anbefales at reducere tøj mængden for at opnå en mere skånsom vask.
Sportstøj 30°C 40°C – koldt	1200 o/m (1200 - 400)	3 kg	Syntetisk sportstøj. Dette program er beregnet til skånsom vask af moderne sportstøj til udendørs brug og er også egnet til trænings-, cykel- eller joggingtøj og lignende.
Silke 30°C	800 o/m (800 - 400)	1 kg	Silke og andre sarte stoffer til vask i maskine eller i hånden. Tromlebevægelserne er så blide, at det er muligt at behandle selv meget sarte stoffer. Kør et helt vaske- og tørreprogram for at reducere folder.

Program Standardtemperatur Temperaturområde	Referencecentrifugeringshastighed Centrifugeringsinterval (o/m)	Maksimal fyldning	Programbeskrivelse (Arten af vasketøj og graden af snavs)
Vattæpper 30°C 60°C – koldt	800 o/m (800 - 400)	3 kg	Specialprogram til syntetisk eller fjer- og dunfyldt tæppe, dyne, sengetæppe osv. Brug flydende, skånsomt vaskemiddel, f.eks. uldvaskemiddel.
Outdoor  30°C 40°C – koldt	1200 o/m (1200 - 400)	2,5 kg ²⁾ 1 kg ³⁾	<p>Anvend ikke skyllemiddel, og sørg for, at der ikke er rester af skyllemiddel i vaskemiddelskuffen.</p> <p>Udendørstøj, tekniske sportstekstiler, vandtætte og åndbare jakker, skaljakker med aftagelig fleece eller indvendig isolering. Den anbefalede mængde vasketøj er 2,5 kg. Dette program kan også bruges til gendannelse af vandafvisning, da det er beregnet specifikt til at behandle tøj med en hydrofob belægning. Gør følgende for at udføre genoprette vandafvisning:</p> <ul style="list-style-type: none"> • Hæld vaskemidlet i skuffen . • Hæld en særlig vandafvisnings genopretningsmiddel til stof i skuffens skyllemiddelrum . • Reducer tøj mængden til 1 kg. <p>For at forbedre genopretningen af vandafvisning yderligere bør du tørre tøjet i en tørretumbler ved at indstille Outdoor-tørreprogrammet (hvis tilgængeligt, og vaskemærket tillader tørretumbling).</p>
Hygiene  60°C	1400 o/m (1400 - 400)	8 kg	Hvid bomuld. Dette højtydende vaskeprogram kombineret med damp, fjerner mere end 99,99% af bakterier og vira ⁴⁾ sikrer en temperatur over 60°C gennem hele vaskefasen; med ekstra bevægelse af fibrene takket være dampfase, en forbedret skyllefase sikrer korrekt fjernelse af rester af detergent og mikroorganismer. Dette program sikrer også en korrekt reduktion af pollen/allergener.
Eco 40-60 40°C 5)	1400 o/m (1400 - 400)	8 kg	Hvid og farveægte bomuld. Normalt snavsset tøj. Energiforbruget nedsættes, og vaskeprogrammets varighed forlænges, hvilket sikrer gode vaskeresultater.

1) Under dette program roterer tromlen langsomt for at sikre en mild vask. Det kan virke som om, tromlen ikke roterer eller ikke roterer ordentligt, men dette er normalt for dette program.

2) Vaskeprogram.

3) Vaskeprogram og waterproofing fase.









4) Testet for *Staphylococcus aureus*, *Enterococcus faecium*, *Candida albicans*, *Pseudomonas aeruginosa* og MS2 bakteriofag i ekstern test udført af Swisstest Testmaterialien AG i 2021 (Testrapport nr. 202120117).

5) I henhold til Kommissionens Forordning EU 2019/2023 er dette program ved 40°C i stand til at vaske normalt snavsset bomuldstøj, der erklæres vaskbart ved 40°C eller 60°C, sammen i det samme program.





Se kapitlet "Forbrugsværdier" for den opnåede temperatur i vasketøjet, programvarigheden og andre data. De mest effektive programmer med hensyn til energiforbrug er generelt dem, der vasker ved lavere temperaturer og længere varighed.




Kombinationer af programvalgmuligheder

Program	Spin	---				Prewash	Delay Start	Time Manager
Bomuld	■	■	■	■	■	■	■	■
Syntetisk	■	■	■	■	■	■	■	■
Finvask	■	■	■	■	■		■	
Uld  	■	■	■				■	
Kvik 14min	■	■	■				■	
Skyl	■	■	■		■		■	
Centrifug./ Tømning ¹⁾	■	■					■	
Jeans	■	■	■	■	■		■	
Sportstøj	■	■	■		■	■	■	
Silke	■	■					■	
Vattæpper	■	■					■	
Outdoor 	■	■	■		■		■	
Hygiene  	■	■	■		■		■	
Eco 40-60	■		■				■	

1) Vælg centrifugeringshastighed. Sørg for, at den passer til den type stof, der skal vaskes. Hvis du indstiller funktionen Ingen centrifugering, er kun tømningsfasen tilgængelig.

Velegnede vaskemidler til vaskeprogrammer

Program	Universal pulver ¹⁾	Flydende universal	Flydende til farvet	Finvask uld	Speciel
Bomuld	▲	▲	▲	--	--
Syntetisk	▲	▲	▲	--	--
Finvask	--	--	--	▲	▲
Uld  	--	--	--	▲	▲
Kvik 14min	--	▲	▲	--	--

Program	Universal pulver 1)	Flydende universal	Flydende til farvet	Finvask uld	Special
Jeans	--	--	▲	▲	▲
Sportstøj	--	▲	▲	--	▲
Silke	--	--	--	▲	▲
Vattæpper	--	--	--	▲	▲
Outdoor 	--	--	--	▲	▲
Hygiene  	▲	▲	--	--	▲
Eco 40-60	▲	▲	▲	--	--

1) Ved temperaturer over 60°C anbefales det at bruge vaskepulver.

-- = Anbefales ikke ▲ = Anbefales

8.2 Woolmark Premium Wool Care - Blå



Dette produkts uldprogram er testet og godkendt af virksomheden Woolmark til vask af uldtøj, der er mærket som "håndvask", såfremt produkterne vaskes i henhold til anvisningerne på tøjmærket, og dem der udstedes fra producenten af dette produkt.
M1511

9. INDSTILLINGER

9.1 Lydsignaler

Dette produkt har forskellige lydsignaler, der lyder, når:

- Du tænder for produktet (speciel kort tone).
- Du slukker for produktet (speciel kort tone).
- Du trykker på knapperne (kliklyd).
- Du foretager et ugyldigt valg (3 korte lyde).
- Programmet er afsluttet (lydsekvens i ca. 1 minut).
- Produktet har en funktionsfejl (sekvens af korte lyde i ca. 5 minutter).

For at **deaktivere/aktivere** lydsignalerne, når programmet er afsluttet, skal du trykke på

knapperne Time Manager og Delay Start samtidigt i ca. 2 sekunder.



Hvis du deaktiverer lydsignalerne, vil de stadig lyde, når produktet har en fejl.

9.2 Børnesikring

Med dette tilvalg kan du forhindre, at børn leger med betjeningspanelet.


For at **aktivere/deaktivere** dette tilvalg skal du holde knappen Spin nede, indtil  **tændes/slukkes** på displayet.

Apparatet stilles automatisk på dette tilvalg, efter du slukker det.

Børnesikringen er muligvis ikke tilgængelig i nogle få sekunder efter at have tændt for apparatet.

9.3 Permanent Extra Rinse

Med dette tilvalg får du permanent en ekstra skylning, når du indstiller et nyt program.

- For at **aktivere/deaktivere** denne tilvalgsfunktion skal du holde Prewash nede, indtil den tilhørende kontrollampe  tænder/slukker.

9.4 Driftstimetæller

Det er muligt at få vist produktets samlede driftstid i timer startende fra første gang det blev tændt. Denne værdi tæller cyklussernes driftstid (omfatter ikke pauser, udskudt starttid). Gør følgende for at få vist denne værdi:

1. Tænd for produktet ved at trykke på On/Off.
2. Vælg et hvilket som helst program ved at dreje programknappen.
3. Tryk på Temp. og Spin, og hold dem nede i nogle sekunder (inden for 10 sekunder efter tænding. Efter disse 10 sekunder aktiverer og deaktiverer tastekombinationen lydsignalerne).
4. Efter 3 sekunder viser displayet det samlede antal timer, produktet har været i

drift: f.eks. 1.276 timer, displayet viser teksten Hr i 2 sekunder, 12 (tusinder og hundreder) i 2 sekunder og 76 (tier og enheder).



Hvis proceduren ikke virker (pga. timeout, forkert position af programvælger eller forkert kombination af taster), skal du slukke for apparatet og gentage proceduren fra begyndelsen.

9.5 Gendan fabriksindstillinger

Denne funktion gør det muligt at gendanne fabriksindstillingerne. For at **aktivere** denne indstilling skal du følge nedenstående trin:

1. Tænd for produktet ved at trykke på On/Off.
2. Vælg et hvilket som helst program ved at dreje programknappen.
3. Tryk på Spin og Prewash, og hold dem nede i nogle sekunder (inden for 10 sekunder efter tænding. Efter disse 10 sekunder aktiverer og deaktiverer tastekombinationen lydsignalerne).
4. Displayet viser – – – i ca. 5 sekunder.



Hvis proceduren ikke virker (pga. timeout, forkert position af programvælger eller forkert kombination af taster), skal du slukke for produktet og gentage proceduren fra begyndelsen.

10. DAGLIG BRUG



ADVARSEL!

Se kapitlerne om sikkerhed.

10.1 Aktivering af maskine

1. Sæt stikket i kontakten.
2. Åbn vandhanen.
3. Tryk på knappen On/Off i nogle få sekunder for at aktivere apparatet.

Der lyder en kort melodi.

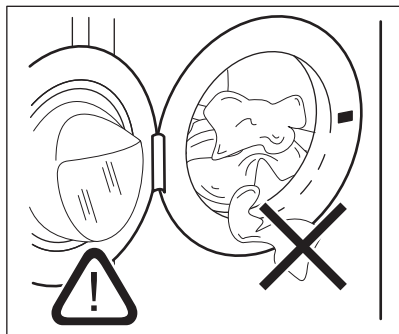
10.2 Påfyldning af vasketøj

1. Åbn lugen til maskinen.

2. Tøm lommerne, og ryst tøjet, inden du lægger det i tromlen.
3. Læg vasketøjet i tromlen, et stykke ad gangen.

Læg ikke for meget tøj i tromlen.

4. Luk lugen.

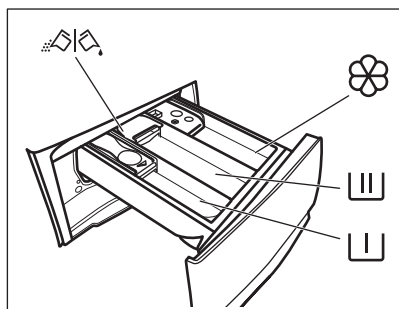



⚠ FORSIGTIG!


-Sørg for, at der ikke kommer vasketøj i klemme mellem forseglingen og lugen, så du undgår vandlækage og beskadigelse af vasketøjet.


-Vask af kraftigt olierede, fedtede pletter eller brug af parfume kan forårsage skader på produktets gummidele.

10.3 Påfyldning af vaske- og plejemidler



 Rum til forvaskfase, iblødægning eller pletfjerner.

 Rum til vaskefasen.

 Rum til flydende tilsætningsmidler (skyllemiddel, stivelse).

MAX Maksimalt niveau af mængde flydende tilsætningsmidler.

 Klap til pulver eller flydende vaskemiddel.

1. Mål det angivne vaskemiddel og skyllemiddel op.
2. Hæld vaskemidlet og skyllemidlet i de dertilhørende rum.



-Følg altid de instruktioner, du finder på emballagen af vaskemiddelprodukterne. Dog anbefaler vi, at du ikke overskrider det maksimalt angivne niveau **MAX**. Denne mængde garanterer dog det bedste vaskeresultat.

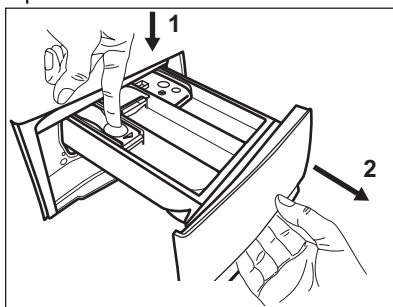


-Efter en vaskecyklus skal du fjerne eventuelle rester af vaskemiddel fra beholderen til vaskemiddel.

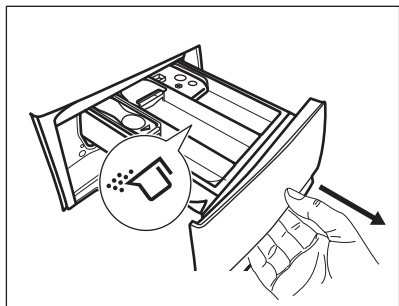
10.4 Kontroller vaskemiddelklappens position

1. Træk vaskemiddeldispenseren så langt ud, den kan komme.

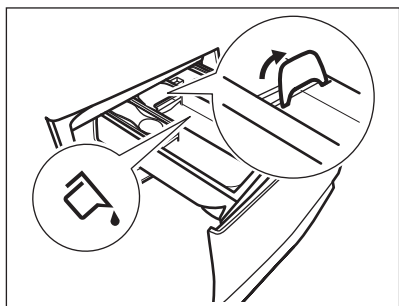
2. Tryk håndtaget ned for at fjerne dispenseren.



3. Drej klappen op for at bruge pulvervaskemiddel.

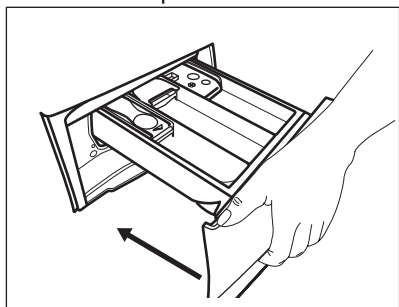


4. Drej klappen ned for at bruge flydende vaskemiddel.



Når klappen er i positionen **NED**:


- Brug hverken geleagtige eller tyktflydende vaskemidler.
 - Overskrid ikke dosen for flydende vaskemiddel, som angivet på klappen.
 - Indstil ikke forvaskfasen.
 - Indstil ikke funktionen udskudt start.
5. Afmål vaskemidlet og skyllemidlet.
6. Luk omhyggeligt vaskemiddeldispenseren.



Sørg for, at klappen ikke blokerer, når du lukker skuffen.

10.5 Indstilling af et program

1. Drej programvælgeren for at vælge det ønskede vaskeprogram.

Indikatoren for knappen Start/Pause  blinker.

Displayet viser en indikativ programvarighed.

2. Rør de tilhørende knapper for at ændre temperaturen og/eller centrifugeringshastigheden.
3. Indstil en eller flere muligheder ved at trykke på de tilhørende knapper. De pågældende kontrollamper tændes på displayet, og den givne information ændres i overensstemmelse hermed.





Hvis et valg **ikke er muligt**, udsendes der et lydsignal, og displayet viser **--**.

10.6 Yderligere oplysninger om daglig brug


SensiCare System Fyldningsregistrering

Begynder SensiCare System at fyldningens vægt for at beregne den reelle programvarighed. ProSense-teknologien justerer automatisk programvarigheden til vasketøjet i tromlen for at opnå perfekte vaskeresultater på kortest mulig tid. SensiCare System er ikke tilgængelig for programmer med korte vaskecyklusser.



Start et program

Tryk på Start/Pause -knappen for at starte programmet. Den tilhørende kontrollampe holder op med at blinke og forbliver tændt. Programmet starter, og lugen låses. Displayet viser kontrollampen Programmet starter, lugen er låst. Displayet viser kontrollampe .

Start af et program med udskudt start

1. Tryk gentagne gange på Delay Start-knappen, indtil displayet viser den ønskede udskudte tid.
2. Tryk på knappen Start/Pause . Apparats lugen låses og starter nedtællingen til Senere start. Programmet starter automatisk, når nedtællingen er afsluttet.




Afbrydelse af et program og ændring af tilvalgsfunktioner.

1. Når et program er i gang, kan du kun ændre visse tilvalgsfunktioner. Tryk på knappen Start/Pause .
2. Skift indstillinger. Oplysningerne på displayet ændres i henhold hertil.
3. Tryk på Start/Pause  igen. Vaskeprogrammet fortsætter.

Annullering af et igangværende program

- Tryk på On/Off-knappen for at annullere programmet og for at slukke for maskinen. Tryk igen for at tænde apparatet.
- Drej valgknappen til positionen "nulstil" for at aktivere maskinen • . Vent 2 sekunder. Nu kan du indstille et nyt vaskeprogram.



Afslutning af program

- stopper produktet automatisk. På displayet tændes . De akustiske signaler lyder (hvis de er aktive).
- Kontrollampen for Start/Pause  knappen slukkes. Låst luge  slukkes, og lugen låses op.

- Tryk på knappen On/Off i nogle sekunder for at deaktivere eller aktivere apparatet. Lad luge og sæbeskuffe stå lidt på klem for at forhindre mug og lugte.

Tømning af vand efter programslut

Hvis du har valgt et program eller et tilvalg, der ikke tømmer vandet fra den sidste skylning ud, skal du huske at tømme for vand:

- Touch-knap Spin for at reducere den centrifugeringshastighed, som maskinen foreslår.
- Tryk på Start/Pause .
- Når programmet er udført, og kontrollampen for låst luge  slukkes, kan du åbne lugen.
- On/Off for deaktivere maskinen.

Standbyfunktion

Standbyfunktionen deaktiverer automatisk apparatet, så energiforbruget reduceres.

11. VEDLIGEHOLDELSE OG RENGØRING

ADVARSEL!

Se kapitlerne om sikkerhed.



Læs kapitlet omhyggeligt for at få den bedste vedligeholdelse og pleje.

11.1 Plan for regelmæssig rengøring

Periodisk rengøring hjælper med at forlænge dit apparats levetid.

Efter hvert program skal lågen og beholderen til vaskemiddel stå lidt på klem for at få luftcirkulation og tørre fugtigheden indvendigt i apparatet. Dette forebygger mug og lugte.

Hvis apparatet ikke bruges i længere tid, så luk for vandhanen, og tag stikket ud af kontakten.

Vejledende periodisk rengøringsplan:

Afkalkning	To gange om året
Vedligeholdelsesvask	En gang om måneden
Rengør lugetætning	Hver anden måned
Rengør tromle	Hver anden måned
Rengør sæbeskuffen	Hver anden måned
Rengør dræningspumpefilter	To gange om året
Rengør tilløbsslangen og ventilfilteret	To gange om året

De følgende afsnit forklarer, hvordan du skal rengøre hver del.

11.2 Fjernelse af fremmedlegemer



Sørg for, at alle lommer er tomme, og at alle løse elementer er fastgjort, inden du kører programmet.

Fjern eventuelle fremmedlegemer (såsom metalclips, knapper, mønter osv.), som du måske kan finde i lugetætningen, filterne og tromlen. Se afsnittene "Lugetætning med dobbelt kantvandlås", "Rengøring af tromlen", "Rengøring af dræningspumpen" og "Rengøring af tilløbsslangen og ventilfilteret". Vær forsigtig med gardiner. Fjern krogene, og læg gardinerne i en vaskepose eller et pudebetræk. Kontakt om nødvendigt det autoriserede servicecenter, hvis dette ikke hjælper.

11.3 Udvendig rengøring

Rengør kun maskinen med mild sæbe og varmt vand. Tør alle overfladerne helt. Brug ikke skurepuder eller ridsemateriale.

FORSIGTIG!

Undlad at bruge sprit, opløsningsmidler eller kemiske produkter.

FORSIGTIG!

Rengør ikke metalflader med klorinbaseret rengøringsmiddel.

11.4 Afkalkning



Hvis vandet i dit område er hårdt eller middelhårdt, anbefaler vi, at du bruger blødgøringsmiddel til vaskemaskiner. Vandet er hårdt eller middelhårdt, når hårdhedsgraden overstiger 8dH.

Undersøg regelmæssigt tromlen for kalk.

De almindelige vaskemidler indeholder blødgøringsmiddel, men vi anbefaler at køre et program med tom tromle og et afkalkningsmiddel.



Følg altid anvisningerne, som findes på pakningen af produktet.

11.5 Vedligeholdelsesvask

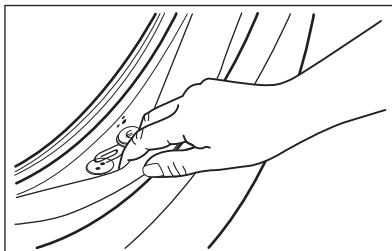
Den gentagne og længerevarige brug af programmer ved lave temperaturer kan forårsage aflejringer af vaskemiddel, frugrester, bakterievækst i tromlen og karret. Dette kan forårsage dårlige lugte og mug. For at fjerne disse aflejringer og rengøre apparatets indvendige del bør du køre en vedligeholdelsesvask regelmæssigt (mindst én gang om måneden).



Se afsnittet "Rengøring af tromlen".

11.6 Dørtætning med dobbelt kantfælde

Dette produkt er designet med et **selvrensende dræningssystem**, der gør det muligt at dræne frugfibre, som falder af tøjet, ud med vandet. Undersøg forseglingen regelmæssigt, og rengør den, hvis det er nødvendigt, som beskrevet i følgende diagram. Mønter, knapper, andre små genstande kan genfindes i slutningen af cyklussen.



Rengør den, hvis det er nødvendigt, ved hjælp af et rengøringsmiddel med ammoniak uden at ridse tætningsens overflade.



Overhold altid anvisningerne, som findes på pakningen af produktet.

Se efter og fjern genstande (hvis der er nogen), der kan sætte sig fast i folden.

Sørg for, at der ikke er vasketøj mellem pakningen og lugen.

Brug en fugtig klud til at fjerne snavs eller vandrester, der er tilbage i lugepakningen, efter afslutning af programmet.

11.7 Rengøring af tromlen

Undersøg regelmæssigt tromlen for at undgå uønskede aflejringer.

Der kan aflejres rust i tromlen på grund af et rustent fremmedlegeme i vasketøjet, eller fordi brugsvandet er jernholdigt

Rengør tromlen med specielle produkter til rustfrit stål.



Følg altid anvisningerne, som findes på produktets pakning.
Rengør ikke tromlen med sure afkalkningsmidler, skuremidler, der indeholder klor eller jern eller ståluld.

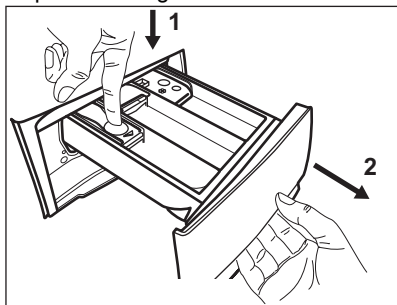
Sådan opnås en grundig rengøring:

1. Fjern alt vasketøjet i tromlen.
2. Kør et Bomuld-program med den højeste temperatur.
3. Tilføj en lille mængde vaskepulver i den tomme tromle for at skylle evt. rester ud.

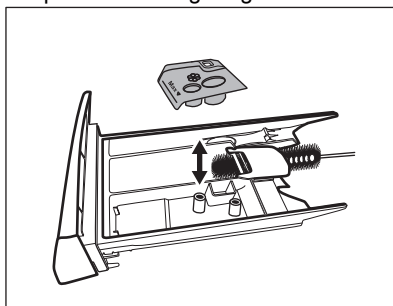
11.8 Rengøring af sæbeskuffen

For at forhindre mulige aflejringer af tørret vaskemiddel eller koaguleret skyllemiddel og/eller mugdannelse i sæbeskuffen skal du hver anden måned udføre følgende rengøringsprocedure, som forklaret i følgende diagrammer.

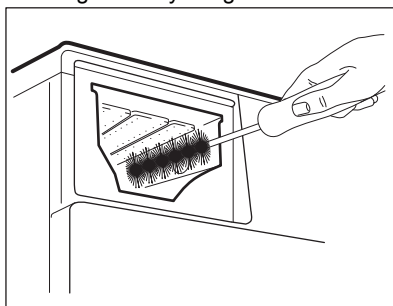
1. Åbn skuffen. Tryk krogen nedad som vist på billedet og træk den ud.



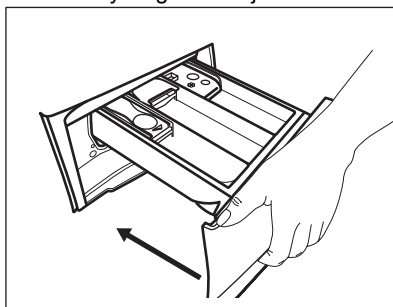
2. Fjern den øverste del af rummet til tilsætningsmiddel for at gøre rengøringen lettere, og skyl den under rindende varmt vand for at fjerne eventuelle rester af vaskemiddel. Sæt den øverste del på plads efter rengøringen.



3. Sørg for, at alle rester af vaskemiddel fjernes fra den øverste og nederste del af fordybningen. Brug en lille børste til at rengøre fordybningen.



4. Sæt sæbeskuffen i skinnerne og luk den. Kør skylning uden tøj i tromlen.



11.9 Rengøring af afløbspumpefilteret

Efterse jævnligt afløbspumpefilteret og sørg for, at det er rent.

Rengør afløbspumpefilteret hvis:

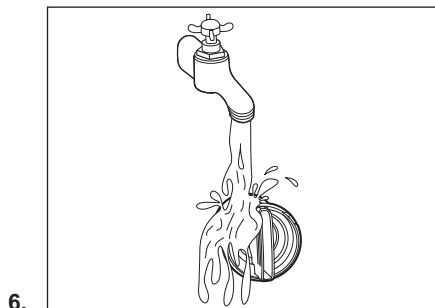
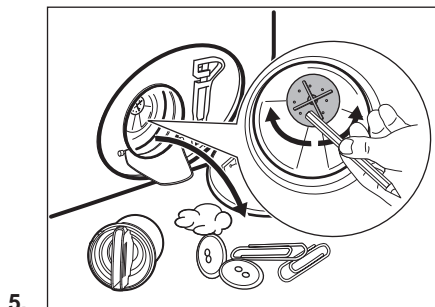
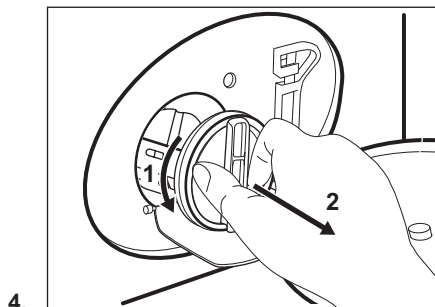
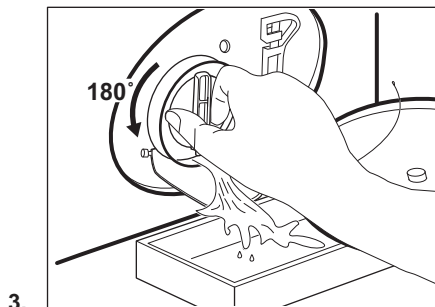
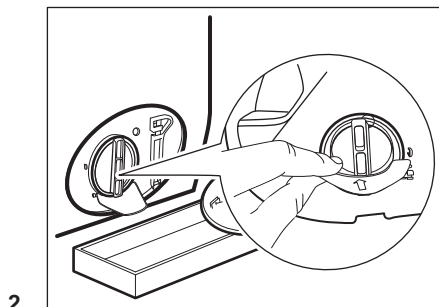
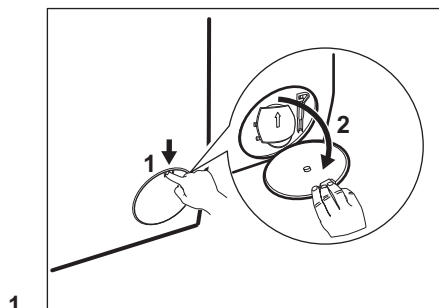
- Produktet ikke tømmer vand ud.
- Tromlen ikke drejer rundt.
- Produktet laver en usædvanlig lyd på grund af blokering af afløbspumpen.
- Displayet viser alarmkoden **E20**

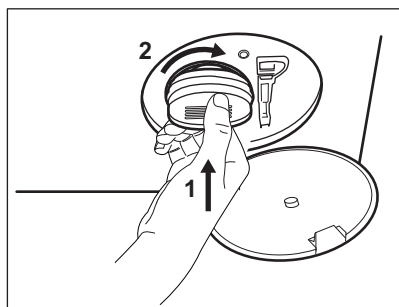
⚠ ADVARSEL!

- Tag stikket ud af kontakten.
- Fjern ikke filteret, mens apparatet er tændt.
- Rens ikke pumpen, hvis vandet i apparatet er varmt. Vent, til vandet er kølet ned.
- Gentag trin 3 adskillige gange ved at lukke og åbne ventilen, indtil vandet holder op med at strømme ud.

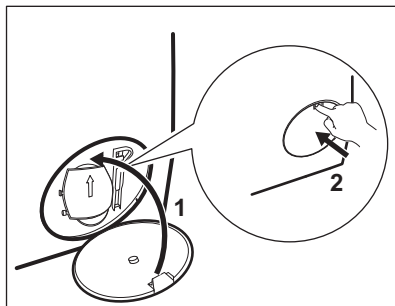
Sørg altid for klude til optørring af spildt vand, når filteret fjernes.

Fortsæt som beskrevet i følgende diagrammer for at rengøre pumpefilteret:





7.



8.

⚠ ADVARSEL!

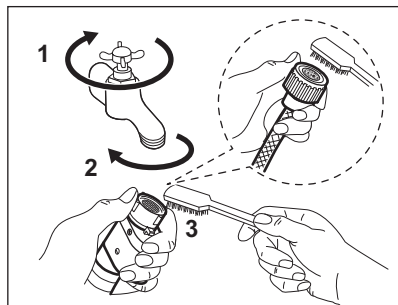
Kontroller, at pumpehjulet kan rotere. Hvis det ikke roterer, bedes du kontakte det autoriserede servicecenter. Sørg for også at stramme filteret korrekt for at forhindre lækager.

11.10 Rengøring af tilløbsslangen og filteret i indløbsventilen

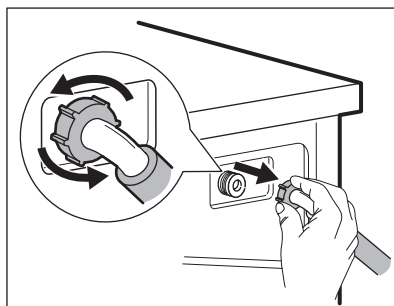


Det anbefales at rengøre både tilløbsslangens og ventilens filtre to gange om året for at fjerne evt. aflejringer, der kan have ophobet sig med tiden. Fortsæt som beskrevet i følgende diagrammer for at rengøre filtre:

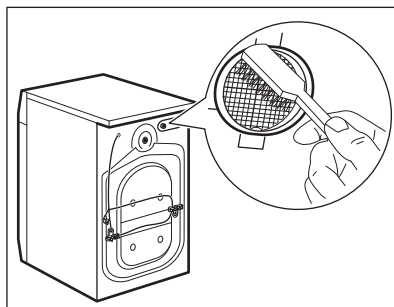
1.



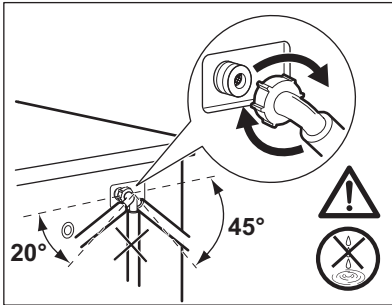
2.



3.



4.



11.11 Nødtømning

Hvis apparatet ikke kan tømme vandet, bør du udføre den samme procedure, beskrevet i afsnittet "Rengøring af udtømningspumpe". Rengør pumpen, hvis nødvendigt.

11.12 Frostsikring

Hvis apparatet bliver installeret et sted, hvor temperaturen kan nå værdierne omkring 0 °C

eller falde til under dette, skal du fjerne det resterende vand fra tilløbsslangen og afløbspumpen.

1. Træk stikket ud af stikkontakten.
2. Luk for vandhanen.
3. Læg de to ender af tilløbsslangen i en beholder, og lad vandet løbe ud af slangen.
4. Tøm afløbspumpen. Se nødtømningsproceduren.
5. Når afløbspumpen er tom, sættes tilløbsslangen på igen.

ADVARSEL!

Kontroller, at temperaturen er over 0 °C, inden du bruger apparatet igen. Producenten er ikke ansvarlig for skader forårsaget af lave temperaturer.

12. FORBRUGSVÆRDIER

12.1 Kommentar



QR-koden på energimærket, der følger med produktet, indeholder et weblink til oplysningerne vedrørende produktets ydeevne i EU EPREL databasen. Opbevar energimærket som reference sammen med brugervejledningen og alle andre dokumenter, der følger med dette produkt.

Det er også muligt at finde de samme oplysninger i EPREL ved hjælp af linket <https://eprel.ec.europa.eu> og modelnavn og produktnummer, som du finder på produktets typeskilt.

Værdier og programvarighed kan variere afhængigt af forskellige forhold (f.eks. rumtemperatur, vandtemperatur og -tryk, fyldningens størrelse og type af vasketøj, forsyningsspænding), og også hvis du ændrer standardindstillingen for et program.

I henhold til Kommissionens forordning EU 2019/2023

Eco 40-60 program	Kg	kWh	Liter	tt:mm	% 1)	°C	o/m ²)
Hel fyldning	8	0.790	52.0	3:25	53.00	39.0	1351
Halv fyldning	4	0.420	42.0	2:40	53.00	30.0	1351

Eco 40-60 program	Kg	kWh	Liter	tt:mm	% 1)	°C	o/m ²)
Kvart fyldning	2	0.165	33.0	2:35	54.00	22.0	1351

1) Restfugtighed ved slutningen af centrifugeringsfase. Jo højere centrifugeringshastighed, jo højere lydniveau, og jo lavere restfugtighed.

2) Maks. centrifugeringshastighed.

Almindelige programmer



Disse værdier er kun vejledende.

Program	Kg	kWh	Liter	tt:mm	% 1)	°C	o/m ²)
Bomuld ³⁾ 90°C	8	2.450	80.0	4:05	52.00	85.0	1400
Bomuld 60°C	8	1.750	75.0	3:50	52.00	55.0	1400
Bomuld ⁴⁾ 20°C	8	0.300	75.0	2:50	52.00	20.0	1400
Syntetisk 40°C	3	0.600	55.0	2:15	35.00	40.0	1200
Finvask ⁵⁾ 30°C	2	0.400	50.0	1:15	35.00	30.0	1200
Uld 30°C	1,5	0.300	60.0	1:05	30.00	30.0	1200

1) Restfugtighed ved slutningen af centrifugeringsfase. Jo højere centrifugeringshastighed, jo højere lydniveau, og jo lavere restfugtighed.

2) Referenceindikator for centrifugeringshastigheden.

3) Velegnet til vask af meget snavset tøj.

4) Velegnet til vask af let snavset bomuld, syntetisk og blandet.

5) Det fungerer også som et hurtigt vaskeprogram til let snavset tøj.

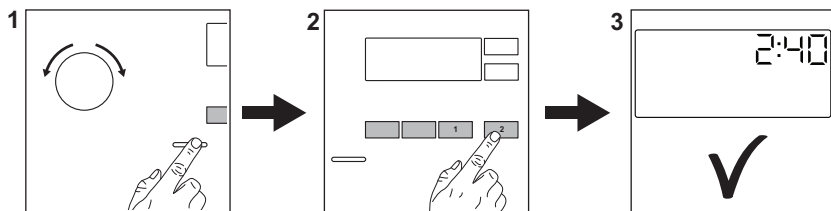
Strømforbrug i forskellige tilstande

Off (W)	Standby (W)	Udskudt start (W)
0.50	0.50	4.00

Tid til Off/Standby tilstand er maks. 15 minutter.

13. QUICK GUIDE

13.1 Daglig brug




Sæt stikket i kontakten.

Åbn vandhanen.

Læg vasketøjet i.

Hæld vaskemidlet og anden behandling i det passende rum i beholderen til vaskemiddel.

1. Tryk på **On/Off**-knappen for at tænde for maskinen. Drej programvælgeren hen på det ønskede program.
2. Indstil de ønskede tilvalg (1) ved hjælp af de tilsvarende berøringsknapper. Berør knappen (2) **Start/Pause**  for at starte programmet.
3. Apparatet starter.
Tag vasketøjet ud i slutningen af programmet.

Tryk på **On/Off**-knappen for at slukke for apparatet.

13.2 Vedligeholdelse og rengøring

Regelmæssig planlægning af rengøring hjælper med at forlænge produktets levetid.

Efter hvert program skal lågen og beholderen til vaskemiddel stå lidt på klem for at få luftcirkulation og tørre fugtigheden indvendigt i apparatet. Dette forebygger mug og lugte.

Hvis apparatet ikke bruges i længere tid, så luk for vandhanen, og tag stikket ud af kontakten.

Afkalkning	To gange om året
------------	------------------

Vedligeholdelseskalkning	En gang om måneden
--------------------------	--------------------

Rengør lugetætning	Hver anden måned
--------------------	------------------

Rengør tromle	Hver anden måned
---------------	------------------

Rengør sæbeskuffen	Hver anden måned
--------------------	------------------

Rengør dræningspumpefilter	To gange om året
----------------------------	------------------

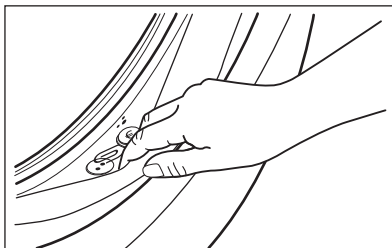
Rengør tilløbsslangen og ventiltfilteret	To gange om året
--	------------------

Hold plastikdelene fri, især i nærheden af vaskemiddelskuffen, og fjern overskydende spild.

De følgende afsnit forklarer, hvordan du skal rengøre en del.

Dørtætning med dobbelt kantfælde

Dette produkt er designet med et **selvrensende dræningssystem**, der gør det muligt at dræne frugtfibre, som falder af tøjet, ud med vandet. Undersøg forseglingen regelmæssigt, og rengør den, hvis det er nødvendigt, som beskrevet i følgende diagram. Mønter, knapper, andre små genstande kan genfindes i slutningen af cyklussen.



Rengør den, hvis det er nødvendigt, ved hjælp af et rengøringsmiddel med ammoniak uden at ridse tætningsens overflade.



Overhold altid anvisningerne, som findes på pakningen af produktet. Se efter og fjern genstande (hvis der er nogen), der kan sætte sig fast i folden. Sørg for, at der ikke er vasketøj mellem pakningen og lugen. Brug en fugtig klud til at fjerne snavs eller vandrester, der er tilbage i lugepakningen, efter afslutning af programmet.

Fjernelse af fremmedlegemer

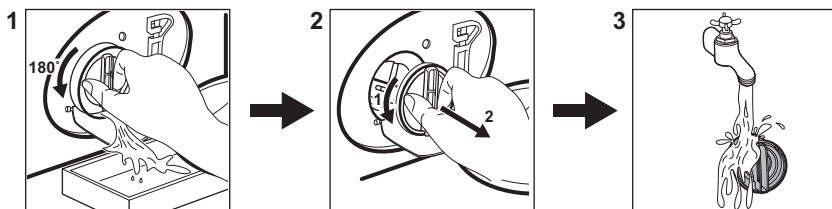


Sørg for, at alle lommer er tomme, og at alle løse elementer er fastgjort, inden du kører programmet.



Fjern eventuelle fremmedlegemer (såsom metalclips, knapper, mønter osv.), som du måske kan finde i lugetætningen, filtrene og tromlen. Kontakt om nødvendigt det autoriserede servicecenter, hvis dette ikke hjælper.



Rengøring af afløbspumpefilteret

Rengør filteret regelmæssigt, og især hvis alarmkoden **E20** vises på displayet.



13.3 Programmer

Program	Fyldning	Produktbeskrivelse
Bomuld	8 kg	Hvide og farvede bomuldsstoffer. Ideel til normalt og meget snavset tøj.
Syntetisk	3 kg	Syntetiske eller blandede stoffer.
Finvask	2 kg	Sarte tekstiler som akryl, viskose, polyester.
Uld  	1,5 kg	Uld, der kan vaskes i maskinen, og uld, der kan vaskes i hånden, og sart tøj.
Kvik 14min	1,5 kg	Bomuld og syntetisk tøj, der er let snavset eller kun brugt én gang.
Skyl	8 kg	Alle stoffer, bortset fra uld og meget sarte stoffer. Program til skylning og centrifugering.
Centrifug./Tømning	8 kg	Alt tøj, bortset fra uld og meget sart tøj. Program til centrifugering og tømning af vandet.

Program	Fyldning	Produktbeskrivelse
Jeans	3 kg	Denimtøj og striktstoffer.
Sportstøj	3 kg	Sportstøj.
Silke	1 kg	Specialprogram til silke og blandede syntetiske stoffer.
Vattæpper	3 kg	Bomuldstøj eller blandede stoffer i mørke farver.
Outdoor 	2,5 kg ¹⁾ 1 kg ²⁾	Moderne sportstøj til udendørs brug.
Hygiene 	8 kg	Hvid bomuld. Dette program fjerner mere end 99,99% af bakterier og vira ³⁾
Eco 40-60	8 kg ⁴⁾	Hvid og kulørt bomuld. Normal snavset tøj.

1) Vaskeprogram.

2) Vaskeprogram og waterproofing fase.

3) Testet for Staphylococcus aureus, Enterococcus faecium, Candida albicans, Pseudomonas aeruginosa og MS2 Bacteriophage i ekstern test udført af Swisstatest Testmaterialien AG i 2021 (Testrapport nr. 202120117).

4) I henhold til Kommissionens Forordning EU 2019/2023 er dette program ved 40°C i stand til at vaske normalt snavset bomuldstøj, der erklæres vaskbart ved 40°C eller 60°C, sammen i det samme program.







Se kapitlet "Forbrugsværdier" for den opnåede temperatur i vasketøjet, programvarigheden og andre data. De mest effektive programmer med hensyn til energiforbrug er generelt dem, der vasker ved lavere temperaturer og længere varighed.

Hvis produktet fyldes til den **maksimale kapacitet**, der er angivet for hvert

program, hjælper det med at **reducere energi- og vandforbrug**.

Velegnede vaskemidler til vaskeprogrammer

Program	Universal pulver 1)	Flydende universal	Flydende til farvet	Finvask uld	Speciel
Bomuld	▲	▲	▲	--	--
Syntetisk	▲	▲	▲	--	--
Finvask	--	--	--	▲	▲
Uld 	--	--	--	▲	▲
Kvik 14min	--	▲	▲	--	--
Jeans	--	▲	▲	--	▲
Sportstøj	--	--	▲	▲	▲

Program	Universal pulver 1)	Flydende universal	Flydende til farvet	Finvask uld	Speciel
Silke	--	--	--	▲	▲
Vattæpper	--	--	--	▲	▲
Outdoor 	--	--	--	▲	▲
Hygiene  	▲	▲	--	--	▲
Eco 40-60	▲	▲	▲	--	--

1) Ved temperaturer over 60°C anbefales det at bruge vaskepulver.

-- = Anbefales ikke ▲ = Anbefales

13.4 Vaskemiddeltyp og -mængde.

- Brug kun vaskemidler og andre behandlinger, der er specielt beregnet til vaskemaskiner: Følg først disse generelle regler:
 - vaskepulver (også tabs og enkelt dosisvaskemidler) til alle typer stof, undtagen stof, der skal finvaskes. Vælg vaskepulver med blegemiddel til hvidt tøj og desinficering af vasketøj,
 - flydende vaskemidler (også enkelt dosisvaskemidler), fortrinsvis til lavtemperaturprogrammer (maks. 60°C) til alle typer stof, eller specialvaskemidler kun til uld.
- Bland ikke forskellige typer vaskemiddel.
- Brug mindre vaskemiddel, hvis:

- du vasker en lille mængde vasketøj,
- tøjet er let snavset,
- Der dannes store mængder skum under vask.
- Når du bruger vaskemiddeltabs eller -kapsler, skal du altid lægge dem ind i tromlen, ikke i sæbeskuffen og følge producentens anbefalinger.

For lidt vaskemiddel kan forårsage:

- utilfredsstillende vaskeresultater,
- at vasketøjet bliver gråt,
- fedtet tøj,
- mug i produktet.

For meget vaskemiddel kan forårsage:

- skumdannelse,
- reduceret vaskeeffekt,
- utilstrækkelig skylning,
- en større indvirkning på miljøet.

13.5 Alarmkoder og mulige fejl

Maskinen starter ikke, eller den stopper under drift. Prøv først at finde en løsning på problemet (henvis til tabellerne).



ADVARSEL!

Sluk for produktet, før der udføres nogen som helst form for eftersyn.

Problemer

Mulig løsning

E 10

Produktet tager ikke vand ind korrekt.

- Kontrollér, at der er åbnet for vandhanen.
- Kontrollér, at vandtrykket ikke er for lavt. Kontakt det lokale vandværk for at få disse oplysninger.
- Kontrollér, at vandhanen ikke er tilstoppet.
- Kontrollér, at tilløbsslangen ikke er knækket, beskadiget eller bøjet.
- Sørg for, at tilløbsslangen er tilsluttet korrekt.
- Kontrollér, at tilløbsslangens og ventilens filtre ikke er tilstoppede.

E20

Maskinen tømmes ikke for vand.

- Kontrollér, at vandlåsen ikke er tilstoppet.
- Kontrollér, at afløbsslangen ikke har knæk eller er bøjet.
- Kontrollér, at afløbsfiltret ikke er tilstoppet. Rens filtret om nødvendigt.
- Kontrollér, at afløbsslangen er tilsluttet korrekt.
- Indstil tømningsprogrammet, hvis du indstiller et program uden tømningsfase.
- Indstil tømningsprogrammet, hvis du indstiller en funktion, som slutter med vand i karret.

E40

Produktets luge er åben eller ikke rigtigt lukket.

- Sørg for, at lågen er korrekt lukket.

E91

Intern fejl. Ingen kommunikation mellem maskinens elektroniske elementer.

- Programmet sluttede ikke korrekt, og produktet stoppede for tidligt. Sluk for produktet, og tænd igen.
- Kontakt et autoriseret servicecenter, hvis alarmkoden vises igen.

EKO

Strømforsyningen er ustabil.

- Vent, indtil strømforsyningen er stabil.

EFO


Overløbsikringen er aktivret.


- Kobl produktet fra strømforsyningen, og luk for vandhanen. Kontakt det autoriserede servicecenter.

Kontakt et autoriseret servicecenter, hvis problemet fortsætter. De nødvendige oplysninger til servicecenteret er angivet på produktets typeskilt

*Nogle alarmkoder forekommer muligvis ikke Kan ændres uden varsel.

14. MILJØHENSYN

Genbrug materialer med symbolet . Anbring emballagematerialet i passende beholdere til genbrug. Hjælp med at beskytte miljøet og menneskelig sundhed samt at genbruge affald af elektriske og elektroniske apparater. Kasser ikke apparater, der er

mærket med symbolet , sammen med husholdningsaffaldet. Lever produktet tilbage til din lokale genbrugsplads eller kontakt din kommune.

Welcome to Electrolux! Thank you for choosing our appliance.



In our drive to be sustainable, we are reducing paper assets and provide full user manuals online. Access your full user manual at electrolux.com/manuals



Get usage advice, brochures, troubleshooting, service and repair information at electrolux.com/support



Buy accessories, consumables, and original spare parts for your appliance at electrolux.com/shop

Subject to change without notice.

CONTENTS

1. SAFETY INFORMATION.....	33
2. SAFETY INSTRUCTIONS.....	35
3. PRODUCT DESCRIPTION.....	37
4. TECHNICAL INFORMATION.....	38
5. INSTALLATION.....	38
6. CONTROL PANEL.....	42
7. DIAL AND BUTTONS.....	43
8. PROGRAMMES.....	45
9. SETTINGS.....	48
10. DAILY USE.....	49
11. CARE AND CLEANING.....	52
12. CONSUMPTION VALUES.....	57
13. QUICK GUIDE.....	59
14. ENVIRONMENTAL CONCERNS.....	63

1. ⚠ SAFETY INFORMATION



Before beginning the installation and use of this appliance, carefully read the supplied instructions. The manufacturer is not responsible for any injuries or damage that are the result of incorrect installation or usage. Always keep the instructions in a safe and accessible location for future reference.

1.1 Children and vulnerable people safety

- This appliance can be used by children aged from 8 years and above and persons with reduced physical, sensory or mental capabilities or lack of experience and knowledge if

they have been given supervision or instruction concerning the use of the appliance in a safe way and understand the hazards involved.

- Children between 3 and 8 years of age and persons with very extensive and complex disabilities shall be kept away from the appliance unless continuously supervised.
- Children of less than 3 years of age should be kept away from the appliance unless continuously supervised.
- Children should be supervised to ensure that they do not play with the appliance.
- Keep all packaging away from children and dispose of it appropriately.
- Keep detergents away from children.
- Keep children and pets away from the appliance when the door is open.
- If the appliance has a child safety device, it should be activated.
- Children shall not carry out cleaning and user maintenance of the appliance without supervision.

1.2 General Safety

- This appliance is for washing domestic-type, machine-washable laundry only.
- This appliance is designed for single household domestic use in an indoor environment.
- This appliance may be used in offices, hotel guest rooms, bed & breakfast guest rooms, farm guest houses and other similar accommodation where such use does not exceed (average) domestic usage levels.
- Do not change the specification of this appliance.
- The appliance maximum load is 8 kg. Do not exceed the maximum load of each programme (refer to the “Programmes” chapter).
- The operating water pressure at the water entry point from the outlet connection must be between 0.5 bar (0.05 MPa) and 10 bar (1.0 MPa).

- The ventilation opening in the base must not be covered by a carpet, mat, or any floor covering.
- The appliance must be connected to the water mains using the new supplied hose sets, or other new hose sets supplied by the Authorised Service Centre.
- Old hose sets must not be reused.
- If the mains power supply cable is damaged, it must be replaced by the manufacturer, its Authorised Service Centre or similarly qualified persons to avoid an electrical hazard.
- Before any maintenance operation, deactivate the appliance and disconnect the mains plug from the socket.
- Do not use high pressure water sprays and/or steam to clean the appliance.
- Clean the appliance with a moist cloth. Use only neutral detergents. Do not use abrasive products, abrasive cleaning pads, solvents or metal objects.

2. SAFETY INSTRUCTIONS

2.1 Installation



The installation must comply with relevant national regulations.

- Remove all the packaging and the transit bolts including rubber bush with plastic spacer.
- Keep the transit bolts in a safe place. If the appliance is to be moved in the future they must be reattached to lock the drum to prevent an internal damage.
- Always take care when moving the appliance as it is heavy. Always use safety gloves and enclosed footwear.
- Follow the installation instructions supplied with the appliance.
- Do not install or use a damaged appliance.
- Do not install or use the appliance where the temperature can be less than 0°C or where it is exposed to the weather.
- The floor area on which the appliance is to be installed must be flat, stable, heat resistant and clean.

- Make sure that there is air circulation between the appliance and the floor.
- When the appliance is in its permanent position, check if it is levelled correctly with the aid of a spirit level. If it is not, adjust the feet accordingly.
- Do not install the appliance directly above a floor drain.
- Do not spray water on the appliance and do not expose it to excessive humidity.
- Do not install the appliance where the appliance door cannot be fully opened.
- Do not put a closed container to collect possible water leakage under the appliance. Contact the Authorised Service Centre to ensure which accessories can be used.

2.2 Electrical connection



WARNING!

Risk of fire and electric shock.

- **WARNING:** This appliance is designed to be installed / connected to a grounding connection in the building.

- Always use a correctly installed shockproof socket.
- Make sure that the parameters on the rating plate are compatible with the electrical ratings of the mains power supply.
- Do not use multi-plug adapters and extension cables.
- Make sure not to cause damage to the mains plug and to the mains cable. Should the mains cable need to be replaced, this must be carried out by our Authorised Service Centre.
- Connect the mains plug to the mains socket only at the end of the installation. Make sure that there is access to the mains plug after the installation.
- Do not touch the mains cable or the mains plug with wet hands.
- Do not pull the mains cable to disconnect the appliance. Always pull the mains plug.

2.3 Water connection

- The inlet water shall not exceed 25 °C.
- Do not cause damage to the water hoses.
- Before connection to new pipes, pipes not used for a long time, where repair work has been carried out or new devices fitted (water meters, etc.), let the water flow until it is clean and clear.
- Ensure that there are no visible water leaks during and after the first use of the appliance.
- Do not use an extension hose if the inlet hose is too short. Contact the Authorised Service Centre for the replacement of the inlet hose.
- When unpacking the appliance, It is possible to see water flowing from the drain hose. This is due to the testing of the appliance with the use of water in the factory.
- You can extend the drain hose to maximum 400 cm. Contact the Authorised Service Centre for the other drain hose and the extension.
- Make sure that there is access to the tap after the installation.

2.4 Use

WARNING!

Risk of injury, electric shock, fire, burns or damage to the appliance.

- Follow the safety instructions on the detergent packaging.
- Do not put flammable products or items that are wet with flammable products in, near or on the appliance.
- Do not wash fabrics which are heavily soiled with oil, grease or other greasy substances. It can damage rubber parts of the appliance. Prewash such fabrics by hand before loading them into the appliance.
- Do not use laundry fragrances to avoid the risk of damaging plastic and rubber parts of the appliance.
- Do not touch the glass door while a programme operates. The glass can get hot.
- Make sure that all metal objects are removed from the laundry.

2.5 Service

- To repair the appliance contact the Authorised Service Centre. Use original spare parts only.
- Please note that self-repair or non-professional repair can have safety consequences and might void the guarantee.
- The following spare parts are available for at least 10 years after the model has been discontinued: motor and motor brushes, transmission between motor and drum, pumps, shock absorbers and springs, washing drum, drum spider and related ball bearings, heaters and heating elements, including heat pumps, piping and related equipment including hoses, valves, filters and aquastops, printed circuit boards, electronic displays, pressure switches, thermostats and sensors, software and firmware including reset software, door, door hinge and seals, other seals, door locking assembly, plastic peripherals such as detergent dispensers. The duration may be longer in your country. For further information, please visit our website.

- Please note that some of these spare parts are only available to professional repairers, and that not all spare parts are relevant for all models.
- Concerning the lamp(s) inside this product and spare part lamps sold separately: These lamps are intended to withstand extreme physical conditions in household appliances, such as temperature, vibration, humidity, or are intended to signal information about the operational status of the appliance. They are not intended to be used in other applications and are not suitable for household room illumination.

- Disconnect the appliance from the mains electrical and water supplies.
- Cut off the mains electrical cable close to the appliance and dispose of it.
- Remove the door catch to prevent children or pets from becoming trapped in the drum.
- Dispose of the appliance in accordance with local requirements for the disposal of Waste Electrical and Electronic Equipment (WEEE).

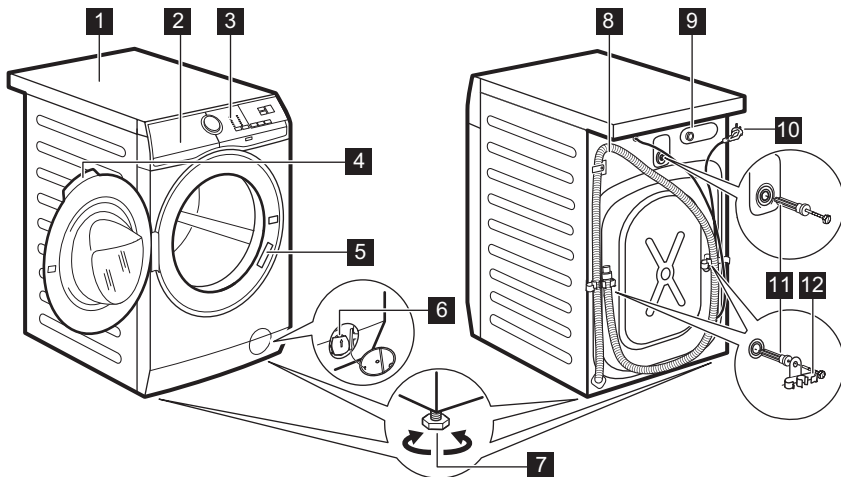
2.6 Disposal

WARNING!

Risk of injury or suffocation.

3. PRODUCT DESCRIPTION

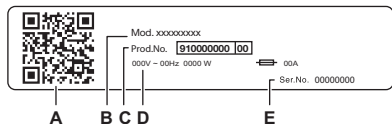
3.1 Appliance overview



- 1** Worktop
- 2** Detergent dispenser
- 3** Control panel
- 4** Door handle
- 5** Rating plate

- 6** Drain pump filter
- 7** Feet for levelling the appliance
- 8** Drain hose
- 9** Inlet hose connection
- 10** Mains cable

11 Transit bolts



12 Hose support

The rating plate reports:

- A. QR code
- B. Model name
- C. Product number
- D. Electrical ratings
- E. Serial number

Scan the **QR code** on the appliance to register your product and get the most out of it.

- - Access your appliance details, documentation and articles on how to use the best features (User Manual also available at electrolux.com/manuals)
- - Get usage advice, troubleshooting, service and repair information (also available at electrolux.com/support)
- - Buy accessories, Consumable and Original Spare parts for you appliance (also available at electrolux.com/shop)

4. TECHNICAL INFORMATION

Dimension	Width/ Height/ Total depth	59,6 cm /84,7 cm /57,6 cm
Electrical connection	Voltage Overall power Fuse Frequency	230 V 1900 W 10 A 50 Hz
Level of protection against ingress of solid particles and moisture ensured by the protective cover, except where the low voltage equipment has no protection against moisture		IPX4
Water supply pressure	Minimum Maximum	0.5 bar (0.05 MPa) 10 bar (1.0 MPa)
Water supply ¹⁾		Cold water
Maximum Load	Cotton	8 kg

¹⁾ Connect the water inlet hose to a water tap with a 3/4" thread.

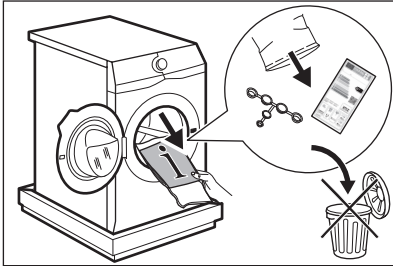
5. INSTALLATION

WARNING!

Refer to Safety chapters.

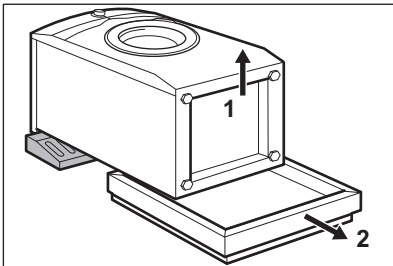
5.1 Unpacking

1. Open the door. Remove all the items from the drum.



Accessories delivered with the appliance may vary depending on the model.

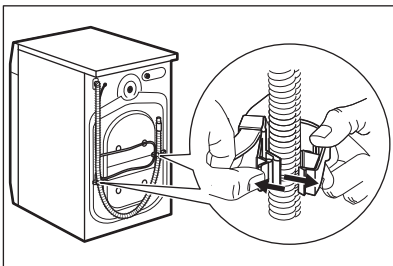
2. Put the packaging element on the floor behind the appliance and carefully put it down onto its rear side. Remove the protection from the bottom.



⚠ CAUTION!

Do not lay washing machine on its front.

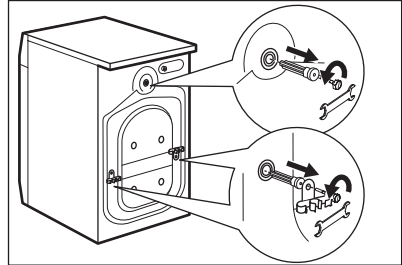
3. Put the appliance back into an upright position. Remove the power supply cable and the drain hose from the hose holders.



⚠ WARNING!

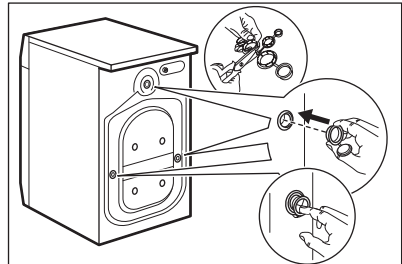
It is possible to see water flowing from the drain hose. This is because the washing machine has been tested at the factory.

4. Remove the three transit bolts and pull out the plastic spacers.



We recommend that you keep the packaging and the transit bolts for any transport of the appliance.

5. Put the plastic caps, that you find in the user manual bag, in the holes.



5.2 Information for installation

Positioning and levelling

Adjust the appliance correctly to prevent vibration, noise and movement of the appliance when it operates.

1. Install the appliance on a flat hard floor. The appliance must be levelled and stable. Make sure that the appliance does not touch the wall or other units and there is air circulation below the appliance.
2. Loosen or tighten the feet to adjust the level. All feet must rest firmly on the floor.

⚠ WARNING!

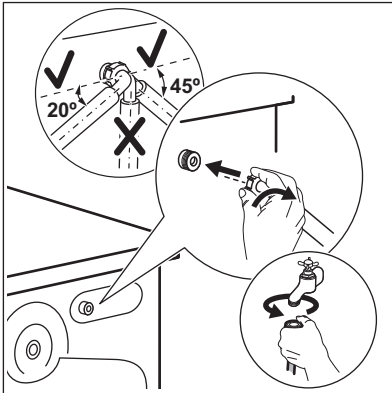
Do not put cardboard, wood or equivalent materials below the appliance feet to adjust the level.

The inlet hose

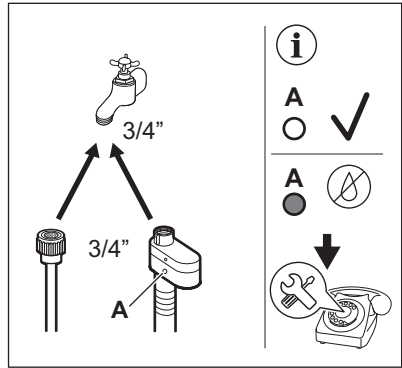
⚠ CAUTION!

Make sure there is no damage to hoses and there are no leaks from the couplings. Do not use an extension hose if the inlet hose is too short. Contact the service centre for information on inlet hose replacement.

1. Connect the water inlet hose to the back of the appliance if needs. Usually, it is already installed at the factory.



2. Position it toward left or right depending on the position of the water tap. Make sure that the inlet hose is not in vertical position.
3. If necessary, loosen the ring nut to set it in the correct position.
4. Connect the water inlet hose to the cold water tap with 3/4" thread.
5. Some models can contain inlet hose with water stop device. It prevents any leaks in the hose because of its natural ageing. The sector in the window shows this fault **A**. If this occurs, close the water tap and contact the authorized service centre for information to replace the hose.



⚠ WARNING!

The inlet water shall not exceed 25 °C.

Water drainage

The drain hose should stay at a height of no less than 60 cm and not more than 100 cm.

i

You can extend the drain hose to maximum 400 cm. Contact the authorised service centre to buy the other drain hose and the extension.

Make sure that the drain hose makes a loop to prevent particles going into the appliance from the sink.

Connect the drain hose to the spigot and tighten it with a clamp. Make sure that the drain hose makes a loop to prevent particles going into the appliance from the sink.

Position the hose directly to a built-in drain pipe in the room wall and tighten it with a clamp.

Without the plastic hose guide, to a sink spigot- Put the drain hose in the spigot and tighten it with a clamp.

The drain hose can be bent into U shape and put around the plastic guide. On the edge of a sink - Fasten the guide to the water tap or to the wall.



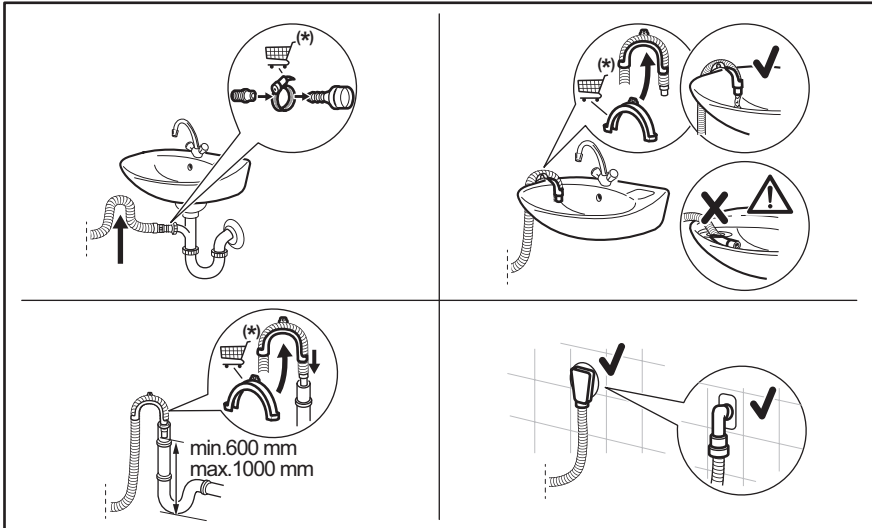
Make sure that the plastic guide cannot move when the appliance drains and the drain hose end is not immersed in the water. There may be a return of dirty water into the appliance. Buy accessories from authorised supplier.

To a stand pipe with vent hole - Insert the drain hose directly into a drain pipe or stand pipe



The end of the drain hose must always be ventilated, i.e. the inner diameter of the drain pipe (min. 38 mm - min. 1.5") must be larger than the external diameter of the drain hose.

It is possible to connect the drain hose in different ways:



(*) Subject to change without notice.

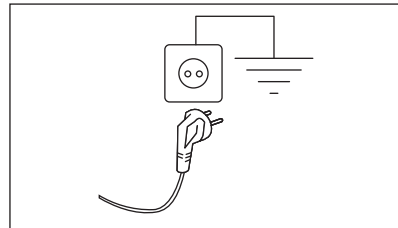
5.3 Electrical connection

At the end of installation you can connect the mains plug to the mains socket.

The rating plate and the 'Technical Data' chapter indicate the necessary electrical ratings. Make sure that they are compatible with the mains power supply.

Check that your domestic electrical installation can take the maximum load required, also taking into account any other appliances may also be in use.

Connect the appliance to an earthed socket.



The power supply cable must be easily accessible after installing the appliance.

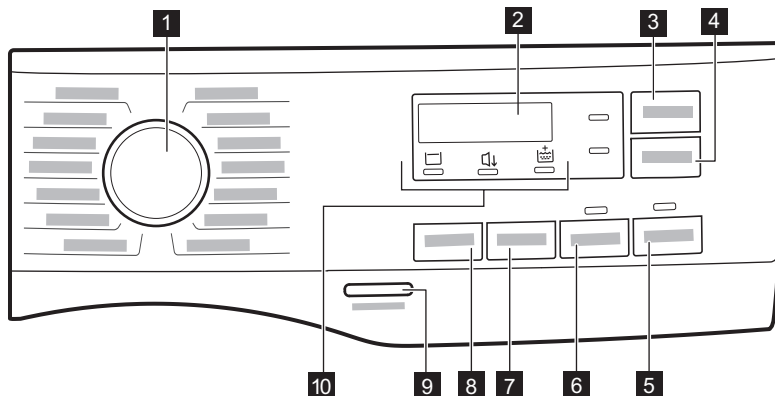
For any electrical work required to install this appliance, contact our Authorised Service Centre.

The manufacturer does not accept any responsibility for damage or injury through

failure to comply with the above safety precaution.

6. CONTROL PANEL

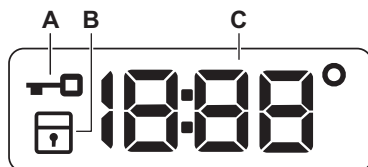
6.1 Control panel description



- 1** Programme dial
- 2** Display
- 3** Time Manager touch button
- 4** Delay Start touch button
- 5** Start/Pause touch button
- 6** Prewash touch button
- 7** Spin reduction options touch button

- 8** Temp. touch button
- 9** On/Off push button
- 10** Indicators:
 - Rinse hold
 - Silent
 - Extra rinse

6.2 Display



- A.** Door locked indicator.
- B.** Child safety lock indicator.
- C.** The digital indicator can show:
 - Programme duration (e. g. 2:40).

- Delay time (e. g. 2h).
- Cycle end (0:00).
- Warning code (e.g. E20).

- Temperature (88°).
- Spin speed (1888, no spin indicator - - -).
- Indication of total operating hours of the appliance. Refer to the "Operating

hours counter" section in the "Settings" paragraph for more details.

7. DIAL AND BUTTONS

7.1 Introduction



The options/functions are not available with all washing programmes. Check the compatibility between options/functions and washing programmes in the "Programme Chart". An option/function can exclude another one, in this case the appliance doesn't allow you to set incompatible options/functions.

7.2 Temp.

When you select a washing programme, the appliance automatically proposes a default temperature.

Touch this button repeatedly until the desired temperature value appears on the display.

When the display shows the indicators _ _ °, the appliance does not heat the water.

7.3 Spin

When you set a programme, the appliance automatically sets the default spin speed allowed.

Push this button to set additional spin options:

- **Decrease the spin speed.** The display shows only the spin speeds available for the set programme.
- **No spin - - -** comes on display. Set this option to deactivate all spin phases. The appliance performs only the draining phase of the selected washing programme. Set this option for very delicate fabrics. The rinse phase uses more water for some washing programmes

- **Rinse hold** . The related indicator comes on. The final spin is not performed. The water of the last rinse is not drained out to prevent the fabrics from creasing. The washing programme ends with water in the drum. The door stays locked and the drum turns regularly to reduce creasing. You must drain the water to unlock the door. If you touch the Start/Pause button, the appliance performs the spinning phase and drains the water.
- **Silent** . The related indicator comes on. The intermediate and the final spinning phases are suppressed and the programme ends with water in the drum. This helps to reduce creasing. The door stays locked. The drum turns regularly to reduce creasing. You must drain the water to unlock the door. As the programme is very quiet, it is suitable for use at night time when cheaper electricity tariffs are available. In some programmes the rinses are performed with more water. If you touch the Start/Pause button, the appliance performs only the draining phase.



The appliance empties the water out automatically after approximately 18 hours.

7.4 Prewash

With this option you can add a prewash phase to a washing programme.

The relevant indicator illuminates.

- Use this option to add a pre-wash phase at 30 °C before the washing phase. This option is recommended for heavily soiled laundry, especially if containing sand, dust, mud and other solid particles.



This option can increase the programme duration.

7.5 Time Manager

With this option you can reduce the programme duration depending on the load size and the degree of soiling. There are four cycle time reduction levels.

Touch Time Manager button to reduce the programme duration according to your needs. The display shows the new programme duration.

The Time Manager is available only with the programmes in the table.

Programme duration	Cottons	Synthetics
Longest ¹⁾	■	■
Medium long	■	■
Medium	■ ²⁾	■
Shortest	■ ²⁾	■

¹⁾ Default duration for all programmes.


²⁾ This level of Time Manager option is not available in 90°C.

For more details, refer to Programme options compatibility in "Programmes" chapter.


7.6 Delay Start

With this option you can delay the start of a programme to a more convenient time.

Touch the button repeatedly to set the required delay. The time increases in steps of 1 hour up to 20 hours.

After touching the Start/Pause  button, the relevant indicator illuminates and the selected delay time and the appliance begins the countdown. The door is locked.

7.7 Start/Pause

Touch the  button to start, pause the appliance or interrupt a running programme.

7.8 On/Off



Press this button for a few seconds to activate or deactivate the appliance. Two different tunes sound while switching the appliance on or off.





As the Stand-by function automatically deactivates the appliance after several minutes to reduce the energy consumption, you may need to activate the appliance again.

For more details, refer to Stand-by paragraph in Daily Use chapter.

8. PROGRAMMES

8.1 Programme Chart

Programme Default temperature Temperature range	Reference spin speed Spin speed range (rpm)	Maximum load	Programme description (Type of load and level of soiling)
Cottons 40 °C 90 °C - Cold	1400 rpm (1400 - 400)	8 kg	White and coloured cotton fabrics. Ideal for normal and heavy soil.
Synthetics 30 °C 60 °C - Cold	1200 rpm (1200 - 400)	3 kg	Synthetic items or mixed fabric items. Normal soil.
Delicates 30 °C 40 °C - Cold	800 rpm (1200 - 400)	2 kg	Delicate fabrics such as acrylics, viscose and mixed fabrics requiring gentler washing. Normal soil.
Wool   40 °C 40 °C - Cold	1200 rpm (1200 - 400)	1,5 kg	Machine washable wool, hand washable wool and other fabrics with «hand washing» care symbol 1 .
Rapid 14min 30 °C	800 rpm (800 - 400)	1,5 kg	Cotton and synthetic items lightly soiled or worn only once.
Rinse	1400 rpm (1400 - 400)	8 kg	All fabrics, except woollens and very delicate fabrics. Programme for rinsing and spinning the laundry. The default spin speed is the one used for cotton programmes. Reduce the spin speed accordingly to the type of laundry. If necessary, set the Extra Rinse option to add rinses. With a low spin speed the appliance performs delicate rinses and a short spin.
Spin/Drain	1400 rpm (1400 - 400)	8 kg	To spin the laundry and to drain the water in the drum. All fabrics, except woollens and delicate fabrics.
Jeans 30 °C 40 °C - Cold	800 rpm (1200 - 400)	3 kg	Special programme for Denim clothing with delicate washing phase to minimize colour fading and marks. For better care a reduced load size is recommended.
Sport 30 °C 40 °C - Cold	1200 rpm (1200 - 400)	3 kg	Synthetic sport items. This programme is designed to gently wash modern outdoor sportswear and is also suitable for gym, cycling or jogging clothes or similar.
Silk 30 °C	800 rpm (800 - 400)	1 kg	Machine and hand washable silk and other delicate fabrics. Drum movements are so gentle that is possible to treat even very delicate garments. Run a complete wash and dry cycle to reduce creases.
Duvet 30 °C 60 °C - Cold	800 rpm (800 - 400)	3 kg	Special programme for synthetic or feather and down filled blanket, duvet, bedspread and so on. Use liquid delicate detergent, like wool detergent.

Programme Default temperature Temperature range	Reference spin speed Spin speed range (rpm)	Maximum load	Programme description (Type of load and level of soiling)
Outdoor  30 °C 40 °C - Cold	1200 rpm (1200 - 400)	2,5 kg ²⁾ 1 kg ³⁾	Do not use fabric softener and make sure that there is no softener residue in the detergent dispenser. Outdoor clothing, technical, sport fabrics, waterproof and breathable jackets, shell jackets with a removable fleece or inner insulation. The recommended laundry load is 2,5 kg. This programme can also be used as water-repellent restoring cycle, specifically tailored for treating clothes with a hydrophobic coating. To perform the water-repellent restoring cycle, proceed as follows: <ul style="list-style-type: none"> • Pour the washing detergent in the compartment . • Pour a special water-repellent restorer for fabric in the drawer compartment for fabric softener . • Reduce the laundry load to 1 kg. <p>To further improve the water repellency restoring action, dry the laundry in a tumble dryer by setting the Outdoor drying programme (if available and if the garment care label permits tumble drying).</p>
Hygiene  60 °C	1400 rpm (1400 - 400)	8 kg	White cotton items. This high-performance wash program combined with steam vapour, removes more than 99,99% of bacteria and viruses ⁴⁾ keeping the temperature above 60°C throughout the washing phase; with an additional action on the fibers thanks to a vapour phase, an enhanced rinsing phase ensures a proper removal of detergent and micro-organism residues. This program ensures also a proper reduction of pollens/allergenic items.
Eco 40-60 40 °C ⁵⁾	1400 rpm (1400 - 400)	8 kg	White cotton and fast-coloured cotton. Normally soiled items. The energy consumption decreases and the time of the washing programme is extended, ensuring good washing results.

1) During this cycle the drum rotates slowly to ensure a gentle wash. It can seem that the drum doesn't rotate or doesn't rotate properly, but this is normal for this programme.

2) Washing programme.

3) Washing programme and waterproofing phase.

4) Tested for Staphylococcus aureus, Enterococcus faecium, Candida albicans, Pseudomonas aeruginosa and MS2 Bacteriophage in external test performed by Swisstest Testmaterialien AG in 2021 (Test Report No. 202120117).









5) According to Commission Regulation EU 2019/2023, this programme at 40 °C is able to clean normally soiled cotton laundry declared to be washable at 40 °C or 60 °C, together in the same cycle.



For the reached temperature in the laundry, the programme duration and other data, please refer to 'Consumption Values' chapter.



The most efficient programmes in terms of energy consumption are generally those that perform at lower temperatures and longer duration.



Programme options compatibility

Programme	Spin	---				Prewash	Delay Start	Time Manager
Cottons	■	■	■	■	■	■	■	■
Synthetics	■	■	■	■	■	■	■	■
Delicates	■	■	■	■	■		■	
Wool  	■	■	■				■	
Rapid 14min	■	■	■				■	
Rinse	■	■	■		■		■	
Spin/Drain ¹⁾	■	■					■	
Jeans	■	■	■	■	■		■	
Sport	■	■	■		■	■	■	
Silk	■	■					■	
Duvet	■	■					■	
Outdoor 	■	■	■		■		■	
Hygiene  	■	■	■		■		■	
Eco 40-60	■		■				■	

¹⁾ Set the spin speed. Make sure it is suitable for the type of fabric being washed. If you set the No Spin option then only the drain phase is available.

Suitable detergents for washing programmes

Programme	Universal powder ¹⁾	Liquid Universal	Liquid for coloureds	Delicates woolens	Special
Cottons	▲	▲	▲	--	--
Synthetics	▲	▲	▲	--	--
Delicates	--	--	--	▲	▲
Wool  	--	--	--	▲	▲
Rapid 14min	--	▲	▲	--	--

Programme	Universal powder ¹⁾	Liquid Universal	Liquid for coloureds	Delicates woolens	Special
Jeans	--	--	▲	▲	▲
Sport	--	▲	▲	--	▲
Silk	--	--	--	▲	▲
Duvet	--	--	--	▲	▲
Outdoor 	--	--	--	▲	▲
Hygiene 	▲	▲	--	--	▲
Eco 40-60	▲	▲	▲	--	--

1) At temperature higher than 60 °C the use of powder detergent is recommended.

-- = Not recommended ▲ = Recommended

8.2 Woolmark Premium Wool Care - Blue



The wool wash cycle of this machine has been tested and approved by The Woolmark Company for the washing of wool garments labelled as «hand wash» provided that the products are washed according to the instructions on the garment label and those issued by the manufacturer of this washing machine.
M1511

9. SETTINGS

9.1 Acoustic signals

This appliance has different acoustic signals, that operate when:

- You activate the appliance (special short tune).
- You deactivate the appliance (special short tune).
- You touch the buttons (click sound).
- You make an invalid selection (3 short sounds).
- The programme is completed (sequence of sounds for about 1 minute).
- The appliance has a malfunction (sequence of short sounds for about 5 minutes).


To **deactivate/activate** the acoustic signals set a one of the programme, touch the Time Manager and the Delay Start buttons simultaneously for about 2 seconds.



If you deactivate the acoustic signals, they continue to operate when the appliance has a malfunction.

9.2 Child Lock

With this option you can prevent children from playing with the control panel.


To **activate/deactivate** this option, hold down the Spin button until  **comes on/goes off** on the display.

The appliance will default to this option after you switch it off.

The Child Lock function may not be available for a few seconds after switching the appliance on.

9.3 Permanent Extra Rinse

With this option you can permanently have an extra rinse when you set a new programme.

- To **activate/deactivate** this option, hold down the Prewash button until relevant indicator  **comes on/goes off**.

9.4 Operating Hours Counter

It is possible to visualise the total operating time of the appliance in hours, starting from the first switching on. This value will count operating time of the cycles (does not include pauses, delayed start time). To visualise this value, proceed as follows:

1. Switch the appliance on by pressing On/Off button.
2. Turn the programme knob to any programme.
3. Press and hold the Temp. and Spin buttons for some seconds (within 10 seconds after the switching on. After these 10 seconds, the key combination activates and deactivates the acoustic signals).
4. After 3 seconds the total hours operated by the appliance are shown in the display:

e.g. 1276 hours, the display shows the text Hr for 2 seconds, 12 (thousands and hundreds) for 2 seconds and 76 (tens and units).



If the procedure does not work (due to timeout, wrong programme dial position or wrong keys combination), switch the appliance off and repeat sequence from the beginning.

9.5 Factory Reset

This function allows to restore the factory default options. To **activate** this option follow steps below:

1. Switch the appliance on by pressing On/Off button.
2. Turn the programme knob to any programme.
3. Press and hold the Spin and Prewash buttons for some seconds (within 10 seconds after the switching on. After these 10 seconds, the key combination activates and deactivates the acoustic signals).
4. The display will show -- -- for about 5 seconds.



If the procedure does not work (due to timeout, wrong programme dial position or wrong keys combination), switch the appliance off and repeat sequence from the beginning.

10. DAILY USE

WARNING!

Refer to Safety chapters.

10.1 Activating the appliance

1. Connect the mains plug to the mains socket.
2. Open the water tap.
3. Press the On/Off button for a few seconds to activate the appliance.

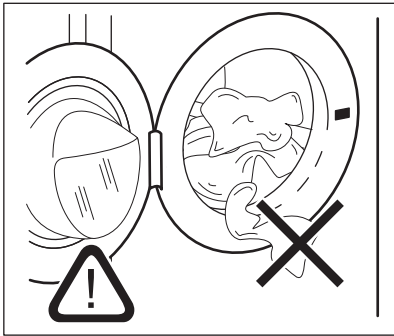
A short tune sounds.

10.2 Loading the laundry

1. Open the appliance door.
2. Empty the pockets and unfold the items before you put them in the appliance.
3. Put the laundry in the drum, one item at a time.

Do not put too much laundry in the drum.

4. Close the door firmly.

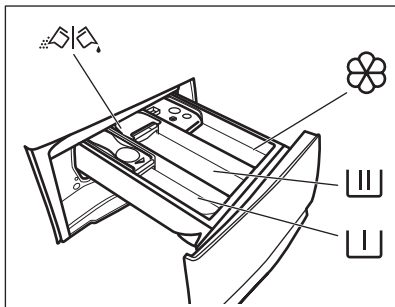



! CAUTION!


-Make sure that no laundry gets caught between the seal and the door to avoid risk of water leakage and damage to the laundry.


-Washing heavily oiled, greasy stains or using fragrances perfume could cause damage to rubber parts of the washing machine.

10.3 Filling the detergent and additives




 Compartment for prewash phase, soak programme or stain remover.

 Compartment for washing phase.

 Compartment for liquid additives (fabric conditioner, starch).

MAX Maximum level for quantity of liquid additives.

 Flap for powder or liquid detergent.

1. Measure out specified detergents and the fabric conditioner.
2. Put the detergent and the fabric conditioner into the proper compartments.



-Always follow the instructions that you find on the packaging of the detergent products, but we recommend that you do not exceed the maximum indicated level

MAX This quantity will however guarantee the best washing results.

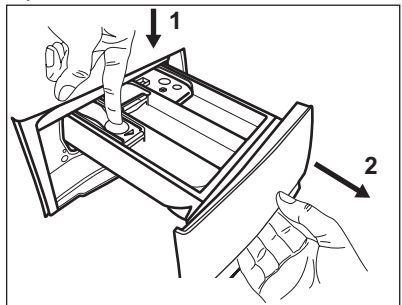


-After a washing cycle, if necessary, remove any detergent residue from the detergent dispenser.

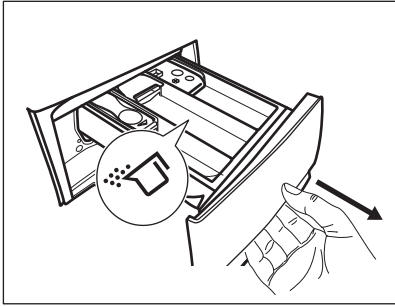
10.4 Check the position of the detergent flap

1. Pull out the detergent dispenser until it stops.

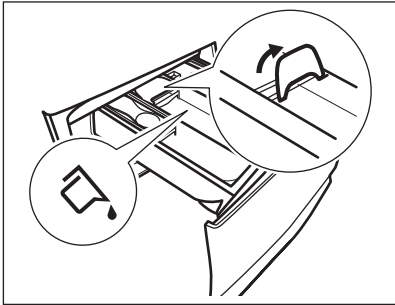
2. Press the lever down to remove the dispenser.



3. To use powder detergent, turn the flap up.

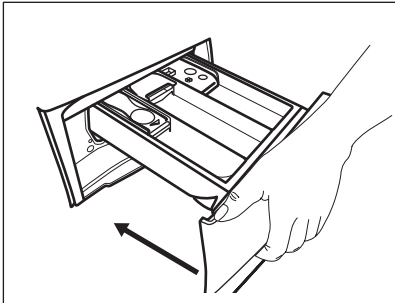


4. To use liquid detergent, turn the flap down.



With the flap in the position **DOWN**:

- Do not use gelatinous or thick liquid detergents.
 - Do not exceed to liquid detergent dose indicated on the flap.
 - Do not set the prewash phase.
 - Do not set the delay start function.
5. Measure out the detergent and the fabric conditioner.
 6. Carefully close the detergent dispenser.



Make sure that the flap does not cause a blockage when you close the drawer.

10.5 Setting a programme

1. Turn the programme dial to select the desired washing programme.

The indicator of the Start/Pause  button flashes.

The display shows an indicative programme duration.

2. To change the temperature and/or the spin speed, touch the related buttons.
3. If desired, set one or more options by touching the related buttons. The related indicators illuminate on the display and the given information changes accordingly.



If a selection is **not possible** an acoustic signal sounds and the display shows




---.

10.6 Additional information about daily use

The SensiCare System load detection


The SensiCare System starts estimating the weight of the load to calculate the real programme duration. The appliance automatically adjusts the programme duration to the load to achieve perfect washing results in the minimum possible time. The SensiCare System is not available in programmes with short cycles.

Starting a programme



Touch the Start/Pause  button to start the programme. The related indicator stops flashing and stays on. The programme starts, the door is locked. The display shows the indicator . The programme starts, the door is locked. The display shows the indicator .

Starting a programme with delay start

1. Touch the Delay Start button repeatedly until the display shows the desired delay time.

2. Touch the Start/Pause  button. The appliance door locks and starts the countdown of the delay start. When the countdown is completed, the programme starts automatically.


Interrupting a programme and changing the options.



1. When the programme is running, you can change only some options. Touch the Start/Pause  button.
2. Change the options. The given information in the display changes accordingly
3. Touch the Start/Pause  again. The washing programme continues.

Cancelling a running programme

- Press the button On/Off button to cancel the programme and to deactivate the appliance. Press again to activate the appliance.
- Rotate the selection knob to the "reset" position activate the appliance • . Wait 2 second. Now you can set a new washing programme.



End of the programme

- The appliance stops automatically. In the display  comes on. The acoustic signals operate (if they are active).

- The indicator of the Start/Pause  button goes off. The door locked  goes off and the door unlocks.
- Press the On/Off button for some seconds to deactivate the appliance. Keep the door and the detergent dispenser slightly ajar to prevent mildew and odours.

Draining water out after end of cycle

If you have chosen a programme or an option that does not empty out the water of the last rinse you must remember to drain the water:

- Touch button Spin to decrease the spin speed proposed by the appliance
- Press the Start/Pause 
- When the programme is completed and the door locked indicator  goes off, you can open the door.
- On/Off to deactivate the appliance.

Stand-by function

The Stand-by function automatically deactivates the appliance to reduce the energy consumption.

11. CARE AND CLEANING

WARNING!

Refer to Safety chapters.



Read the chapter carefully for best maintenance and care.

11.1 Periodic cleaning schedule

Periodic cleaning helps to extend the life of your appliance.

After each cycle, keep the door and the detergent dispenser slightly ajar to get air circulation and dry the humidity inside the appliance: this will prevent mildew and odours.

If the appliance is not used for a long time: close the water tap and unplug the appliance.

Indicative periodic cleaning schedule:

Descaling	Twice a year
-----------	--------------

Maintenance wash	Once a month
Clean door seal	Every two months
Clean drum	Every two months
Clean detergent dispenser	Every two months
Clean drain pump filter	Twice a year
Clean the inlet hose and the valve filter	Twice a year

The following paragraphs explain how you should clean each part.

11.2 Removing foreign objects



Make sure that pockets are empty and all loose elements are tied up before running your cycle.

Remove any foreign objects (such as metal clip, buttons, coins, etc) that you may find in

the door seal, the filters and the drum. Refer to "Door seal with double lip trap", "Cleaning the drum", "Cleaning the drain pump" and "Cleaning the inlet hose and the valve filter" paragraphs. Be careful with curtains. Remove the hooks and put the curtains in a washing bag or pillowcase. If necessary, please contact the Authorised Service Centre.

11.3 External cleaning

Clean the appliance with mild soap and warm water only. Fully dry all the surfaces. Do not use a scouring pads or any scratching material.

⚠ CAUTION!

Do not use alcohol, solvents or chemical products.

⚠ CAUTION!

Do not clean the metal surfaces with chlorine-based detergent.

11.4 Descaling

i

If the water in your area is hard or medium hard, we recommend that you use a water softener for washing machines.

The water is hard or medium hard when the hardness exceeds 8dH.

Regularly examine the drum to check for limescale.

Regular detergents already contain water softening agents, but we recommend to run a cycle with an empty drum and a descaling product.

i

Always follow the instructions that you find on the packaging of the product.

11.5 Maintenance wash

The repeated and prolonged use of low temperature programmes can cause detergent deposits, fluff residues, bacterial growth inside the drum and the tub. This could generate bad odours and mildew. To

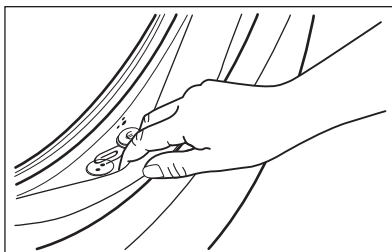
eliminate these deposits and clean the inner part of the appliance, run a maintenance wash regularly (at least once a month).

i

Refer to "Cleaning the drum" paragraph.

11.6 Door seal with double lip trap

This appliance is designed with a **self cleaning draining system**, allowing light fluff fibers that fall off the clothes to be drained out with the water. Regularly examine the seal and if necessary clean as described in the following diagram. Coins, buttons, other small items can be recovered at the end of the cycle.



Clean it when needed, using ammonia cream cleanser agent without scratching the seal surface.

i

Always obey the instructions that you find on the packaging of the product.

Check and remove objects (if there are any) that could be trapped in the fold.

Make sure that no laundry remains between the seal and the door.

Use a moist cloth to wipe off any dirt or water residue left behind in the door seal after completion of program cycle.

11.7 Cleaning the drum

Regularly examine the drum to prevent unwanted deposits.

Rust deposits in the drum may occur due to rusting foreign body in the washing or tap water containing iron

Clean the drum with special products for stainless steel.



Always follow the instructions that you find on the packaging of the product. Do not clean the drum with acidic descaling products, scouring products containing chlorine or iron or steel wool.

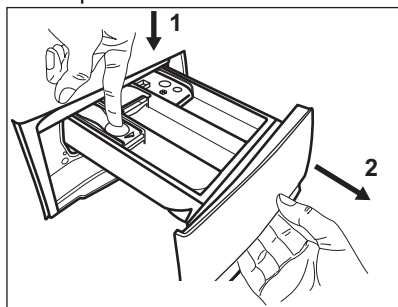
For a thorough clean:

1. Remove all laundry from the drum.
2. Run a Cottons programme with the highest temperature.
3. Add a small quantity of powder detergent into the empty drum, in order to rinse out any left residues.

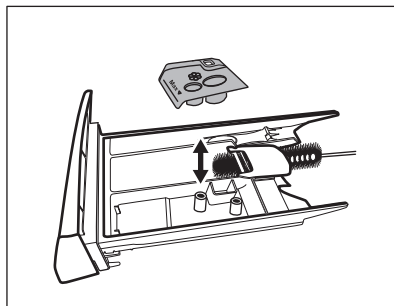
11.8 Cleaning the detergent dispenser

To prevent possible deposits of dried detergent or clotted fabric softener and/or formation of mould in the detergent dispenser drawer, every two months carry out the following cleaning procedure how explained in the following diagrams.

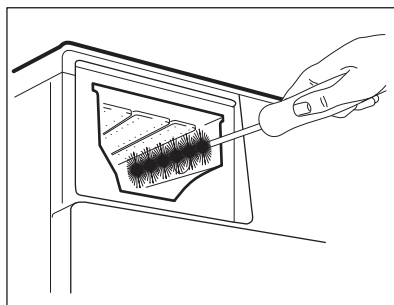
1. Open the drawer. Press the catch downwards as indicated in the picture and pull it out.



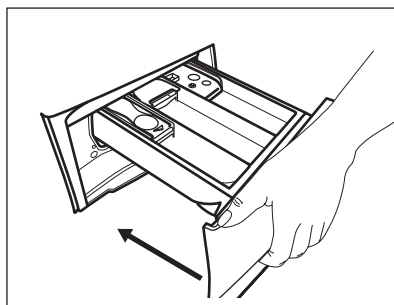
2. Remove the top part of the additive compartment to aid cleaning and flush it out under running warm water, to remove any traces of accumulated detergent. After cleaning, put the top part back into position.



3. Make sure that all detergent residue is removed from the upper and lower part of the recess. Use a small brush to clean the recess.



4. Insert the detergent drawer into the guide rails and close it. Run the rinsing programme without any clothes in the drum.



11.9 Cleaning the drain pump filter

Regularly check the drain pump filter and make sure that it is clean.

Clean the drain pump filter if:

- The appliance does not drain the water.
- The drum does not turn.

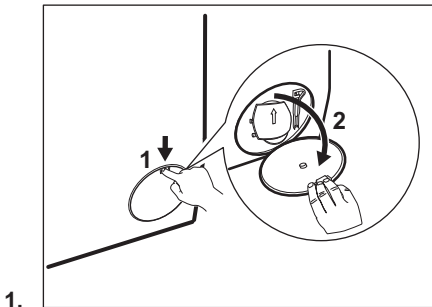
- The appliance makes an unusual noise because of the blockage of the drain pump.
- The display shows the alarm code **E20**

⚠ WARNING!

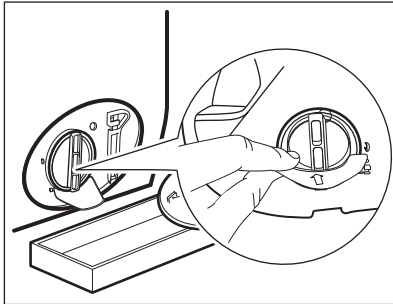
- Disconnect the mains plug from the mains socket.
- Do not remove the filter while the appliance operates.
- Do not clean the pump if the water in the appliance is hot. Wait until the water cools down .
- Repeat Step 3 several times by closing and opening the valve until the water stops flowing out.

Always keep a rag nearby to dry up any water spillages when removing the filter.

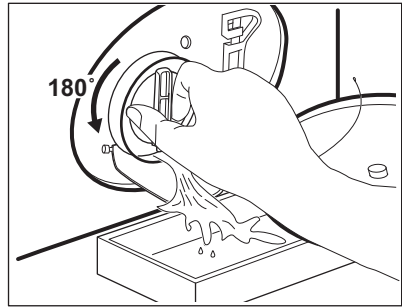
Proceed as following diagrams to clean the pump filter:



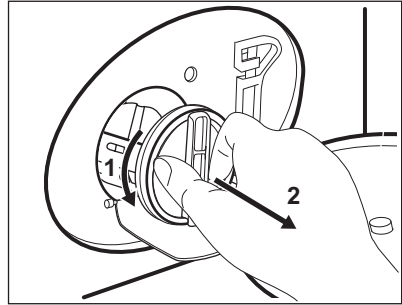
1.



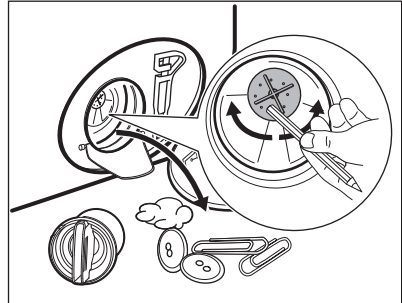
2.



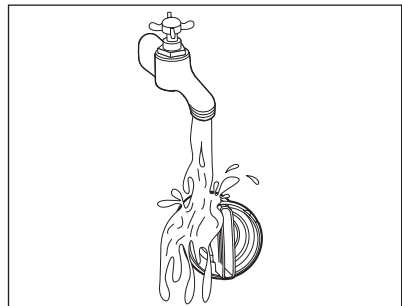
3.



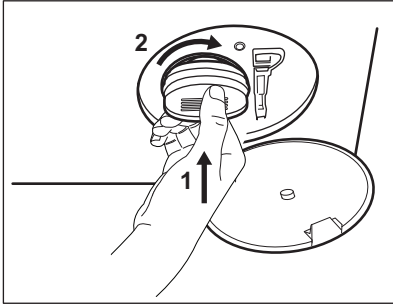
4.



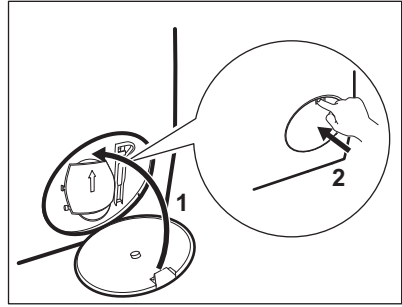
5.



6.



7.



8.

⚠ WARNING!

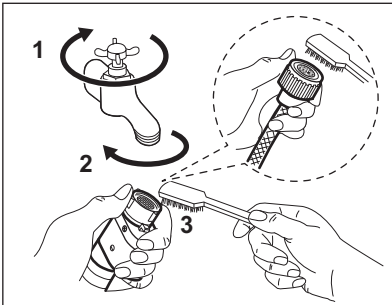
Make sure that the impeller of the pump can rotate. If it does not rotate, contact the Authorised Service Centre. Make sure also that you tighten the filter correctly to prevent leakages.

11.10 Cleaning the inlet hose and the valve filter

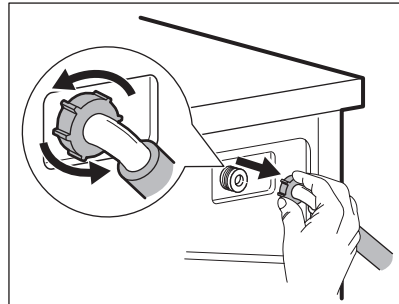


It is recommended to clean both filters of the inlet hose and valve twice a year to remove any deposit, collected over the time. Proceed following diagrams to clean filters:

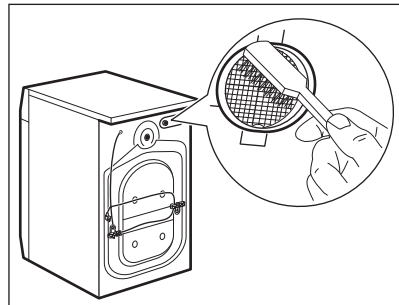
1.



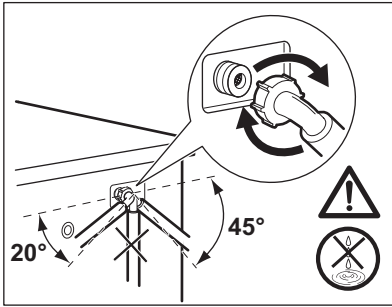
2.



3.



4.



11.11 Emergency drain

If the appliance cannot drain the water, carry out the same procedure, described in "Cleaning the drain pump" paragraph. If necessary, clean the pump.

11.12 Frost precautions

If the appliance is installed in an area where the temperature can reach values around 0°

C or drop below, remove the remaining water from the inlet hose and the drain pump.

1. Disconnect the mains plug from the mains socket.
2. Close the water tap.
3. Put the two ends of the inlet hose in a container and let the water flow out of the hose.
4. Empty the drain pump. Refer to the emergency drain procedure.
5. When the drain pump is empty, install the inlet hose again.

WARNING!

Make sure that the temperature is higher than 0 °C before you use the appliance again.

The manufacturer is not responsible for damages caused by low temperatures.

12. CONSUMPTION VALUES

12.1 Comment



The QR code on the energy label supplied with the appliance provides a web link to the information related to the performance of the appliance in the EU EPREL database. Keep the energy label for reference together with the user manual and all other documents provided with this appliance.

It is also possible to find the same information in EPREL using the link <https://eprel.ec.europa.eu> and the model name and product number that you find on the rating plate of the appliance.

Values and programme duration may differ depending on different conditions (e.g. room temperature, water temperature and pressure, load size and type of laundry, supply voltage) and also if you change the default setting of a programme.

According to Commission Regulation Eu 2019/2023

Eco 40-60 programme	kg	kWh	Litres	hh:mm	% 1)	°C	rpm ²⁾
Full load	8	0.790	52.0	3:25	53.00	39.0	1351
Half load	4	0.420	42.0	2:40	53.00	30.0	1351

Eco 40-60 programme	kg	kWh	Litres	hh:mm	% 1)	°C	rpm ²⁾
Quarter load	2	0.165	33.0	2:35	54.00	22.0	1351

1) Remaining moisture at the end of the spinning phase. The higher is the spin speed, the higher is the noise and the lower is the remaining moisture.

2) Maximum spin speed.

Common programmes



These values are indicative only.

Programme	kg	kWh	Litres	hh:mm	% 1)	°C	rpm ²⁾
Cottons ³⁾ 90°C	8	2.450	80.0	4:05	52.00	85.0	1400
Cottons 60°C	8	1.750	75.0	3:50	52.00	55.0	1400
Cottons ⁴⁾ 20°C	8	0.300	75.0	2:50	52.00	20.0	1400
Synthetics 40°C	3	0.600	55.0	2:15	35.00	40.0	1200
Delicates ⁵⁾ 30°C	2	0.400	50.0	1:15	35.00	30.0	1200
Wool 30°C	1,5	0.300	60.0	1:05	30.00	30.0	1200

1) Remaining moisture at the end of the spinning phase. The higher is the spin speed, the higher is the noise and the lower is the remaining moisture.

2) Reference indicator of the spin speed.

3) Suitable for washing heavily soiled textiles.

4) Suitable for washing lightly soiled cottons, synthetic and mixed fabrics.

5) It also performs as quick washing cycle for lightly soiled laundry.

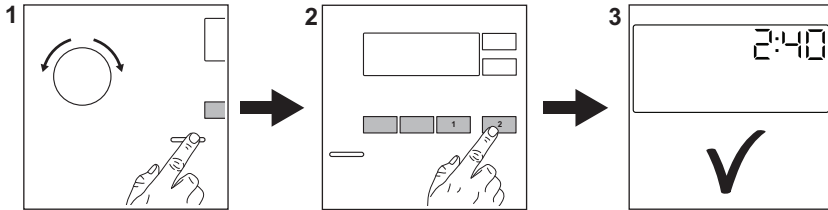
Power consumption in different modes

Off (W)	Stand-by (W)	Delay start (W)
0.50	0.50	4.00

Time to Off/Standby mode is 15 minutes maximum.

13. QUICK GUIDE

13.1 Daily use




Connect the mains plug to the mains socket.

Open the water tap.

Load the laundry.

Pour the detergent and other treatment in the proper compartment of the detergent dispenser.

1. Push the **On/Off** button to turn the appliance on. Turn the programme dial to set the desired programme.
2. Set the desired options (1) by means of the corresponding touch buttons. To start the programme, touch the button (2) **Start/Pause** 
3. The appliance starts.

At the end of the programme, remove the laundry.

Push the **On/Off** button to turn the appliance off.

13.2 Care and cleaning

Periodic cleaning schedule will help to extend the life of your appliance.

After each cycle, keep the door and the detergent dispenser slightly ajar to get air circulation and dry the humidity inside the appliance: this will prevent mildew and odours.

If the appliance is not used for a long time: close the water tap and unplug the appliance.

Descaling	Twice a year
Maintenance wash	Once a month

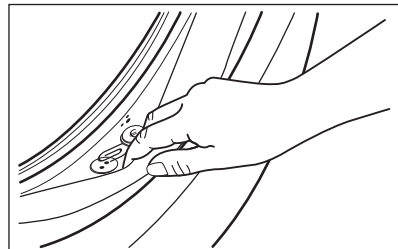
Clean door seal	Every two months
Clean drum	Every two months
Clean detergent dispenser	Every two months
Clean drain pump filter	Twice a year
Clean the inlet hose and the valve filter	Twice a year

Keep clear the plastic parts, especially near the detergent drawer area, remove excess spillage.

The following paragraphs explain how you should clean some part.

Door seal with double lip trap

This appliance is designed with a **self cleaning draining system**, allowing light fluff fibers that fall off the clothes to be drained out with the water. Regularly examine the seal and if necessary clean as described in the following diagram. Coins, buttons, other small items can be recovered at the end of the cycle.



Clean it when needed, using ammonia cream cleanser agent without scratching the seal surface.



Always obey the instructions that you find on the packaging of the product. Check and remove objects (if there are any) that could be trapped in the fold. Make sure that no laundry remains between the seal and the door. Use a moist cloth to wipe off any dirt or water residue left behind in the door seal after completion of program cycle.

Removing foreign objects

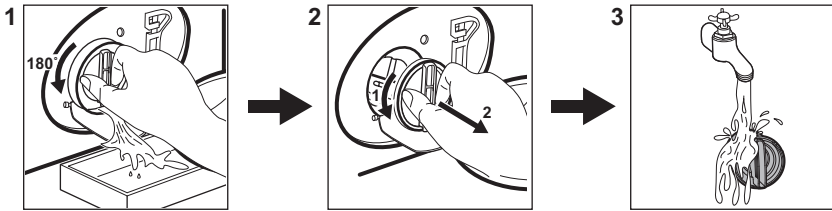


Make sure that pockets are empty and all loose elements are tied up before running your cycle.



Remove any foreign objects (such as metal clip, buttons, coins, etc) that you may find in the door seal, the filters and the drum. If necessary, please contact the Authorised Service Centre.



Cleaning the drain pump filter

Clean the filter regularly and, especially, if the alarm code **E20** appears on the display.



13.3 Programmes

Programme	Load	Product description
Cottons	8 kg	White and coloured cotton fabrics. Ideal for normal and heavy soil.
Synthetics	3 kg	Synthetic items or mixed fabric items.
Delicates	2 kg	Delicate fabrics such as acrylics, viscose, polyester items.
Wool  	1,5 kg	Machine washable wool, hand washable wool and delicates.
Rapid 14min	1,5 kg	Cotton and synthetic items lightly soiled or worn only once.
Rinse	8 kg	All fabrics, except woollens and very delicate fabrics. Programme for rinsing and spinning.
Spin/Drain	8 kg	All fabrics, except woollens and very delicate fabrics. Programme for spinning and draining the water.
Jeans	3 kg	Denim clothing and jersey items.

Programme	Load	Product description
Sport	3 kg	Sportswear.
Silk	1 kg	Special programme for silk and mixed synthetic items.
Duvet	3 kg	Cotton items or mixed fabric items in dark colours.
Outdoor 	2,5 kg ¹⁾ 1 kg ²⁾	Modern outdoor sporting garments.
Hygiene 	8 kg	White cotton items. This programme removes more than 99,99% of bacteria and viruses ³⁾
Eco 40-60	8 kg 4)	White and coloured cottons. Normally soiled garments.

1) Washing programme.

2) Washing programme and waterproofing phase.

3) Tested for Staphylococcus aureus, Enterococcus faecium, Candida albicans, Pseudomonas aeruginosa and MS2 Bacteriophage in external test performed by Swisstat Testmaterialien AG in 2021 (Test Report No. 202120117).

4) According to Commission Regulation EU 2019/2023, this programme at 40 °C is able to clean normally soiled cotton laundry declared to be washable at 40 °C or 60 °C, together in the same cycle.





For the reached temperature in the laundry, the programme duration and other data, please refer to 'Consumption Values' chapter.



The most efficient programmes in terms of energy consumption are generally those that perform at lower temperatures and longer duration.

Loading the appliance to the **maximum capacity indicated for each programmes**

helps to reduce energy and water consumption.

Suitable detergents for washing programmes

Programme	Universal powder ¹⁾	Liquid Universal	Liquid for coloureds	Delicates woolens	Special
Cottons	▲	▲	▲	--	--
Synthetics	▲	▲	▲	--	--
Delicates	--	--	--	▲	▲
Wool  	--	--	--	▲	▲
Rapid 14min	--	▲	▲	--	--
Jeans	--	▲	▲	--	▲
Sport	--	--	▲	▲	▲

Programme	Universal powder 1)	Liquid Universal	Liquid for coloureds	Delicates woollens	Special
Silk	--	--	--	▲	▲
Duvet	--	--	--	▲	▲
Outdoor 	--	--	--	▲	▲
Hygiene 	▲	▲	--	--	▲
Eco 40-60	▲	▲	▲	--	--

1) At temperature higher than 60 °C the use of powder detergent is recommended.

-- = Not recommended ▲ = Recommended

13.4 Detergent type and quantity.

- Use only detergents and other treatments specially made for washing machines. First, follow these generic rules:
 - powder detergents (also tablets and single-dose detergents) for all types of fabric, excluding delicate. Prefer powder detergents containing bleach for whites and laundry sanitization,
 - liquid detergents (also single-dose detergents), preferably for low temperature wash programmes (60 °C max) for all types of fabric, or special ones for woollens only.
- Do not mix different types of detergents.
- Use less detergent if:

- you are washing a small load,
- the laundry is lightly soiled,
- there is large amounts of foam during washing.

- When using detergent tabs or pods, always put them inside the drum, not in the detergent dispenser and follow the manufacturer's recommendations.

Insufficient detergent may cause:

- unsatisfactory washing results,
- the wash load to turn grey,
- greasy clothes,
- mould in the appliance.

Excessive detergent may cause:

- sudsing,
- reduced washing effect,
- inadequate rinsing,
- a greater impact for the environment.

13.5 Alarm Codes and possible failures

The appliance does not start or it stops during operation. First try to find a solution to the problem (refer to the tables).

WARNING!

Deactivate the appliance before carrying out any check.

Problem

Possible solution

E 10

The appliance does not fill with water properly.

- Make sure that the water tap is open.
- Make sure that the pressure of the water supply is not too low. For this information, contact your local water authority.
- Make sure that the water tap is not clogged.
- Make sure that the inlet hose has no kinks, damages or bends.
- Make sure that the connection of the water inlet hose is correct.
- Make sure that the filter of the inlet hose and the filter of the valve are not clogged.

E20

The appliance does not drain the water.

- Make sure that the sink spigot is not clogged.
- Make sure that the drain hose has no kinks or bends.
- Make sure that the drain filter is not clogged. Clean the filter, if necessary.
- Make sure that the connection of the drain hose is correct.
- Set the drain programme if you set a programme without drain phase.
- Set the drain programme if you set an option which ends with water in the tub.

E40

The appliance door is open or not closed correctly.

- Make sure that the door is properly closed.

E91

Internal fail. No communication between electronic elements of the appliance.

- The programme was not finished properly or the appliance stopped too early. Switch the appliance off and on again.
- If the alarm code appears again, contact the Authorised Service Centre.

EKO

The mains supply is unstable.

- Wait until mains supply is stable.

EFO


The anti-flood device is on.


- Disconnect the appliance and close the water tap. Contact the Authorised Service Centre.

If the problem persists, contact the Authorised Service Centre. The necessary data for the service centre are on the rating plate

*Some alarm codes may not occur. Subject to change without notice.

14. ENVIRONMENTAL CONCERNS

Recycle materials with the symbol . Put the packaging in relevant containers to recycle it. Help protect the environment and human health by recycling waste of electrical and electronic appliances. Do not dispose of

appliances marked with the symbol  with the household waste. Return the product to your local recycling facility or contact your municipal office.

Tervetuloa Electroluxiin! Kiitos, että olet valinnut tämän laitteen.



Vähennämme paperin käyttöä suojellaksemme ympäristöä. Täydelliset ohjekirjat ovat saatavilla verkossa. Täydellinen ohjekirja on saatavilla osoitteessa electrolux.com/manuals



Voit tarkastella käyttöön liittyviä neuvoja, esitteitä, vianmääritysohjeita sekä huolto- ja korjausohjeita osoitteessa electrolux.com/support



Osta lisävarusteita, tarvikkeita ja alkuperäisiä varaosia laitteeseesi osoitteessa electrolux.com/shop

Oikeus muutoksiin pidätetään.

SISÄLTÖ

1. TURVALLISUUSTIEDOT.....	64
2. TURVALLISUUSOHJEET.....	66
3. TUOTTEEN KUVAUS.....	68
4. TEKNISET TIEDOT.....	69
5. ASENNUS.....	69
6. KÄYTTÖPANEELI.....	73
7. NÄPPÄIMET JA PAINIKKEET.....	74
8. OHJELMAT.....	76
9. ASETUKSET.....	80
10. PÄIVITTÄINEN KÄYTTÖ.....	81
11. HUOLTO JA PUHDISTUS.....	84
12. KULUTUSARVOT.....	89
13. PIKAOHJE.....	90
14. YMPÄRISTÖNSUOJELU.....	95

1. ⚠ TURVALLISUUSTIEDOT



Lue tämän laitteen mukana toimitetut ohjeet huolella ennen laitteen asennuksen ja käytön aloittamista.

Valmistaja ei ota vastuuta henkilövahingoista tai vahingoista, jotka aiheutuvat virheellisestä asennuksesta tai käytöstä.

Säilytä ohjeita aina varmassa ja helposti tavoitettavassa paikassa tulevia käyttökertoja varten.

1.1 Lasten ja taitamattomien henkilöiden turvallisuus

- 8-vuotiaat ja sitä vanhemmat lapset sekä henkilöt, joilla on fyysisiä, aisteihin liittyviä tai henkisiä rajoitteita tai puutteellinen kokemus tai tuntemus, voivat käyttää tätä

laitetta vain, jos heitä valvotaan tai ohjataan laitteen turvallisessa käytössä ja jos he ymmärtävät käyttöön liittyvät vaarat.

- Tuote on pidettävä 3–8-vuotiaiden lasten ja erittäin laajoista ja monimutkaisista toiminnallisista rajoitteista kärsivien henkilöiden ulottumattomissa, ellei heitä valvota jatkuvasti.
- Alle 3-vuotiaat lapset tulee pitää kaukana laitteesta, ellei heitä valvota jatkuvasti.
- Lapsia on valvottava, etteivät he ryhdy leikkimään laitteella.
- Kaikki pakkaukset tulee pitää lasten ulottumattomissa ja hävittää asianmukaisesti.
- Pidä pesuaineet lasten ulottumattomissa.
- Pidä lapset ja kotieläimet poissa laitteen luota silloin, kun laitteen luukku on auki.
- Jos laitteessa on lapsilukko, sitä on käytettävä.
- Lapset eivät saa puhdistaa laitetta tai suorittaa siihen kohdistuvia käyttäjän huoltotoimenpiteitä ilman valvontaa.

1.2 Yleinen turvallisuus

- Tämä laite on tarkoitettu ainoastaan kotitaloustyyppisen, konepesuun sopivan pyykin pesemiseen.
- Tämä laite on suunniteltu yhden kotitalouden kotitalouskäyttöön sisätiloissa.
- Tätä laitetta voidaan käyttää toimistoissa, hotellihuoneissa, aamiaismajoituspaikoissa, maatilamajoituspaikoissa ja muissa samantyyppisissä majoitustiloissa, joissa kyseinen käyttö ei ylitä (keskimääräisiä) kotitalouskäytön tasoja.
- Älä muuta laitteen teknisiä ominaisuuksia.
- Laitteen enimmäispyykkikuorma on 8 kg. Ohjelmien enimmäistäyttömäärää ei saa ylittää (ks. kappale "Ohjelmat").
- Tulovesipisteestä tulevan veden paineen tulee olla poistotien liittimessä välillä 0,5 bar (0,05 MPa) ja 10 bar (1,0 MPa).
- Pohjan tuuletusaukot eivät saa olla maton tai muun lattiapäällysteen peitossa.

- Laite tulee liittää vesijohtoverkkoliitäntään käyttämällä tuotteen mukana toimitettuja tai muita valtuutetun huoltopalvelun toimittamia uusia letkusarjoja.
- Vanhaa letkustoa ei saa käyttää.
- Jos virtajohto vaurioituu, sen saa vaihtaa vain valmistaja, valtuutettu huoltoliike tai vastaava ammattitaitoinen henkilö, jotta vältytään sähkövaaroilta.
- Kytke laite pois päältä ja irrota pistoke pistorasiasta, ennen kuin aloitat huoltotoimet.
- Älä käytä korkeapainevesisuihkuja ja/tai höyryä laitteen puhdistamiseen.
- Puhdista laite kostealla liinalla. Käytä ainoastaan neutraaleja pesuaineita. Älä käytä hankaavia tuotteita, hankaavia sieniä, liuotteita tai metalliesineitä.

2. TURVALLISUUSOHJEET

2.1 Asennus



Asennuksessa on noudatettava asiaankuuluvia paikallisia määräyksiä.

- Poista kaikki pakkausmateriaalit ja kuljetuspultit, mukaan lukien kumiholkki välilevyllä.
- Säilytä kuljetuspultit varmassa paikassa. Jos laitetta halutaan siirtää tulevaisuudessa, kuljetuspultit tulee asentaa takaisin rummun lukitsemiseksi ja sisäisten vaurioiden välttämiseksi.
- Siirrä laitetta aina varoen, sillä se on raskas. Käytä aina suojakäsineitä ja suojaavia jalkineita.
- Noudata koneen mukana toimitettuja asennusohjeita.
- Vaurioitunutta laitetta ei saa asentaa tai käyttää.
- Älä asenna tai käytä laitetta tilassa, jossa se voi altistua alle 0 °C lämpötilalle tai sääolosuhteille.
- Varmista, että laitteen asennuspaikan lattia on tasainen, vakaa, lämmönkestävä ja puhdas.
- Varmista riittävä ilmankierto laitteen ja lattian välissä.

- Kun laite on asetettu lopulliseen asennuspaikkaan, tarkista, että se on oikein tasapainossa vesivaakaa käyttäen. Säädä tarvittaessa laitteen säätöjalkoja.
- Laitetta ei saa asentaa suoraan lattiaviemärin päälle.
- Laite tulee suojata vesiroiskeilta ja liialliselta kosteudelta.
- Älä asenna laitetta paikkaan, jossa laitteen luukkaa ei voida avata kokonaan.
- Älä aseta suljettua astiaa laitteen alapuolelle mahdollisten vesivuotojen varalta. Ota yhteyttä valtuutettuun huoltoliikkeeseen tarkistaaksesi, mitä lisävarusteita voidaan käyttää.

2.2 Sähkökytkentä

VAROITUS!

Tulipalon ja sähköiskun vaara.

- VAROITUS: Tämä laite on tarkoitettu asennettavaksi/liitettäväksi rakennuksen maadoitusliitäntään.
- Kytke pistoke maadoitettuun pistorasiaan.
- Varmista, että arvokilvessä olevat parametrit ovat verkkovirtalähteen sähköarvojen mukaisia.
- Älä käytä jakorasioita tai jatkojohtoja.

- Varmista, ettei pistoke ja virtajohto vaurioidu. Jos virtajohto joudutaan vaihtamaan, vaihdon saa suorittaa vain valtuutettu huoltoliike.
- Kytke pistoke pistorasiaan vasta asennuksen jälkeen. Varmista, että laitteen verkkovirtakytkentä on ulottuvilla laitteen asennuksen jälkeen.
- Älä koske virtajohtoon tai pistokkeeseen mairillä käsillä.
- Älä vedä virtajohdosta pistoketta irrottaessasi. Vedä aina pistokkeesta.

2.3 Vesiliitäntä

- Tuloveden lämpötila ei saa ylittää 25 °C.
- Älä vaurioita vesiletkuja.
- Ennen uusien putkien liittämistä, kun putkia ei ole käytetty pitkään aikaan, korjaustöiden jälkeen tai kun uusia laitteita (vesimittarit, jne.) on asennettu, anna veden virrata, kunnes se on puhdasta ja kirkasta.
- Tarkista ensimmäisen käyttökerran aikana ja sen jälkeen, ettei laitteessa ole näkyviä merkkejä vesivuodoista.
- Älä käytä jatkoletkua, jos vedenottoletku on liian lyhyt. Ota yhteyttä valtuutettuun huoltoliikkeeseen vedenottoletkun vaihtoa varten.
- Laitteen pakkauksesta ottamisen yhteydessä tyhjennysletkusta saattaa tulla vettä. Tämä johtuu tehtaalla vedellä suoritetuista laitetesteistä.
- Voit pidentää tyhjennysletkua siten, että letkun pituus on enintään 400 cm. Ole yhteydessä valtuutettuun huoltokeskukseen muunlaisen tyhjennysletkun ja jatkeen suhteen.
- Varmista, että vesihana on ulottuvilla laitteen asennuksen jälkeen.

2.4 Valitse



VAROITUS!

Virheellinen käyttö voi aiheuttaa henkilövahinkoja, sähköiskuja, tulipaloja, palovammoja tai laitteen vaurioitumisen.

- Noudata pesuainepakkauksen merkittyjä turvallisuusohjeita.
- Älä aseta helposti syttyviä tuotteita tai helposti syttyvien aineiden kanssa

kosketuksissa olleita tuotteita laitteeseen, laitteen päälle tai sen lähelle.

- Älä pese tekstiilejä, joissa on runsaasti öljyä, rasvaa tai muita rasvaisia aineita. Se voi vahingoittaa laitteen kumiosia. Espese tällaiset tekstiilit käsin ennen niiden pesemistä koneessa.
- Älä käytä pyykkituksuja, jotta laitteen muovi- ja kumiosat eivät vaurioituisi.
- Älä koske luukun lasiin pesuohjelman ollessa käynnissä. Lasi voi olla kuuma.
- Varmista, että kaikki metalliosat on poistettu pyykistä.

2.5 Huolto

- Laitteen korjaukseen liittyvissä asioissa tulee ottaa yhteyttä valtuutettuun huoltoliikkeeseen. Ainoastaan alkuperäisiä varaosia saa käyttää.
- Huomioithan, että itse suoritettavat tai muut kuin ammattilaisen suorittamat korjaukset voivat aiheuttaa vaaratilanteita ja mitätöidä takuun.
- Seuraavat varaosat ovat saatavilla vähintään 10 vuoden ajan mallin tuotannon lopettamisesta: moottori ja moottorin harjat, moottorin ja rummun välinen voimansiirto, pumput, iskunvaimentimet ja jouset, pesurumpu, rummun ristikko ja vastaavat kuulalaakerit, lämmittimet ja lämpövastukset, mukaan lukien lämpöpumput, putket ja vastaavat laitteistot, kuten letkut, venttiilit, suodattimet ja Aquastop-järjestelmät, piirilevyt, elektroniset näytöt, painekeytkimet, termostaatit ja anturit, ohjelmistot ja laiteohjelmistot, nollausohjelmisto mukaan lukien, luukku, luukun saranat ja tiivisteet, muut tiivisteet, luukun lukitus, muoviset lisäosat (esim. pesuainelokerot). Aika voi olla maassasi pidempi. Lisätietoja saat verkkosivustoltamme.
- Huomaa, että jotkin näistä varaosista ovat saatavilla ainoastaan ammattilaiskorjaajille ja kaikki varaosat eivät välttämättä koske kaikkia malleja.
- Lisätietoa tämän tuotteen sisällä olevista lampuista sekä erikseen myytävistä varalampuista: Kyseiset lamput on suunniteltu kestämaan kodinkoneissa vaativia fyysisiä olosuhteita (esim. lämpötila, tärinä, kosteus) tai ne antavat

tietoa laitteen toimintatilasta. Niitä ei ole tarkoitettu muihin käyttötarkoituksiin eivätkä ne sovi huoneiden valaisemiseen.

2.6 Hävittäminen

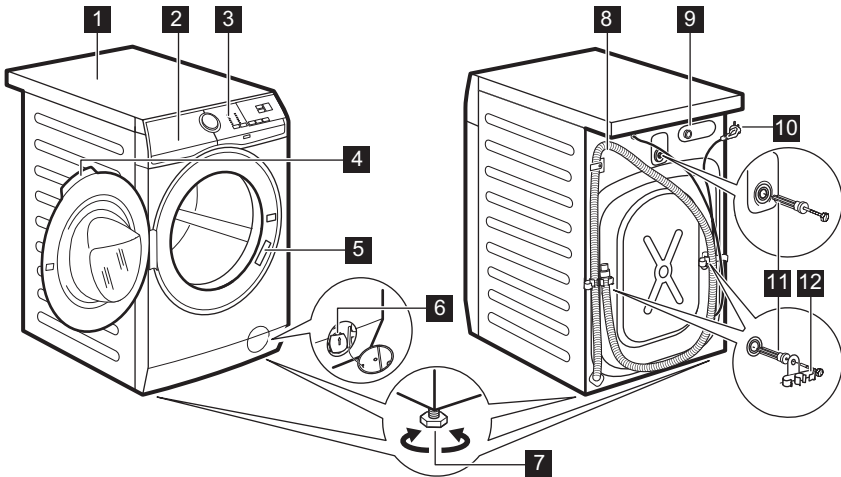
⚠ VAROITUS!

Loukkaantumisen tai tukehtumisen vaara.

- Irrota laite sähköverkosta ja vedenjakelusta.
- Leikkaa virtajohto poikki aivan laitteen sivulta ja hävitä se.
- Poista luukun lukitus, jotta lapset ja eläimet eivät voisi jäädä kiinni rummun sisälle.
- Hävitä laite paikallisten kotitalouksien sähkö- ja elektroniikkalaiteromua (WEEE) koskevien määräyksien mukaisesti.

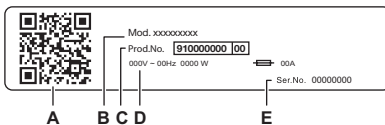
3. TUOTTEEN KUVAUS

3.1 Laitteen yleiskuvaus



- 1 Kansilevy
- 2 Pesuainelokero
- 3 Käyttöpaneeli
- 4 Luukun kahva
- 5 Arvokilpi
- 6 Tyhjennuspumpun sihti
- 7 Säätöjalat laitteen tasapainotukseen




- 8 Tyhjennysletku
- 9 Vedenottoletkun liitäntä
- 10 Virta johto
- 11 Kuljetustuet
- 12 Letkutuet



Arvokilven merkinnät:

- A. QR-koodi
- B. Mallin nimi
- C. Tuotenumero
- D. Sähköluokitukset
- E. Sarjanumero

Skannaa laitteen **QR-koodi** rekisteröidäksesi tuotteesi ja saadaksesi siitä kaiken irti.

-  - Voit tarkastella laitteen tietoja, asiakirjoja ja artikkeleita parhaiden ominaisuuksien käytöstä (käyttöopas on saatavilla myös osoitteesta electrolux.com/manuals)
-  - Voit lukea käyttö-, vianmääritys-, huolto- ja korjausohjeita (saatavilla myös osoitteessa electrolux.com/support)
-  - Voit ostaa laitteeseesi lisävarusteita, kulutustarvikkeita ja alkuperäisiä vaihto-osia (saatavilla myös osoitteessa electrolux.com/shop)

4. TEKNISET TIEDOT

Mitat	Leveys/korkeus/kokonaissyvyys	59,6 cm /84,7 cm /57,6 cm
Sähkökytkentä	Jännite Kokonaisvirta Sulake Taajuus	230 V 1900 W 10 A 50 Hz
Suojaustaso kiinteiden hiukkasten ja kosteuden sisääntulon estämisessä, jonka suojapeite varmistaa, lukuun ottamatta niitä kohtia, joissa pienjännitelaitteilla ei ole mitään kosteussuojaa		IPX4
Vedenpaine	Vähimmäistaso Enimmäistaso	0,5 baaria (0,05 MPa) 10 baaria (1,0 MPa)
Vedensyöttö ¹⁾		Kylmä vesi
Enimmäiskuorma	Cotton (Puuvilla)	8 kg

1) Liitä vedenottoletkut hanaan, jossa on 3/4" kierteitys.

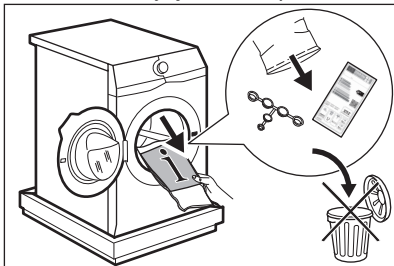
5. ASENNUS

VAROITUS!

Lue turvallisuutta koskevat luvut.

5.1 Pakkauksesta poistaminen

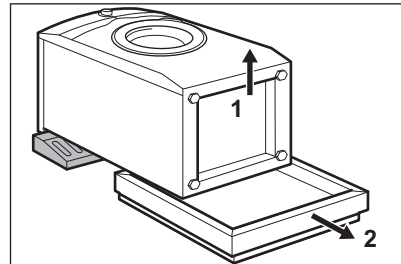
1. Avaa luukku. Tyhjennä rumpu.



i

Laitteen mukana toimitettavat lisävarusteet voivat vaihdella mallista riippuen.

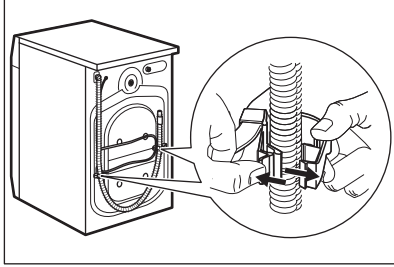
2. Aseta pakkauselementti lattialle laitteen taakse ja aseta se varoen alas sen takaosan varaan. Poista suojapohjalta.



⚠ HUOMIO!

Älä aseta pesukonetta sen etuosan varaan.

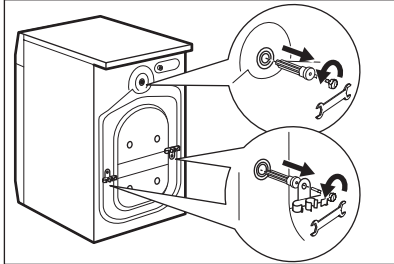
3. Aseta laite takaisin pystyasentoon. Irrota virtajohto ja tyhjennysletku letkunpidikkeestä.



⚠ VAROITUS!

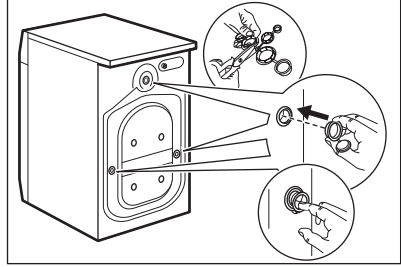
Tyhjennysletkusta saattaa tulla vettä. Tämä johtuu siitä, että pesukone on testattu tehtaalla.

4. Irrota kolme kuljetuspulttia ja vedä muoviset välilevyt ulos.



Pakkausmateriaalit ja kuljetustuet kannattaa säilyttää mahdollisia tulevia laitteen kuljetuksia varten.

5. Aseta ohjekirjapussissa olevat muovitulpat reikiin.



5.2 Asennusta koskevat tiedot

Sijoitus ja tasaus

Säädä laite oikeaoppisesti estääksesi laitteen värinän, äänen ja liikkeen sen käytön aikana.

1. Asenna laite tasaiselle kovalle lattialle. Laite on asennettava vakaaksi ja vaakatasoon. Varmista, ettei laite kosketa seinään tai muihin kalusteisiin ja että laitteen alapuolella on riittävästi vapaata tilaa ilmankiertoa varten.
2. Löysää tai kiristä säädettäviä jalkoja vaakatason asennon saavuttamiseksi. Kaikkien jalkojen on oltava tukevasti lattialla.

⚠ VAROITUS!

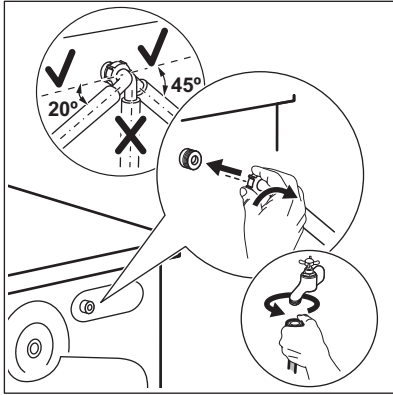
Älä käytä pahvia, puuta tai vastaavia materiaaleja laitteen jalkojen alla tason säätämiseksi.

Tuloletku

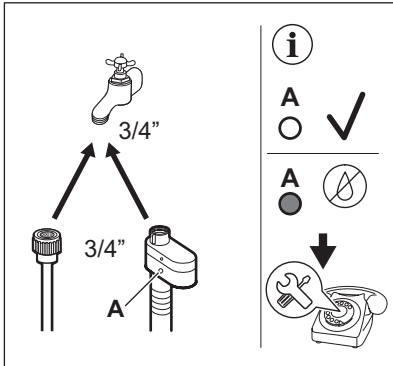
⚠ HUOMIO!

Varmista, ettei letkuissa ole vaurioita ja etteivät liitännät vuoda. Älä käytä jatkoletkua, jos tuloletku on liian lyhyt. Ota yhteyttä valtuutettuun huoltoliikkeeseen saadaksesi tietoa tuloletkun vaihtamisesta.

1. Liitä tuloletku laitteen takaosaan tarvittaessa. Yleensä se asennetaan jo tehtaalla.



2. Suuntaa se vasemmalle tai oikealle vesihanan sijainnista riippuen. Varmista, ettei vedenottoletku ole pystyasennossa.
3. Löysää tarvittaessa rengasmutteria letkun asettamiseksi oikeaan asentoon.
4. Liitä vedenottoletku kylmävesihanaan, jossa on 3/4 tuuman kierteitys.
5. Joissakin malleissa voi olla veden tuloletku, jossa on vedenrajoitin. Se estää luonnollisesta ikääntymisestä johtuvan letkun vuotamisen. Ikkunassa oleva sektori osoittaa tämän vian **A**. Jos vika esiintyy, sulje vesihana ja ota yhteyttä valtuutettuun huoltoliikkeeseen letkun vaihtoa varten.



⚠ **VAROITUS!**

Tuloveden lämpötila ei saa ylittää 25 °C.

Vedenpoisto

Tyhjennysletkun pitäisi olla vähintään 60 cm:n korkeudella ja enintään 100 cm:n korkeudella.



Voit pidentää tyhjennysletkua enintään 400 cm pituiseksi. Ota yhteyttä valtuutettuun huoltokeskukseen muunlaisen tyhjennysletkun ja jatkeen ostamiseksi.

Varmista, että tyhjennysletku on asennettu niin, että jäljelle jäävät hiukkaset eivät pääse altaasta laitteeseen.

Liitä tyhjennysletku viemäriin ja kiristä se kiinnittimellä. Varmista, että tyhjennysletku on asennettu niin, että jäljelle jäävät hiukkaset eivät pääse altaasta laitteeseen.

Aseta letku suoraan huoneen seinään rakennettuun tyhjennysputkeen kiinnittimellä kiristäen.

Ilman muovista letkun ohjainta viemäriputkeen - Aseta tyhjennysletku putkeen ja kiristä se kiinnittimellä.

Tyhjennysletku voidaan taivuttaa U-muotoon ja asettaa muovisen letkunpidikkeen ympärille. Pesualtaan reunaan - kiinnitä pidike vesihanaan tai seinään.



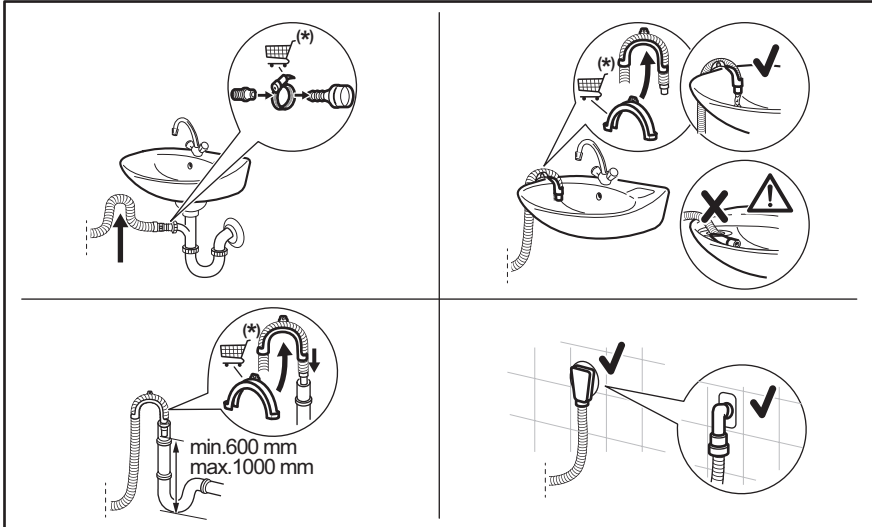
Varmista, ettei muoviohjain voi liikkua laitteen tyhjennyksen aikana ja ettei tyhjennysletkun päätä ole upotettu veteen. Likaista vettä voi palata laitteeseen. Osta varusteita valtuutetulta jälleenmyyjältä.

Tuuletusaukolla varustettuun pystyputkeen - Aseta tyhjennysletku suoraan tyhjennysputkeen tai pystyputkeen.



Tyhjennysletkun päässä on aina oltava ilmarako, toisin sanoen tyhjennysputken sisähalkaisijan (vähintään 38 mm - vähintään 1,5") on oltava suurempi kuin letkun ulkohalkaisija.

Tyhjennysletku voidaan liittää eri tavoin:



(*) Voi muuttua ilman erillistä ilmoitusta.

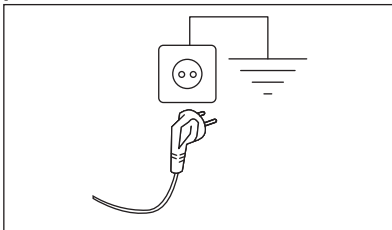
5.3 Sähkökytkentä

Kytke verkkopistoke verkkopistorasiaan vasta asennuksen lopuksi.

Vaaditut sähköarvot on merkitty arvokilpeen sekä esitetty ”Tekniset tiedot” -luvussa. Varmista, että ne ovat yhteensopivia käytetyn verkkovirtalähteen kanssa.

Tarkista, että kotitaloudessa tapahtuva sähköasennus kestää vaaditun enimmäiskuorman, ottaen huomioon myös kaikki muut mahdollisesti käytössä olevat laitteet.

Laite tulee kytkeä maadoitettuun pistorasiaan.



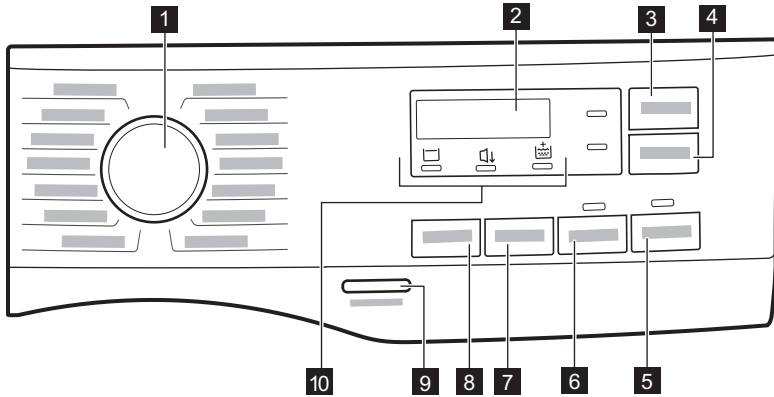
Kun laite on asennettu paikalleen, virtajohdon on oltava helppopääsyisessä paikassa.


Ota yhteyttä valtuutettuun huoltoliikkeeseen sähkötöiden suorittamiseksi asennuksen yhteydessä.




Valmistaja ei ota mitään vastuuta vahingoista tai loukkaantumisista, jotka johtuvat turvatoimien noudattamatta jättämisestä.

6. KÄYTTÖPANEELI

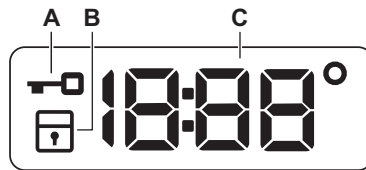
6.1 Käyttöpaneelin kuvaus



- 1 Ohjelmavalitsin
- 2 Näyttö
- 3 Time Manager -painike
- 4 Delay Start -painike
- 5 Start/Pause  kosketuspainike
- 6 Prewash -painike
- 7 Spin alennuslaittoimintojen kosketuspainike

- 8 Temp. -painike
- 9 On/Off -painike
- 10 Merkkivalot:
 - Huuhtelun pito 
 - Silent 
 - Lisähuuhtelu 

6.2 Näyttö



- A. Luukun lukitus -merkkivalo.
- B. Lapsilukon merkkivalo.
- C. Digitaalinen merkkivalo voi näyttää seuraavaa:
 - Ohjelman kesto (esim. 2:40).
 - Ajastettu käynnistys (esim. 2h).
 - Ohjelman loppu (0:00).
 - Varoituskoodi (esim. E20).

- Lämpötila (28°).
- Linkousnopeus (1888, Ei linkousta - merkkivalo - - -).
- Laitteen kokonaiskäyttötuntimäärän osoitus. Lisätietoja löydät "Asetukset" kohdasta "Käyttötuntimäärälaskuri".

7. NÄPPÄIMET JA PAINIKKEET

7.1 Johdanto




Lisätoimintoja/toimintoja ei ole saatavilla kaikissa pesuohjelmissa. Tarkista lisätoimintojen/toimintojen ja pesuohjelmien yhteensopivuus kappaleesta "Ohjelmataulukko". Lisätoiminto/toiminto voi poissulkea toisen toiminnon, laite ei tällöin mahdollista yhteensopimattomien lisätoimintojen/toimintojen asettamista.

7.2 Temp.

Kun valitset pesuohjelman, laite ehdottaa automaattisesti oletuslämpötilaa.


Kosketa tätä painiketta toistuvasti, kunnes haluamasi lämpötila tulee näkyviin näyttöön.

Kun näytössä näkyy merkkivalo , laite ei lämmitä vettä.

7.3 Spin



Kun asetat ohjelman, laite asettaa automaattisesti ohjelman sallitun oletuslinkousnopeuden.

Aseta linkouksen lisätoiminnot tätä painiketta painamalla:

- **Hidastaaksesi linkousnopeutta.**
Näytössä näkyy vain asetetun ohjelman tarjoamat linkousnopeudet.
- **Ei linkousta**  - - - - - syttyy näyttöön.
Aseta tämä lisätoiminto kytkeäksesi kaikki linkousvaiheet pois käytöstä. Laite suorittaa ainoastaan valitun pesuohjelman tyhjennysvaiheen. Aseta tämä lisätoiminto hyvin hellävaraisesti käsiteltävien kankaiden ollessa kyseessä. Huuhteluvaihe käyttää enemmän vettä joissakin pesuohjelmissa
- **Rypistymisenesto** . Lisätoiminnon merkkivalo syttyy.
Viimeistä linkousta ei tällöin suoriteta. Viimeisen huuhtelun vettä ei tyhjennetä koneesta, jotta estettäisiin pyykin rypistyminen. Pesuohjelma päättyy ja vettä jää rumpuun.

Luukku pysyy lukittuna ja rumpu pyörii tasaisesti ryppyjen vähentämiseksi. Sinun täytyy ensin tyhjentää vesi, jotta voit avata luukun.

Jos Start/Pause  -painiketta kosketetaan, laite suorittaa linkousvaiheen ja tyhjentää koneesta veden.

- **Silent**  . Lisätoiminnon merkkivalo syttyy.
Ohjelman väli- ja loppulinkousvaiheet ohitetaan ja ohjelma päättyy jättäen veden koneeseen. Tämä auttaa vähentämään ryppyjä. Luukku pysyy lukittuna. Rumpu pyörii tasaisesti ryppyjen vähentämiseksi. Sinun täytyy ensin tyhjentää vesi, jotta voisit avata luukun.
Koska ohjelman äänitaso on erittäin alhainen, sitä voidaan käyttää öisin hyödyntäen edullisempaa yösähköä. Joissakin ohjelmissa huuhteluissa käytetään enemmän vettä.
Jos painat Start/Pause  -painiketta, laite suorittaa vain tyhjennysvaiheen.



Laite tyhjentää veden automaattisesti noin 18 tunnin kuluttua.

7.4 Prewash

Tämän lisätoiminnon avulla voit lisätä esipesuvaiheen pesuohjelmaan.

Vastaava merkkivalo syttyy.

- Lisää tämän lisätoiminnon avulla ohjelmaan esipesuvaihe 30 °C ennen pesuvaihetta.
Tämän lisätoiminnon käyttöä suositellaan, kun pyykki ovat erittäin likaisia (erityisesti jos niissä on hiekkaa, pölyä, mutaa tai muita kiinteitä hiukkasia).



Lisätoiminto voi pidentää ohjelman kestoa.

7.5 Time Manager

Tämän lisätoiminnon avulla voit lyhentää ohjelman kestoa täyttömäärän ja likaisuusasteen mukaan. Ohjelman keston lyhennystasoja on neljä.

Paina Time Manager painiketta lyhentääksesi ohjelman kestoa tarpeidesi mukaan. Uusi ohjelman kesto näkyy näytössä.

Time Manager -toiminto on käytettävissä vain taulukossa mainituille ohjelmille.

Ohjelman kesto	Puuvilla	Synteettiset
Pisin ¹⁾	■	■
Keskikipitä	■	■
Keskitaso	■ 2)	■
Lyhyin	■ 2)	■

1) Oletuskesto kaikille ohjelmille.


2) Tämä Time Manager -lisätoiminnon taso ei ole käytettävissä 90 °C:ssa.

Katso lisätietoa ohjelman lisätoimintojen yhteensopivuudesta "Ohjelmat"-luvusta.


7.6 Delay Start

Tämän lisätoiminnon avulla voit ohjelmoida ohjelman käynnistymään parempana ajankohtana.

Aseta vaadittu viive koskettamalla painiketta toistuvasti. Aikaa kasvaa yhden tunnin astein 20 tuntiin saakka.

Kun olet koskettanut Start/Pause  painiketta, vastaava merkkivalo ja valittu viiveaika syttyvät näyttöön ja laite käynnistää ajanlaskennan. Luukku on lukittu.

7.7 Start/Pause

Paina  käynnistääksesi, pysäyttääksesi laitteen tai keskeyttääksesi käynnissä olevan ohjelman.

7.8 On/Off



Laitte voidaan kytkeä toimintaan tai pois toiminnasta painamalla tätä painiketta muutaman sekunnin ajan. Kaksi erilaista äänimerkkiä kuuluu, kun laite kytketään toimintaan tai pois toiminnasta.





Koska Valmiustila-toiminto kytkee laitteen automaattisesti pois toiminnasta joidenkin minuuttien kuluttua energiankulutuksen vähentämiseksi, laitteen kytkeminen uudelleen toimintaan voi olla tarpeen.

Katso lisätietoa kohdasta "Valmiustila" luvusta "Päivittäinen käyttö".

8. OHJELMAT

8.1 Ohjelmataulukko

Ohjelmien Oletuslämpötila Lämpötila-alue	Viitteellinen linkousnopeus Linkousnopeuden asteikko (kierr/min.)	Max. täyttömäärä	Ohjelman kuvaus (Pestävän pyykin ja likaisuustason tyyppi)
Puvulla 40 °C 90 °C – Kylmä	1400 kierr./min. (1400 – 400)	8 kg	Valkoinen ja värillinen puvulla. Ihanteellinen normaali- ja erittäin likaiselle pyykille.
Synteettiset 30 °C 60 °C – Kylmä	1200 kierr./min. (1200 – 400)	3 kg	Synteetti tai sekapyykki. Normaali likaisuusaste.
Hellävarainen 30 °C 40 °C – Kylmä	800 kierr./min. (1200 – 400)	2 kg	Arkalaatuiset tekstiilit (esim. akryyli, viskoosi ja sekapyykki), jotka edellyttävät hellävaraisempaa pesua. Normaali likaisuusaste.
Villa   40 °C 40 °C – Kylmä	1200 kierr./min. (1200 – 400)	1,5 kg	Konepestävä villa, käsinpestävä villa ja muut tekstiilit, joissa on merkintä «käsinpesu». 1)
Pika 14min 30 °C	800 kierr./min. (800 – 400)	1,5 kg	Puvulla ja tekokuitu, vähän likaiset tai kerran käytetyt.
Huuhtelu	1400 kierr./min. (1400 – 400)	8 kg	Kaikki muut tekstiilit paitsi villa ja erittäin arkalaatuiset tekstiilit. Pyykkien huuhtelu- ja linkousohjelma. Oletuslinkousnopeus vastaa puvullaohjelmien linkousnopeutta. Vähennä linkousnopeutta pyykkityypin mukaan. Aseta tarvittaessa Lisähuuhtelu-lisätoiminto huuhteluiden lisäämiseksi. Matalalla linkousnopeudella laite suorittaa hellävaraiset huuhtelut ja lyhyen linkouksen.
Linkous/Tyhjennys	1400 kierr./min. (1400 – 400)	8 kg	Pyykin linkoaminen ja veden tyhjentäminen rummusta. Kaikki muut tekstiilit paitsi villa ja arkalaatuiset tekstiilit.
Farkut 30 °C 40 °C – Kylmä	800 kierr./min. (1200 – 400)	3 kg	Denim-kankaiden erikoisohjelma hellävaraisella pesuvaiheella värien haalistumisen ja tahrojen minimoimiseksi. Pienempää täyttömäärää suositellaan hellävaraisempaa hoitoa varten.
Urheiluvaatteet 30 °C 40 °C – Kylmä	1200 kierr./min. (1200 – 400)	3 kg	Synteettiset urheiluvaatteet. Tämä ohjelma on suunniteltu nykyaikaisten ulkourheiluvaatteiden hellävaraiseen pesuun, ja se sopii myös muun muassa kuntosali-, pyöräily- tai lenkkeilyvaatteiden pesuun.
Silkki 30 °C	800 kierr./min. (800 – 400)	1 kg	Koneella ja käsin pestävät silkkipyykit sekä muut arkalaatuiset tekstiilit. Mahdollistaa arkalaatuisimpienkin tekstiilien käsittelemisen rummun äärimmäisen kevyen liikkeen ansiosta. Vähennä ryppyä suorittamalla täydellinen pesu- ja kuivausohjelma.

Ohjelmien Oletuslämpötila Lämpötila-alue	Viitteellinen linkousnopeus Linkousnopeuden asteikko (kierr./min.)	Max. täyttömäärä	Ohjelman kuvaus (Pestävän pyykin ja likaisuustason tyyppi)
Peitot 30 °C 60 °C – Kylmä	800 kierr./min (800 – 400)	3 kg	Erikoisohjelma synteettiselle huovalle tai peitolle, untuvapeitolle, päiväpeitolle ja niin edelleen. Käytä nestemäistä pesuainetta herkille materiaaleille, kuten villalle tarkoitettua pesuainetta.
Outdoor  30 °C 40 °C – Kylmä	1200 kierr./min. (1200 – 400)	2,5 kg ²⁾ 1 kg ³⁾	Älä käytä huuhteluainetta ja varmista, ettei pesuainelokerossa ole huuhteluainejäämiä. Ulko-vaatteet, tekniset, urheilukankaat, vettä hylkivät ja hengittävät takit, irrotettavalla fleece-kerroksella tai sisäosalla varustetut ulkoilutakit. Suositeltu täyttömäärä on 2,5 kg. Tätä ohjelmaa voidaan käyttää myös vettä hylkivän pinnan käsittelyohjelmalla, joka on suunniteltu erityisesti hydrofobisen pinnoitteen omaavien tekstiilien käsittelyyn. Suorita vettä hylkivän pinnan palauttava ohjelma seuraavasti: <ul style="list-style-type: none"> • Lisää pesuaine lokeroon . • Lisää erityistä vettä hylkivän tekstiilin palauttavan pinnan käsittelyainetta huuhteluainelokeroon . • Vähennä pyykkiä niin, että täyttömäärä on 1 kg. Voit parantaa vettä hylkivän pinnan käsittelyä edelleen kuivaamalla pyykit kuivausrummussa kuivausohjelmalla Outdoor (jos käytettävissä ja jos vaatteen hoito-ohjemerkinä sallii rumpukuivauksen).
Hygieniä  60 °C	1400 kierr./min. (1400 – 400)	8 kg	Valkoinen puuvilla. Tämä suuritehoinen pesuohjelma, yhdessä höyrykäsittelyn kanssa, poistaa yli 99,99 % bakteereista ja viruksista ⁴⁾ pitäen lämpötilan yli 60 °C koko pesuvaiheen ajan; sisältää lisätoimenpiteen, joka kohdistuu kuituihin höyryvaiheessa, kohennettu huuhteluvaihe takaa pesuaineen poiston samoin kuin mikro-organismien jäänteiden poiston. Tämä ohjelma takaa myös asianmukaisen vähennyksen siitepölyn/allergeenien määrissä.

Ohjelmien Oletuslämpötila Lämpötila-alue	Viitteellinen linkousnopeus Linkousnopeuden asteikko (kierr/min.)	Max. täyttömäärä	Ohjelman kuvaus (Pestävän pyykin ja likaisuustason tyyppi)
--	---	------------------	--

Eco 40-60 40 °C 5)	1400 kierr/min. (1400 – 400)	8 kg	Valkoinen ja värinpitävä puuvilla. Normaalisti likainen pyykki. Energiankulutus laskee ja pesuohjelman pituus kasvaa, ja näin hyvä pesutulos on taattu.
------------------------------	---------------------------------	------	---

1) Tämän ohjelman aikana rumpu pyörii hitaasti hellävaraista käsittelyä varten. Voi vaikuttaa siltä, että rumpu ei pyöri tai se ei pyöri kunnolla, mutta tämä on kuitenkin normaalia tälle ohjelmalle.

2) Pesuohjelma.

3) Pesuohjelma ja vettä hylkivän pinnan käsittelyvaihe.

4) Testattu lajeilla *Staphylococcus aureus*, *Enterococcus faecium*, *Candida albicans*, *Pseudomonas aeruginosa* ja MS2 Bacteriophage ulkopuolisen tahon suorittamassa testissä, jonka suoritti Swisstest Testmaterialien AG v. 2021 (Testiraportti nro 202120117).







5) Euroopan unionin komission asetuksen 2019/2023 mukaan tämä ohjelma pystyy pesemään lämpötilassa 40 °C tai 60 °C pestävän normaaliilikaisen puuvillapyykin samanaikaisesti yhdellä ohjelmalla 40 °C lämpötilassa.



Katso pyykin lämpötila, ohjelman kesto sekä muut tiedot luvusta "Kulutusarvot". Energiankulutuksen kannalta tehokkaimpia ohjelmia ovat yleensä alhaisempaa lämpötilaa käyttävät ja pi-deempään kestävät ohjelmat.






Ohjelmavaihtoehtojen yhteensopivuus

Ohjelmien	Spin	---				Prewash	Delay Start	Time Manager
Puuvilla	■	■	■	■	■	■	■	■
Synteettiset	■	■	■	■	■	■	■	■
Hellävarainen	■	■	■	■	■		■	
Villa	■	■	■				■	
Pika 14min	■	■	■				■	
Huuhtelu	■	■	■		■		■	
Linkous/Tyhjennys ¹⁾	■	■					■	
Jeans	■	■	■	■	■		■	

Ohjelmien	Spin	---				Prewash	Delay Start	Time Manager
Urheiluvaatteet	■	■	■		■	■	■	
Silkki	■	■					■	
Peitot	■	■					■	
Outdoor 	■	■	■		■		■	
Hygienia  	■	■	■		■		■	
Eco 40-60	■		■				■	

1) Aseta linkousnopeus. Varmista, että se sopii pestävälle tekstiilityypille. Jos asetat Ei linkousta -lisätoiminnon, vain tyhjennysvaihe on käytettävissä.

Pesuojelmiin sopivat pesuaineet

Ohjelmien	Yleiskäyttöinen pesujauhe 1)	Yleinen nestepesuaine	Väriällisen pyykin neste-pesuaine	Hienopyykin, villavaatteet	Erikois
Puuvilla	▲	▲	▲	--	--
Synteettiset	▲	▲	▲	--	--
Hellävarainen	--	--	--	▲	▲
Villa  	--	--	--	▲	▲
Pika 14min	--	▲	▲	--	--
Jeans	--	--	▲	▲	▲
Urheiluvaatteet	--	▲	▲	--	▲
Silkki	--	--	--	▲	▲
Peitot	--	--	--	▲	▲
Outdoor 	--	--	--	▲	▲
Hygienia  	▲	▲	--	--	▲
Eco 40-60	▲	▲	▲	--	--

1) Pesujauheen käyttöä suositellaan yli 60 °C:n lämpötilassa.

-- = Ei suositella ▲ = Suositeltava

8.2 Woolmark Premium Wool Care - Sininen



Tämän pesukoneen villapesuohjelma on The Woolmark Company -yhtiön testaama ja hyväksymä merkillä "käsinpesu" varustettujen villatekstiilien pesuun, kun vaatteet pestään tämän pesukoneen valmistajan ohjeiden mukaisesti.
M1511

9. ASETUKSET

9.1 Äänisignaalit

Laitteessa on erilaisia äänimerkkejä, jotka aktivoituvat seuraavissa tapauksissa:

- Laitteen kytkeminen päälle (erityinen lyhyt äänimerkki).
- Laitteen kytkeminen pois päältä (erityinen lyhyt äänimerkki).
- Painikkeiden painaminen (napsahdusääni).
- Virheellinen valinta (kolme lyhyttä äänimerkkiä).
- Ohjelma on päättynyt (äänimerkkisarjat noin 1 minuutin ajan).
- Laitteen toimintahäiriö (äänimerkkisarjat noin 5 minuutin ajan).


Kun ohjelma on päättynyt, **voit kytkeä äänimerkit pois päältä / päälle** koskettamalla Time Manager ja Delay Start -painikkeita samanaikaisesti noin 2 sekunnin ajan.



Jos kytket äänimerkit pois päältä, ne toimivat siitä huolimatta laitteen toimintahäiriön sattuessa.

9.2 Lapsilukko

Tällä lisätoiminnolla voit estää lapsia leikkimästä käyttöpaneelilla.


Kytke tämä lisätoiminto **päälle / pois päältä** pitämällä alhaalla -painiketta Spin, kunnes  -merkkivalo **syttyy/sammuu** näyttöön.

Laitte käyttää tätä lisätoimintoa oletuksena, kunnes kytket sen pois toiminnasta.

Lapsilukko-toiminto ei ole käytettävissä muutamaan sekuntiin laitteen päälle kytkemisen jälkeen.

9.3 Pysyvä Extra Rinse

Tällä lisätoiminnolla voit asettaa lisähuuhtelun pysyvästi ohjelmaan, josta voit valita sen asettaessasi uuden ohjelman.

- Kytke tämä lisätoiminto **päälle/pois päältä** painamalla pitkään Prewash -painiketta, kunnes vastaava merkkivalo  **syttyy/sammuu**.

9.4 Käyttötuntilaskuri

Laitteen kokonaiskäyttöajan voi esittää tunteina alkaen ensimmäisestä käynnistyksestä. Tämä arvo laskee pesuohjelmien käyttöajan (ei sisällä taukoja eikä ajastetun käynnistymisen aikaa). Tämän arvon voi saada näkyviin seuraavasti:

1. Kytke laite päälle painamalla painiketta On/Off.
2. Aseta mikä tahansa ohjelma kääntämällä ohjelmanvalitsinta.
3. Paina painikkeita Temp. ja Spin muutaman sekunnin ajan (10 sekunnin kuluessa käynnistyksestä). Näiden 10 sekunnin jälkeen painikeyhdistelmä ottaa äänimerkit käyttöön ja poistaa ne käytöstä.
4. Kolmen sekunnin kuluttua laitteen kokonaiskäyttöaika näkyy näytöllä: esim. 1276 tuntia, ja näytöllä näkyy teksti Hr kahden sekunnin ajan, 12 (tuhannet ja

sadat) näkyy kahden sekunnin ajan ja 76 (kymmenet ja yksittäiset tunnit) näkyy kahden sekunnin ajan.



Jos toimenpiteet eivät tuota tulosta (aikakatkaisun, väärän ohjelmavalikon asennon tai väärän painikeyhdistelmän takia), kytke laitteen virta pois päältä ja toista vaiheet alusta asti.

9.5 Tehdasasetukset

Tällä toiminnolla voi palauttaa tehdasasetukset. **Ota** tämä lisätoiminto käyttöön suorittamalla seuraavat vaiheet:

1. Käynnistä laite painamalla painiketta On/Off.

2. Aseta mikä tahansa ohjelma kääntämällä ohjelmanvalitsinta.
3. Paina painikkeita Spin ja Prewash muutaman sekunnin ajan (10 sekunnin kuluessa käynnistyksestä). Näiden 10 sekunnin jälkeen painikeyhdistelmä ottaa äänimerkit käyttöön ja poistaa ne käytöstä.
4. Näytöllä näkyy – – – noin viiden sekunnin ajan.



Jos toimenpiteet eivät tuota tulosta (aikakatkaisun, väärän ohjelmavalikon asennon tai väärän painikeyhdistelmän takia), kytke laitteen virta pois päältä ja toista vaiheet alusta asti.

10. PÄIVITTÄINEN KÄYTTÖ



VAROITUS!

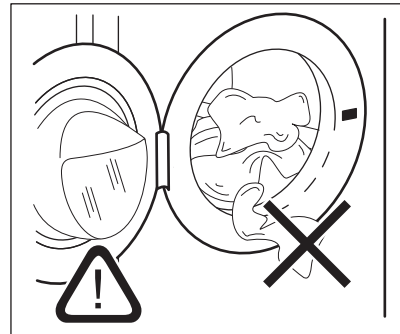
Lue turvallisuutta koskevat luvut.

10.1 Laitteen kytkeminen toimintaan

1. Kytke pistoke verkkopistorasiaan.
2. Avaa vesihana.
3. Paina On/Off -painiketta muutaman sekunnin ajan käynnistääksesi laitteen. Kuuluu lyhyt ääni.

10.2 Pyykin lisääminen

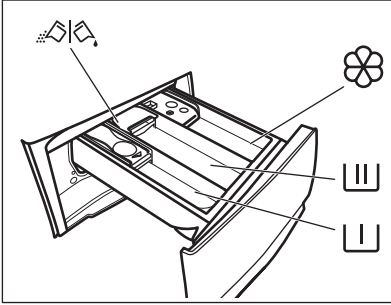
1. Avaa laitteen luukku.
2. Tyhjennä taskut ja ravista vaatteet auki ennen kuin asetat ne laitteeseen.
3. Laita pyykit rumpuun yksi kerrallaan. Älä täytä rumpua liian täyteen.
4. Sulje luukku huolellisesti.



HUOMIO!

- Varmista, ettei pyykki jää laitteen luukun ja tiivisteen väliin vesivahinkojen ja pyykkien vaurioitumisen välttämiseksi.
- Erittäin öljyisten ja rasvaisten tahrojen pesu tai pyykkituoksujen käyttö voi vaurioittaa pesukoneen kumiosia.

10.3 Pesuaineen ja huuhteluaineen täyttö



Esipesuvaiheen, liotusohjelman tai tahranpoistoaineen lokero.



Pesuvaiheen pesuainelokero.



Nestemäisten aineiden lokero (huuhteluaine, tärkki).

MAX

Nestemäisten aineiden enimmäistaso.



Pesujauheen tai nestemäisen pesuaineen läppä.

1. Mittaa määritytety pesuaineet ja huuhteluaine.
2. Lisää pesuaine ja huuhteluaine oikeisiin lokeroihin.



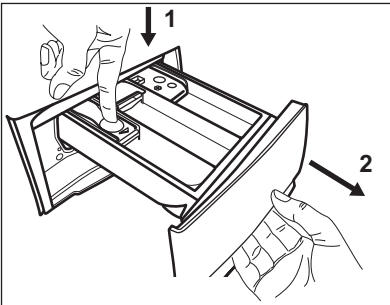
Noudata aina pesuainepakkauksen merkittyjä ohjeita. Merkittyä maksimitasoa (**MAX**) ei kuitenkaan ole suositeltavaa ylittää. Kyseinen määrä takaa kuitenkin parhaat pesutulokset.



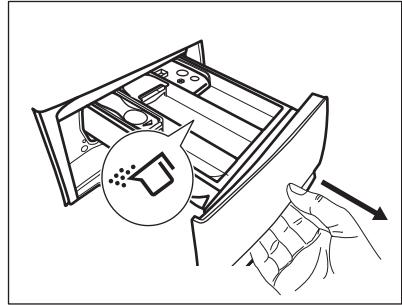
- Poista pesuainejäämät tarvittaessa pesuainelokerosta pesuohjelman päätyttyä.

10.4 Tarkista pesuaineläppän sijainti

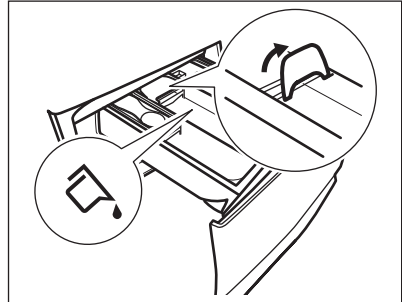
1. Vedä pesuainelokeroa auki, kunnes se pysähtyy.
2. Poista lokero painamalla vipua alaspäin.



3. Jos käytät jauhepesuainetta, käännä läppä ylöspäin.



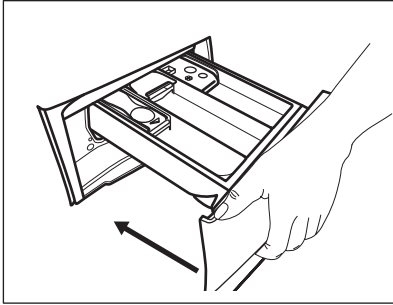
4. Jos käytät nestemäistä pesuainetta, käännä läppä alaspäin.



Kun läppä on **ALHAALLA**:

- Älä käytä hyytelömäisiä tai paksuja nestemäisiä pesuaineita.
 - Lämpässä ilmoitettua nestemäisen pesuaineen annosta ei saa ylittää.
 - Älä aseta esipesuvaihetta.
 - Älä aseta ajastettua käynnistymistä.
5. Mittaa pesuaineet ja huuhteluaine.


6. Sulje pesuainelokero varovasti.



Varmista, ettei läppä muodosta estettä, kun suljet lokeron.

10.5 Ohjelman asettaminen

1. Käännä ohjelmanvalitsin haluamasi pesuohjelman kohdalle.

Painikkeen Start/Pause  merkkivalo vilkkuu.

Ohjelman kesto näkyy näytössä.

2. Voit muuttaa lämpötilaa ja/tai linkousnopeutta koskettamalla vastaavia painikkeita.
3. Voit halutessasi asettaa yhden tai useamman lisätoiminnon koskettamalla vastaavia painikkeita. Toimintoja vastaavat merkkivalot syttyvät näyttöön ja annetut tiedot muuttuvat sen mukaisesti.




Jos valinta **ei ole mahdollinen**, laitteesta kuuluu äänimerkki ja näytölle ilmestyy

10.6 Lisätietoja päivittäisestä käytöstä

SensiCare System -täyttömäärän tunnistus

SensiCare System Alkaa arvioida painoa ohjelman todellisen keston laskemiseksi. Laitte säättää ohjelman keston automaattisesti koneessa olevan pyykkimäärän mukaan, jotta saavutettaisiin täydellinen pesutulos mahdollisimman lyhyessä ajassa. SensiCare System ei ole käytettävissä lyhyissä ohjelmissa.

Ohjelman käynnistys

Käynnistä ohjelma koskettamalla Start/Pause  -painiketta. Vastaava merkkivalo lakkaa vilkkumasta ja jää palamaan. Ohjelma alkaa, luukku on lukittu. Näytössä näkyy merkkivalo Ohjelma käynnistyy, luukku on lukittu.

Näytössä näkyy  merkkivalo.


Ohjelman käynnistäminen ajastimella

1. Kosketa painiketta Delay Start toistuvasti, kunnes haluamasi viive näkyy näytössä.


2. Kosketa painiketta Start/Pause .

Laitteen luukku lukittuu ja ajastimen ajanlaskenta käynnistyy. Ohjelma käynnistyy automaattisesti, kun ajanlaskenta päättyy.


Ohjelman keskeyttäminen ja lisätoimintojen muuttaminen.

1. Voit muuttaa vain joitakin lisätoimintoja ohjelman ollessa käynnissä. Kosketa painiketta Start/Pause .




2. Muuta lisätoimintojen asetusta. Näytössä näkyvät tiedot muuttuvat sen mukaisesti

3. Paina uudelleen Start/Pause .
Pesuohjelma jatkaa toimintaansa.

Käynnissä olevan ohjelman peruuttaminen



- Peruuta ohjelma ja kytke laite pois toiminnasta painamalla painiketta On/Off. Käynnistä laite painamalla painiketta uudelleen.
- Käännä valintanuppi "nollaa"-asentoon käynnistääksesi laitteen . Odota 2 sekuntia. Nyt voit asettaa uuden pesuohjelman.

Ohjelman päättymisen

- Laitte pysähtyy automaattisesti.  ilmestyy näyttöön. Äänimerkki kuuluu (jos äänimerkki on asetettu käyttöön).
- Painikkeen Start/Pause  merkkivalo vilkkuu. Luukun lukitus  sammuu ja luukun lukitus avautuu.
- Kytke laite pois toiminnasta painamalla -painiketta On/Off joidenkin sekuntien ajan. Pidä luukku ja pesuainelokero hieman raollaan homeen ja hajujen muodostumisen estämiseksi.

Veden tyhjentäminen ohjelman päätyttyä

Jos olet valinnut ohjelman tai lisätoiminnon, joka ei tyhjennä loppuhuuhdelun vettä koneesta, muista tyhjentää vesi:

- Paina Spin-painiketta pienentääksesi laitteen ehdottamaa linkousnopeutta
- Paina Start/Pause 
- Kun ohjelma on päättynyt ja luukun lukituksen merkkivalo  sammuu, voit avata luukun.

- On/Off kytkeäksesi laitteen pois päältä.

Valmiustoiminto

Valmiustilatoiminto kytkee laitteen automaattisesti pois päältä energiankulutuksen vähentämiseksi.

11. HUOLTO JA PUHDISTUS

VAROITUS!

Lue turvallisuutta koskevat luvut.



Lue ohjeet huolellisesti parhaan ylläpidon ja hoidon varmistamiseksi.

11.1 Säännöllinen puhdistus

Säännöllinen puhdistus auttaa pidentämään laitteen käyttöikää.

Pidä luukkua ja pesuainelokeroa kunkin pesuohjelman jälkeen hiukan raollaan ilmankierron varmistamiseksi ja kosteuden poistamiseksi laitteen sisältä, jotta vältettäisiin homeen ja hajujen muodostuminen.

Jos laitetta ei käytetä pitkään aikaan: sulje vesihana ja irrota virtajohto pistorasiasta.

Viitteellinen säännöllinen puhdistusaikataulu:

Kalkinpoisto	Kahdesti vuodessa
Ylläpitopesu	Kerran kuukaudessa
Luukun tiivisteiden puhdistaminen	Kahden kuukauden välein
Rummun puhdistaminen	Kahden kuukauden välein
Pesuainelokeron puhdistus	Kahden kuukauden välein
Tyhjennyspumpun sihdin puhdistaminen	Kahdesti vuodessa
Tulotietun ja venttiilisihdin puhdistus	Kahdesti vuodessa

Osien puhdistusohjeet on annettu seuraavissa kappaleissa.

11.2 Vieraiden esineiden poistaminen



Varmista, että taskut ovat tyhjiä ja kaikki irtoneiset kappaleet on sidottu ennen ohjelman suorittamista.

Poista mahdolliset vieraat esineet (esim. metallikiinnittimet, napit, kolikot, jne.) luukun tiivisteestä, sihdeistä ja rummista. Lue lisäohjeita luvuista "Luukun tiivisteiden kaksoispuhdistus", "Rummun puhdistus", "Tyhjennyspumpun puhdistus" ja "Vedenottoletkun ja venttiilin sihdin puhdistus". Ole varovainen verhoja käsitellessäsi. Poista koukut ja aseta verhot pesupussiin tai tyynyliinan sisälle. Ota tarvittaessa yhteyttä valtuutettuun huoltoon.

11.3 Ulkopintojen puhdistaminen

Puhdista laite ainoastaan miedolla saippualla ja lämpimällä vedellä. Kuivaa kaikki pinnat kokonaan. Älä käytä hankaavia pesulappuja tai naarmuttavia välineitä.

HUOMIO!

Älä käytä koskaan alkoholia, liotainaineita tai vastaavia tuotteita.

HUOMIO!

Metallipintoja ei saa puhdistaa klooripohjaisilla pesuaineilla.

11.4 Kalkinpoisto



Jos alueesi vesi on kovaa tai keskikovaa, suosittelemme, että käytät pesukoneisiin tarkoitettua veden vedenpehennysainetta. Vesi on kovaa tai keskikovaa, kun kovuus on yli 8 dH.

Tarkista rumpu säännöllisesti kalkkijäämien varalta.

Tavalliset pesuaineet sisältävät jo valmiiksi vedenpehennysaineita, suosittelemme kuitenkin aika ajoin suorittamaan ohjelman tyhjällä rummulla ja käyttämään kalkinpoistoainetta.



Noudata aina tuotepakkaukseen merkittyjä ohjeita.

11.5 Ylläpitopesu

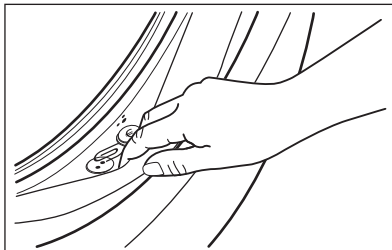
Jos alhaisen lämpötilan ohjelmia käytetään toistuvasti ja pitkään, rumpuun ja pesusäiliöön voi kertyä pesuainejäämiä ja nukkaa tai muodostua bakteerikantoja. Tämä voi muodostaa epämiellyttäviä hajuja ja hometta. Voit poistaa kyseiset jäämät ja puhdistaa laitteen sisäosan suorittamalla säännöllisesti huoltopesun (vähintään kerran kuukaudessa).



Katso kohta "Rummun puhdistaminen".

11.6 Luukun tiivisteiden kaksoishuulet

Tässä laitteessa on **itsestään puhdistuva tyhjennysjärjestelmä**, joka mahdollistaa vaatteista irtoavien kevyiden nukkakuitujen poistumisen veden mukana. Tarkista tiiviste säännöllisesti ja puhdista se tarvittaessa seuraavan taulukon mukaisesti. Kolikot, napit ja muut pienet esineet voidaan kerätä talteen ohjelman päättymisen jälkeen.



Puhdista se tarvittaessa ammoniakkipohjaisella puhdistusaineella naarmuttamatta tiivisteiden pintaa.



Noudata aina tuotepakkaukseen merkittyjä ohjeita.

Tarkista ja poista mahdolliset vieraat esineet, etteivät ne jää loukkuun taitokseen.

Varmista, etteivät pyykki jää tiivisteiden ja luukun väliin.

Pyyhi luukun tiivisteeseen jäänyt lika tai vesijäämät kostealla liinalla ohjelman päätyttyä.

11.7 Rummun puhdistus

Tarkista rumpu säännöllisesti kertymien estämiseksi.

Rumpuun voi muodostua ruosteläiskä vierasesineiden tai rautapitoisen veden vuoksi

Puhdista rumpu erityisillä ruostumattomalle teräkselle sopivilla tuotteilla.



Noudata aina tuotepakkaukseen merkittyjä ohjeita. Älä käytä rummun puhdistuksessa happoa sisältäviä kalkinpoistoaineita, klooria tai rautaa sisältäviä hankausaineita tai teräsvillaa.

Suorita perusteellinen puhdistus seuraavasti:

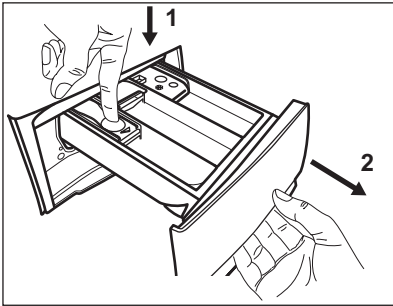
1. Poista kaikki pyykki koneesta.
2. Suorita korkeimman lämpötilan Puuvilla-ohjelma.

3. Lisää hiukan pesujauhetta tyhjään rumpuun mahdollisten jäämien huuhtelemiseksi pois.

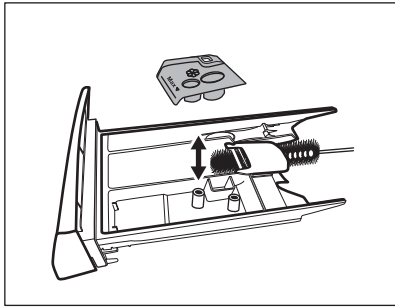
11.8 Pesuainelokeron puhdistaminen

Välttääksesi kuivuneen pesuaineen tai hyytyneen huuhteluaineen mahdolliset kertymät ja/tai homeen muodostumisen pesuainelokeroon, suorita seuraavissa kaavioissa kuvattu puhdistus joka toinen kuukausi.

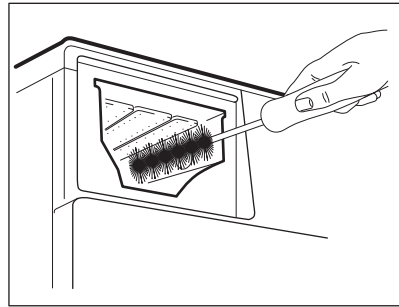
1. Avaa lokero. Paina lukitusta alaspäin kuvan mukaisesti ja vedä se ulos.



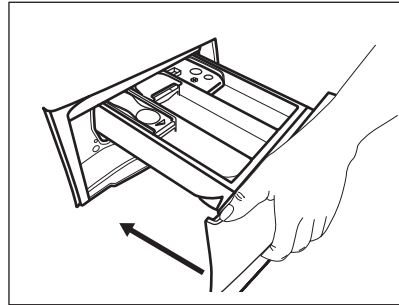
2. Irrota esipesulokeron yläosa puhdistamisen helpottamiseksi ja huuhtelee se juoksevan lämpimän veden alla mahdollisten pesuainejäämien poistamiseksi. Asenna yläosa takaisin paikoilleen puhdistuksen jälkeen.



3. Varmista, että kaikki pesuainejäämät on poistettu syvennyksen ylä- ja alaosasta. Puhdista syvennys pienellä harjalla.



4. Aseta pesuainelokerikko ohjauskiskoille ja sulje se. Käynnistä huuhteluohjelma ilman pyykkiä.



11.9 Tyhjennuspumpun sihdin puhdistaminen

Tarkista tyhjennuspumpun suodatin säännöllisesti ja varmista, että se on puhdas.

Puhdista tyhjennuspumpun suodatin, jos:

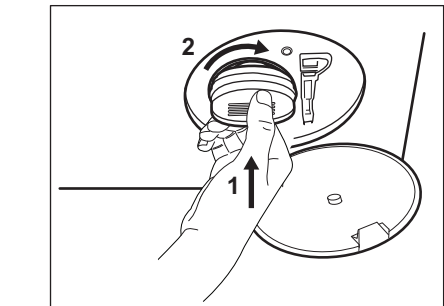
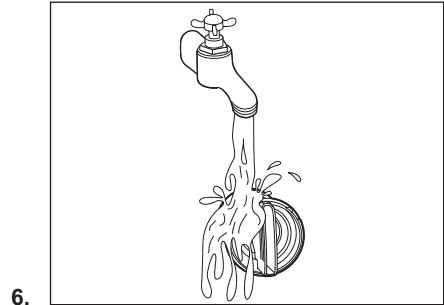
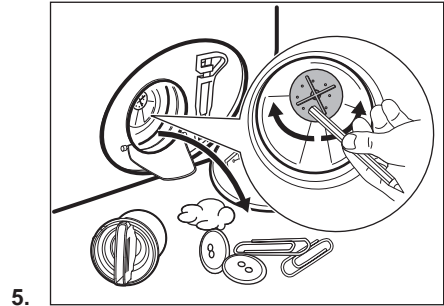
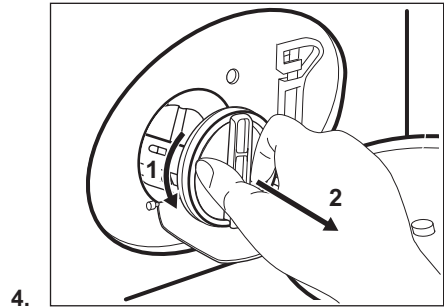
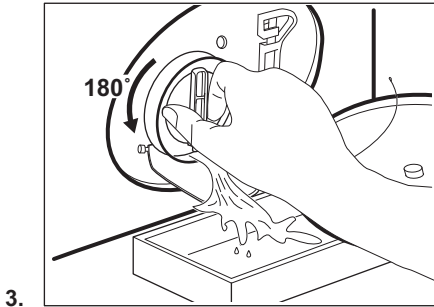
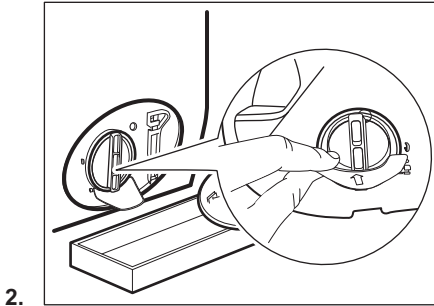
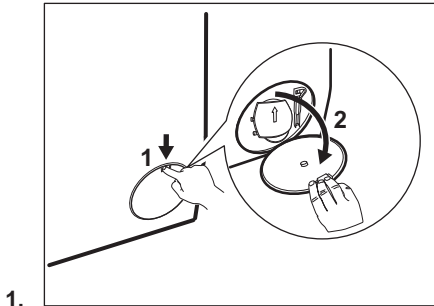
- Laite ei tyhjännä vettä.
- Rumpu ei pyöri.
- Laite päästää epätavallisen äänen tyhjennuspumpun tukkeutumisen johdosta.
- Näytössä näkyy virhekoodi **E20**

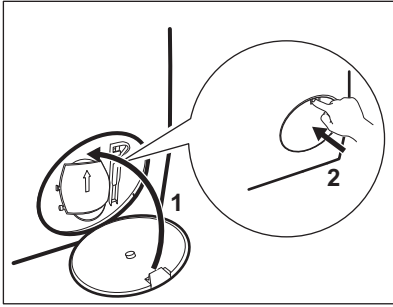
⚠ VAROITUS!

- Irrota verkkovirrasta.
- Älä poista suodatinta laitteen ollessa käynnissä.
- Älä puhdista pumpua, jos laitteen vesi on kuumaa. Odota, kunnes vesi jäähtyy.
- Toista vaihe 3 useita kertoja sulkemalla ja avaamalla venttiili, kunnes vettä ei enää virtaa koneesta.

Pidä aina lähellä rätkki, jolla voit kuivata mahdolliset vesivuodot suodatinta irrottaessa

Puhdista pumpun suodatin seuraavien kaavioiden mukaisesti:





8.

! VAROITUS!

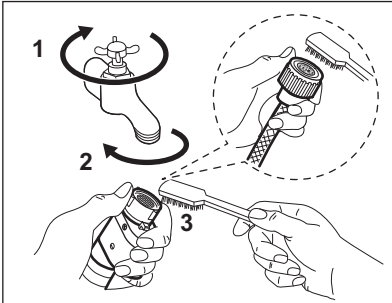
Tarkista, että pumpun siipipyörä pyöri esteettä. Mikäli se ei pyöri, ota yhteys valtuutettuun huoltoliikkeeseen. Varmista myös, että kiristät suodattimen oikein vuotojen estämiseksi.

11.10 Tuloletkun ja venttiilisihdin puhdistus

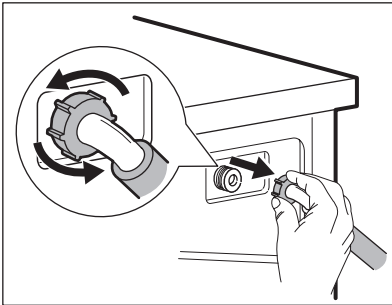


Sekä vedenottoletkun että venttiilin sihdit on suositeltavaa puhdistaa kaksi kertaa vuodessa mahdollisten kertyneiden jäämien poistamiseksi. Puhdista suodattimet seuraavien kaavioiden mukaisesti:

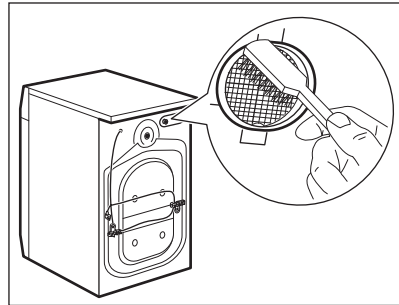
1.



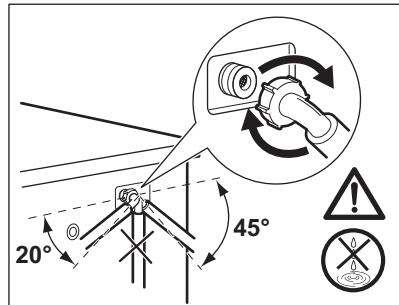
2.



3.



4.



11.11 Häätäyhjennys

Jos vesi ei tyhjene koneesta, toista kappaleessa "Tyhjennyspumppun puhdistaminen" kuvattu toimenpide. Puhdista pumppu tarvittaessa.

11.12 Varotoimet jäätymisen estämiseksi

Jos kone asennetaan alueelle, jossa lämpötila voi laskea 0 °C lämpötilaan tai sitä alhaisemmaksi, poista jäljelle jäänyt vesi vedenottoletkusta ja tyhjennospumpusta.

1. irrota pistoke pistorasiasta
2. Sulje vesihana.
3. Aseta vedenottoletkun kaksi päätä astiaan ja anna veden valua letkusta ulos.

4. Tyhjennä tyhjennospumppu. Katso hätätyhjennyksen ohjeet.
5. Kun tyhjennospumppu on tyhjä, asenna vedenottoletku uudelleen.

VAROITUS!

Varmista, että lämpötila on yli 0 °C ennen kuin käytät laitetta uudelleen.
Valmistaja ei ota vastuuta jäätymisvaurioista.

12. KULUTUSARVOT

12.1 Kommentti



Laitteen mukana toimitetun energiamerkin QR-koodi sisältää linkin verkkosivustolle, jossa on EU EPREL -tietokannassa olevat laitteen suorituskykytiedot. Säilytä energiamerkki käyttöohjeen ja kaikkien muiden tämän laitteen mukana toimitettujen asiakirjojen kanssa. Joitakin tietoja on saatavilla myös EPREL:issä käyttämällä linkkiä <https://eprel.ec.europa.eu> sekä laitteen arvokilpeen merkittyä mallin nimeä ja tuotenumeroa. Arvot ja ohjelman kesto voivat vaihdella erilaisten olosuhteiden mukaan (esim. huoneen lämpötila, veden lämpötila ja paine, täyttömäärä ja pyykin laatu, syöttöjännite) sekä muuttaessa ohjelman oletusasetuksia.

Euroopan unionin komission asetuksen 2019/2023 mukaisesti

Eco 40-60 ohjelma	kg	kWh	Litraa	tt:mm	% 1)	°C	kierrosta minuu- tissa ²⁾
Täysi koneellinen	8	0.790	52.0	3:25	53.00	39.0	1351
Puolikoneellinen	4	0.420	42.0	2:40	53.00	30.0	1351
Neljänneskoneellinen	2	0.165	33.0	2:35	54.00	22.0	1351

1) Jäännöskosteus linkousvaiheen päätyttyä. Mitä korkeampi linkousnopeus, sitä korkeampi äänenvoimakkuus ja sitä vähäisempi jäljelle jäävä kosteus.

2) Suurin linkousnopeus.

Yleiset ohjelmat



Kyseiset arvot ovat ainoastaan viitteellisiä.

Ohjelma	kg	kWh	Litraa	tt:mm	% 1)	°C	kierrosta minuu- tissa ²⁾
Puuvilla ³⁾ 90 °C	8	2.450	80.0	4:05	52.00	85.0	1400
Puuvilla 60 °C	8	1.750	75.0	3:50	52.00	55.0	1400
Puuvilla ⁴⁾ 20 °C	8	0.300	75.0	2:50	52.00	20.0	1400
Synteettiset 40 °C	3	0.600	55.0	2:15	35.00	40.0	1200
Hellävarainen ⁵⁾ 30 °C	2	0.400	50.0	1:15	35.00	30.0	1200
Villa 30 °C	1,5	0.300	60.0	1:05	30.00	30.0	1200

1) Jäännöskosteus linkousvaiheen päätyttyä. Mitä korkeampi linkousnopeus, sitä korkeampi äänenvoimakkuus ja sitä vähäisempi jäljelle jäävä kosteus.

2) Linkousnopeuden viiteilmaisin.

3) Sopii erittäin likaisten tekstiilien pesemiseen.

4) Soveltuu hieman likaantuneen puuvilla-, synteettisen ja sekapyykin pesuun.

5) Suorittaa lisäksi vähän likaisen pyykin pikapesun.

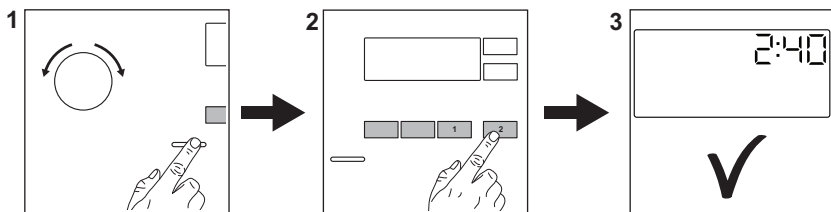
Virrankulutus eri ohjelmilla

Pois päältä (W)	Valmiustila (W)	Ajastettu käynnistyminen (W)
0.50	0.50	4.00

Aika pois päältä/valmiustilaan on enintään 15 minuuttia.

13. PIKAOHJE

13.1 Päivittäiskäyttö




Kytke pistoke verkkopistorasiaan.

Avaa vesihana.

Pyykin täyttäminen.

Lisää pesuaine ja huuhteluaineet pesuainelokeron oikeisiin lokeroihin.

1. käynnistä laite painamalla painiketta **On/Off**. Käännä ohjelmanvalitsin haluamasi pesuohjelman kohdalle.
2. Aseta haluamasi lisätoiminnot (1) painamalla vastaavia kosketuspainikkeita. Käynnistä ohjelma koskettamalla painiketta (2) **Start/Pause** .
3. Laite käynnistyy.
Poista pyykit ohjelman päätyttyä.

Sammuta laite painamalla painiketta **On/Off**.

13.2 Hoito ja puhdistus

Säännöllinen puhdistus auttaa pidentämään laitteesi käyttöikää.

Pidä luukkua ja pesuainelokeroa kunkin pesuohjelman jälkeen hiukan raollaan ilmankierron varmistamiseksi ja kosteuden poistamiseksi laitteen sisältä, jotta vältettäisiin homeen ja hajujen muodostuminen.

Jos laitetta ei käytetä pitkään aikaan: sulje vesihana ja irrota virtajohto pistorasiasta.

Kalkinpoisto	Kahdesti vuodessa
Ylläpitopesu	Kerran kuukaudessa
Luukun tiivisteiden puhdistaminen	Kahden kuukauden välein
Rummun puhdistaminen	Kahden kuukauden välein
Pesuainelokeron puhdistus	Kahden kuukauden välein
Tyhjennuspumpun sihdin puhdistaminen	Kahdesti vuodessa
Tuloletkun ja venttiilisihdin puhdistus	Kahdesti vuodessa

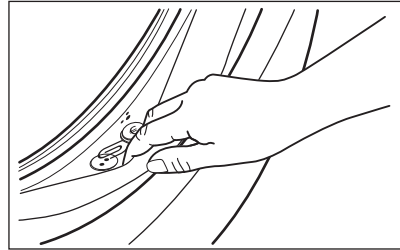
Pidä muoviosat puhtaina, erityisesti pesuainelokeron lähellä, poista ylimääräiset roiskeet.

Osien puhdistusohjeet on annettu seuraavissa kappaleissa.

Luukun tiivisteiden kaksoishuulet

Tässä laitteessa on **itsestään puhdistuva tyhjennysjärjestelmä**, joka mahdollistaa vaatteista irtoavien kevyiden nukkakuitujen

poistumisen veden mukana. Tarkista tiiviste säännöllisesti ja puhdista se tarvittaessa seuraavan taulukon mukaisesti. Kolikot, napit ja muut pienet esineet voidaan kerätä talteen ohjelman päättymisen jälkeen.



Puhdista se tarvittaessa ammoniakkipohjaisella puhdistusaineella naarmuttamatta tiivisteiden pintaa.



Noudata aina tuotepakkaukseen merkittyjä ohjeita. Tarkista ja poista mahdolliset vieraat esineet, etteivät ne jää loukkauksen taitokseen. Varmista, etteivät pyykit jää tiivisteiden ja luukun väliin. Pyyhi luukun tiivisteeseen jäänyt lika tai vesijäämät kostealla liinalla ohjelman päätyttyä.

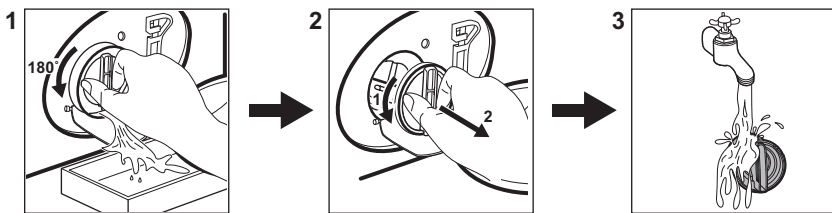
Vieraiden esineiden poistaminen








Varmista, että taskut ovat tyhjiä ja kaikki irtoneiset kappaleet on sidottu ennen ohjelman suorittamista.

Poista mahdolliset vieraat esineet (esim. metallikiinnittimet, napit, kolikot, jne.) luukun tiivisteestä, sihdeistä ja rummusta. Ota tarvittaessa yhteyttä valtuutettuun huoltoon.

Tyhjennuspumpun sihdin puhdistaminen
Puhdista suodatintähti säännöllisesti ja erityisesti silloin, kun näytössä näkyy hälytyskoodi **E20**.



13.3 Ohjelmat

Ohjelmien	Täyttö	Tuotekuvaus
Puuvilla	8 kg	Valkoinen ja värillinen puuvilla. Ihanteellinen normaali- ja erittäin likaiselle pyykille.
Synteettiset	3 kg	Siliävät tai sekapyykki.
Hellävarainen	2 kg	Arkalaatuiset tekstiilit, kuten akryyli, viskoosi, polyesteri.
Villa  	1,5 kg	Konepestävä villa ja käsin pestävä villa ja hienopyykki.
Pika 14min	1,5 kg	Puuvilla ja tekokuitu, vähän likaiset tai kerran käytetyt.
Huuhtelu	8 kg	Kaikki muut tekstiilit paitsi villa ja erittäin arkalaatuiset tekstiilit. Pyykkien huuhtelu- ja linkousohjelma.
Linkous/Tyhjennys	8 kg	Kaikki muut tekstiilit paitsi villa ja erittäin arkalaatuiset tekstiilit. Linkous ja rumpuun jääneen veden tyhjentämishjelma.
Farkut	3 kg	Farkku- ja trikookankaat.
Urheiluvaatteet	3 kg	Urheiluvaatteet.
Silkki	1 kg	Erikoisohjelma silkille ja sekasynteettiselle pyykille.
Peitot	3 kg	Puuvilla ja väreiltään tumma sekapyykki.
Outdoor 	2,5 kg ¹⁾ 1 kg ²⁾	Nykyaikaiset ulkoilu-urheiluvaatteet.
Hygienia  	8 kg	Valkoinen puuvilla. Tämä ohjelma poistaa yli 99,99 % bakteereista ja viruksista ³⁾

Ohjelmien	Täyttö	Tuotekuvaus
Eco 40-60	8 kg 4)	Valkoinen ja värillinen puuvilla. Normaaliikainen pyykki.

- 1) Pesuohjelma.
- 2) Pesuohjelma ja vettä hylkivän pinnan käsittelyvaihe.
- 3) Testattu lajeilla *Staphylococcus aureus*, *Enterococcus faecium*, *Candida albicans*, *Pseudomonas aeruginosa* ja MS2 Bacteriophage ulkopuolisen tahon suorittamassa testissä, jonka suoritti Swisstatet Testmaterialien AG v. 2021 (Testiraportti nro 202120117).
- 4) Euroopan unionin komission asetuksen 2019/2023 mukaan tämä ohjelma pystyy pesemään lämpötilassa 40 °C tai 60 °C pestävän normaaliikaisen puuvillapyykin samanaikaisesti yhdellä ohjelmalla 40 °C lämpötilassa.



Katso pyykin lämpötila, ohjelman kesto sekä muut tiedot luvusta "Kulutusarvot".
Energiankulutuksen kannalta tehokkaimpia ohjelmia ovat yleensä alhaisempaa lämpötilaa käyttävät ja pi-
deempään kestävät ohjelmat.

Kun laite täytetään kunkin ohjelman
**enimmäistäyttömäärään, energian- ja
vedenkulutus ovat pienempiä.**

Pesuohjelmiin sopivat pesuaineet

Ohjelmien	Yleiskäyttöi- nen pesujau- he 1)	Yleinen nes- tepesuaine	Värillisen pyykin neste- pesuaine	Hienopyykki, villavaatteet	Erikois
Puuvilla	▲	▲	▲	--	--
Synteettiset	▲	▲	▲	--	--
Hellävarainen	--	--	--	▲	▲
Villa	--	--	--	▲	▲
Pika 14min	--	▲	▲	--	--
Farkut	--	▲	▲	--	▲
Urheiluvaatteet	--	--	▲	▲	▲
Silkki	--	--	--	▲	▲
Peitot	--	--	--	▲	▲
Outdoor	--	--	--	▲	▲
Hygienia	▲	▲	--	--	▲
Eco 40-60	▲	▲	▲	--	--

1) Pesujauheen käyttöä suositellaan yli 60 °C:n lämpötilassa.

-- = Ei suositella ▲ = Suositeltava

13.4 Pesuaineen tyyppi ja määrä.

- Käytä vain pesukoneeseen tarkoitettuja pesuaineita ja muita aineita. Noudata ensiksi seuraavia yleisohjeita:
 - jauhepesuaineet (myös tabletit ja kerta-annospesuainetabletit) kaikille tekstiilityypeille, pois lukien herkätkä tekstiilit. Suosi valkaisuainetta sisältäviä jauhemaisia pesuaineita valkoisen pyykin ja pyykin desinfiointiin,
 - nestemäiset pesuaineet (mukaan lukien yksittäiset pesuaineannekset), mieluiten alhaisen lämpötilan pesuohjelmissa (enintään 60 °C) kaikille kuitutyypeille, tai erikoispesuaineita vain villavaatteille.

- Älä sekoita eri pesuainetyyppejä.
- Käytä vähemmän pesuainetta, jos:
 - pyykkiä on vähän,
 - pyykki on vain vähän likaista,
 - pesussa muodostuu paljon vaahtoa.
- Kun käytät pesuainetabletteja, aseta ne aina rumpuun pesuainelokeron sijaan ja noudata valmistajan ohjeita.

Riittämätön pesuaine voi aiheuttaa:

- heikko pesutulos
- harmaat pyykkit
- rasvaiset pyykkit
- homeen muodostuminen laitteeseen.

Liiallisen pesuaineen mahdollisia seurauksia:

- vaahton muodostuminen
- huonompi pesutulos
- riittämätön huuhtelu
- suuremmat ympäristöhaitat.

13.5 Hälytyskoodit ja mahdolliset toimintahäiriöt

Laite ei käynnisty tai se pysähtyy toiminnan aikana. Yritä ensin etsiä ratkaisu ongelmaan (tutustu taulukon sisältöön).



VAROITUS!

Kytke laite pois toiminnasta ennen tarkistuksien aloittamista.

Ongelma	Mahdollinen ratkaisu
E 10 Laite ei täyty vedellä kunnolla.	<ul style="list-style-type: none">• Varmista, että vesihana on auki.• Varmista, että vedensyöttöpaine on riittävä. Tämän tiedon saat paikalliselta vesilaitokselta.• Varmista, ettei vesihana ole tukossa.• Varmista, että veden tuloletkuissa ei ole vääntymiä, vaurioita tai taittumuksia.• Varmista, että vedenottoletkun liitos on tehty oikein.• Varmista, että tuloletkun ja venttiilin suodatin ei ole tukossa.
E 20 Laite ei tyhjennä vettä.	<ul style="list-style-type: none">• Varmista, että pesualtaan hana ei ole tukossa.• Varmista, että tuloletkussa ei ole vääntymiä tai taittumuksia.• Tarkista tyhjennysuodatin tukoksen varalta. Puhdista suodatin tarvittaessa.• Tarkista, että poistoletku on liitetty oikein.• Aseta tyhjennysohjelma, jos olet asettanut ohjelman, johon ei sisälly tyhjennysvaihetta.• Valitse tyhjennysohjelma, jos olet valinnut ohjelmaa ilman tyhjennysvaihetta.
E 40 Laitteen luukku on auki tai luukku ei ole suljettu kunnolla.	<ul style="list-style-type: none">• Varmista, että se on suljettu hyvin.

E91

Sisäinen virhe. Laitteen elektronisten osien välillä ei ole yhteyttä.

- Ohjelmaa ei ole suoritettu oikein loppuun tai laite pysähtyi liian aikaisin. Käynnistä laite uudelleen.
- Jos vikakoodi tulee uudelleen näkyviin, ota yhteyttä valtuutettuun huoltoliikkeeseen.

EKO

Verkkovirta on epävaka.

- Odota, kunnes virransyöttö on vakaa.

EFO

Ylivuotosuojalaite on käytössä.


- Irrota laite verkosta ja sulje vesihana. Ota yhteyttä valtuutettuun huoltopalveluun.


Jos ongelma toistuu, ota yhteyttä valtuutettuun huoltoliikkeeseen. Huoltoliikkeen tarvitsemat perustiedot näkyvät laitteen arvokilvessä

*Joitakin vikakoodeja ei välttämättä anneta. Voi muuttua ilman erillistä ilmoitusta.

14. YMPÄRISTÖNSUOJELU

Kierrätä materiaalit, jotka on merkitty merkillä

 Kierrätä pakkaus laittamalla se asianmukaiseen kierrätysastiaan. Suojele ympäristöä ja ihmisten terveyttä kierrättämällä sähkö- ja elektroniikkaromut.

Älä hävitä merkillä  merkittyjä kodinkoneita kotitalousjätteen mukana. Palauta tuote paikalliseen kierrätyskeskukseen tai ota yhteyttä paikalliseen viranomaiseen.

Velkomin(n) til Electrolux! Þakka þér fyrir að velja heimilistækið okkar.



Til að auka sjálfbærni höfum við ákveðið að draga úr pappírnotkun og bjóðum nú notendahandbækur í heild sinni á netinu. Fáðu aðgang að notendahandbók þinni í heild sinni á electrolux.com/manuals



Fáðu leiðbeiningar um notkun, bæklinga, bilanaleit, upplýsingar um þjónustu og viðgerðir á electrolux.com/support



Kauptu aukabúnað, rekstrarvörur og upprunalega varahluti fyrir heimilistækið þitt á electrolux.com/shop

Með fyrirvara á breytingum.

EFNISYFIRLIT

1. ÖRYGGISUPPLÝSINGAR.....	96
2. ÖRYGGISLEIÐBEININGAR.....	98
3. VÖRULÝSING.....	100
4. TÆKNILEGAR UPPLÝSINGAR.....	101
5. UPPSETNING.....	101
6. STJÓRNBOÐ.....	105
7. SKÍFA OG HNAPPAR.....	106
8. KERFI.....	108
9. STILLINGAR.....	111
10. DAGLEG NOTKUN.....	112
11. UMHIRÐA OG HREINSUN.....	115
12. NOTKUNARGILDI.....	121
13. HRAÐLEIÐBEININGAR.....	122
14. ÁBYRGÐARSKILMÁLAR.....	126
15. UMHVERFISMÁL.....	127

1. ⚠ ÖRYGGISUPPLÝSINGAR



Áður en byrjað er að setja upp og nota þetta heimilistæki skal lesa meðfylgjandi leiðbeiningar vandlega.

Framleiðandinn ber ekki ábyrgð á neinum meiðslum eða skemmdum sem leiða af rangri uppsetningu eða notkun. Geymdu alltaf leiðbeiningarnar á öruggum stað þar sem auðvelt er að nálgast þær til síðari notkunar.

1.1 Öryggi barna og viðkvæmra einstaklinga

- Börn, 8 ára og eldri og fólk með minnkaða líkamlega-, skyn- eða andlega getu, eða sem skortir reynslu og þekkingu,

mega nota þetta tæki, ef þau eru undir eftirliti eða hafa verið veittar leiðbeiningar varðandi örugga notkun tækisins og ef þau skilja hættuna sem því fylgir.

- Halda ætti börnum milli 3 og 8 ára og fólki með mikla og flókna fötlun frá heimilistækinu nema þau séu undir stöðugu eftirliti.
- Halda ætti börnum yngri en 3 ára frá heimilistækinu nema þau séu undir stöðugu eftirliti.
- Hafa ætti eftirlit með börnum til að tryggja að þau leiki sér ekki með tækið.
- Haltu öllum umbúðum frá börnum og fargaðu þeim á viðeigandi hátt.
- Haltu þvottaefnum frá börnum.
- Haltu börnum og gæludýrum fjarri heimilistækinu þegar hurðin er opin.
- Ef heimilistækið er með barnalæsingu ætti hún að vera virkjuð.
- Börn eiga ekki að hreinsa eða framkvæma notandaviðhald á heimilistækinu án eftirlits.

1.2 Almenn törgygi

- Þetta heimilistæki er aðeins ætlað til þvottar á heimilisþvotti sem má þvo í þvottavél.
- Þetta heimilistæki er hannað til notkunar innanhúss á heimilum.
- Þetta heimilistæki má nota á skrifstofum, í herbergjum hótela, herbergjum gestahúsa, bændagistingum og öðrum sambærilegum gistirýmum þar sem notkun er ekki meiri en almenn (meðal) heimilisnotkun.
- Breytið ekki eiginleikum heimilistækisins.
- Hámark hleðsla vélar er 8 kg. Farðu ekki umfram hámarkshleðslu fyrir hvert kerfi (sjá kaflann „Þvottakerfi“).
- Vatnsþrýstingur við inntaksstað vatns frá úttakstengingunni verður að vera á milli 0,5 bar (0,05 MPa) og 10 bar (1,0 MPa).

- Teppi, mottur eða einhverjar gólfábreiður mega ekki hylja lofttúðurnar undir tækinu.
- Heimilistækið verður að vera tengt við vatnsveituna með nýja slöngusettinu sem fylgir með, eða öðru nýju slöngusetti sem viðurkennd þjónustumiðstöð útvegar.
- Ekki má endurnýta gamlar slöngur.
- Ef rafmagnssnúra er skemmd verður framleiðandi, viðurkennd þjónustumiðstöð, eða svipað hæfur aðili að endurnýja hana til að forðast hættu vegna rafmagns.
- Áður en einhvert viðhald er framkvæmt skal slökkva á heimilistækinu og aftengja klóna frá rafmagnsinnstungunni.
- Ekki skal nota háprýstan vatnsúða og/eða gufu til að hreinsa heimilistækið.
- Hreinsaðu tækið með rökum klút. Notaðu aðeins hlutlaus þvottaefni. Notaðu ekki neinar vörur með svarfefnum, stálull, leysiefni eða málmhluti.

2. ÖRYGGISLEIÐBEININGAR

2.1 Uppsetning



Uppsetningin verður að fylgja viðeigandi innanlandsreglugerðum.

- Fjarlægðu allar umbúðir og flutningsboltana, þar með talið gúmmifóðringu með plastmilliskífu.
- Geymdu flutningsboltana á öruggum stað. Ef færa á heimilistækið í framtíðinni verður að setja þá aftur í til að læsa tromlunni til að koma í veg fyrir innri skemmdir.
- Alltaf skal sýna aðgát þegar heimilistækið er fært vegna þess að það er þungt. Notaðu alltaf öryggishanska og lokaðan skóbúnað.
- Fylgdu leiðbeiningum um uppsetningu sem fylgja með heimilistækinu.
- Ekki setja upp eða nota skemmt heimilistæki.
- Ekki setja upp eða nota heimilistæki þar sem hitastigið er undir frostmarki eða þar sem tækið er útsett fyrir veðri og vindum.
- Gólfsvæðið þar sem á að setja upp heimilistækið verður að vera flatt, stöðugt, hitapolið og hreint.
- Gættu þess að loftflæði sé á milli heimilistækisins og gólfsins.
- Þegar tækið er sett á sinn endanlega stað skaltu athuga hvort það sé lárétt með hjálp hallamælis. Ef svo er ekki skal stilla fæturna í samræmi við það.
- Settu heimilistækið ekki upp beint yfir niðurfalli í gólfi.
- Úðaðu ekki vatni á heimilistækið eða hafðu það berskjaldað gagnvart óhóflegum raka.
- Ekki setja upp heimilistækið þar sem ekki er hægt að opna hurðina til fulls.
- Settu ekki lokað ílát til að safna hugsanlegum vatnsleka undir tækið. Hafðu samband við viðurkennda þjónustumiðstöð til að ganga úr skugga um hvaða aukahluti má nota.

2.2 Rafmagnstenging

⚠ **ADVÖRUN!**

Hætta á eldi og raflosti.

- **VIÐVÖRUN:** Þetta heimilistæki er hannað til að vera sett upp / tengd við jarðtengingu í byggingunni.
- Notaðu alltaf rétt ísetta innstungu sem ekki veldur raflosti.
- Gakktu úr skugga um að færíbreyturnar á merkiplötunni séu samhæfar við rafmagnsflokkun aðalæðar aflugjafa.
- Notaðu ekki fjöltengi eða framlengingarsnúur.
- Gakktu úr skugga um að rafmagnsklóin og snúran verði ekki fyrir skemmdum. Ef skipta þarf um rafmagnssnúru verður viðurkennd þjónustumiðstöð okkar að sjá um það.
- Aðeins skal tengja rafmagnsklóna við rafmagnsinnstunguna í lok uppsetningarinnar. Gakktu úr skugga um að rafmagnsklóin sé aðgengileg eftir uppsetningu.
- Ekki snerta rafmagnssnúruna eða rafmagnsklóna með blautum höndum.
- Ekki toga í snúruna til að taka tækið úr sambandi. Taktu alltaf um klóna.

2.3 Vatnstenging

- Inntaksvatnið skal ekki vera heitara en 25°C.
- Ekki valda skemmdum á vatnsslöngunum.
- Áður en þú tengir ný rör, rör sem ekki hafa verið notuð í langan tíma, þar sem viðgerðarvinna hefur verið framkvæmd eða nýr búnaður settur upp (vatnsmælar, o.s.frv.) skaltu láta vatnið renna þar til það er hreint og tært.
- Tryggðu að það sé enginn sýnilegur vatnsleki við og eftir fyrstu notkun heimilistækisins.
- Ekki nota framlengingarslöngu ef inntaksslöngurnar eru of stuttar. Hafðu samband við viðurkennda þjónustumiðstöð til að fá nýjar inntaksslöngur.
- Þegar heimilistækið er tekið úr umbúðunum er mögulegt að sjá vatn renna úr tæmingarslöngunni. Þetta er vegna prófunar á heimilistækinu með notkun vatns í verksmiðjunni.

- Hægt er að framlengja afrennisslönguna að hámarki 400 cm. Hafði samband við viðurkennda þjónustumiðstöð varðandi hina afrennisslönguna og framlenginguna.
- Gakktu úr skugga um að kraninn sé aðgengilegur eftir uppsetningu.

2.4 Notkun

⚠ **ADVÖRUN!**

Hætta á meiðslum, raflosti, eldi, bruna eða skemmdum á heimilistækinu.

- Fylgdu öryggisleiðbeiningunum á umbúðum þvottaefnisins.
- Setjið ekki eldfim efni eða hluti bleytta með eldfimum efnunum í, nálægt, eða á heimilistækið.
- Þvoðu ekki fataefni sem eru mjög óhrein af olíu, feiti, eða öðrum fitugum efnunum. Það getur skemmt gúmmihluta á heimilistækinu. Handþvoði slík fataefni áður en þau eru sett í heimilistækið.
- Ekki nota lyktarefni fyrir þvott til að forðast hættu á að plast- og gúmmihlutar á heimilistækinu skemmist.
- Ekki snerta glerhurðina meðan kerfi er í gangi. Glerið getur orðið heitt.
- Gangið úr skugga um að allir málmhlutir hafi verið fjarlægðir úr þvottinum.

2.5 Þjónusta

- Hafðu samband við viðurkennda þjónustumiðstöð til að gera við heimilistækið. Notaðu eingöngu upprunalega varahluti.
- Vinsamlegast athugaðu að ef þú eða einhver sem ekki er fagmaður gerir við getur það haft afleiðingar varðandi öryggi og gæti ógilt ábyrgðina.
- Eftirfarandi varahlutir verða í boði í allavega 10 ár eftir að tegund er hætt í framleiðslu: Mótor og móturburstar, skipting milli mótors og tromlu, dæla, höggvarar og gormar, þvottatromla, tromlustjarna og tilheyrandi kúlulegur, hitarar og hitaelement, þ.m.t. hitadælar, lagnir og skyldur búnaður, þ.m.t. slöngur, lokar, síur og vatnslekastoppari, áprentuð rafrásarspjöld, rafeindaskjáir, þrýstiofar, hitamælar og skynjarar, hugbúnaður og fastbúnaður þ.m.t.

endurræsingarhugbúnaður, hurð, hurðarlamir og þéttingar, aðrar þéttingar, læsibúnaður hurðar, jaðartæki úr plasti, s.s. skammtarar fyrir þvottaefni. Verið gæti að tímalengdin sé ekki lengur fánleg í þínu landi. Farðu á vefsíðu okkar fyrir frekari upplýsingar.

- Vinsamlegast athugaðu að suma þessara varahluta geta aðeins atvinnuviðgerðaraðilar fengið og ekki eru allir varahlutir viðeigandi fyrir allar gerðir.
- Varðandi ljósin inn í þessari vöru og ljós sem varahluti sem seld eru sérstaklega: Þessi ljós eru ætluð að standast öfgakenndar aðstæður í heimilistækjum eins og hitastig, titring, raka eða til að senda upplýsingar um rekstrarstöðu tækisins. Þau eru ekki ætluð til að nota í öðrum tækjum og henta ekki sem lýsing í herbergjum heimila.

2.6 Förgun

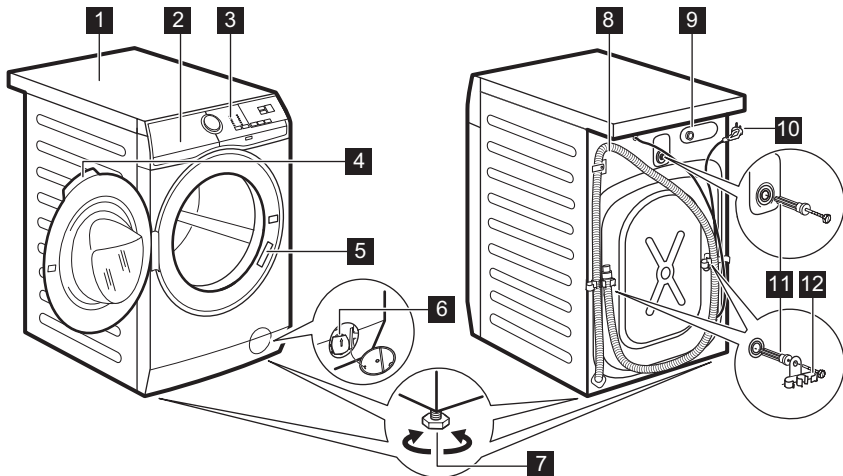
⚠ AÐVÖRUN!

Hætta á meiðslum eða köfnun.

- Aftengdu heimilistækið frá rafmagns- og vatnsinntaki.
- Kliptu rafmagnsnúruna af upp við heimilistækið og fargaðu henni.
- Fjarlægðu hurðarlokuna til að koma í veg fyrir að börn eða gæludýr lokist inni í tromlunni.
- Fargaðu heimilistækinu í samræmi við staðbundnar kröfur um förgun úrgangsrafmagns- og rafeindabúnaðar (WEEE).

3. VÖRULÝSING

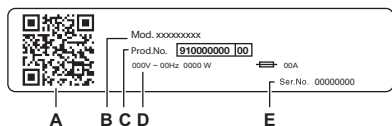
3.1 Yfirlit heimilistækis



- 1** Borðflötur
- 2** Þvottaefnisskammtari
- 3** Stjórnborð
- 4** Hurðarhandfang
- 5** Merkiplata

- 6** Tæmingardælusía
- 7** Fætur til að gera heimilistækið lárétt.
- 8** Tæmingarslanga
- 9** Tenging inntaksslöngu
- 10** Rafmagnsnúra

11 Flutningsboltar



12 Stuðningur slöngu

Merkiplötunni :

- A. QR-kóða
- B. Tegundarheiti
- C. Vörunúmer
- D. Orkuflokkun
- E. Raðnúmer

Skannaðu **QR-kóðann** á heimilistækini og skráðu vöruna þína og fáðu sem mest út úr henni.

- - Fáðu aðgang að upplýsingum um tækið þitt, skjöl og greinar um hvernig á að nota bestu eiginleikana (Notendahandbók einnig fáanleg á electrolux.com/manuals)
- - Fáðu leiðbeiningar um notkun, bilanaleit, þjónustu- og viðgerðarupplýsingar (einnig í boði á electrolux.com/support)
- - Keyptu aukahluti, slithluti og upprunalega varahluti fyrir heimilistækið þitt (einnig í boði á electrolux.com/shop)

4. TÆKNILEGAR UPPLÝSINGAR

Mál	Breidd/ hæð/ heildardýpt	59,6 cm /84,7 cm /57,6 cm
Rafmagnstenging	Spenna Heildarafl Öryggi Tíðni	230 V 1900 W 10 A 50 Hz
Hlífin veitir vörn gegn föstum ögnum og raka, nema þar sem lágspennubúnaðurinn er óvarinn fyrir raka		IPX4
Vatnsþrýstingur	Lágmark Hámark	0,5 bar (0,05 MPa) 10 bar (1,0 MPa)
Vatnsinntak ¹⁾		Kalt vatn
Hámarksálag	Bómull	8 kg

1) Tengdu inntaksslönguna við vatnskrana með 3/4" skrúfgangi.

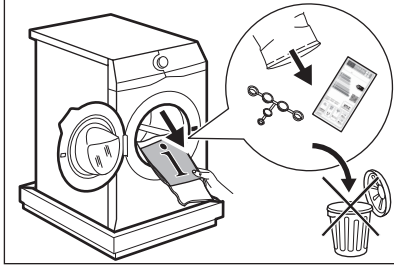
5. UPPSETNING

ADVÖRUN!

Sjá kafla um Öryggismál.

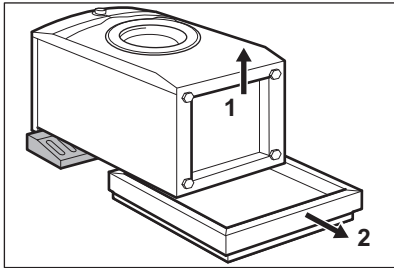
5.1 Tekið úr umbúðunum

1. Opnaðu dyrnar. Fjarlægðu allt úr tromlunni.



Aukahlutir sem fylgdu með heimilistækinu geta verið breytilegir eftir gerð.

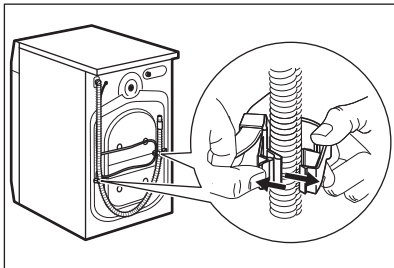
2. Leggðu umbúðirnar á gólfíð við hlið heimilistækisins og leggðu það varlega á afturhliðina. Taktu hlífina af botninum.



VARÚÐ!

Ekki leggja þvottavélina á framhliðina.

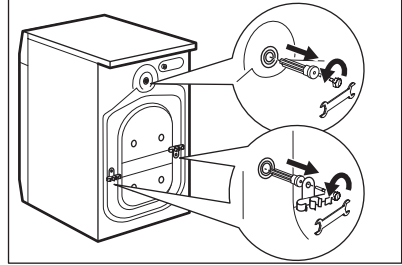
3. Settu heimilistækið aftur í upprétta stöðu. Fjarlægðu rafmagnssnúruna og slönguna úr slönguhöldunum.



⚠ AÐVÖRUN!

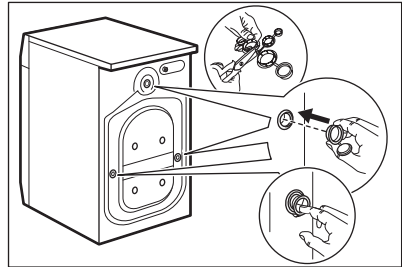
Það getur hugsast að þú sjáir vatn renna úr tæmingarslöngunni. Þetta er vegna þess þvottavélin hefur verið prófuð í verksmiðjunni.

4. Fjarlægðu flutningsboltana og taktu plastskinnurnar úr.



Við mælum með að þú geymir umbúðirnar og flutningsboltana fyrir allar tilfæringar á heimilistækinu.

5. Settu plastlokin, sem finna má í poka notandahandbókar, í götin.



5.2 Upplýsingar fyrir uppsetningu.

Staðsetning og hæðarstilling

Stílltu heimilistækið rétt til að koma í veg fyrir titring, hávaða og hreyfingu þegar það er í notkun.

1. Komdu heimilistækinu fyrir á flötu, hörðu gólfi. Heimilistækið verður að standa jafnt og stöðugt. Gakktu úr skugga um að heimilistækið snerti ekki veggj eða önnur tæki og að loffflæði sé undir tækinu.
2. Losaðu eða hertu fæturnar til að breyta um hæð. Allir fætur þurfa að hvíla þétt á gólfinu.

⚠ **AÐVÖRUN!**

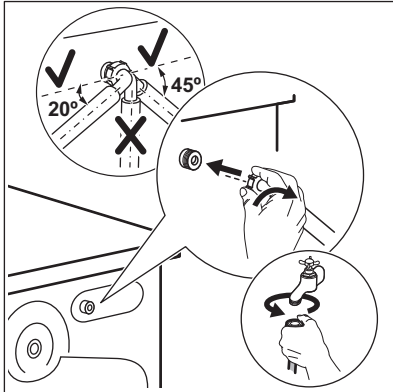
Ekki láta pappa, við eða álíka efni undir fætur heimilistækisins til að rétta það af.

Inntaksslangan

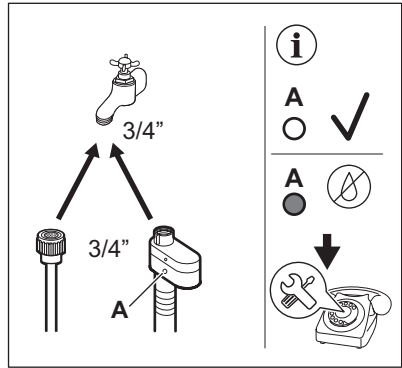
⚠ **VARÚÐ!**

Gakktu úr skugga um að slöngur séu óskemmdar og að hvergi leki úr tengjum. Ekki nota framlengingarslöngu ef inntaksslangan er of stutt. Hafðu samband við þjónustumiðstöðina til að fá upplýsingar um nýja inntaksslöngu.

1. Tengdu vatnsinntaksslönguna við bak heimilistækisins ef nauðsyn krefur. Venjulega er hún nú þegar sett upp í verksmiðjunni.



2. Staðsettu hana til vinstri eða hægri eftir stöðu vatnskranans. Gættu þess að inntaksslangan sé ekki í lóðréttri stöðu.
3. Ef nauðsyn krefur skal losa hringróna til að stilla hana í rétta stöðu.
4. Tengdu vatnsinntaksslönguna við kaldavatnskranann með 3/4" skrufgangi.
5. Sumar gerðir geta verið með inntaksslöngu með vatnsstopp-búnaði. Þetta tæki kemur í veg fyrir leka í slöngunni sem gerist þegar hún eldist náttúrulega. Svæðið í glugganum sýnir þessa villu **A**. Ef þetta kemur upp skaltu skrúfa fyrir kranann og hafa samband við viðurkennda þjónustumiðstöð til að skipta um slönguna.



⚠ **AÐVÖRUN!**

Inntaksvatnið skal ekki vera heitara en 25°C.

Vatnstæming

Tæmingarslangan ætti að vera í ekki minni hæð en 60 cm og ekki meiri en 100 cm.

i

Hægt er að framlengja afrennslisslönguna að hámarki 400 cm. Hafðu samband við viðurkennda þjónustumiðstöð til að kaupa hina afrennslisslönguna og framlenginguna.

Gættu þess að lykkja sé á tæmingarslöngunni til að koma í veg fyrir að agnir úr vaskinum komist inn í heimilistækið.

Tengdu tæmingarslönguna við kranann og hertu með klemmu. Gættu þess að lykkja sé á tæmingarslöngunni til að koma í veg fyrir að agnir úr vaskinum komist inn í heimilistækið.

Staðsettu slönguna beint við innbyggt frárennslisrör í vegg herbergisins og hertu með klemmu.

Án plaststatífs slöngu, við vatnslás- Settu tæmingarslönguna upp á vatnslásinn og hertu að með klemmu.

Hægt er að beygja afrennslisslönguna í U lögun og setja hana utan um plaststýringuna. Á vaskbrúnina - Festu statífið við vatnskranann eða við vegginn.



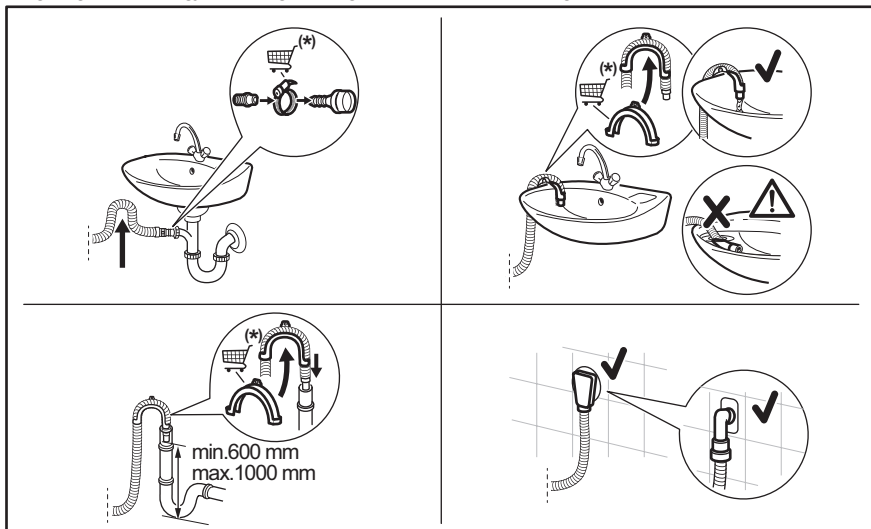
Gakktu úr skugga um að plastfestingin hreyfist ekki þegar vatn rennur úr tækinu og að frárennisslangan sé ekki á kafi í vatninu. Þá kann óhreint vatn að renna til baka inn í heimilistækið. Kaupu fylgihluti frá viðurkenndum birgðasala.

Við frístandandi rör með loftgati - Settu afrennisslänguna beint inn í niðurfallsrörið eða frístandandi rörið



Það verður alltaf að leika loft um endann á útslängunni, þ.e. innra þvermál niðurfallsrörsins (lág. 38 mm - lág. 1,5") verður að vera meira heldur en ytra þvermál tæmingarslängunnar.

Mögulegt er að tengja tæmingarslänguna á mismunandi vegu:



(*) Með fyrirvara um breytingar án tilkynningar.

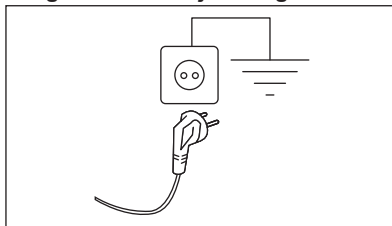
5.3 Rafmagnstenging

Við lok uppsetningar getur þú tengt klóna við rafmagnsinnstungu.

Kennispjaldið og „Tæknilegar upplýsingar“ kaflinn gefa upp nauðsynlega rafmagnsspennu. Gakktu úr skugga um að þær samræmist aðalinntaki rafmagns.

Athugaðu hvort rafbúnaður í þínu landi þoli það hámarksálag sem þarf, einnig með hliðsjón af öðrum heimilistækjum sem eru í gangi.

Tengdu tækið við jarðtengda innstungu.



Greiður aðgangur verður að vera að rafmagnssnúrunni eftir að búið er að tengja og setja vélna upp.

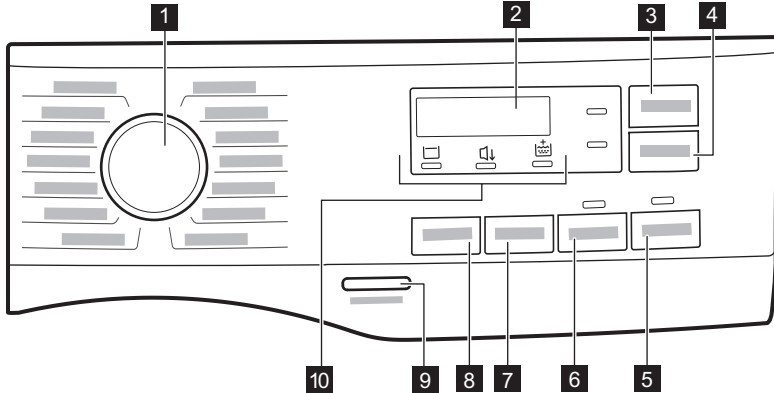
Hafðu samband við viðurkennda þjónustumiðstöð okkar ef framkvæma þarf


einvers konar rafmagnsvinnu til að setja upp heimilistækið.




Framleiðandinn tekur enga ábyrgð á tjóni eða meiðslum sé ofangreindum varúðarráðstöfunum ekki fylgt.

6. STJÓRNBORÐ

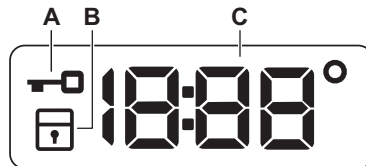
6.1 Lýsing stjórnborðs



- 1** Þvottakerfisskífa
- 2** Skjár
- 3** Time Manager snertihappur
- 4** Delay Start snertihappur
- 5** Start/Pause  snertihappur
- 6** Prewash snertihappur
- 7** Valkostir snertihapps til að draga Spin

- 8** Temp. snertihappur
- 9** On/Off þrýstihappur
- 10** Vísar:
 - Halda skolvatni 
 - Silent 
 - Aukaskolon 

6.2 Skjár



- A.** Vísir fyrir læsta hurð.
- B.** Vísir fyrir barnalæsingu.
- C.** Stafræni vísirinn getur sýnt:
 - Tímalengd þvottakerfis (t. d. **2:40**).
 - Seinkunartími (t.d. **2h**).

- Lok lotu (**000**).
- Aðvörunarkóða (t.d. **E20**).
- Hitastig (**88°**).

- Vindingarhraði (□□□, enginn vísir um vindingu — — —).
- Upplýsingar um heildar notkunartíma heimilistækisins. Sjá „Teljari fyrir

notkunartíma“ hlutann í efnisgreininni „Stillingar“ frekari upplýsingar.

7. SKÍFA OG HNAPPAR

7.1 Inngangur



Valkostir/aðgerðir eru ekki tiltæk með öllum þvottakerfum. Athugið samhæfni milli valkosta/aðgerða og þvottakerfa í „Tafla yfir kerfi“. Valkostur/aðgerð geta útilokað hvort annað, í þessu tilfelli leyfir vélin þér ekki að stilla ósamhæfa valkosti/aðgerðir.

7.2 Temp.

Þegar þú velur þvottakerfi leggur vélin sjálfkrafa til sjálfgefið hitastig.

Snertu endurtekið þennan hnapp þar til óskað hitagildi birtist á skjánum.

Þegar skjárin sýnir vísana — — —, hitar heimilistækið ekki vatnið.

7.3 Spin

Þegar þú stillir þvottakerfi stillir heimilistækið sjálfkrafa sjálfgefinn leyfilegan vindingarhraða.

Ýttu á þennan hnapp til að stilla viðbótar vindingarvalkosti:

- **Minnka snúningshraða.** Skjárin sýnir aðeins þá snúningshraða sem er tiltækir fyrir þvottakerfið sem stillt er á.
- **No spin — — —** birtist á skjánum. Stilltu á þennan valkost til að afvirkja öll vindingarstig. Heimilistækið framkvæmir aðeins tæmingarstig valda þvottakerfisins. Stilltu á þennan valkost fyrir mjög viðkvæm efni. Skolunarstigið notar meira vatn fyrir sum þvottakerfi.
- **Halda skolvatni** □ . Tengdur vísir kviknar. Lokavindingin er ekki framkvæmd. Vatnið úr síðasta skoli er ekki tæmt út til að koma

í veg fyrir að þvottur krumpist.

Þvottakerfinu lýkur með vatni í tromlunni. Hurðin helst læst og tromlan snýst reglubundið til að draga úr krumpum. Þú verður að tæma vatnið af til að aflæsa hurðinni.

Ef þú snertir Start/Pause ▷|| hnappinn framkvæmir heimilistækið vindingarstigið og tæmir af vatnið.

- **Silent** □↓ . Tengdur vísir kviknar. Milli- og lokavindingarstigin eru bælið niður og þvottakerfið endar með vatn í tromlunni. Þetta hjálpar til við að draga úr krumpum. Hurðin er læst. Tromlan snýst reglulega til að draga úr krumpum. Þú verður að tæma vatnið af til að aflæsa hurðinni.

Þar sem kerfið er mjög hljóðlát hentar það til notkunar að nóttu til þegar hægt er að fá ódýrara rafmagn. Í sumum kerfum eru skolanir framkvæmdar með meira vatni.

Ef þú snertir Start/Pause ▷|| hnappinn framkvæmir heimilistækið aðeins tæmingarstigið.



Þvottavélin tæmir út vatnið sjálfvirkir eftir um það bil 18 klukkustundir.

7.4 Prewash

Með þessum valkosti er hægt að bæta við prewash áfanga til að þvo dagskrá.

Viðeigandi vísir kviknar.

- Notaðu þennan valkost til að bæta við forþvottarstigi á 30°C fyrir þvottastigið. Mælt er með þessum valkosti fyrir mjög óhreinan þvott, sérstaklega ef hann inniheldur sand, ryk, leðju og aðrar þéttar agnir.



Þessi valkostur getur aukið lengd þvottakerfisins.

7.5 Time Manager

Með þessum valkosti getur þú minnkað tímalengd þvottakerfis eftir stærð hleðslu og magni óhreininda. Það eru fjögur stig fyrir minnkun á lotutíma.

Snertu Time Manager hnappinn til að minnka tímalengd þvottakerfis í samræmi við þarfir þínar. Skjárinn sýnir lengd nýja kerfisins.

Time Manager er eingöngu í boði fyrir kerfi sem talin eru upp í töflunni.

Lengd kerfis	Cottons	Synthetics
Lengsta 1)	■	■
Meðallengd	■	■
Miðlungssteikt	■ 2)	■
Stysta	■ 2)	■

1) Sjálfgefin tímalengd fyrir öll kerfi.


2) Þetta stig Time Manager valkostsins er ekki í boði fyrir 90°C.

Sjá samhæfi á valkostum kerfa í kaflanum „Kerfi“ fyrir frekari upplýsingar.


7.6 Delay Start

Með þessum valkosti getur þú seinkað ræsingu þvottakerfis þar til þægilegri tími gefst.

Snertu hnappinn endurtekið til að stilla þá seinkun sem óskað er. Tíminn eykst í skrefum frá 1 klukkustund í allt að 20 klukkustundir.

Eftir að þú hefur snert Start/Pause  hnappinn mun viðeigandi vísir lýsa og valinn seinkunartíma og heimilistækið byrjar niðurtalninguna. Hurðin er læst.

7.7 Start/Pause

Snertu  hnappinn til að byrja, gera hlé á heimilistækinu, eða rjúfa þvottakerfi sem er í gangi.

7.8 On/Off


Ýtið á þennan takka í nokkrar sekúndur til að kveikja á vélinni. Tvö mismunandi lög hljóma á meðan verið er að kveikja eða slökkva á vélinni.





Þar sem Stand-by aðgerðin afvirkjar sjálfkrafa vélinu eftir nokkrar mínútur til að draga úr orkunotkun getur verið að þú þurfir að virkja vélinu aftur.

Til að fá frekari ítartriði sjá efnisgreinina um Biðstöðu í kaflanum Dagleg notkun.

8. KERFI

8.1 Tafla yfir kerfi

Kerfi Sjálfgæfið hita- stig Hitasvið	Viðmiðunar- vindhraði Hraðasvið vindingar (svið á mín- útu - s/mín)	Há- mark- sálág	Lýsing á kerfi (Tegund þvottamagns og óhreinindastig)
Cottons 40°C 90°C - Kalt	1400 s/mín (1400 - 400)	8 kg	Hvít og lituð bómull. Kjörið fyrir eðlileg og mikil óhreinindi.
Synthetics 30°C 60°C - Kalt	1200 s/mín (1200 - 400)	3 kg	Fatnaður úr gerviefnum eða blönduðum efnum. Venjuleg óhreinindi.
Delicates 30°C 40°C - Kalt	800 s/mín (1200 - 400)	2 kg	Viðkvæm efni eins og akrýl, viskós og blönduð efni sem út- heimta mildari þvott. Venjuleg óhreinindi.
Wool  40°C 40°C - Kalt	1200 s/mín (1200 - 400)	1,5 kg	Ull sem má þvo í þvottavél, ull sem má handþvo og önnur efni með táknuinu «handþvottur» 1)
Rapid 14min 30°C	800 s/mín (800 - 400)	1,5 kg	Bómull og gerviefni sem eru lítið óhrein eða sem aðeins hefur verið farið í einu sinni.
Rinse	1400 s/mín (1400 - 400)	8 kg	Öll efni nema ullarefni og mjög viðkvæm efni. Kerfi til að skola og vinda þvottinn. Sjálfgæfinn vinduhraði er sá sem notaður er fyrir bómullarkerfi. Dragðu úr vinduhraða í samræmi við teg- und þvotts. Ef nauðsyn krefur skaltu stilla valkostinn auka- skulun til að bæta við skolonum. Á lágum vinduhraða skolar heimilistækið varlega og vinnan er stutt.
Spin/Drain	1400 s/mín (1400 - 400)	8 kg	Til að vinda þvottinn og til að tæma vatnið úr tromlunni. Öll efni, nema ullarefni og mjög viðkvæm efni.
Jeans 30°C 40°C - Kalt	800 s/mín (1200 - 400)	3 kg	Sérstakt kerfi fyrir fatnað úr gallaefni með viðkvæmt þvottap- rep til að lágmarka upplitun og merki. Fyrir betri umhirðu er mælt með minna hleðslumagni.
Sport 30°C 40°C - Kalt	1200 s/mín (1200 - 400)	3 kg	Íþróttafatnaður úr gerviefnum. Þetta kerfi er hannað til að þvo varlega nútímaíþróttafatnað til notkunar utanhúss og hentar einnig fyrir leikfimi-, hjóleiða-, eða skokkfátnað og svipaða hluti.
Silk 30°C	800 s/mín (800 - 400)	1 kg	Silki sem má fara í þvottavél og handþvo og önnur viðkvæm efni. Hreyfing tromlunnar eru svo væg að mögulegt er að meðhöndla jafnvel mjög viðkvæmar flíkur. Keyrðu fulla þvotta- og þurrklotu til að draga úr krumpum.
Duvet 30°C 60°C - Kalt	800 s/mín (800 - 400)	3 kg	Sérstakt kerfi til fyrir gerviefnis eða fíður- og dúnfullt teppi, sængur, rúmteppi og svo framvegis. Notaðu fljóttandi þvott- æfni fyrir viðkvæm efni, eins og ullarþvottaefni.

Kerfi Sjálfgafið hita- stig Hitasvið	Viðmiðunar- vinduhraði Hraðasvið vindingar (svið á mín- útu - s/mín)	Há- mark- sálag	Lýsing á kerfi (Tegund þvottamagns og óhreinindastig)
Outdoor  30°C 40°C - Kalt	1200 s/mín (1200 - 400)	2,5 kg ²⁾ 1 kg ³⁾	Ekki nota mýkingarefni og gakktu úr skugga um að það séu engar mýkingarefnisleifar í þvottaefnisksammtaranum. Útivistarfatnaður, vinnufatnaður, íþróttafatnaður, vatns- heldir jakkar úr efni sem andar, útjakkar með lausu flis- fóðri eða innri einangrun. Ráðlögð þvottahleðsla er 2,5 kg. Einnig er hægt að nota þetta þvottakerfi sem lotu til að endur- vekja vatnsfráhrindandi eiginleika, sérstaklega sniðna að því að meðhöndla fatnað með vatnsfráhrindandi ytra lag. Til að framkvæma lotu til að endurvekja vatnsfráhrindandi eiginleika skal gera sem hér segir: <ul style="list-style-type: none"> • Helltu þvottaefninu í hólfíð . • Helltu sérstöku efni til að endurglæða vatnsfráhrindingu fyrir fataefni í skúffuhólfíð fyrir mýkingarefni . • Minnkaðu magnið af þvottinum niður í 1 kg. Til að bæta enn frekar endurglæðingaraðgerð vatnsfráhrind- ingar skal þurrka þvottinn í þurrkara með því að stilla þurrk- erfið Outdoor (ef það er til staðar og ef þvottamiði flíkurinnar leyfir þurrkun í þurrkara).
Hygiene  60°C	1400 s/mín (1400 - 400)	8 kg	Hvítur bómullarþvottur. Þetta afkastamikla kerfi fjarlægir meira en 99,99% bakteríu og vírusa ⁴⁾ og heldur hitastiginu yfir 60°C í gegnum þvottastigið; með viðbótarvirkni á þræðina, þökk sé gufustigi, sem er endurbætt þvottastig og tryggir að leyfar af þvottaefni og örverum er fjarlægt almennilega. Þetta kerfi tryggir einnig að frjókorn/ofnæmisvaldar séu fjarlægðir almennilega.
Eco 40-60 40°C 5)	1400 s/mín (1400 - 400)	8 kg	Hvít bómull og litföst bómull. Miðlungs óhrein þvottur. Orku- notkunin minnkar og tími þvottakerfisins lengist, sem tryggir góðan þvottaárangur.

1) Meðan á þessari lotu stendur snýst tromlan rólega til að tryggja mildan þvott. Það gæti litið út fyrir að tromlan snúist ekki eða snúist ekki almennilega.

2) Þvottakerfi.

3) Þvottakerfi og vatnsheldniþrep.









4) Prófað fyrir Staphylococcus aureus, Enterococcus faecium, Candida albicans, Pseudomonas aeruginosa og MS2 Bacteriophage í utanaðkomandi prófunum sem framkvæmdar voru af Swisstatest Testmaterialien AG in 2021 (prófunarskýrsla nr. 202120117).

5) Samkvæmt reglugerð framkvæmdastjórnar EU 2019/2023 er þetta kerfi við 40°C hæft að þrifa miðlungs óhrein-
an bómullarþvott sem gefið er upp að megi þvo við 40°C eða 60°C saman í sömu lotu.





Fyrir náð hitastig í þvottinum, tímalengd kerfis og önnur gögn, vinsamlega skoðuðu kaflann „Notkunargildi“. Áhrifaríkustu kerfin varðand orkunotkun eru yfirleitt þau sem vinna á lægra hitastigi yfir lengra tímabil.



Samhæfni valkosta þvottakerfis

Kerfi	Spin	---				Prewash	Delay Start	Time Manager
Cottons	■	■	■	■	■	■	■	■
Synthetics	■	■	■	■	■	■	■	■
Delicates	■	■	■	■	■		■	
Wool  	■	■	■				■	
Rapid 14min	■	■	■				■	
Rinse	■	■	■		■		■	
Spin/Drain ¹⁾	■	■					■	
Jeans	■	■	■	■	■		■	
Sport	■	■	■		■	■	■	
Silk	■	■					■	
Duvet	■	■					■	
Outdoor 	■	■	■		■		■	
Hygiene  	■	■	■		■		■	
Eco 40-60	■		■				■	

¹⁾ Stiltu snúningshraðann. Gakktu úr skugga um að hann sé hentugur fyrir það efni sem verið er að þvo. Ef þú stillir valkostinn „Ekki vinda“ er aðeins tæmingarþrepið tiltækt.

Hentug þvottaefni fyrir þvottakerfi

Kerfi	Alhliða þvottaduft 1)	Alhliða fljótandi þvottaefni	Fljótandi þvottaefni fyrir litaðan þvott	Viðkvæm efni ullarefni	Sérstök
Cottons	▲	▲	▲	--	--
Synthetics	▲	▲	▲	--	--
Delicates	--	--	--	▲	▲
Wool  	--	--	--	▲	▲

Kerfi	Alhliða þvottaduft 1)	Alhliða fljótandi þvottaefni	Fljótandi þvottaefni fyrir litaðan þvott	Viðkvæm efni ullarefni	Sérstök
Rapid 14min	--	▲	▲	--	--
Jeans	--	--	▲	▲	▲
Sport	--	▲	▲	--	▲
Silk	--	--	--	▲	▲
Duvet	--	--	--	▲	▲
Outdoor 	--	--	--	▲	▲
Hygiene 	▲	▲	--	--	▲
Eco 40-60	▲	▲	▲	--	--

1) Við hitastig hærra en 60°C er mælt með notkun duftþvottaefnis.

-- = Ekki mælt með ▲ = Mælt með

8.2 Woolmark Premium Wool Care - Blátt



Ullarþvottakerfið í þessari vél hefur verið prófað samþykkt af The Woolmark Company fyrir þvott á ullarflíkum sem merktar eru «handþvottur», að því tilskilyldu að hlutirnir séu þvegnir í samræmi við leiðbeiningarnar á merkingunni á flíkinni og sem framleiðandi þessarar þvottavélar gefur út. M1511

9. STILLINGAR

9.1 Hljóðmerki

Þetta heimilistæki er með mismunandi hljóðmerki sem fara í gang þegar:

- Þú kveikir á heimilistækinu (sérstakt stutt lag).
- Þú slekkur á heimilistækinu (sérstakt stutt lag).
- Þú snertir hnappana (smellur).
- Þegar valið er ógilt (3 stutt hljóð).
- Kerfinu er lokið (röð af hljóðum í um eina mínútu).

- Bilun er í heimilistækinu (röð af stuttum hljóðum í um 5 mínútur).


Til að **slökkva/kveikja** á hljóðmerkjunum í einu kerfanna skaltu snerta hnappana Time Manager og Delay Start samtímis í um 2 sekúndur.



Ef þú afvirkjar hljóðmerkin halda þau áfram að ganga þegar heimilistækið er bilað.

9.2 Barnalæsing

Með þessum valkosti getur þú komið í veg fyrir að börn leiki sér með stjórnborðið.


Til að **kveikja/slökkva** á þessum valmöguleika, skaltu halda inni Spin hnappnum þangað til **kviknar á/slökknar** á  á skjánum.

Heimilistækið mun gera þennan valmöguleika að sjálfgefnu eftir að þú slekkur á því.

Ekki er víst að barnalæsingaraðgerðin sé tiltæk í nokkrar sekúndur eftir að kveikt er á heimilistækinu.

9.3 Varanlegt Extra Rinse

Með þessum valkosti getur þú alltaf verið með viðbótarskolun þegar þú stillir nýtt kerfi.

- Til að **virkja/afvirkja** þennan valkost halda inni hnappnum Prewash þar til viðeigandi vísir  **kviknar/slökknar**.

9.4 Talning klukkustunda í notkun

Hægt er að sjá heildarnotkunartíma heimilistækisins í klukkustundum frá fyrsta skiptinu sem kveikt var á því. Þetta gildi telur notkunartíma þvotta (innifelur ekki hlé eða seinkaða ræsingu). Til að sjá þetta gildi skaltu gera eftirfarandi:

1. Kveiktu á heimilistækinu með því að ýta á On/Off hnappinn.
2. Snúðu kerfishnúðnum til að stilla á hvaða kerfi sem er.
3. Ýttu á og haltu inni hnöppunum Spin og Spin í nokkrar sekúndur (innan 10 sekúndna eftir að kveikt var á. Eftir þessar 10 sekúndur virkjast samsetning aðgerða og slekkur á hljóðmerkjunum).

4. Eftir þrjár sekúndur munu heildarklukkustundir sem heimilistækið hefur verið í notkun sjást á skjánum: t.d. 1276 klst., skjárinn sýnir textann Hr í tvær sekúndur, 12 (þúsund og hundruð) í tvær sekúndur og 76 (tugir og einingar).



Ef þessi aðgerð tekst ekki (vegna tímatakmarka, rangrar stöðu kerfishnúðs eða rangrar samsetningar hnappa) skaltu slökkva á heimilistækinu og endurtaka rununa frá upphafi.

9.5 Endurstilling í verskmiðjustillingar

Þessi virkni gerir mögulegt að endurstilla sjálfgefnar stillingar úr verksmiðju. Til að **virkja** þennan valkost skaltu fylgja eftirfarandi skrefum:

1. Kveiktu á heimilistækinu með því að ýta á On/Off hnappinn.
2. Snúðu kerfishnúðnum til að stilla á hvaða kerfi sem er.
3. Ýttu á og haltu inni hnöppunum Spin og Prewash í nokkrar sekúndur (innan 10 sekúndna eftir að kveikt var á. Eftir þessar 10 sekúndur virkjast samsetning aðgerða og slekkur á hljóðmerkjunum).
4. Skjárinn mun sýna — — í um 5 sekúndur.



Ef þessi aðgerð tekst ekki (vegna tímatakmarka, rangrar stöðu kerfishnúðs eða rangrar samsetningar hnappa) skaltu slökkva á heimilistækinu og endurtaka rununa frá upphafi.

10. DAGLEG NOTKUN

ADVÖRUN!

Sjá kafla um Öryggismál.

10.1 Heimilistækið virkjað

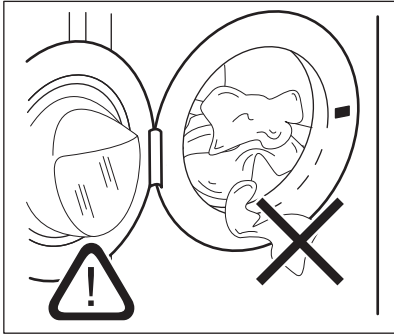
1. Tengdu klóna við rafmagnsinnstunguna.
2. Skrúfaðu frá vatnskrananum.

3. Ýttu á On/Off hnappinn í nokkrar sekúndur til að virkja tækið. Stuttur tónn hljómar.

10.2 Þvotti hlaðið í

1. Opnaðu dyr heimilistækisins.

2. Tæmdu vasana og brjóttu flíkurnar sundur áður en þú setur þær í heimilistækið.
3. Settu þvottinn í tromluna, eitt stykki í einu. Settu ekki of mikinn þvott í tromluna.
4. Lokaðu hurðinni þéttingsfast.

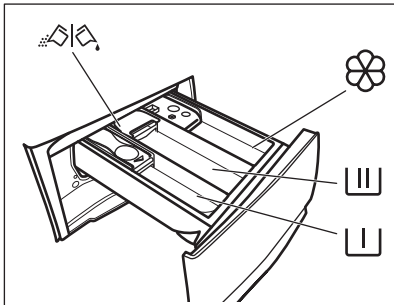


! VARÚÐ!

-Gættu þess að enginn þvottur festist á milli þéttingarinnar og hurðarinnar til að forðast hættu á vatnsleka og skemmdum á þvottinum.

-Ef mjög olíubornir blettir og miklir fitublettir eru þvegnir eða lyktarefni eru notuð, getur það valdið skemmdum á gúmmihlutum á heimilistækinu.

10.3 Fyllt á með þvottaefni og íblendiefni



Hólf fyrir forþvott, lagt í bleyti, eða blettaeyði.



Hólf fyrir þvottastig.



Hólf fyrir fljótandi íblendiefni (mýkingarefni, línsterkju).

MAX

Hámarksstaða fyrir magn fljótandi íblendiefna.



Speldi fyrir þvottaefni í duft- eða vökvaformi.

1. Mældu tilgreind þvotta- og mýkingarefni.
2. Settu þvottaefnið og mýkingarefnið í viðeigandi hólf.



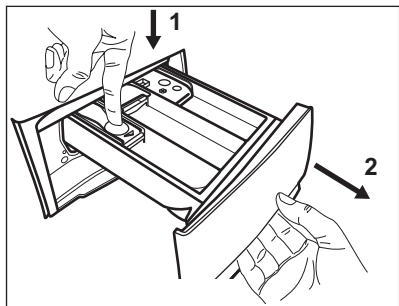
-Fylgdu alltaf leiðbeiningunum sem þú finnur á umbúðum þvottaefnisvaranna, en við mælum með að þú farir ekki umfram hámarks ábent magn **MAX** þetta magn mun þó tryggja besta þvottaárangurinn.



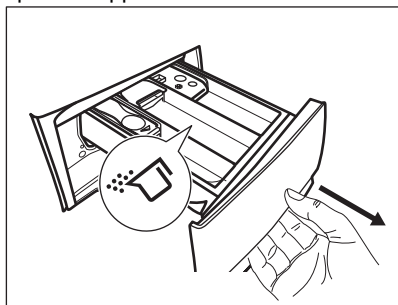
-Eftir þvottalotu skaltu fjarlægja allar þvottaefnisleifar úr þvottaefnisskammtaranum, ef nauðsyn krefur.

10.4 Athuga stöðu þvottaefnisspeldisins

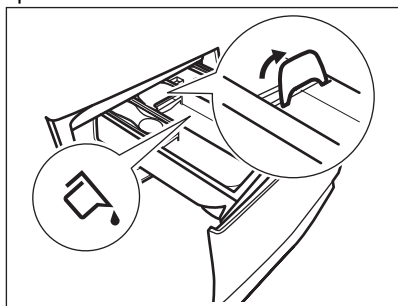
1. Dragðu þvottaefnisskammtara út þar til hann stöðvast.
2. Ýttu handfanginu niður til að fjarlægja skammtarann.



3. Til að nota duftþvottaefni skal snúa speldinu upp.

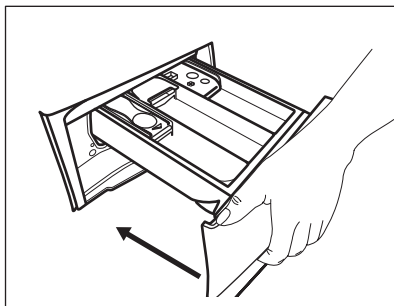


4. Til að nota fjjótandi þvottaefni skal snúa speldinu niður.



Með speldið í stöðunni **DOWN**:


- Ekki nota þvottagel eða seigfljótandi þvottaefni.
 - Farðu ekki umfram þann skammt af fljótandi þvottaefni sem gefinn er til kynna á flípanum.
 - Stilltu ekki á forþvottarstig.
 - Ekki stilla á seinkaða ræsingu.
5. Mældu þvotta- og mýkingarefni.
6. Lokaðu þvottaefnisskammtaranum varlega.



Gættu þess að flipinn stíflí ekki skúffuna þegar henni er lokað.

10.5 Þvottakerfi stillt

1. Snúðu kerfisskífurni til að velja óskað þvottakerfi

Vísir hnappsins Start/Pause  leiftrar. Skjárinn sýnir vísbendingu um tímalengd þvottakerfis.

2. Til að breyta hitastigi og/eða vindingarhraða skal snerta tengda hnappa.
3. Ef óskað er skal stilla einn eða fleiri valkosti með því að snerta tengda hnappa. Tengdir vísar lýsa á skjánum og gefnar upplýsingar breytast í samræmi við það.





Ef val er **ekki mögulegt** heyrir hljóðmerki og skjárinn sýnir - - -.

10.6 Viðbótarupplýsingar um daglega notkun

SensiCare System Hleðslugreining


SensiCare System byrjar að átæla þyngd hleðslunnar til að reikna út raunverulega tímalengd þvottakerfisins. Heimilistækið stillir sjálfvirk timalengd þvottakerfisins að hleðslunni til að ná fullkomnum þvottaárangri á stysta mögulega tíma. SensiCare System er ekki tiltækt fyrir sum stuttkerfi.

Að hefja þvottakerfi


Ýtið á Start/Pause  takkann til að ræsa kerfið. Tengdur vísir hættir að leifra og helst logandi. Kerfið byrjar, hurðin er læst. Skjárinn sýnir vísinn fyrir Kerfið byrjar, hurðin er læst. Skjárinn sýnir vísinn .

Þvottakerfi sett í gang með seinkun ræsingar

1. Snertu hnappinn Delay Start endurtekið þar til skjárin sýnir æskilegan seinkunartíma.

2. Snertu Start/Pause  hnappinn. Hurð heimilistækisins læsist og niðurtalning seinkaðrar ræsingar hefst. Að niðurtalningu lokinni fer kerfið sjálfkrafa í gang.

Rof á kerfi og breytingar á valkostum.

1. Þegar kerfið er í gangi getur þú aðeins breytt sumum valkostum. Snertu Start/Pause  hnappinn.


2. Breyttu valkostunum. Gefnar upplýsingar á skjánum breytast í samræmi við hann



3. Snertu Start/Pause  aftur. Þvottakerfið heldur áfram.

Hætt við kerfi í gangi

- Ýttu á On/Off hnappinn til að hætta við þvottakerfið og slökkva á heimilistækinu. Ýttu aftur á til að kveikja á heimilistækinu.
- Snúðu valhnúðnum í stöðuna „endurstilla“ og kveiktu á heimilistækinu • . Bíddu í 2 sekúndur. Nú getur þú sett nýtt þvottakerfi í gang.


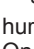
Lok þvottakerfis

- Vélin stöðvast sjálfkrafa. Vísir  birtist á skjánum. Hljóðmerkin heyrast (ef þau eru virk).

- Vísir Start/Pause  takkans slokknar.  fyrir hurðarlæsingu slokknar og hurðin aflæsist.
- Ýtið á On/Off takkann í nokkrar sekúndur til að slökkva á vélinni. Hafðu hurðina og þvottaefnisskammtarann hálfopin til að koma í veg fyrir myglu og ólykt.

Vatn tæmt af eftir að lotu lýkur

Ef þú hefur valið kerfi eða valkost sem tæmir ekki út vatn síðustu skolonar, verður þú að muna að tæma vatnið:

- Snertu Spin hnappinn til að minnka vindingarhraðann sem heimilistækið leggur til
- Ýttu á Start/Pause 
- Þegar kerfinu er lokið og vísir fyrir læsta hurð  slokknar geturðu opnað hurðina.
- On/Off til að virkja heimilistækið.

Stand-by aðgerð

Stand-by aðgerðin afvirkjar heimilistækið sjálfkrafa til að draga úr orkunotkun.

11. UMHIRÐA OG HREINSUN

AÐVÖRUN!

Sjá kafla um Öryggismál.

i

Lestu kaflann vandlega fyrir besta viðhald og umhirðu.

11.1 Reglubundin hreinsunaráætlun

Regluleg hreinsun hjálpar til við að framlengja líftíma þíns tækis.

Haltu dyrunum og þvottaefnisskammtaranum líftillega opnum til að fá loftræstingu og losna við rakann inni í tækinu: þetta mun koma í veg fyrir myglu og ólykt.

Ef tækið er ekki í notkun í langan tíma: lokaðu fyrir vatnskranann og taktu tækið úr sambandi.

Regluleg hreinsunaráætlun til viðmiðunar:

Kalkhreinsun	Tvisvar á ári
Viðhaldsþvottur	Einu sinni í mánuði
Þrifa dyrainnsigli	Á tveggja mánaða fresti
Hreinsa tromlu	Á tveggja mánaða fresti
Hreinsa þvottaefnis- skammtara	Á tveggja mánaða fresti
Hreinsa síu frárennsli- spumpu	Tvisvar á ári

Eftirfarandi málsgreinar útskýra hvernig þú ættir að hreinsa hvern hluta.

11.2 Að fjarlægja aðskotahluti



Vertu viss um að vasar séu tómir og að lausar einingar séu bundnar upp áður en þú keyrir þína lotu.

Fjarlægðu aðskotahluti, (svo sem málmklemmur, hnappa, mynt o.s.frv) sem þú finnur ef til vill í innsigli dyra, síum og tromlunni. Sjá „Innsigli dyra með tvöfaldri gildrubrún“, „Tromlan hreinsuð“, „Frárennsslíslangan hreinsuð“ og „Inntaksslanga og lokasía hreinsuð“. Farðu varlega með gluggatjöld. Fjarlægðu krókana og settu gluggatjöldin í þvottanet eða koddaver. Vinsamlega hafðu samband við viðurkenndu þjónustumiðstöðina ef þörf krefur.

11.3 Hreinsun að utan

Hreinsaðu heimilistækid eingöngu með mildri sápu og volgu vatni. Þurrkaðu alla fleti vandlega. Ekki nota ræstisvampa eða hverskyns efni sem rispar.

⚠ VARÚÐ!

Ekki nota alkóhól, leysiefni eða efnablöndur.

⚠ VARÚÐ!

Hreinsaðu ekki málmfleti með klórblönduðu hreinsiefni.

11.4 Kalkhreinsun



Ef vatnið á þínu svæði er hart eða meðalhart, mælum við með að þú notir vatnsmýkingarefni fyrir þvottavélar. Vatnið er hart eða meðalhart þegar hörkustig þess nær yfir 8dH.

Kannaðu reglulega tromluna til að athuga með kalkskán.

Venjulegt þvottaefni inniheldur þegar vatnsmýkjandi efni, en við mælum með að af og til sé keyrt kerfi með tómri tromlu og afkalkandi vöru.



Fylgdu alltaf leiðbeiningunum sem er að finna á umbúðum vörunnar.

11.5 Viðhaldspvottur

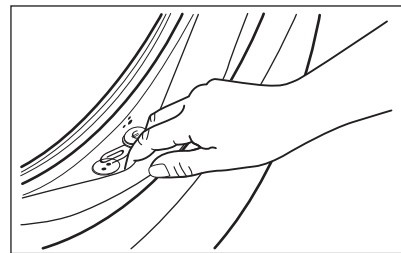
Endurtekin og langvarandi notkun lághitakerfa getur valdið útfellingum þvottaefnis, kuskleifum og bakteríuvesti inni í tromlunni og í belgnum. Þetta getur myndað vonda lykt og myglu. Til að koma í veg fyrir þessar útfellingar og til að hreinsa innri hluta heimilistækisins skal keyra viðhaldspvott reglulega (að minnsta kosti mánaðarlega):



Sjá efnisgreinina „Tromlan hreinsuð“.

11.6 Hurðarþétting með tvöfaldri gildru í brún

Þetta heimilistækid er útbúið **sjálfhreinsandi tæmingarkerfi**, sem tæmir með vatninu léttar lótréfar sem detta úr fötunum. Skoðaðu þéttinguna reglulega og hreinsaðu hana ef nauðsyn krefur eins og lýst er á eftirfarandi skýringarmynd. Hægt er að sækja smápeninga, hnappa og aðra smáhluti í lok lotunnar.



Hreinsaðu þegar þörf er á með ammóníakkrem hreinisefni án þess að rispa yfirborð þéttingarinnar



Fylgdu alltaf leiðbeiningunum sem er að finna á umbúðum vörunnar.

Kannaðu hvort hlutir kunni að vera fastir í brúninni og fjarlægðu þá (ef til staðar).

Gættu þess að ekki sé þvottur á milli þéttigúmmis og hurðar.

Notaðu rakan klút til að þurrka af óhreinindi eða vatnsleifar í þéttigúmmiinu eftir að þvottakerfi er lokið.

11.7 Tromlan hreinsuð

Kannaðu tromluna reglulega til að koma í veg fyrir óvelkomnar útfellingar.

Ryðblettir geta komið á tromluna ef ryðgaðir aðskotahlutir komast inn með þvotti eða ef kranavatn inniheldur járn

Hreinsaðu tromluna með sérstökum vörum fyrir ryðfritt stál.



Fylgdu alltaf leiðbeiningunum sem er að finna á umbúðum vörunnar. Ekki þrifa tromluna með ryðhreinivörum sem innihalda síru, ræstivörum sem innihalda klór eða járn, eða með stálull.

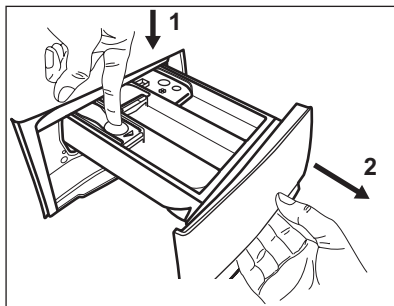
Fyrir vandlega hreinsun:

1. Taktu allan þvottinn úr tromlunni.
2. Keyrðu Cottons þvottakerfi á hæsta hita.
3. Bættu litlu magni af þvottadufti í tóma tromluna til að skola út öllum leifum sem eftir eru.

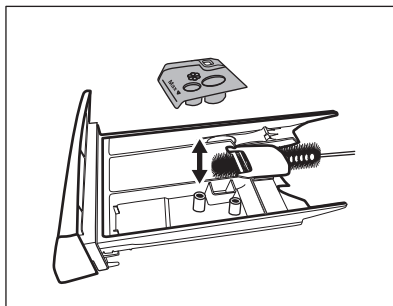
11.8 Þvottaefnisskammtarinn hreinsaður

Til að koma í veg fyrir mögulega útfellingu þurrkaðs þvottaefnis eða mýkingarefnisköggla og/eða myndun myglu í skömmtunarhólfi þvottaefnis, skaltu framkvæma hreinsunarferli á tveggja mánaða fresti eins og lýst er á eftirfarandi skýringarmyndum.

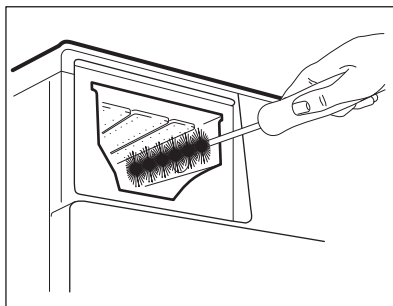
1. Opnaðu skúffuna. Ýttu hespunni niður á við eins og gefið er til kynna á myndinni og togaðu hana út.



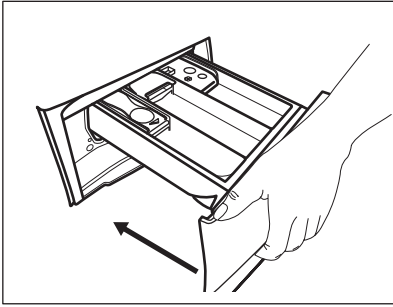
2. Fjarlægðu efsta hluta aukaefnahólsins til að aðstoða við hreinsun og skolaðu hann undir volgu rennandi vatni til að fjarlægja allar leifar af uppsöfnuðu þvottaefni. Eftir hreinsun skaltu setja efsta hlutann aftur á sinn stað.



3. Gakktu úr skugga um að allar þvottaefnisleifar séu fjarlægðar úr efri og neðri hlutum skotsins. Notaðu lítinn burstu til að hreinsa skotið.



4. Settu þvottaefnisskúffuna inn í stýribrautirnar og lokaðu henni. Keyrðu skolunarkerfið án þess að hafa fót í tromlunni.



11.9 Tæmingardælusían hreinsuð

Athugaðu tæmingardælusíuna reglulega og gakktu úr skugga um að hún sé hrein.

Hreinsaðu tæmingardælusíuna ef:

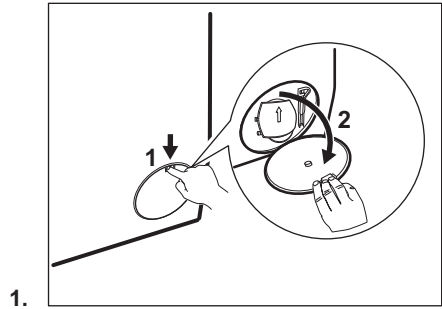
- Heimilistækið tappar ekki af vatninu.
- Tromlan snýst ekki.
- Heimilistækið gefur frá sér óvenjulegt hljóð út af stíflu í tæmingardælunni.
- Skjárnir sýnir aðvörunkóðann **E20**

⚠ **AÐVÖRUN!**

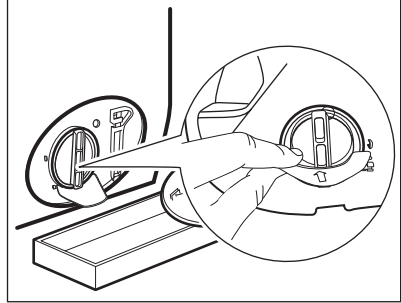
- Aftengdu klóna frá rafmagnsinnstungunni.
- Ekki fjarlægja síuna á meðan heimilistækið er í gangi.
- Ekki hreinsa dæluna ef vatnið í heimilistækinu er heitt. Bíddu þar til vatnið kólnar.
- Endurtaktu skref 3 nokkrum sinnum með því að opna og loka lokanum þar til vatnið hættir að flæða út.

Hafðu ávallt tusku við höndina til að þurrka upp leka þegar sían er fjarlægð.

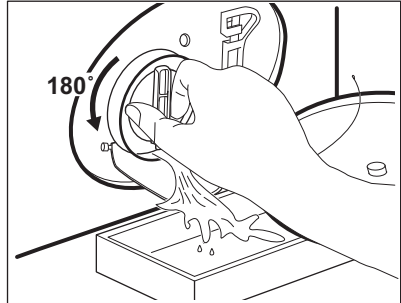
Hreinsaðu dælusíuna eins og eftirfarandi skýringarmyndir sýna:



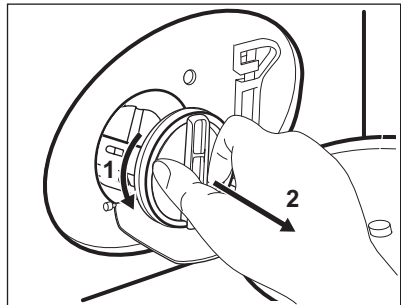
1.



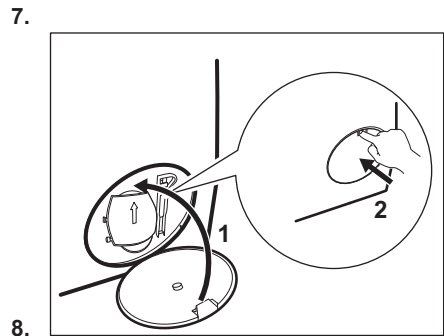
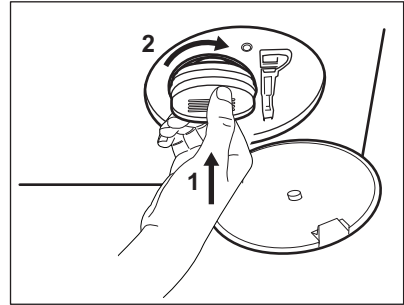
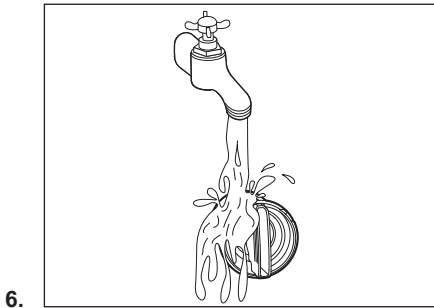
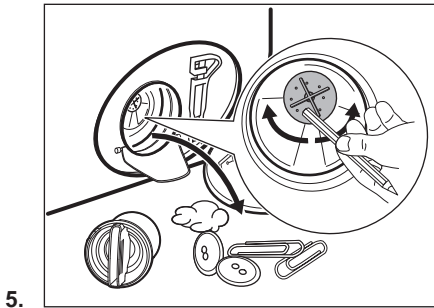
2.



3.



4.



⚠ ADVÖRUN!

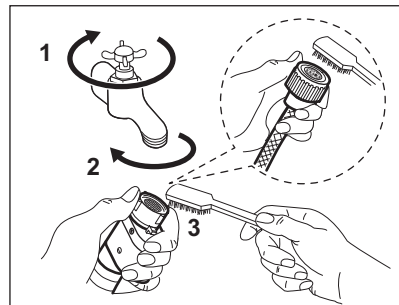
Gakktu úr skugga um að dæluhjól dælnnar geti snúist. Ef það snýst ekki skaltu hafa samband við viðurkennda þjónustumiðstöð. Gættu þess einnig að herða síuna rétt til að hindra leka.

11.10 Inntaksslanga og lokasía hreinsuð

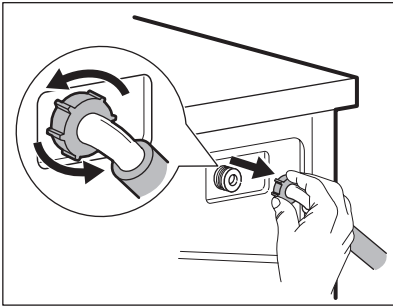


Mælt er með að hreinsa bæði síurnar á inntaksslöngunni og lokann tvisvar á ári til að fjarlægja allar útfellingar sem hafa safnast með tímanum. Hreinsaðu síurnar eins og eftirfarandi skýringarmyndir sýna:

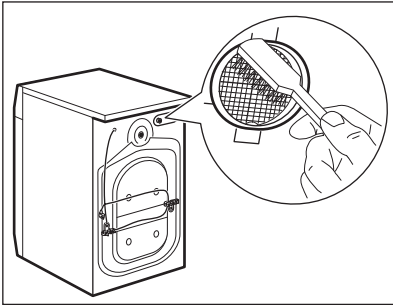
1.



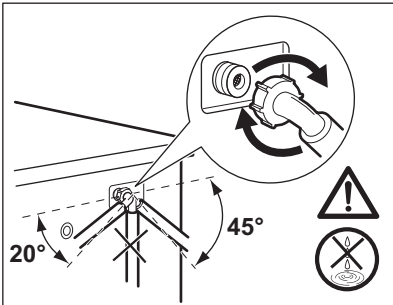
2.



3.



4.



11.11 Neyðartæming

Ef heimilistækið getur ekki tæmt sig af vatni skal framkvæma sama ferlið sem lýst er í efnisgreininni „Tæmingardælan hreinsuð“. Ef nauðsyn krefur skaltu hreinsa dæluna.

11.12 Frostvarnir

Ef heimilistækið er uppsett á svæði þar sem hitastigið getur verið um eða lægra en 0°C þarf að fjarlægja vatnið sem verður eftir í inntaksslöngunni og tæmingardælunni.

1. Aftengdu klóna frá rafmagnsinnstungunni.
2. Skrúfaðu fyrir vatnskranann.
3. Settu báða enda inntaksslöngunnar ofan í ílát og láttu vatnið renna úr slöngunni.
4. Tæmdu tæmingardæluna. Sjá verklag við neyðartæmingu.
5. Þegar tæmingardælan hefur tæmst skaltu festa inntaksslönguna aftur á.

⚠ AÐVÖRUN!

Gættu þess að hitastigið sé yfir 0°C áður en þú notar heimilistækið aftur. Framleiðandinn ber ekki ábyrgð á skemmdum sem verða af völdum lágs hitastigs.

12. NOTKUNARGILDI

12.1 Athugasemd



QR-kóðinn á orkumerkingunni sem fylgir þessu tæki, gefur upp tengil á vefsíðu varðandi upplýsingar um frammistöðu tækisins í gagnagrunni EU EPREL. Geymdu orkumerkimiðann til uppflettingar ásamt notandahandbókinni og öllum öðrum skjölum sem fylgja með þessu heimilistæki.

Það er einnig mögulegt að nálgast sömu upplýsingar í EPREL með því nota tengilinn <https://eprel.ec.europa.eu> og nafn tegundar og framleiðslunúmer sem hægt er að finna á kennispjaldi heimilistækisins.

Gildi og lengd kerfis gæti verið mismunandi eftir aðstæðum (t.d. Herbergishita, vatnshitastigi og þrýstingi, þvottamagni og tegund, rafmagnsspennu) og einnig ef þú breytir sjálfgildum stillingum kerfisins.

Samkvæmt reglugerð Framkvæmdastjórnar ESB 2019/2023

Eco 40-60 þvotta-kerfi	kg	kWh	Lítrar	hh:mm	% 1)	°C	s/mín ²)
Fullhlaðin vél	8	0.790	52.0	3:25	53.00	39.0	1351
Hálfhlaðin vél	4	0.420	42.0	2:40	53.00	30.0	1351
Fjórðungshlaðin vél	2	0.165	33.0	2:35	54.00	22.0	1351

1) Raki sem eftir er þegar vindu er lokið. Því meiri sem vinduhraðinn er, því hærra hljóð heyrst og því minni er rakinn sem eftir er.

2) Hámarks vindingarhraði.

Algeng kerfi



Þessi gildi eru aðeins til hliðsjónar.

Kerfi	kg	kWh	Lítrar	hh:mm	% 1)	°C	s/mín ²)
Cottons ³⁾ 90°C	8	2.450	80.0	4:05	52.00	85.0	1400
Cottons 60°C	8	1.750	75.0	3:50	52.00	55.0	1400
Cottons ⁴⁾ 20°C	8	0.300	75.0	2:50	52.00	20.0	1400
Synthetics 40°C	3	0.600	55.0	2:15	35.00	40.0	1200

Kerfi	kg	kWh	Lítrar	hh:mm	% 1)	°C	s/mín ²)
Delicates ⁵⁾ 30°C	2	0.400	50.0	1:15	35.00	30.0	1200
Wool 30°C	1,5	0.300	60.0	1:05	30.00	30.0	1200

- 1) Raki sem eftir er þegar vindu er lokið. Því meiri sem vinduhráðinn er, því hærra hljóð heyrst og því minni er rakinn sem eftir er.
- 2) Vísir til viðmiðunar um vinduhráða.
- 3) Hentar fyrir þvott á mjög óhreinum vefnaði.
- 4) Viðeigandi fyrir þvott á lítilega óhreinum bómull, gerviefni og blönduðu efni.
- 5) Einnig er hægt að nota flýtiþvottakerfi fyrir lítið óhreinan þvott.

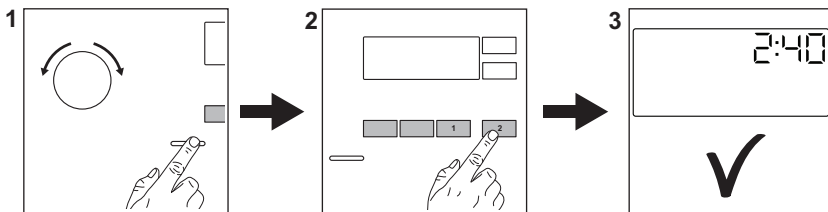
Orkunotkun í mismunandi höfum

Af (W)	Biðstaða (W)	Seinkuð ræsing (W)
0.50	0.50	4.00

Tími fyrir haminn Af/Biðstaða er hámark 15 mínútur.

13. HRADLEIÐBEININGAR

13.1 Dagleg notkun



Tengdu klóna við rafmagnsinnstunguna.

Skrúfaðu frá vatnskrananum.

Fylltu á þvottinn.

Helltu þvottaefni og öðrum meðferðarefnum í rétt hólf í þvottaefnisskammtaranum.

1. Ýttu á **On/Off** hnappinn til að kveikja á heimilistækini. Snúðu kerfisskífunni til að velja óskað þvottakerfi.
2. Stílltu óskaða valkosti (1) með því að nota samsvarandi snertihnappa. Til að hefja kerfið skaltu snerta hnappinn (2) **Start/Pause**

3. Heimilistækið fer í gang.

Við lok þvottakerfisins skaltu fjarlægja þvottinn.

Ýttu á **On/Off** hnappinn til að slökkva á heimilistækini.

13.2 Umhirða og hreinsun

Reglubundin hreinsunarátætlun hjálpar til við að auka endingu heimilistækisins.

Haltu dyrnum og þvottaefnisskammtaranum lítilega opnum til að fá loftræstingu og losna við rakann inni í tækini: þetta mun koma í veg fyrir myglu og ólykt.

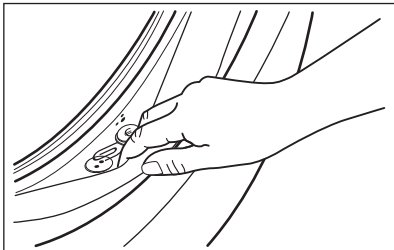
Ef tækið er ekki í notkun í langan tíma: lokaðu fyrir vatnskranann og taktu tækið úr sambandi.

Kalkhreinun	Tvisvar á ári
Viðhaldspvottur	Einu sinni í mánuði
Þrifa dyrainnsigli	Á tveggja mánaða fresti
Hreinsa tromlu	Á tveggja mánaða fresti
Hreinsa þvottaefnis-skammtara	Á tveggja mánaða fresti
Hreinsa síu frárennli-spumpu	Tvisvar á ári
Hreinsa inntaksslönguna og lokasíu	Tvisvar á ári

Taktu plasthlutana frá, sérstaklega nálægt þvottaefnisúffunni, og fjarlægðu það sem skvettist upp úr.

Eftirfarandi málsgreinar útskýra hvernig þú ættir að hreinsa suma hluta.

Hurðarþétting með tvöfaldrum gildru í brún
 Þetta heimilistæki er útbúið **sjálfhreinsandi tæmingarkerfi**, sem tæmir með vatninu léttar lótfrefjar sem detta úr fötonum. Skoðuðu þéttinguna reglulega og hreinsaðu hana ef nauðsyn krefur eins og lýst er á eftirfarandi skýringarmynd. Hægt er að sækja smápeninga, hnappa og aðra smáhluti í lok lotunnar.



Hreinsaðu þegar þörf er á með ammóníakkrem hreinisefni án þess að rispa yfirborð þéttingarinnar



Fylgdu alltaf leiðbeiningunum sem er að finna á umbúðum vörunnar. Kannaðu hvort hlutir kunni að vera fastir í brúninni og fjarlægðu þá (ef til staðar). Gættu þess að ekki sé þvottur á milli þéttigúmmis og hurðar. Notaðu rakan klút til að þurrka af óhreinindi eða vatnsleifar í þéttigúmmiinu eftir að þvottakerfi er lokið.

Að fjarlægja aðskotahluti

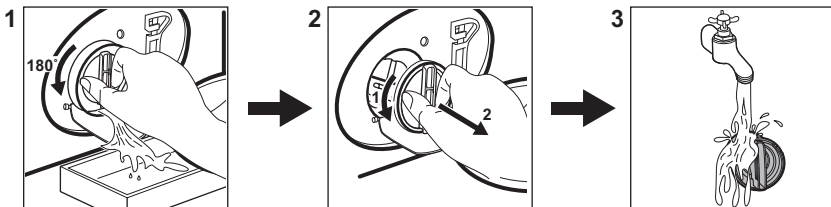


Vertu viss um að vasar séu tómir og að lausar einingar séu bundnar upp áður en þú keyrir þína lotu.






Fjarlægðu aðskotahluti, (svo sem málmklemmur, hnappa, mynt o.s.frv) sem þú finnur ef til vill í innsigli dyra, síum og tromlunni. Vinsamlega hafðu samband við viðurkennda þjónustumiðstöðina ef þörf krefur.

Tæmingardælusían hreinsuð

Hreinsaðu síuna reglulega og sérstaklega ef aðvörunarkóðinn **E20** birtist á skjánum.



13.3 Kerfi

Kerfi	Hleðsla	Vörulýsing
Cottons	8 kg	Hvít og lituð bómull. Kjörið fyrir eðlileg og mikil óhreinindi.
Synthetics	3 kg	Fatnaður úr gerviefnum eða blönduðum efnum.
Delicates	2 kg	Viðkvæm efni eins og akrýl, viskós, pólýester.
Wool  	1,5 kg	Ull sem þvo má í vél og ull sem þvo má í höndunum og viðkvæm efni.
Rapid 14min	1,5 kg	Bómull og gerviefni sem eru lítið óhrein eða sem aðeins hefur verið farið í einu sinni.
Rinse	8 kg	Öll efni nema ullarefni og mjög viðkvæm efni. Kerfi fyrir skolun og vindingu.
Spin/Drain	8 kg	Öll efni nema ullarefni og mjög viðkvæm efni. Kerfi fyrir vindingu og til að tæma af vatnið.
Jeans	3 kg	Föt úr gallaefni og peysur.
Sport	3 kg	Íþróttaföt.
Silk	1 kg	Sérstakt kerfi fyrir silki og blönduð gerviefni.
Duvet	3 kg	Bómullarflíkur eða dökkar flíkur úr blönduðu efni.
Outdoor 	2,5 kg ¹⁾ 1 kg ²⁾	Nútímaíþróttafatnaður til notkunar utanhúss.
Hygiene  	8 kg	Hvítur bómullarþvottur. Þetta kerfi fjarlægir meira en 99,99% af bakteríum og vírusum ³⁾
Eco 40-60	8 kg ⁴⁾	Hvít og lituð bómull. Meðalóhreinn fatnaður.

1) Þvottakerfi.

2) Þvottakerfi og vatnsheldniþrep.

3) Prófað fyrir Staphylococcus aureus, Enterococcus faecium, Candida albicans, Pseudomonas aeruginosa og MS2 Bacteriophage í ytri prófun sem framkvæmd var af Swisstatest Testmaterialien AG árið 2021 (prófunarskýrsla nr. 202120117).

4) Samkvæmt reglugerð framkvæmdastjórnar EU 2019/2023 er þetta kerfi við 40°C hæft að þrifa miðlungs óhrein-
an bómullarþvott sem gefið er upp að megi þvo við 40°C eða 60°C saman í sömu lotu.








Fyrir náð hitastig í þvottinum, tímalengd kerfis og önnur gögn, vinsamlega skoðaðu kaflann „Notkunargildi“. Áhrifaríkustu kerfin varðand orkunotkun eru yfirleitt þau sem vinna á lægra hitastigi yfir lengra tímabil.

Ef heimilistækið er hlaðið að þeirri hámarksgetu sem gefin er til kynna fyrir

hvert kerfi, hjálpar það til við að minnka notkun á orku og vatni.

Hentug þvottaefni fyrir þvottakerfi

Kerfi	Alhliða þvott- aduft 1)	Alhliða fljót- andi þvott- aefni	Fljótandi þvottaefni fyr- ir litaðan þvott	Viðkvæm efni ullarefni	Sérstök
Cottons	▲	▲	▲	--	--
Synthetics	▲	▲	▲	--	--
Delicates	--	--	--	▲	▲
Wool  	--	--	--	▲	▲
Rapid 14min	--	▲	▲	--	--
Jeans	--	▲	▲	--	▲
Sport	--	--	▲	▲	▲
Silk	--	--	--	▲	▲
Duвет	--	--	--	▲	▲
Outdoor 	--	--	--	▲	▲
Hygiene  	▲	▲	--	--	▲
Eco 40-60	▲	▲	▲	--	--

1) Við hitastig hærra en 60°C er mælt með notkun duftþvottaefnis.

-- = Ekki mælt með ▲ = Mælt með

13.4 Tegund þvottaefnis og magn.

- Aðeins skal nota þvottaefni og aðrar meðferðir sem eru gerð sérstaklega fyrir þvottavélar. Farðu fyrst eftir þessum almennu reglum:
 - duftþvottaefni (einnig töflur og einskammta þvottaefni) fyrir allar tegundir efnis, að viðkvæmum efnum undanskildum. Kjóstu frekar duftþvottaefni sem inniheldur klór fyrir hvítan þvott og til gjörhreinsunar,
 - fljótandi þvottaefni (einnig einskammta þvottaefni), helst fyrir þvott á lágu hitastigi (60°C hámark) fyrir öll efni eða sérstök þvottaefni eingöngu fyrir ull.
- Ekki blanda saman ólíkum gerðum af þvottaefni.

- Notaðu minna þvottaefni ef:
 - þú ert að þvo lítið magn,
 - þvotturinn er lítillaga óhreinn,
 - það myndast mikil froða við þvott.
- Þegar þvottatöflur eða þvottabelgir eru notaðir, settu þá alltaf inn í tromluna, ekki í skammtara þvottaefnis og farðu að tilmælum framleiðandans.

Of lítið þvottaefni gæti orsakað:

- ófullnægjandi þvottaniðurstöður
- þvottamagnið verður grátt,
- fitugur fatnaður,
- mygla í tækinu.

Of mikið þvottaefni gæti orsakað:

- of mikil sápa,
- minnkuð áhrif af þvotti
- ófullnægjandi skolun,
- meiri áhrif á umhverfið.

13.5 Aðvörunarkóðar og hugsanlegar bilanir

Heimilistækið ræsist ekki eða stöðvast þegar það er í gangi. Reyndu fyrst að finna lausn á vandanum (sjá töflurnar).

AÐVÖRUN!

Slökktu á heimilistækinu áður en athuganir eru framkvæmdar.

Vandamál	Möguleg lausn
E 10 Heimilistækið fyllist ekki almennilega af vatni.	<ul style="list-style-type: none">Gættu þess að skrúfað sé frá vatnskrananum.Gættu þess að vatnsbrýstingurinn á kerfinu sé ekki of lágur. Til að afla þessara upplýsinga skaltu hafa samband við vatnsveituna á staðnum.Gættu þess að vatnskraninn sé ekki stíflaður.Gakktu úr skugga um að engar beygjur, skemmdir, eða sveigjur séu á inntaksslöngunni.Gakktu úr skugga um að tenging vatnsinntaksslöngunnar sé rétt.Gakktu úr skugga um að sían í inntaksslöngunni og sían í lokanum séu ekki stíflaðar.
E 20 Heimilistækið tappar ekki af vatninu.	<ul style="list-style-type: none">Gættu þess að vatnslásinn sé ekki stíflaður.Gakktu úr skugga um að engar beygjur eða sveigjur séu á tæmingarslöngunni.Gakktu úr skugga um að tæmingarsían sé ekki stífluð. Hreinsaðu síuna ef nauðsyn krefur.Gakktu úr skugga um að tenging tæmingarslöngunnar sé rétt.Stilltu tæmingarkerfið ef þú stillir kerfi án tæmingarstigs.Stilltu tæmingarkerfið ef þú stilltir valkost sem lýkur með vatn í belgnum.
E 40 Hurð heimilistækisins er opin eða var ekki lokað rétt.	<ul style="list-style-type: none">Gættu þess að hurð heimilistækisins sé lokað.
E 9 1 Inni villa. Engin samskipti milli rafrænna eininga heimilistækisins.	<ul style="list-style-type: none">Þvottakerfinu var ekki almennilega lokið eða heimilistækið stöðvaðist of snemma. Slökktu á heimilistækinu og kveiktu á því aftur.Ef aðvörunarkóðinn birtist aftur skaltu hafa samband við viðurkennda þjónustumiðstöð.
E 40 Rafmagnið er óstöðugt.	<ul style="list-style-type: none">Biðdu þar til rafmagnstenging er stöðug.
E 40 Flæðivörnin er á.	<ul style="list-style-type: none">Aftengdu heimilistækið og skrúfaðu fyrir vatnskranann. Hafðu samband við viðurkennda þjónustumiðstöð.
Ef vandamálið hverfur ekki skaltu hafa samband við viðurkennda þjónustumiðstöð. Þau nauðsynlegu gögn sem þjónustumiðstöðin þarf á að halda eru á merkiplötunni	
*Sumir aðvörunarkóðar gætu hugsanlega ekki virkað. Með fyrirvara um breytingar án tilkynningar.	

14. ÁBYRGÐARSKILMÁLAR

1.1 Samkvæmt skilmálum Félags Raftækjasala.

Seljandi veitir kaupanda **TVEGGJA ÁRA** **ÁBYRGÐ*** frá tilgreindum afgreiðslutíma og er hún fólgin í viðgerð eða endurnýjun á

hverjum þeim hluta þess sem áfátt kann að vera, enda bendi líkur til þess að um framleiðslu- eða efnisgalla sé að ræða. Ábyrgðin nær til efnis og vinnulauna vegna hugsanlegra viðgerða, auk ferðakostnaðar (laun og akstur) viðgerðarmanns, allt að 15 km hvora leið, eða flutnings tækis sömu vegalengd sé tækið fyrirferðarmeira eða þyngra en að kaupandi geti auðveldlega komið því sjálfur á verkstæði seljanda eða þess, sem hann vísar til.

Kaupandi ber sjálfur kostnað af tilkynningu um bilun svo sem símakostnað og annan slíkan. Sé bilað tæki utan byggðarlags seljanda, skal það borið undir hann, hvort senda skuli það til viðgerðar eða kveðja til nærstaddan viðgerðarmann.

Skuli tækið sent, er minnt á nauðsyn þess að nota góðar og vel merktar umbúðir, fara að fyrirætlum leiðarvísis, þegar hann kveður á um sérstakan flutningsbúnað og möguleikana á að tryggja tækið gegn flutningsskemmdum. Ennfremur skal fylgja lýsing á bilun. Skuli kvaddur til viðgerðarmaður, afgreiðir seljandi varahluti til viðgerðarinnar á sinn kostnað gegn því að honum séu endursendir hinir gölluðu hlutir ef hann óskar.

Vinnulaun og ferðakostnað viðgerðarmanns að ofangreindu marki (15 km) greiðir seljandi eftir sundurliðuðum reikningi viðgerðamanns enda beri reikningurinn með sér eftirtalin atriði:

1. Heiti tækis, gerð, númer og afgreiðslutíma, samkvæmt þessu skírteini.
2. Viðgerðardag og lýsingu á framkvæmdri viðgerð.
3. Fullt nafn og heimilisfang viðgerðarmanns eða fyrirtækis þess sem viðgerðina annaðist.

Ábyrgðin nær ekki til bilana, sem framleiðanda eða seljanda verður ekki um

kennt, svo sem bilana, sem stafa af flutningi, rangri meðferð eða misnotkun, slælegu viðhaldi, slysnis eða óhöppum, náttúruhamförum, truflunum á rafkerfi hússins eða veitunnar o.s.frv.

Ábyrgðin nær heldur ekki til óbeins tjóns vegna hugsanlegra galla á tækinu, en kaupanda er bent á möguleikana á að tryggja sig gegn slíku hjá tryggingafélögum.

Skilyrði fyrir ábyrgðinni eru almenns eðlis, svo sem að galli sé tilkynntur strax og hans kann að verða vart og að ekki hafi verið átt við tækið af aðilum óviðkomandi seljanda, nema í samráði við hann.

***Bræðurnir Ormsson ehf** veita **ÞRIGGJA ÁRA ÁBYRGÐ** á öllum AEG þvottavélum á Íslandi sem fyrirtækið annast sölu og dreifingu á skv. skilmálunum hér að framan.

ÍSLAND

Þjónusta á AEG heimilistækjum fyrir höfundborgarsvæðið er hjá Raftækjapjónustunni Lagmúla 8, sími 553-7500 og rafmagnsverkstæðum sem tengd eru umboðsmönnum Bræðranna Ormsson ehf. um land allt.

Bræðurnir Ormsson ehf.

Lágmúla 8, póstholf 8760

128 Reykjavík

Sími: 530-2800


Fax: 530-2806


www.ormsson.is

ORMSSON

Lágmúla 8 - Sími 530 2800 - www.ormsson.is

15. UMHVERFISMÁL

Endurvinnna þarf öll efni merkt táknuinu . Setjið umbúðirnar í viðeigandi sorpilát til endurvinnslu. Leggið ykkar að mörkum til verndar umhverfinu og heilsu manna og dýra og endurvinnnið rusl sem fylgir raftækjum og

rafrænum búnaði. Hendið ekki heimilistækjum sem merkt eru með táknuinu  í venjulegt heimilisrusl. Farið með vöruna í næstu endurvinnslustöð eða hafið samband við sveitarfélagið.

Velkommen til Electrolux! Takk for at du valgte produktet vårt.



Som en del av vårt bærekraftighetsprosjekt, reduserer vi papirsavnn og tilbyr fullstendige brukerhåndbøker på nettet. Få tilgang til de fullstendige håndbøkene på electrolux.com/manuals



Få råd om bruk, brosjyrer, løse problemer, service- og reparasjonsinformasjon på electrolux.com/support



Kjøp tilbehør, forbruksvarer og originale reservedeler til produktet ditt på electrolux.com/shop

Med forbehold om endringer.

INNHold

1. SIKKERHETSINFORMASJON.....	128
2. SIKKERHETSANVISNINGER.....	130
3. PRODUKTBEskRIVELSE.....	132
4. TEKNISKE DATA.....	133
5. MONTERING.....	133
6. BETJENINGSPANEL.....	137
7. VELGER OG KNAPPER.....	138
8. PROGRAMMER.....	139
9. INNSTILLINGER.....	143
10. DAGLIG BRUK.....	144
11. STELL OG RENGJØRING.....	147
12. FORBRUKSVERDIER.....	152
13. HURTIGVEILEDNING.....	154
14. BESKYTTELSE AV MILJØET.....	158

1. ⚠ SIKKERHETSINFORMASJON



Les de vedlagte instruksjonene nøye før du starter installasjon og bruk av dette produktet.

Produsenten er ikke ansvarlig for personskader eller andre skader som følge av feilaktig montering eller bruk.

Instruksjonene må alltid oppbevares på et trygt og tilgjengelig sted for fremtidig behov.

1.1 Sikkerhet for barn og utsatte mennesker

- Dette produktet kan brukes av barn fra 8 år og oppover og personer med reduserte fysiske, sensoriske eller mentale evner eller manglende erfaring og kunnskap, dersom de får

tilsyn eller instruksjoner om bruken av produktet på en sikker måte, og forstår farene som er involvert.

- Barn mellom 3 og 8 år og personer med svært omfattende og komplekse funksjonsnedsettelse må holdes på avstand fra produktet med mindre de er under tilsyn til enhver tid.
- Barn yngre enn 3 år må holdes på avstand fra produktet med mindre de er under tilsyn til enhver tid.
- Barn bør være under oppsyn for å sikre at de ikke leker med apparatet.
- Oppbevar all emballasje utilgjengelig for barn og kast den på riktig måte.
- Oppbevar vaskemidler utilgjengelig for barn.
- Hold barn og kjæledyr borte fra produktet når døren er åpen.
- Hvis produktet har en barnesikring, bør den aktiveres.
- Rengjøring og vedlikehold av produktet skal ikke utføres av barn.

1.2 Generell sikkerhet

- Dette produktet er kun beregnet for vask i private hjem med tøy som tåler maskinvask.
- Dette produktet er beregnet for bruk innendørs i ett hjem.
- Dette produktet kan brukes på kontorer, hotellrom, gjestehus og andre lignende steder hvor slik bruk ikke overstiger (gjennomsnittlig) bruk for husholdningsrom.
- Produktets spesifikasjoner må ikke endres.
- Maksimal tøymengde er 8 kg. Ikke overskrid den maksimale tøymengden for programmet (se kapittelet «Programmer»).
- Driftsvanntrykket ved inngangspunktet for vannet fra uttakstilkoblingen må være mellom 0,5 bar (0,05 MPa) og 10 bar (1,0 MPa).
- Ventilasjonsåpningen i sokkelen må ikke blokkeres av et teppe, matte eller andre gulvbelegg.
- Produktet skal kobles til vannforsyningen med det nye medfølgende slangesettet eller andre nye slangesett fra et autorisert servicesenter.

- Gamle slangesett må ikke brukes på nytt.
- Om stikkontakten er skadet må den erstattes av produsenten, et autorisert servicesenter eller tilsvarende kvalifiserte personer for å unngå at den kan utgjøre en elektrisk fare.
- Slå av produktet og trekk støpselet ut av stikkontakten før det utføres noe vedlikehold.
- Ikke bruk høytrykksspyler og/eller damp til å rengjøre produktet.
- Rengjør produktet med en fuktet klut. Bruk kun nøytralt vaskemiddel. Du må aldri bruke skurende oppvaskmidler, skuresvamper, løsemidler eller metallgjenstander.

2. SIKKERHETSANVISNINGER

2.1 Montering



Installasjonen skal være i overensstemmelse med nasjonale forskrifter.

- Fjern all emballasjen og transportboltene inkludert gummiforing med plastavstandsstykke.
- Ta vare på transportboltene. Dersom produktet skal flyttes i fremtiden, må det festes igjen slik at trommelen er låst og ikke blir skadet.
- Vær alltid forsiktig når du flytter produktet. Det er tungt. Bruk alltid vernebriller og lukket fotteøy.
- Følg installasjonsanvisningene som følger med produktet.
- Ikke monter eller bruk et skadet produkt.
- Ikke monter eller bruk produktet hvor temperaturen er under 0 °C eller hvor det kan bli utsatt for vær.
- Sørg for at gulvet der produktet monteres er flatt, stabilt, varmebestandig og rent.
- Sørg for at det er luftsirkulasjon mellom produktet og gulvet.
- Når produktet settes på plass må det kontrolleres at det står i vater. Gjør det ikke det, justeres føttene til det er i vater.
- Ikke monter produktet rett over et avløp i gulvet.

- Ikke spray vann på produktet og ikke eksponerer det for overdreven fuktighet.
- Ikke monter apparatet et sted hvor døren til apparatet ikke kan åpnes helt.
- Sett ikke en lukket beholder under apparatet for å samle opp mulig vannlekkasje. Kontakt det autoriserte service-senteret for å forsikre deg om hvilke tilbehør som kan brukes.

2.2 Elektrisk tilkobling

ADVARSEL!

Fare for brann og elektrisk støt.

- ADVARSEL: Dette apparatet er konstruert for å monteres / kobles til en jordingstilkobling i bygningen.
- Bruk alltid en korrekt montert, jordet stikkontakt.
- Kontroller at parameterne på typeskiltet er kompatible med de elektriske spesifikasjonene i strømforsyningen.
- Ikke bruk grenuttak eller skjøteledninger.
- Pass på at støpselet og strømkabelen ikke påføres skade. Hvis strømkabelen må erstattes, må dette utføres av vårt Autoriserte servicesenter.
- Ikke sett støpselet i stikkontakten før monteringen er fullført. Påse at det er tilgang til stikkontakten etter monteringen.

- Ikke berør strømkabelen eller støpselet med våte hender.
- Ikke trekk i kabelen for å koble fra produktet. Trekk alltid i selve støpselet.

2.3 Vanntilkobling

- Inntaksvannet skal ikke være varmere enn 25 °C.
- Ikke påfør skade på vannslangene.
- La vannet renne til det er rent og klart før du kople til nye rør eller rør som ikke er blitt brukt på lengre tid, der reparasjonsarbeid er blitt utført eller nye enheter er blitt montert (vannmålere osv.).
- Sørg for at det ikke er synlige vannlekkasjer under og etter første gangs bruk av apparatet.
- Ikke bruk en forlengingsslange dersom inntaksslengene er for korte. Kontakt det autoriserte servicesenteret for å erstatte inntaksslangen.
- Når du pakker opp apparatet er du mulig at du ser vann som renner fra avløpsslangen. Dette kommer av produkttesting av vann i fabrikk.
- Du kan forlenge avløpsslangen til maks 400 cm. Kontakt autorisert servicesenter når det gjelder den andre avløpsslangen og forlengelsen.
- Kontroller at det er tilgang til vannkranen etter monteringen.

2.4 Bruk

ADVARSEL!

Risiko for personskade, elektrisk støt, brannskader, eller skade på produktet.

- Følg sikkerhetsanvisningene på vaskemiddelpakken.
- Legg ikke brennbare produkter, eller gjenstander som er fuktet med brennbare produkter, inn i eller i nærheten av produktet.
- Vask ikke tekstiler som er godt tilsmusset med olje, gris eller andre stoffer med høyt fettinnhold. Det kan skade gummideler på produktet. Forvask slike stoffer for hånd før du legger dem i produktet.
- For å unngå risiko for skade på plast- og gummideler i produktet bør det ikke brukes duftmidler.

- Ikke berør glasset i døren mens et vaskeprogram er i gang. Glasset kan bli varmt.
- Pass på å fjerne alle metallgjenstander fra tøyet.

2.5 Service

- Kontakt et autorisert servicesenter for å reparere produktet. Bruk kun originale reservedeler.
- Vær oppmerksom på at reparasjon på egen hånd eller ikke-profesjonell reparasjon kan ha sikkerhetsmessige konsekvenser og kan ugyldiggjøre garantien.
- Følgende reservedeler er tilgjengelig i minst 10 år etter at modellen er blitt avviklet: motor og motorbørster, overføring mellom motor og trommel, pumper, støtdempere og fjærer, vasketrommel, trommelspindel og tilhørende kulelager, oppvarming og varmeelementer, inkludert varmpumper, rørledninger og tilhørende utstyr inkludert slanger, ventiler, filtre og akvastopper, trykte kretskort, elektroniske skjerm, trykkbrytere, termostater og sensorer, programvare og fastvare inkludert nullstillingsprogramvare, dør, dørhengsel og tetninger, andre tetninger, dørlåsesamling, perifere enheter av plast, slik som vaskemiddeldispensere. Varigheten kan være lengre i ditt land. For mer informasjon, besøk vår hjemmeside.
- Vær oppmerksom på at noen av disse reservedelene bare er tilgjengelige for profesjonelle reparatører, og at ikke alle reservedeler er relevante for alle modeller.
- Angående lampen(e) i dette produktet og reservedeler som selges separat: Disse lampene er ment å motstå ekstreme fysiske forhold i husholdningsprodukter, for eksempel temperatur, vibrasjon, fuktighet, eller er ment å signalisere informasjon om produktets driftsstatus. De er ikke ment å brukes i andre bruksområder og egner seg ikke til rombelysning.

2.6 Avfallsbehandling

ADVARSEL!

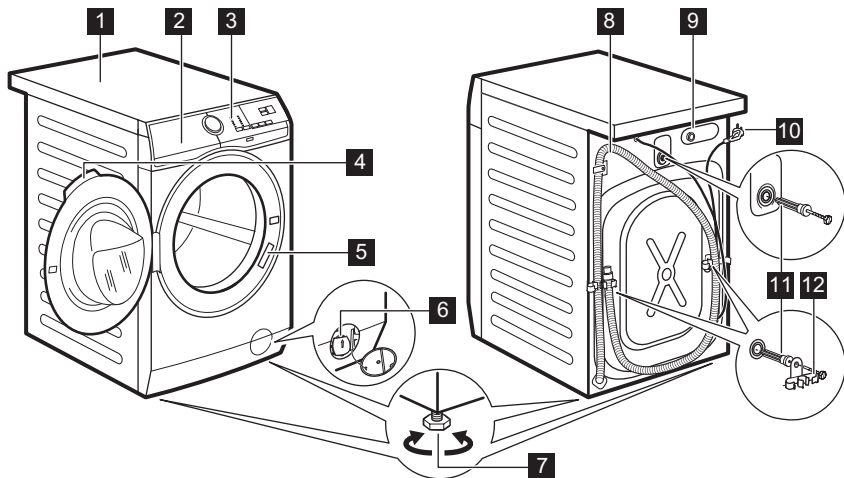
Fare for skade eller kvelning.

- Koble produktet fra strømmen og vannforsyningen.
- Kutt av strømkabelen nær produktet og kast den.
- Fjern dørlåsen for å forhindre at barn eller dyr stenger seg inne i trommelen.

- Produkt skal avhendes i henhold til lokale krav for avhending av avfall fra elektrisk og elektronisk utstyr (EE-avfall).

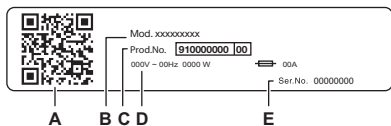
3. PRODUKTBEKRIVELSE

3.1 Oversikt over produktet



- 1** Topplate
- 2** Vaskemiddelskuff
- 3** Betjeningspanel
- 4** Dørhåndtak
- 5** Typeskilt
- 6** Avløpsumpefilter
- 7** Fot for å vatre produktet




- 8** Avløpsslange
- 9** Tilkobling til inntaksslange
- 10** Strømkabel
- 11** Transportbolter
- 12** Støtte for slange



Typeskiltet rapporterer:

- A. QR-kode
- B. Modellnavn
- C. Produktnummer
- D. Elektriske klassifiseringer
- E. Serienummer

Skann **QR-koden** på produktet for å registrere produktet ditt og få mest mulig ut av det.

-  - Få tilgang til produktdetaljer, dokumentasjon og artikler om hvordan du bruker de beste funksjonene (brugerhåndboken er også tilgjengelig på electrolux.com/manuals)
-  - Få råd om bruk, feilsøking, service og reparasjon (også tilgjengelig på electrolux.com/support)
-  - Kjøp tilbehør, forbruksvarer og originale reservedeler til produktet (også tilgjengelig på electrolux.com/shop)

4. TEKNISKE DATA

Dimensjon	Bredde / Høyde / Total dybde	59,6 cm / 84,7 cm / 57,6 cm
Elektrisk tilkobling	Spenning Generell strøm Sikring Frekvens	230 V 1900 W 10 A 50 Hz
Beskyttelsesnivå mot inntrengning av faste partikler og fuktighet sikret av beskyttelsesdekslet, unntatt der lavspenningsutstyret ikke er beskyttet mot fuktighet		IPX4
Vannforsyningstrykk	Minimum Maksimum	0,5 bar (0,05 MPa) 10 bar (1,0 MPa)
Vannforsyning ¹⁾		Kaldt vann
Maksimal vannmengde	Cotton (Bomull)	8 kg

¹⁾ Koble vanninntaksslengen til en kran med en 3/4" gjenge.

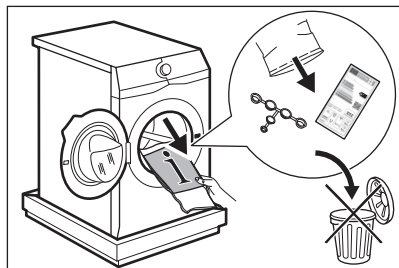
5. MONTERING

ADVARSEL!

Se etter i Sikkerhetskapitlene.

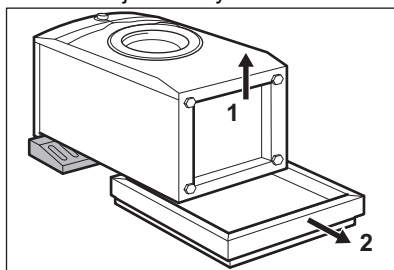
5.1 Pakke opp

1. Åpne døren. Ta alle artikler ut av trommelen.



Tilbehør som leveres med produktet kan variere avhengig av modell.

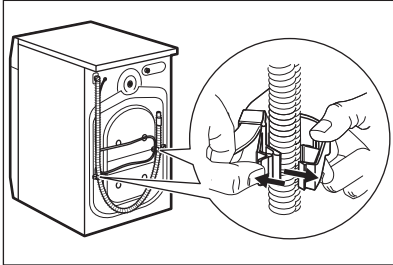
2. Legg emballasjeelementet på gulvet bak produktet og sett det forsiktig ned på baksiden. Fjern beskyttelsen fra bunnen.



FORSIKTIG!

Ikke legg vaskemaskin med forsiden ned.

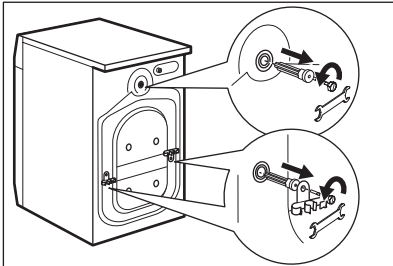
3. Sett produktet tilbake i en oppreist posisjon. Fjern strømledningen og avløpslangen fra slangeholderen.



⚠ ADVARSEL!

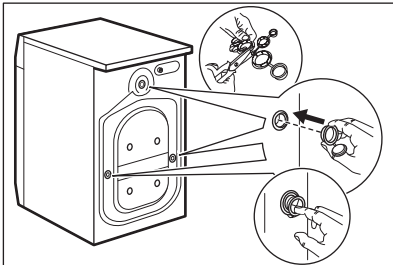
Det er mulig at det kan renne vann fra avløpslangen. Dette er fordi vaskemaskinen har blitt testet i fabrikk.

4. Trekk ut de tre transportboltene og dra ut avstandsstykkene i plast.



Vi anbefaler at du oppbevarer pakningen og transportboltene, i tilfelle du må flytte produktet senere.

5. Sett plasthettene (som ligger i posen med bruksanvisningen) i hullene.



5.2 Installasjonsinformasjon

Plassering og vatring

Juster produktet korrekt for å forhindre vibrasjoner, støy og hindre at det flytter på seg når det er i bruk.

1. Monter produktet på et flatt, hardt gulv. Produktet må stå plant og stabilt. Påse at produktet ikke berører veggen eller annen innredning og at det er luftsirkulasjon under.
2. Løsne eller stram føttene for å justere nivået. Alle føttene må stå støtt på gulvet.

⚠ ADVARSEL!

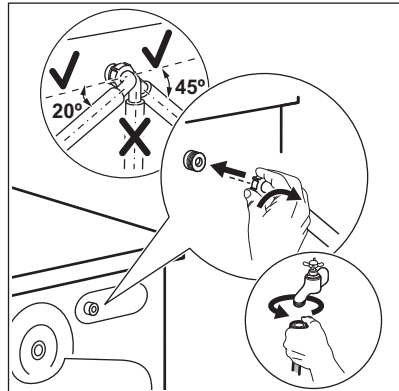
Ikke legg papp, treverk eller liknende materialer under produktet for å justere nivået.

Vanninntaksslangen

⚠ FORSIKTIG!

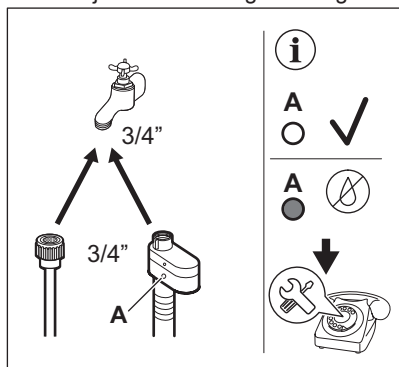
Kontroller at det ikke er noen skade på slangene og at det ikke lekker fra koplingene. Ikke bruk en forlengingslange dersom inntaksslangene er for korte. Kontakt servicesenteret for informasjon om å erstatte inntaksslangen.

1. Om nødvendig koble vanninntaksslangen til baksiden av produktet. Vanligvis er den allerede installert på fabrikk.



2. Posisjonen den mot venstre eller mot høyre avhengig av hvor vannkranen er plassert. Kontroller at inntaksslangen ikke er i en vertikal posisjon.

3. Hvis det er nødvendig, løsne ringmutteren for å plassere den i riktig posisjon.
4. Koble vanninntaksslangen til en kaldtvannskran med 3/4-tommers gjenger.
5. Noen modeller kan inneholde inntaksslange med vannstoppenhet. Den forhindrer lekkasjer i slangen på grunn av den naturlige aldringen. Sektoren i vinduet viser denne feilen **A**. Hvis dette skjer, lukk vannkranen og kontakt det autoriserte servicesenteret for informasjon om utskifting av slangen.



⚠ ADVARSEL!

Inntaksvannet skal ikke være varmere enn 25 °C.

Vanntømming

Avløpsslangen bør være på en høyde som ikke er mindre enn 60 cm og ikke mer enn 100 cm.



Du kan forlenge avløpsslangen til maks 400 cm. Kontakt det autoriserte servicesenteret for å kjøpe den andre avløpsslangen og forlengelsen.

Sørg for at det er en bøy på avløpsslangen, slik at smuss fra vannlåsen ikke kommer inn i produktet.

Koble avløpsslangen til rørstussen og fest den med en klemme. Sørg for at det er en bøy på avløpsslangen, slik at smuss fra vannlåsen ikke kommer inn i produktet.

Posisjoner slangen direkte til et innebygd avløpsrør i veggen og fest den med en klemme.

Uten slangeholderen, til en avløpsstuss – Plasser avløpsslangen til rørstussen og fest den med en klemme.

Avløpsslangen kan bøyes i U-form og plasseres rundt plastføreren På kanten av en vask – fest guiden til vannkranen eller veggen.



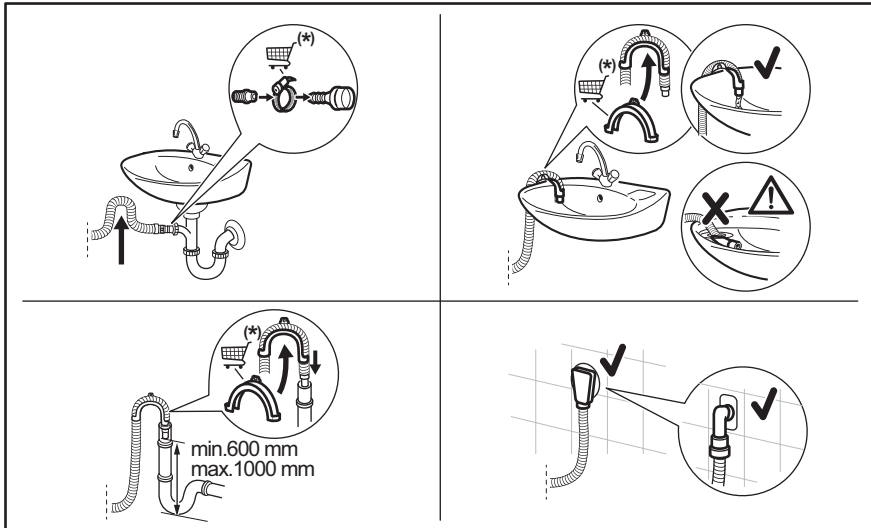
Kontroller at slangeføringen ikke kan bevege seg når produktet tømmes og avløpsslangens ende ikke er senket ned i vannet. Det kan føre til at skittent vann blir ført tilbake i produktet. Kjøp tilbehør fra en autorisert leverandør.

Til et vertikalt rør med luftehull – sett avløpsslangen direkte inn i et avløpsrør eller et vertikalt rør



Enden på avløpsslangen må alltid være ventilert, dvs. at innvendig diameter på avløpsrøret (min. 38 mm – min. 1,5") må være større enn den ytre diameteren på avløpsslangen.

Det er mulig å koble til avløpsslangen på forskjellige måter:



(*) Kan endres uten varsel.

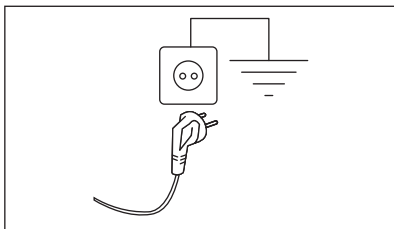
5.3 Elektrisk tilkobling

På slutten av installasjonen kan du sette inn støpselet i stikkontakten.

Typeskiltet og "Tekniske data"-kapittelet viser de nødvendige elektriske spesifikasjonene. Kontroller at de er kompatible med strømforsyningen.

Kontroller at den elektriske installasjonen i huset der du bor tåler den maksimale belastningen som kreves, også når det tas hensyn til alle andre produkter som er i bruk.

Vaskemaskinen skal koples til en jordet stikkontakt.



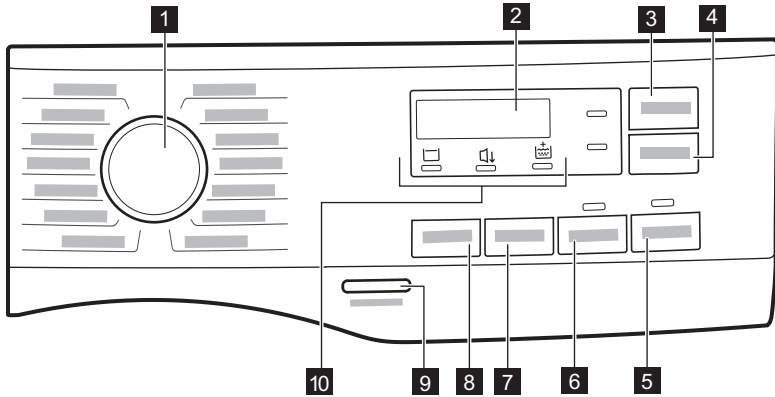
Strømkabelen skal være lett tilgjengelig etter at produktet er installert.




Kontakt vårt autoriserte servicesenter for elektrisk arbeid som kreves for å installere dette produktet.

Produsenten frasier seg ethvert ansvar for materielle skader eller personskader som skyldes at sikkerhetsanvisningene over ikke er blitt fulgt.

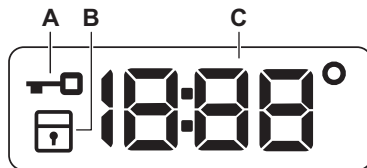
6. BETJENINGSPANEL

6.1 Beskrivelse av betjeningspanel



- 1** Programknapp
- 2** Display
- 3** Time Manager-berøringsknapp
- 4** Delay Start-berøringsknapp
- 5** Start/Pause -berøringsknapp
- 6** Prewash-berøringsknapp
- 7** Spin berøringsknapp for reduksjonsalternativer
- 8** Temp.-berøringsknapp
- 9** On/Off-trykknapp
- 10** Indikatorer:
 - Skyllestopp 
 - Silent 
 - Ekstra skylling 

6.2 Display



- A.** Indikator for dørlås.
- B.** Indikator for barnesikring.
- C.** Den digitale indikatoren kan vise:
 - Programvarighet (f.eks. 2:40).
 - Utsatt start (f.eks. 2h).
 - Programslutt (0:00).
 - Varselkode (f.eks. E20).
- Temperatur (88°).
- Sentrifugehastighet (1888, indikator for ingen sentrifugering - - -).
- Indikasjon på samlet driftstimer for produktet. Se avsnittet "Teller for driftstimer" i avsnittet "Innstillinger" for mer informasjon.

7. VELGER OG KNAPPER

7.1 Introduksjon



Tilvalgene/funksjonene er ikke tilgjengelig for alle vaskeprogrammer. Sjekk kompatibilitet mellom tilvalg/funksjoner og vaskeprogrammer i "Programoversikt". Tilvalg/funksjoner kan ekskludere hverandre. I dette tilfellet lar ikke produktet deg stille inn de inkompatible tilvalgene/funksjonene.

7.2 Temp.

Når du velger et vaskeprogram, foreslår produktet en standardtemperatur automatisk.

Trykk på denne knappen gjentatte ganger til ønsket temperaturverdi dukker opp i displayet.

Når displayet viser indikatorene _ _ °, varmer ikke produktet opp vannet.


7.3 Spin


Når du velger et program, velger produktet automatisk den høyeste sentrifugehastigheten som er mulig for programmet.


Trykk denne knappen for å stille inn flere sentrifugeringsalternativer:

- **Senke sentrifugehastigheten.** Displayet viser kun sentrifugeringshastigheter som er tilgjengelige for det angitte programmet.
- **Ingen sentrifugering** — — — kommer på displayet.
Bruk dette tilvalget for å slå av alle sentrifugeringsfasene. Produktet utfører kun tømning for det valgte vaskeprogrammet. Velg dette alternativet for svært ømfintlige tekstiler. Skyllefasen bruker mer vann ved noen vaskeprogrammer
- **Skyllestopp** . Tilhørende indikator tennes.
Den siste sentrifugeringen blir ikke utført. For å hindre at stoffet krøller seg, blir ikke det siste skyllevannet pumpet ut.

Vaskeprogrammet avslutter med vann i trommelen.
Døren forblir låst og trommelen snurrer regelmessig for å redusere krøller. Du må tømme ut vannet for å kunne låse opp døren.

Hvis du trykker Start/Pause  på -knappen, utfører produktet sentrifugeringsfasen og pumper ut vannet.

- **Silent** . Tilhørende indikator tennes. Mellom- og sluttcentrifugering blir ikke kjørt, og programmet blir avsluttet med vann i trommelen. Dette bidrar til å redusere krølling. Døren forblir låst. Trommelen roterer regelmessig for å redusere krøller. Du må tømme ut vannet for å kunne låse opp døren. Ettersom at programmet er svært stille, egner det seg godt om natten når strømmen er billigere. For noen programmer utføres skyllingene med mer vann.

Hvis du berører Start/Pause -knappen, utfører apparatet kun pumpefasen.



Produktet pumper ut vannet automatisk etter omtrent 18 timer.

7.4 Prewash

Med dette alternativet kan du legge til en forvaskfase til et vaskeprogram.

Tilhørende indikatorlampe tennes.

- Bruk dette tilvalget for å legge til en forvaskfase på 30 °C før vaskefasen. Dette tilvalget anbefales for svært skittent tøy, spesielt hvis det inneholder sand, støv, gjørme eller andre faste partikler.



Dette tilvalget kan øke programvarigheten.

7.5 Time Manager

Med dette alternativet kan du redusere programvarigheten avhengig av

vaskemengden og hvor skittent det er. Det er fire syklustidsreduksjonsnivåer.

Trykk på Time Manager-knappen for å redusere programvarigheten i henhold til dine behov. Displayet viser den nye programvarigheten.

Time Manager er kun tilgjengelig med programmene i tabellen.

Programvarighet	Bomull	Syntetisk
Lengste 1)	■	■
Middels lang	■	■
Medium	■ 2)	■
Korteste	■ 2)	■

1) Standard varighet for alle programmer.


2) Dette nivået for Time Manager-tilvalget er ikke tilgjengelig i 90 °C.

For flere detaljer, se etter Programalternativerkompatibilitet i «Programmer»-kapittelet.


7.6 Delay Start

Med dette alternativet kan du utsette programstarten på en mer lettvinnt måte.

Trykk på knappen flere ganger for å velge den ønskede forsinkelsen. Tiden øker i trinn fra 1 time opp til 20 timer.

Etter å ha trykket på Start/Pause -knappen, lyser relevant indikator opp og det valgte starttidsforvalget, og produktet starter nedtelling. Døren er låst.

7.7 Start/Pause

Trykk -knappen for å starte, sette produktet på pause eller for å avbryte et program som er i gang.

7.8 On/Off

Hvis du trykk på denne knappen i noen sekunder, kan du slå produktet av eller på. To forskjellige melodier blir avspilt når du slår produktet av eller på.



Hvilemodusfunksjonen slår av produktet automatisk for å redusere energiforbruket i enkelte tilfeller, og det kan derfor hende at du må aktivere produktet igjen.





For mer informasjon, se avsnittet om hvilemodus i kapittelet Daglig bruk.

8. PROGRAMMER

8.1 Programtabell

Program Standard temperatur Temperaturområde	Referanse sentrifugehastighet Sentrifugehastighet (o/min)	Maksimal mengde	Programbeskrivelse (Type vask og smussnivå)
Bomull 40 °C 90 °C – Kaldt	1400 O/min (1400 - 400)	8 kg	Hvite og fargede bomullsstoffer. Ideell for normalt og mye smuss.

Program Standard temper- atur Temperaturom- råde	Referanse sentrifuge- hastighet Sentrifuge- ringshastig- het (o/min)	Maksi- mal mengde	Programbeskrivelse (Type vask og smussnivå)
Syntetisk 30 °C 60 °C – Kaldt	1200 O/min (1200 - 400)	3 kg	Syntetiske tekstiler eller blandingstekstiler. Normalt skittent.
Finvask 30 °C 40 °C – Kaldt	800 O/min (1200 - 400)	2 kg	Ømfintlige plagg som akryler, viskose og blandede tekstiler som krever en mer skånsom vask. Normalt skittent.
Ull   40 °C 40 °C – Kaldt	1200 O/min (1200 - 400)	1,5 kg	Maskinvaskbar ull, ull som skal håndvaskes og andre tekstiler med «håndvask»-symbol 1).
Hurtig 14min 30 °C	800 O/min (800 - 400)	1,5 kg	Bomull og syntetiske plagg som er lett skitne, eller bare brukt én gang.
Skylling	1400 o/min (1400 - 400)	8 kg	Alle stoffer, unntatt ullvarer og svært ømfintlige tekstiler. Program for skylling og sentrifugering av klesvask. Standard sentrifugehastighet er den som brukes for bomullsprogrammer. Reduser sentrifugehastigheten etter typen klesvask. Still om nødvendig inn alternativet Ekstra skylling for å legge til skyllinger. Med lav sentrifugehastighet utfører maskinen skånsomme skyllinger, og kortere sentrifugering.
Sentrifug./Tømming	1400 o/min (1400 - 400)	8 kg	For å sentrifugere vasken og pumpe ut vannet i trommelen. Alle stoffer, unntatt ull og finvasketekstiler.
Jeans 30 °C 40 °C – Kaldt	800 O/min (1200 - 400)	3 kg	Spesialprogram for denim-klær med finvaskfase for å minimere falming av farger og flekker. Redusert mengde klesvask anbefales for bedre behandling av tøyet.
Sportstøy 30 °C 40 °C – Kaldt	1200 O/min (1200 - 400)	3 kg	Syntetisk sportstøy. Dette programmet er laget for forsiktig vask av moderne outdoor-klær og er også egnet for treningsklær, sykkelklær, joggeklær og lignende.
Silke 30 °C	800 O/min (800 - 400)	1 kg	Silke og annen finvask som kan vaskes i maskin eller for hånd. Trommelbevegelser er så skånsomme at det er mulig å behandle selv veldig ømfintlige plagg. Kjør en komplett vask og tørkesyklus for å redusere krøller.
Sengeteppe 30 °C 60 °C – Kaldt	800 O/min (800 - 400)	3 kg	Spesialprogram for syntetisk eller fjær- og dunteppe, dyne, sengeteppe og så videre. Bruk flytende skånsomt vaskemiddel, som ullvaskemiddel.

Program Standard temperatur Temperaturområde	Referanse sentrifugehastighet Sentrifugeringshastighet (o/min)	Maksimal mengde	Programbeskrivelse (Type vask og smussnivå)
Outdoor  30 °C 40 °C – Kaldt	1200 O/min (1200 - 400)	2,5 kg ²⁾ 1 kg ³⁾	Ikke bruk tøymykner og sørg for at det ikke er noen rester av tøymykner igjen i vaskemiddelbeholderen. Klær til utendørsbruk, teknisk tøy, sportstøy, jakker som puster og er vannette og skalljakker med uttakbar fleecе eller før. Den anbefalte tøymengden er 2,5 kg. Dette programmet kan også brukes til å friske opp vannavstøtingen. Det er laget spesifikt med tanke på å ta vare på klær med vannavstøtende utstide. Fortsett på følgende måte for å utføre denne syklusen: <ul style="list-style-type: none"> • Hell vaskemidlet i kammeret . • Hell et spesifikt middel for gjenoppretting av vannavstøting for stoff i tøymyknerskuffen . • Reduser tøymengden til 1 kg. For å gjenopprette vannavstøtning enda mer effektivt, kan du tørke vasken i tørketrommelen ved å kjøre Outdoor-tørkeprogrammet (hvis det er tilgjengelig og vaskelappen tillater tørketromling).
Hygiene  60 °C	1400 O/min (1400 - 400)	8 kg	Hvite bomullsplass. Dette høytytende vaskeprogrammet kombinert med damp fjerner mer enn 99,99 % av bakterier og virus ⁴⁾ holder temperaturen over 60 °C gjennom hele vaskefasen; med en ekstra virkning på fibre takket være en dampfase, sikrer en forbedret skyllingsfase en riktig fjerning av rester av vaskemiddel og mikroorganismer. Dette programmet sikrer også en riktig reduksjon av pollen / allergifremkallende elementer.
Eco 40-60 40 °C ⁵⁾	1400 O/min (1400 - 400)	8 kg	Hvitt bomulls- og permanent kulørt bomullstøy. Normalt skittent tøy. Energiforbruket synker og tiden for vaskeprogrammet er forlenget, og sikrer gode vaskeresultater.

1) Under denne syklusen roterer trommelen sakte for å sikre en skånsom vask. Det kan virke som om trommelen ikke roterer eller ikke roterer som den skal, men dette er normalt på dette programmet.

2) Vaskeprogram.

3) Vaskeprogram og gjenoppretting av vannavstøting.

4) Testet for Staphylococcus aureus, Enterococcus faecium, Candida albicans, Pseudomonas aeruginosa og MS2 Bakteriofag i ekstern test utført av Swisstatest Testmaterialien AG i 2021 (testrapport nr. 202120117).









5) I henhold til kommisjonsforordning EU 2019/2023 er dette programmet ved 40 °C i stand til å rengjøre normalt skittent bomullstøy som er erklært å være vaskbart ved 40 °C eller 60 °C, sammen i samme syklus.



For kapitlet i vaskeriet, programvarigheten og andre data, se kapitlet "Forbruksverdier".



De mest effektive programmene når det gjelder energiforbruk er generelt de som utfører ved lavere temperaturer og lengre varighet.



Kompatibilitet for programtilvalg

Program	Spin	---				Prewash	Delay Start	Time Manager
Bomull	■	■	■	■	■	■	■	■
Syntetisk	■	■	■	■	■	■	■	■
Finvask	■	■	■	■	■		■	
Ull  	■	■	■				■	
Hurtig 14min	■	■	■				■	
Skylling	■	■	■		■		■	
Sentrifug./ Tømming ¹⁾	■	■					■	
Jeans	■	■	■	■	■		■	
Sportstøy	■	■	■		■	■	■	
Silke	■	■					■	
Sengeteppe	■	■					■	
Outdoor 	■	■	■		■		■	
Hygiene  	■	■	■		■		■	
Eco 40-60	■		■				■	

1) Angi sentrifugehastighet. Sørg for at den er egnet for stofftypen som skal vaskes. Hvis du angir Ingen sentrifugering-alternativet, er kun tømmefasen tilgjengelig.

Egnede vaskemidler for vaskeprogrammer

Program	Universelt pulver ¹⁾	Universell flytende såpe	Flytende såpe for fargede plagg	Delikat ull	Spesielle
Bomull	▲	▲	▲	--	--
Syntetisk	▲	▲	▲	--	--
Finvask	--	--	--	▲	▲
Ull  	--	--	--	▲	▲

Program	Universelt pulver ¹⁾	Universell flytende såpe	Flytende såpe for fargede plagg	Delikat ull	Spesielle
Hurtig 14min	--	▲	▲	--	--
Jeans	--	--	▲	▲	▲
Sportstøy	--	▲	▲	--	▲
Silke	--	--	--	▲	▲
Sengeteppe	--	--	--	▲	▲
Outdoor 	--	--	--	▲	▲
Hygiene 	▲	▲	--	--	▲
Eco 40-60	▲	▲	▲	--	--

1) Ved temperatur over 60 °C anbefales bruk av pulvervaskemiddel.

-- = Ikke anbefalt ▲ = Anbefalt

8.2 Woolmark Premium Wool Care - Blå



Syklusen for ullprogrammet til denne maskinen har blitt testet og godkjent av The Woolmark Company, for vasking av ullplagg merket som «bare håndvask», så sant instruksjonene på produktenes merkelapp og de fra vaskemaskinens produsent blir fulgt.
M1511

9. INNSTILLINGER

9.1 Lydsignaler

Dette produktet har forskjellige lydsignaler som blir spilt av:

- Når du starter apparatet (en kort lyd).
- Når du slår av apparatet (en kort lyd).
- Når du trykker på knappene (klikkelyd).
- Du foretar et ugyldig valg (3 korte lyder).
- Programmet er ferdig (en sekvens av lyder i omtrent 1 minutt).
- Når produktet har en feilfunksjon (sekvens av korte lyder i omtrent 5 minutter).


For å slå lydsignalene **av/på** når programmet er fullført, berører du knappene Time Manager og Delay Start samtidig i ca. 2 sekunder.



Når varslingslyder er slått av, vil de fortsatt varsle når produktet har en feil.

9.2 Barnesikring

Med dette tilvalget kan du hindre at barna leker med betjeningspanelet.

For å **aktivere/deaktivere** dette tilvalget, hold -knappen nede Spin inntil  **lås av/på** i displayet.

Som standard går apparatet over til dette tilvalget etter at du slår den av.

Barnesikringsfunksjonen er kanskje ikke tilgjengelig i et par sekunder etter at du slår på produktet.

9.3 Permanent Extra Rinse

Med dette alternativet kan du legge inn én eller to ekstra skyllinger permanent når du starter et nytt program.

- For å **aktivere/deaktivere** dette alternativet hold nede Prewash-knappen til relevant indikator  **slås på/av**.

9.4 Driftstimeteller

Det er mulig å visualisere den totale driftstiden for produktet i timer, fra første gang du slår på produktet. Denne verdien teller syklusenes driftstid (inkluderer ikke pauser, forsinket starttid). Gjør følgende for å visualisere denne verdien:

1. Slå på produktet ved å trykke på On/Off-knappen.
2. Drei programvelgeren til et hvilket som helst program.
3. Trykk og hold inne Temp. og Spin-knappene i noen sekunder (innen 10 sekunder etter at du har slått på. Etter disse 10 sekundene aktiveres tastekombinasjonen og deaktiverer lydsignalene).
4. Etter 3 sekunder vises det totale antallet timer som produktet har vært i bruk i

displayet: f.eks. 1276 timer, displayet viser teksten Hr i 2 sekunder, 12 (tusener og hundrevis) i 2 sekunder og 76 (tier og enheter).



Hvis prosedyren ikke fungerer (på grunn av tidsavbrudd, feil programhjulposisjon eller feil tastekombinasjon), slår du av produktet og gjentar sekvensen fra begynnelsen.

9.5 Tilbakestill fabrikkinnst.

Denne funksjonen gjør det mulig å gjenopprette fabrikkinnstillingene. Følg trinnene nedenfor for å **aktivere** dette alternativet:

1. Slå på produktet ved å trykke på On/Off-knappen.
2. Drei programvelgeren til et hvilket som helst program .
3. Trykk og hold inne Spin og Prewash-knappene i noen sekunder (innen 10 sekunder etter at du har slått på. Etter disse 10 sekundene aktiveres tastekombinasjonen og deaktiverer lydsignalene).
4. Displayet vil vise — — i ca. 5 sekunder.



Hvis prosedyren ikke fungerer (på grunn av tidsavbrudd, feil programhjulposisjon eller feil tastekombinasjon), slår du av produktet og gjentar sekvensen fra begynnelsen.

10. DAGLIG BRUK

ADVARSEL!

Se etter i Sikkerhetskapitlene.

10.1 Slå på produktet

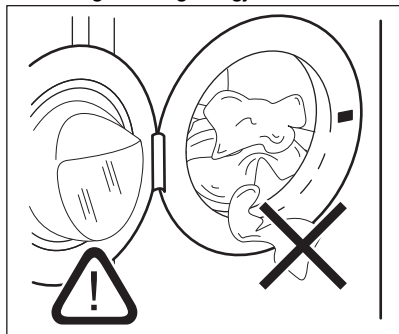
1. Sett støpselet inn i stikkkontakten.
2. Åpne vannkranen.
3. Trykk på On/Off-knappen i noen sekunder for å aktivere produktet.

En kort melodi blir avspilt.

10.2 Legge i tøyet

1. Åpne døren til produktet.
 2. Tøm lommene og brett ut tøyet før du legger det i Produktet.
 3. Legg klesvasken i trommelen, plagg for plagg.
- Legg ikke for mye klær i trommelen.

4. Steng døren godt igjen.

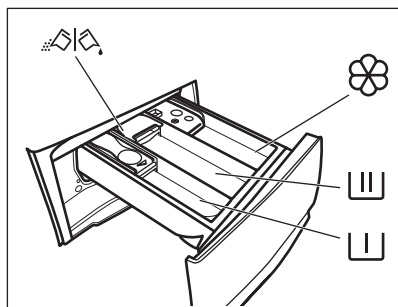



! FORSIKTIG!


-Påse at det ikke blir liggende tøy mellom pakningen og døren for å unngå fare for vannlekkasje og skade på tøyet.


-Vasking av sterkt oljede, fettete flekker eller bruk av parfyme kan forårsake skade på gummideler i vaskemaskinen.

10.3 Fylling av vaskemiddel og tilsetninger



 Kammer for forvaskfase, bløtleggingsprogram eller flekkfjerner.

 Kammer for vaskefasen.

 Beholder for flytende tilsetninger (tøymykner, stivelse).

MAX Maksimalt nivå for mengden av flytende tilsetningsmidler.

 Klaff for pulver eller flytende vaskemiddel.

1. Mål opp den riktige mengden vaskemiddel og tøymykner.
2. Fyll vaskemiddel og tøymykner i de rette kamrene.



- Følg alltid anvisningene som du finner på emballasjen til vaskemiddelproduktene, men vi anbefaler at du ikke overgår det indikerte maksnivået **MAX**. Denne mengden vil imidlertid garantere de beste vaskeresultatene.

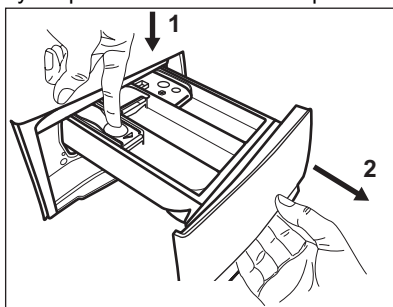


- Etter en vaskesyklus, fjern om nødvendig vaskemiddelrester fra vaskemiddelbeholderen.

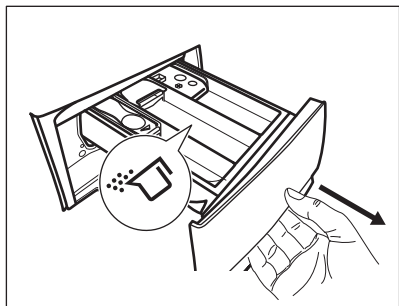
10.4 Kontroller klaffens posisjon

1. Trekk ut vaskemiddeldispenseren til den stopper.

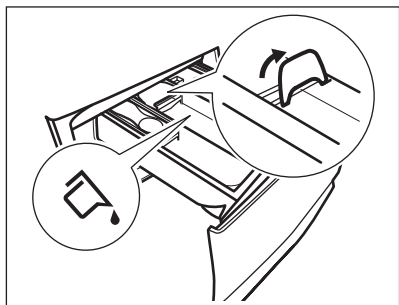
2. Trykk spaken ned for å ta ut dispenseren.



3. Vri klaffen opp for å bruke pulvervaskemiddel.

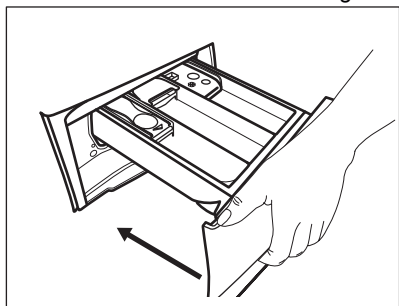


4. Vri klaffen ned for å bruke flytende vaskemiddel.



Med denne klaffen i **NED**-posisjon:


- Ikke bruk geléaktige/tykflytende vaskemidler.
 - Ikke overskrid flytende vaskemiddeldose indikert på klaffen.
 - Ikke still inn forvaskfasen.
 - Ikke velg Utsatt start.
5. Mål opp vaskemiddel og skyllemiddel.
6. Lukk vaskemiddelskuffen ordentlig.



Sørg for at klaffen ikke forårsaker en blokkering når du lukker skuffen.

10.5 Velge et program

1. Drei programvelgeren for å velge ønsket vaskeprogram.

Start/Pause -knappens indikator blinker. Displayet viser indikert programvarighet.

2. Trykk på de tilhørende knappene for å endre temperaturen og/eller sentrifugehastigheten.
3. Om ønskelig, velg ett eller flere tilvalg ved å trykke på de tilhørende knappene. De tilhørende indikatorene tennes på displayet og den oppgitte informasjonen endres deretter.




Dersom et valg **ikke er mulig**, spilles det av et lydsignal og displayet viser **--**.


10.6 Ytterligere informasjon om daglig bruk

SensiCare System-lastregistrering

SensiCare System starter å estimere vekten av tøymengden for å beregne den reelle programvarigheten. Produktet justerer automatisk programmets varighet (iht. vekt) for å oppnå perfekte vaskeresultater på minst mulig tid. SensiCare System er ikke tilgjengelige programmer med korte sykluser.


Starte et program

Trykk på Start/Pause -knappen for å starte programmet. Den tilknyttede indikatoren slutter å blinke og forblir på. Programmet starter, og døren låses. Displayet viser indikatoren Programmet starter, døren låses.


Displayet viser indikatoren .

Starte et program med utsatt start

1. Trykk på Delay Start-knappen flere ganger til displayet viser ønsket utsettelsestid.

2. Trykk på Start/Pause -knappen. Døren til Produktet starter nedtellingen for utsatt start. Programmet starter automatisk når nedtellingen er ferdig.

Stoppe et program og endre et tilvalg.

1. Når programmet kjører, kan bare enkelte av alternativene endres. Rør ved Start/Pause -knappen.




2. Endre alternativene. Den oppgitte informasjonen i displayet endrer seg tilsvarende

3. Trykk på Start/Pause  igjen. Vaskeprogrammet fortsetter.

Avbryte et pågående program

- Trykk på knappen On/Off-knappen for å avbryte programmet og deaktivere produktet. Trykk på den igjen for å aktivere produktet.
- Drei velgerknotten til «tilbakestill»-posisjonen og aktiver produktet • . Vent i 2 sekunder. Nå kan du angi et nytt vaskeprogram.



Programslutt

- stopper produktet automatisk. I displayet vises . Lydsignalene høres (hvis de er aktive).
- Indikatoren for Start/Pause -knappen blir slukket.  for lukket dør slukker og døren låses opp.

- Hold inne -knappen On/Off i noen sekunder for å deaktivere produktet. La døren og oppvaskmiddelbeholderen for stå litt på gløtt for å forhindre mugg og lukt.

Tømming av vannet etter endt syklus

Hvis du har valgt et program eller et alternativ som ikke tømmer ut vannet fra den siste skyllingen, må du huske å tømme ut vannet:

- Berør knappen Spin for å redusere sentrifugehastigheten som foreslås av produktet.
- Trykk på Start/Pause 
- Du kan åpne døren når programmet er fullført og dørlåsindikatoren  slukker.
- On/Off for å deaktivere produktet:

Hvilemodusfunksjon

Hvilemodusfunksjonen slår av produktet automatisk for å redusere energiforbruket.

11. STELL OG RENGJØRING

ADVARSEL!

Se etter i Sikkerhetskapitlene.



Les kapittelet nøye for det beste vedlikeholdet og stellet.

11.1 Plan for regelmessig rengjøring

Periodisk rengjøring hjelper deg med å utvide levetiden på produktet ditt.

Etter hver syklus, la døren og oppvaskmiddelbeholderen stå litt på gløtt for å få luftsirkulasjon og tørke fuktigheten i produktet: Dette vil forhindre mugg og lukt.

Hvis produktet ikke brukes over lenger tid: Steng vannkranen og trekk ut støpselet.

Veiledende periodisk rengjøringsplan:

Avkalking	To ganger i året
Vedlikeholdsvask	En gang i måneden

Rengjør dørpakningen	Annenhver måned
Rengjør trommelen	Annenhver måned
Rengjør såpeskuffen	Annenhver måned
Rengjør avløpspumpefilter	To ganger i året
Rengjør innløpsslangen og ventilfilteret	To ganger i året

Følgende avsnitt forklarer hvordan du skal rengjøre hver del.

11.2 Fjerne fremmedlegemer



Sørg for at lommene er tomme og at alle løse elementer er bundet før du kjører syklusen.

Fjern fremmedlegemer (for eksempel metallklemme, knapper, mynter osv.) som du kan finne i dørpakningen, filtrene og trommelen. Se avsnittene "Dørpakning med

dobbel randlås", "Rengjøring av trommelen", "Rengjøring av avløpspumpen" og "Rengjøring av innløpsslangen og ventilfilteret". Vær forsiktig med gardiner. Fjern krokene og legg gardinene i en vaskepose eller et putevar. Dersom det er nødvendig, kontakt det autoriserte service-senteret.

11.3 Utvendig rengjøring

Rengjør produktet kun med mild såpe og varmt vann. Tørk alle overflater nøye. Ikke bruk skuresvamper eller skrapemateriell.

⚠ FORSIKTIG!

Ikke bruk alkohol, løsemiddel eller kjemiske midler.

⚠ FORSIKTIG!

Ikke rengjør metallflater med et klorbasert vaskemiddel.

11.4 Avkalking

i

Hvis vannet der du bor er hardt eller middels hardt, anbefaler vi at du bruker en vannmykner for vaskemaskiner. Vannet er hardt eller middels hardt når hardheten overstiger 8dH.

Undersøk trommelen med jevne mellomrom for å se etter kalk.

Vanlige vaskemidler inneholder allerede stoffer for å bløtgjøre vannet, men vi anbefaler å kjøre en syklus med tom trommel og kalkfjerner nå og da.

i

Følg alltid anvisningene som du finner på emballasjen til apparatet.

11.5 Vedlikeholdsvask

Gjentatt bruk og bruk over tid med programmer på lave temperaturer kan gjøre at det samler seg vaskemiddelrester, lo og bakterier inne i trommelen og karet. Dette kan generere vond lukt og mugg. For å eliminere oppsamling og rengjøre innsiden av

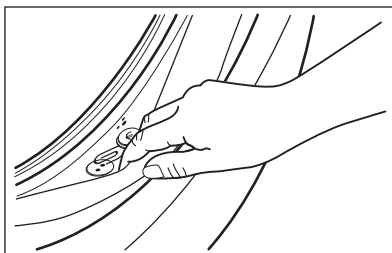
apparatet, kjør en vedlikeholdsvask jevnlig (minst én gang hver måned).

i

Se avsnittet "Rengjøring av trommelen".

11.6 Dørpakning med dobbel leppe felle.

Dette produktet er designet med et **selvrensjørende dreneringssystem**, som lar lette løfibre som faller av klærne tømmes ut med vannet. Kontroller pakningen regelmessig, og, om nødvendig, rengjør den som beskrevet i diagrammet nedenfor. Mynter, knapper og andre små artikler kan plukkes ut når programmet er ferdig.



Rengjør det når det kreves, ved å bruke kremrens med ammoniakk uten å skrape pakningsoverflaten.

i

Følg alltid anvisningene som du finner på emballasjen til produktet.

Kontroller og fjern gjenstander (om noen) som kan ha blitt fanget opp i fellen.

Sørg for at det ikke ligger noe tøy mellom pakningen og døren.

Bruk en fuktig klut til å tørke av smuss eller vannrester som er igjen på dørpakningen etter at programmet er ferdig.

11.7 Slik rengjør du trommelen

Undersøk trommelen regelmessig for å forhindre uønskede avleiringer.

Rester etter rust i trommelen kan forekomme som følge av at fremmedlegeme rustet i vasken eller fordi vannet inneholder jern

Rengjør trommelen med produkter som er egnet for rustfritt stål.



Følg alltid anvisningene som du finner på emballasjen til produkt. Ikke bruk sure avkalkningsprodukter, slipende produkter som inneholder klor eller jern eller stålull i rengjøring av trommelen.

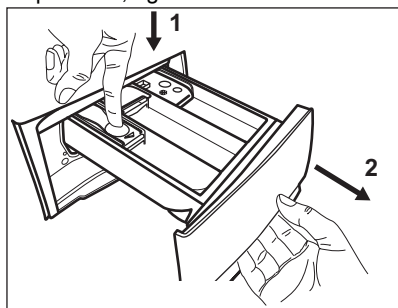
Slik foretar du en grundig rengjøring:

1. Ta all klesvask ut av trommelen.
2. Kjør et Bomull-program med høyeste temperatur.
3. Bruk en liten mengde vaskemiddel i en tom trommel for å skylle ut gjenværende rester.

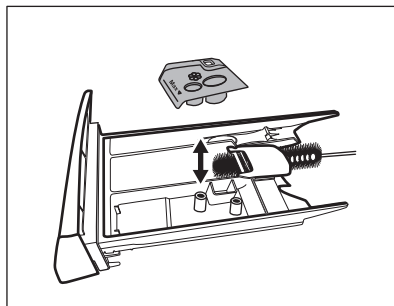
11.8 Rengjøre såpeskuffen.

For å unngå eventuelle avleiringer av inntørket vaskemiddel eller tøymykner og/eller dannelse av mugg i vaskemiddelskuffen, må du utføre følgende rengjøringsprosedyre annenhver måned, slik det er forklart i diagrammene nedenfor.

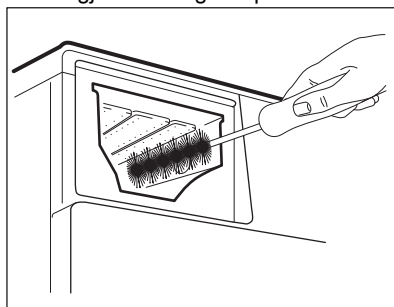
1. Åpne skuffen. Trykk låsen ned, som vist på bildet, og trekk skuffen ut.



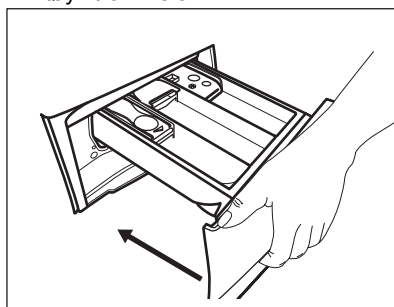
2. Fjern den øverste delen av kammeret for tilsetningsmidler for å bidra med rengjøringen, og skyll den under rennende varmt vann for å fjerne opsamlet vaskemiddel. Etter rengjøring setter du den øverste delen tilbake i posisjon.



3. Sørg for at alle vaskemiddelrester blir fjernet fra den øvre og nedre delen av glidesporet. Bruk en liten børste for å rengjøre selve glidesporet.



4. Sett inn vaskemiddelskuffen på skinnene og lukk den. Kjør et skylleprogram uten tøy i trommelen.



11.9 Rengjøring av tømmepumpefilteret

Undersøk avløpsfilteret regelmessig og sørg for at det er rent.

Rengjør filteret til avløpspumpen hvis:

- Produktet tømmer ikke vannet.
- Trommelen roterer ikke.

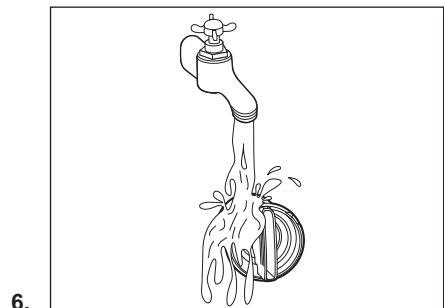
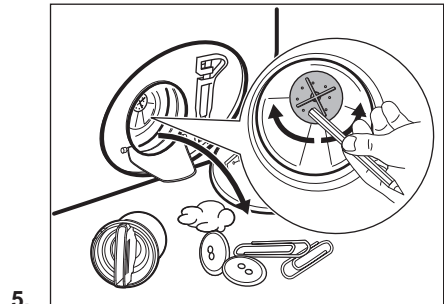
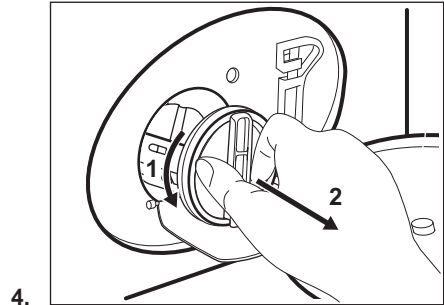
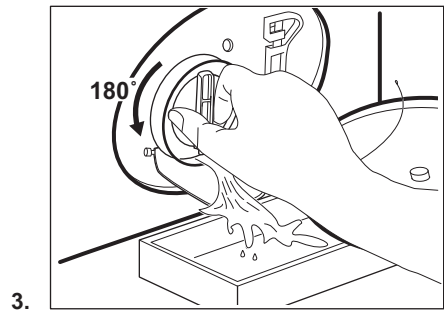
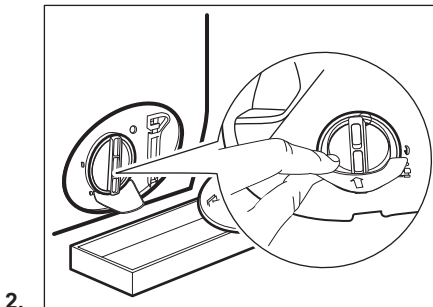
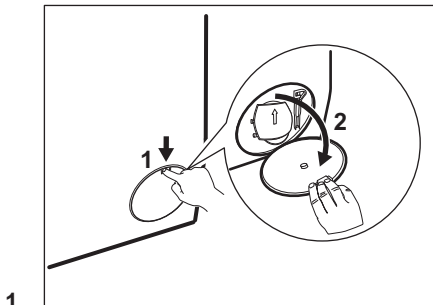
- Produktet lager uvanlige lyder på grunn av blokkering av avløpspumpen.
- Displayet viser alarmkoden **E20**

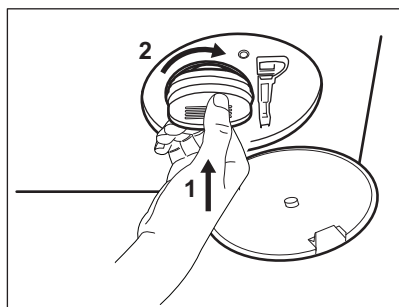
⚠ ADVARSEL!

- Trekk støpselet ut av stikkontakten.
- Ikke fjern filteret mens produktet er i bruk.
- Ikke rengjør avløpspumpen hvis vannet i produktet er varmt. Vent til vannet er nedkjølt.
- Gjenta trinn 3 flere ganger ved å lukke og åpne ventilen til vannet slutter å renne ut.

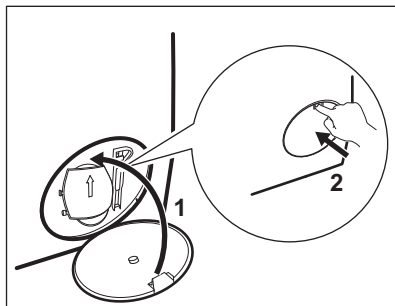
Ha alltid en fille i nærheten for å tørke opp vannsøl når du fjerner filteret.

Rengjør pumpefilteret som beskrevet i de følgende diagrammene:





7.



8.

⚠ ADVARSEL!

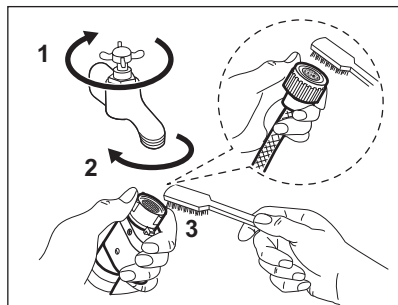
Kontroller at pumpehjulet roterer. Kontakt det autoriserte servicesenteret dersom det ikke roterer. Sørg også for at du strammer filteret ordentlig for å hindre lekkasjer.

11.10 Rengjøring av innløpsslangen og ventilfilteret

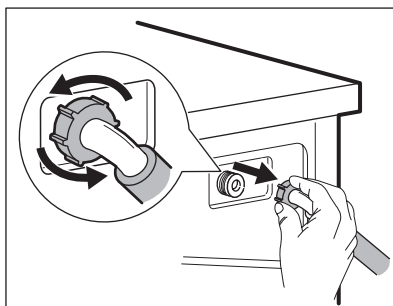


Det anbefales å rengjøre både inntaksslansens og ventilens filter to ganger i året for å fjerne eventuelle avleiringer som har samlet seg over tid. Fortsett følgende diagrammer for å rengjøre filtre:

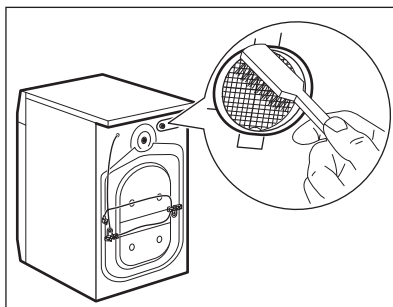
1.



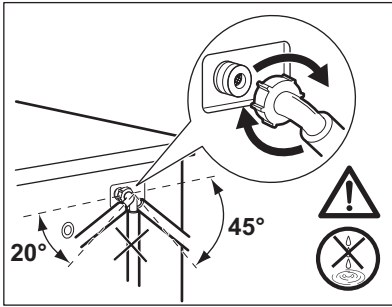
2.



3.



4.



11.11 Nødtømming

Hvis produktet ikke kan tømme vannet, benytt samme prosedyre som beskrevet i paragrafen «Rengjøring av dreneringspumpen». Rengjør pumpen om nødvendig.

11.12 Forholdsregler ved frost

Hvis produktet er montert et sted hvor temperaturen kan bli rundt 0° C eller lavere,

må du fjerne vann som er igjen i inntaksslangen og avløpspumpen.

1. Trekk støpselet ut av stikkkontakten.
2. Steng vannkranen.
3. Legg de to endene av inntaksslangen i en beholder og la vannet renne ut av slangen.
4. Tøm avløpspumpen. Se nødtømmingsprosedyren.
5. Når avløpspumpen er tom, monterer du vanninntaksslangen på nytt.

ADVARSEL!

Pass på at temperaturen er over 0 °C før du bruker produktet igjen. Produzenten er ikke ansvarlig for skader som skyldes frost.

12. FORBRUKSVERDIER

12.1 Kommentar



QR-koden på energietiketten som fulgte med produktet gir en lenke til informasjonen som er relatert til ytelsen av dette produkt i EU EPREL-databasen. Oppbevar energietiketten kun for henvisning med denne brukerhåndboken samt alle andre dokumenter som fulgte med dette produktet.

Det er også mulig å finne den samme informasjonen i EPREL med koblingen <https://eprel.ec.europa.eu> og modellnavnet, samt produktnummeret som du finner på typeskiltet til produktet.

Verdier og programvarighet kan variere avhengig av forskjellige forhold (f.eks. romtemperatur, vanntemperatur og trykk, mengde og type tøy, forsyningsspennings) og hvis du endrer standardinnstillingen for et program.

I henhold til kommisjonsforordning Eu 2019/2023

Eco 40-60-program	kg	kWh	Liter	tt:mm	% 1)	°C	o/min ²)
Full maskin	8	0.790	52.0	3:25	53.00	39.0	1351
Halv maskin	4	0.420	42.0	2:40	53.00	30.0	1351

Eco 40-60-program	kg	kWh	Liter	tt:mm	% 1)	°C	o/min²⁾
Kvart maskin	2	0.165	33.0	2:35	54.00	22.0	1351

1) Gjenværende fuktighet ved slutten av sentrifugefasen. Jo høyere sentrifugeringshastigheten er, jo høyere er støyen og desto lavere er gjenværende fuktighet.

2) Maksimal sentrifugeringshastighet.

Vanlige programmer



Disse verdiene er kun veiledende.

Program	kg	kWh	Liter	tt:mm	% 1)	°C	o/min²⁾
Bomull ³⁾ 90 °C	8	2.450	80.0	4:05	52.00	85.0	1400
Bomull 60 °C	8	1.750	75.0	3:50	52.00	55.0	1400
Bomull ⁴⁾ 20 °C	8	0.300	75.0	2:50	52.00	20.0	1400
Syntetisk 40 °C	3	0.600	55.0	2:15	35.00	40.0	1200
Finvask ⁵⁾ 30 °C	2	0.400	50.0	1:15	35.00	30.0	1200
Ull 30 °C	1,5	0.300	60.0	1:05	30.00	30.0	1200

1) Gjenværende fuktighet ved slutten av sentrifugefasen. Jo høyere sentrifugeringshastigheten er, jo høyere er støyen og desto lavere er gjenværende fuktighet.

2) Referanseindikator for sentrifugehastigheten.

3) Egnet til vask av svært skitne tekstiler.

4) Egnet for vask av lett skitne bomullstekstiler, syntetiske og blandede tekstiler.

5) Den fungerer også som en rask vaskesyklus for litt skittent tøy.

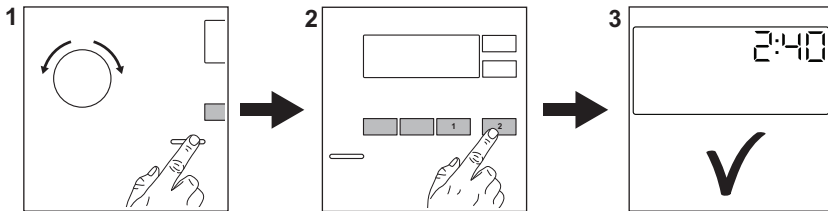
Strømforbruk i ulike moduser

Av (W)	Hvilemodus (W)	Utsatt start (W)
0.50	0.50	4.00

Tid til Av/Standby-modus er maksimalt 15 minutter.

13. HURTIGVEILEDNING

13.1 Daglig bruk



Sett støpselet inn i stikkontakten.

Åpne vannkranen.

Last klesvasken.

Hell vaskemiddel og annen behandling i riktig beholder.

1. Trykk på **On/Off**-knappen for å slå på produktet. Drei på programvelgeren for å velge ønsket program.
2. Angi ønsket tilvalg (1) med korresponderende berøringsknapper.
Berør knappen (2) **Start/Pause** for å starte programmet.
3. Produktet starter.

Når programmet er slutt, tar du ut klesvasken.

Trykk på **On/Off**-knappen for å slå av produktet.

13.2 Stell og rengjøring

En plan for regelmessig rengjøring hjelper deg med å utvide levetiden på produktet ditt.

Etter hver syklus, la døren og oppvaskmiddelbeholderen stå litt på gløtt for å få luftsirkulasjon og tørke fuktigheten i produktet: Dette vil forhindre mugg og lukt.

Hvis produktet ikke brukes over lenger tid: Steng vannkranen og trekk ut støpselet.

Avkalking	To ganger i året
Vedlikeholdsvask	En gang i måneden
Rengjør dørpakningen	Annenhver måned

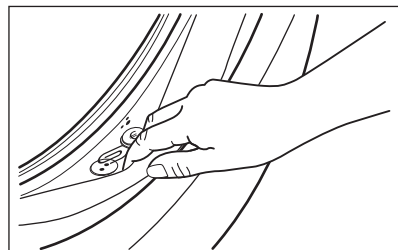
Rengjør trommelen	Annenhver måned
Rengjør såpeskuffen	Annenhver måned
Rengjør avløpspumpefilter	To ganger i året
Rengjør innløpsslangen og ventilfilteret	To ganger i året

Hold plastdelene rene, spesielt i nærheten av vaskemiddelskuffområdet, og fjern overflødig søl.

Følgende avsnitt forklarer hvordan du skal rengjøre noen av delene.

Dørpakning med dobbel leppe felle.

Dette produktet er designet med et **selvrensjørende dreneringssystem**, som lar lette lofibre som faller av klærne tømmes ut med vannet. Kontroller pakningen regelmessig, og, om nødvendig, rengjør den som beskrevet i diagrammet nedenfor. Mynter, knapper og andre små artikler kan plukkes ut når programmet er ferdig.



Rengjør det når det kreves, ved å bruke kremrens med ammoniakk uten å skrape pakningsoverflaten.



Følg alltid anvisningene som du finner på emballasjen til produktet. Kontroller og fjern gjenstander (om noen) som kan ha blitt fanget opp i fellen. Sørg for at det ikke ligger noe tøy mellom pakningen og døren. Bruk en fuktig klut til å tørke av smuss eller vannrester som er igjen på dørpakningen etter at programmet er ferdig.

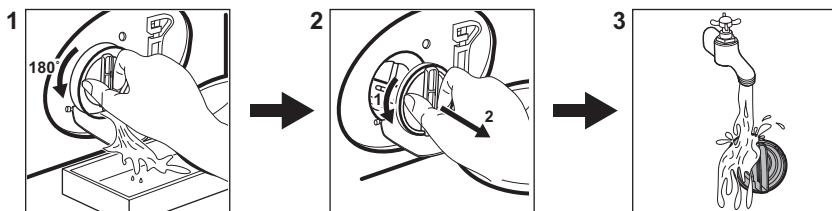
Fjerne fremmedlegemer





Sørg for at lommene er tomme og at alle løse elementer er bundet før du kjører syklusen.



Fjern fremmedlegemer (for eksempel metallklemme, knapper, mynter osv.) som du kan finne i dørpakningen, filtrene og trommelen. Dersom det er nødvendig, kontakt det autoriserte service-senteret.

Rengjøring av tømpumpefilteret
Rengjør filteret regelmessig, spesielt hvis alarmkoden **E20** vises på displayet.



13.3 Programmer

Program	Tøymengde	Produktbeskrivelse
Bomull	8 kg	Hvite og fargede bomullsstoffer. Ideell for normalt og mye smuss.
Syntetisk	3 kg	Syntetiske tekstiler eller blandingstekstiler.
Finvask	2 kg	Ømfintlige plagg som akryler, viskose og polyesterplagg.
Ull  	1,5 kg	Maskinvaskbart ull, ull som må håndvaskes og finvask.
Hurtig 14min	1,5 kg	Bomull og syntetiske plagg som er lett skitne, eller bare brukt én gang.
Skylling	8 kg	Alle tekstiler, unntatt ullvarer og svært ømfintlig finvask. Program for skylling og sentrifugering.
Sentrifug./ Tømming	8 kg	Alle tekstiler, unntatt ullvarer og svært ømfintlig finvask. Program for sentrifugering og tømming av vann.

Program	Tøymengde	Produktbeskrivelse
Jeans	3 kg	Denimklær og jersey-plagg.
Sportstøy	3 kg	Sportstøy.
Silke	1 kg	Spesialprogram for silke og blandede syntetiske plagg.
Sengeteppe	3 kg	Bomullsplagg eller blandingstekstiler i mørke farger.
Outdoor 	2,5 kg ¹⁾ 1 kg ²⁾	Moderne sportsklær for utendørs bruk.
Hygiene 	8 kg	Hvite bomullsplagg. Dette programmet fjerner mer enn 99,99 % av bakterier og virus ³⁾
Eco 40-60	8 kg ⁴⁾	Hvit og farget bomull. Normalt skittent tøy.

1) Vaskeprogram.

2) Vaskeprogram og gjenoppretting av vannavstøting.

3) Testet for Staphylococcus aureus, Enterococcus faecium, Candida albicans, Pseudomonas aeruginosa og MS2 Bacteriophage i ekstern test utført av Swisstatest Testmaterialien AG i 2021 (Testrapport nr. 202120117).

4) I henhold til kommisjonsforordning EU 2019/2023 er dette programmet ved 40 °C i stand til å rengjøre normalt skittent bomullstøy som er erklært å være vaskbart ved 40 °C eller 60 °C, sammen i samme syklus.




For kapittelet i vaskeriet, programvarigheten og andre data, se kapitlet "Forbruksverdier".



De mest effektive programmene når det gjelder energiforbruk er generelt de som utfører ved lavere temperaturer og lengre varighet.

Hvis du laster produktet til **maksimal kapasitet som er indikert for hvert**

program, hjelper det å redusere energi- og vannforbruket.

Egnede vaskemidler for vaskeprogrammer

Program	Universelt pulver 1)	Universell flytende såpe	Flytende såpe for fargede plagg	Delikat ull	Spesielle
Bomull	▲	▲	▲	--	--
Syntetisk	▲	▲	▲	--	--
Finvask	--	--	--	▲	▲
Ull 	--	--	--	▲	▲
Hurtig 14min	--	▲	▲	--	--
Jeans	--	▲	▲	--	▲
Sportstøy	--	--	▲	▲	▲

Program	Universelt pulver 1)	Universell flytende såpe	Flytende såpe for fargede plagg	Delikat ull	Spesielle
Silke	--	--	--	▲	▲
Sengeteppe	--	--	--	▲	▲
Outdoor 	--	--	--	▲	▲
Hygiene 	▲	▲	--	--	▲
Eco 40-60	▲	▲	▲	--	--

1) Ved temperatur over 60 °C anbefales bruk av pulvervaskemiddel.

-- = Ikke anbefalt ▲ = Anbefalt

13.4 Vaskemiddeltype og -mengde.

- Bruk bare vaskemidler og andre behandlinger som er beregnet for bruk i vaskemaskiner. Følg først disse generiske reglene:
 - vaskemiddel i pulverform (også tablett og enkeltdose-vaskemidler) for alle typer tekstiler, unntatt ømfintlige. Bruk helst vaskepulver med blekemiddel for lyse klær og klesdesinfisering,
 - flytende vaskemidler (også vaskemidler i enkeltdoseform), helst for vaskeprogrammer på lav temperatur (maks 60 °C) for alle stofftyper, eller spesialberegnete for ull.

- Ikke bland ulike typer vaskemidler.
- Bruk mindre vaskemiddel hvis:
 - du vasker en liten mengde tøy,
 - tøyet bare er litt skittent,
 - det er mye skum under vask.
- Når du bruker vaskemiddeltabletter eller pods, må du alltid legge dem i trommelen, ikke i oppvaskmiddelskuffen og du må følge produsentens anbefalinger .

Utilstrekkelig vaskemiddel kan føre til:

- utilfredsstillende vaskeresultater,
- at tøyemengden blir grå,
- fettete klær,
- mugg i produktet.

For mye vaskemiddel kan føre til:

- skumming,
- redusert vaskeeffekt,
- utilstrekkelig skylling,
- større innvirkning for miljøet.

13.5 Alarmkoder og mulige feil

Maskinen starter ikke eller stopper under bruk. Forsøk først å finne en løsning på problemet (se tabellene).



ADVARSEL!

Deaktiver produktet før du utfører kontroll.

Problem	Mulig løsning
---------	---------------

E 10

Maskinen tar ikke inn vann.

- Sørg for at vannkranen er åpen.
- Sørg for at trykket til vannforsyningen ikke er for lavt. Kontakt det lokale vannverket for å få tak i denne informasjonen.
- Kontroller at vannkranen ikke er tett.
- Sørg for at inntaksslengen ikke har en knekk, skadet eller bøyd.
- Kontroller at vanninntaksslengen er korrekt tilkople.
- Kontroller at filteret til inntaksslengen og filteret til inntaksventilen ikke er tette.

E20

Produktet tømmer ikke vannet.

- Sørg for at avløpsrøret ikke er tett.
- Kontroller at avløpsslengen ikke er bøyd eller skadet.
- Kontroller at avløpsfilteret ikke er tett. Rengjør filteret om nødvendig.
- Kontroller at avløpsslengen er korrekt tilkople.
- Velg tømingsprogrammet hvis du har valgt et program uten tømning.
- Velg tømingsprogrammet hvis du har brukt et program som avsluttes med vann i trommelen.

E40

Døren til maskinen er åpen eller ikke ordentlig lukket.

- Sørg for at døren er skikkelig lukket.

E91

Intern feil. Ingen kommunikasjon mellom de elektroniske elementene i maskinen.

- Programmet avslutter ikke som det skal eller stopper for tidlig. Slå maskinen av og på.
- Ta kontakt med servicesenteret hvis alarmkoden oppstår igjen.

EKO

Strømforsyningen er ustabil.

- Vent til strømforsyningen er stabil igjen.

EFO


Lekkasjestoppsystemet er på.


- Kople fra maskinen og steng vannkranen. Kontakt et autorisert servicesenter.

Ta kontakt med servicesenteret hvis feilen fortsetter. Nødvendig informasjon som servicesenteret trenger, kan du finne på typeskiltet.

Det kan være at enkelte alarmkoder ikke forekommer. Kan endres uten varsel.

14. BESKYTTELSE AV MILJØET

Resirkuler materialer som er merket med symbolet . Legg emballasjen i riktige beholdere for å resirkulere det. Bidrar til å beskytte miljøet, menneskers helse og for å resirkulere avfall av elektriske og elektroniske produkter. Ikke kast produkter som er merket

med symbolet  sammen med husholdningsavfallet. Produktet kan leveres der hvor tilsvarende produkt selges eller på miljøstasjonen i kommunen. Kontakt kommunen for nærmere opplysninger.

Välkommen till Electrolux! Tack för att du har valt en av våra produkter.



I vår strävan efter hållbarhet minskar vi på mängden papper och tillhandahåller fullständiga användarmanualer via Internet. Sök upp den fullständiga användarmanualen på electrolux.com/manuals



Få tips om användning, broschyrer, felsökning, service- och reparationsinformation på electrolux.com/support



Köp tillbehör, förbrukningsvaror och originalreservdelar till din produkt på electrolux.com/shop

Med reservation för ändringar.

INNEHÅLL

1. SÄKERHETSINFORMATION	159
2. SÄKERHETSINSTRUKTIONER.....	161
3. PRODUKTBESKRIVNING.....	163
4. TEKNISK INFORMATION.....	164
5. INSTALLATION.....	164
6. KONTROLLPANEL.....	168
7. VRED OCH KNAPPAR.....	169
8. PROGRAM.....	171
9. INSTÄLLNINGAR.....	175
10. DAGLIG ANVÄNDNING.....	176
11. UNDERHÅLL OCH RENGÖRING.....	179
12. FÖRBRUKNINGSVÄRDEN.....	184
13. SNABBGUIDE	185
14. MILJÖSKYDD.....	190

1. ⚠ SÄKERHETSINFORMATION



Läs noga bifogade instruktioner före installation och användning av den här produkten.

Tillverkaren är inte ansvarig för eventuella personskador eller andra skador som uppkommit till följd av felaktig installation eller användning. Förvara alltid bruksanvisningen på en säker och tillgänglig plats för framtida behov.

1.1 Säkerhet för barn och personer med funktionsnedsättning

- Denna produkt kan användas av barn från 8 års ålder och uppåt, och av personer med nedsatt fysisk, sensorisk eller mental förmåga, samt personer med bristande erfarenhet och kunskap om de övervakas eller instrueras om hur produkten används på ett säkert sätt och förstår de risker som är förknippade med användningen.
- Barn mellan 3 och 8 år eller personer med mycket omfattande och komplexa funktionsnedsättningar ska inte vara i närheten av produkten om de inte är under uppsikt.
- Barn under 3 år ska inte vistas i närheten av produkten utan ständig uppsikt.
- Barn ska övervakas så att de inte leker med maskinen.
- Håll allt förpackningsmaterial utom räckhåll för barn och kassera det på lämpligt sätt.
- Förvara rengöringsmedel utom räckhåll för barn.
- Håll barn och husdjur borta från produkten när luckan är öppen.
- Om maskinen har ett barnlås ska den aktiveras.
- Barn får inte utföra rengöring och underhåll av produkten utan uppsikt.

1.2 Allmän säkerhet

- Denna produkt är endast avsedd för maskintvättbar tvätt i hemmet.
- Denna produkt är avsedd för enskilt hushållsbruk inomhus.
- Produkten kan användas i kontor, hotellrum, gästrum och liknande boenden där sådan användning inte innebär att genomsnittlig hushållsförbrukning överskrider.
- Ändra inte produktens specifikationer.
- Produktens maximala tvättmängd är 8 kg. Lägg inte i mer tvätt än maximalt tillåten tvättmängd för respektive program (se avsnittet "Program").
- Vattentrycket vid inloppspunkten från vattentappställe måste vara 0,5–10 bar (0,05–1,0 MPa).

- Ventilationsöppningarna i botten får ej täppas igen av en matta eller annat som ligger på golvet.
- Produkten måste anslutas till vattenledningsnätet med de nya medföljande slanguppsättningarna, eller med andra nya slanguppsättningar som tillhandahålls av auktoriserat servicecenter.
- Gamla slanguppsättningar får inte återanvändas.
- Om nätsladden är skadad måste den bytas av tillverkaren, tillverkarens auktoriserade servicecenter eller personer med motsvarande utbildning, för att undvika fara.
- Stäng av produkten och koppla bort den från eluttaget före underhåll.
- Använd inte högtrycksvattenspray och/eller ånga för att rengöra produkten.
- Rengör produkten med en fuktad trasa. Använd bara neutrala rengöringsmedel. Använd inte slipande produkter, repande rengöringstussar, lösningsmedel eller metallföremål.

2. SÄKERHETSINSTRUKTIONER

2.1 Installation



Installationen måste överensstämma med gällande nationella bestämmelser.

- Ta bort allt förpackningsmaterial och transportbultarna, inklusive gummibussning och plastbricka.
- Förvara transportbultarna på ett säkert ställe. Om produkten ska flyttas i framtiden måste de sättas dit igen för att låsa trumman för att förhindra skador på produkten.
- Var alltid försiktig när produkten rör sig eftersom den är tung. Använd alltid skyddshandskar och täckta skor.
- Följ installationsinstruktionerna som följer med produkten.
- Installera eller använd inte en skadad produkt.
- Installera och använd inte produkten på en plats där temperaturen understiger 0 °C eller där den utsätts för väder och vind.
- Golvytan, på vilken produkten ska installeras, måste vara plan, stabil, värmebeständig och ren.
- Kontrollera att luft kan cirkulera mellan produkten och golvet.
- Använd ett vattenpass för att kontrollera att produkten står helt vågrätt när den står på platsen där den skall användas. Om den inte gör det kan du justera fötterna tills den gör det.
- Installera inte produkten direkt över en golvbrunn.
- Spruta inte vatten på apparaten och utsätt den inte för mycket fuktighet.
- Installera inte produkten där luckan inte kan öppnas helt.
- Placera inte en stängd behållare för uppsamling av vattenläckage under produkten. Kontakta auktoriserat

servicecenter för att kontrollera vilka tillbehör som kan användas.

2.2 Elanslutning

VARNING!

Risk för brand och elektriska stötar.

- **VARNING!** Denna produkt är avsedd för att installeras/anslutas till en jordad anslutning i byggnaden.
- Använd alltid ett korrekt installerat, stötsäkert och jordat eluttag.
- Se till att de parametrarna på märkskylten överensstämmer med elnätets elektricitet.
- Använd inte grenuttag eller förlängningssladdar.
- Kontrollera så att du inte skadar stickkontakten och nätkabeln. Om produktens nätkabel behöver bytas måste det göras av vårt auktoriserade servicecenter.
- Anslut stickkontakten till eluttaget först vid slutet av installationen. Kontrollera att stickkontakten är åtkomlig efter installationen.
- Ta inte i anslutningssladden eller stickkontakten med våta händer.
- Dra inte i anslutningssladden för att koppla bort produkten från eluttaget. Ta alltid tag i stickkontakten.

2.3 Vattenanslutning

- Inloppsvattnet får inte överstiga 25° C.
- Orsaka inga skador på vattenslangarna.
- Före anslutning till nya slangar, slangar som inte använts under en längre tid, där reparationsarbete har utförts eller om nya enheter har monterats (vattenmätare, etc.), ska vattnet rinna en stund tills det är rent och klart.
- Kontrollera att det inte finns några synliga vattenläckor under och efter första användningen av maskinen.
- Använd inte en förlängningsslang om tilloppsslangarna är för korta. Kontakta det auktoriserade servicecentret för byte av tilloppsslang.
- När du packar upp produkten kan det hända att vatten rinner från tömningsslangen. Detta beror på vattentesterna som utförts på produkten i fabriken.

- Tömningsslangen kan förlängas till högst 400 cm. Kontakta det auktoriserade servicecentret för den andra tömningsslangen och förlängningen.
- Kontrollera att stickkontakten är åtkomlig efter installationen.

2.4 Använd

VARNING!

Det finns risk för personskador, elstöt, brand eller skador på produkten.

- Följ säkerhetsanvisningarna på tvättmedelsförpackningen.
- Placera inte brandfarliga produkter eller föremål som är våta med brandfarliga produkter i, i närheten av eller på produkten.
- Tvätta inga material som är kraftigt nedsmutsade med olja, fett eller andra feta ämnen. Detta kan skada produktens gummidelar. Förtvätta sådana material för hand innan du lägger in dem i produkten.
- Använd inte tvättdofter för att undvika skador på produktens plast- och gummidelar.
- Ta inte på luckglaset när ett program är igång. Glaset kan bli varmt.
- Se till att alla metallföremål avlägsnas från tvätten.

2.5 Service

- Kontakta ett auktoriserat servicecenter för reparation av produkten. Använd endast originalreservdelar.
- Observera att reparationer som utförs själv eller på ett icke fackmannamässigt sätt kan få säkerhetsmässiga konsekvenser och kan upphäva garantin.
- Följande reservdelar är tillgängliga i minst 10 år efter att modellen har utgått: motor- och motorborstar, drivrem mellan motor och trumma, pumpar, stötdämpare och fjädrar, tvättrumma, trumlager och tillhörande kullager, värmare och värmeelement, inklusive värmepumpar, rörledning och tillhörande utrustning inklusive slangar, ventiler, filter och aquastops/waterblock, kretskort, elektroniska skärmar, tryckkomkopplare, termostater och sensorer, programvara och firmware inklusive

återställningsprogramvara, lucka, gångjärn till lucka och tätningar, andra tätningar, lucklåsningsenhet, kringutrustning av plast såsom tvättmedelsbehållare. Det kan hända att de finns tillgängliga under längre tid i ditt land. För ytterligare information, besök vår webbplats.

- Observera att vissa av dessa reservdelar endast är tillgängliga för professionella reparatörer och att inte alla reservdelar är relevanta för alla modeller.
- När det gäller lampan/lamporna i denna produkt och reservlampor som säljs separat: Dessa lampor är avsedda att tåla extrema fysiska förhållanden i hushållsapparater, såsom temperatur, vibration, fuktighet eller är avsedda att signalera information om produktens driftsstatus. De är inte avsedda att användas i andra produkter eller som rumsbelysning i hemmet.

2.6 Avfallshantering

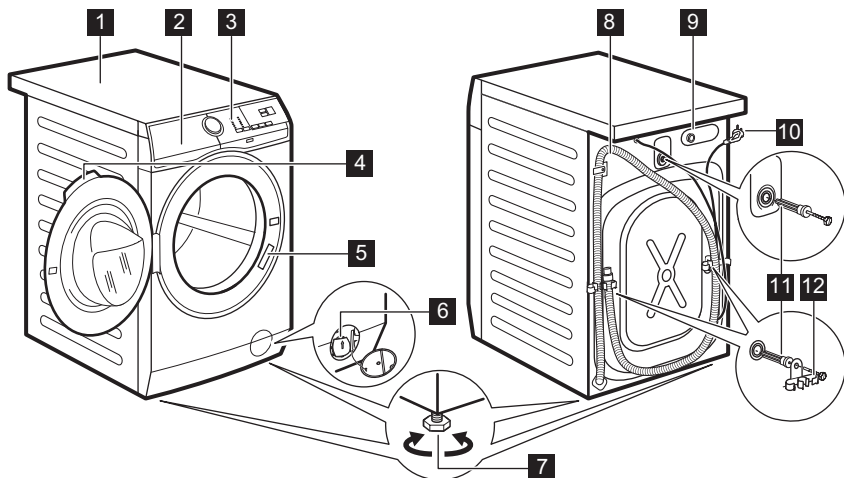
WARNING!

Risk för personskador eller kvävning föreligger.

- Koppla loss produkten från eluttaget och vattentillförseln.
- Klipp av elkabeln nära produkten och kassera den.
- Ta bort luckspärren för att förhindra att barn eller husdjur blir instängda i trumman.
- Kassera produkten i enlighet med lokala föreskrifter för avyttring från WEEE (Waste Electrical and Electronic Equipment).

3. PRODUKTBESKRIVNING

3.1 Produktöversikt



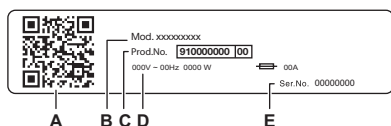
- 1** Bänkskiva
- 2** Diskmedelsfack
- 3** Kontrollpanel
- 4** Luckhandtag

- 5** Typskylt
- 6** Filter till tömningspump
- 7** Fötter för att få maskinen i nivå
- 8** Tömnings slang

9 Tilloppsslängens anslutning

10 Nätkabel

11 Transportbultar



12 Slangstöd

Typskylt:

- A. QR-kod
- B. Modellnamn
- C. Produktnummer
- D. Elektriska märkdata
- E. Serienummer

Skanna **QR-koden** på produkten för att registrera den och få ut det mesta av produkten.

- – Få tillgång till produktinformation, dokumentation och artiklar om hur du använder de bästa funktionerna (användarhandbok finns också på electrolux.com/manuals)
- – Få information om användning, felsökning, service och reparation (finns även på electrolux.com/support)
- – Köp tillbehör, förbrukningsartiklar och originalreservdelar till din produkt (finns även på electrolux.com/shop)

4. TEKNISK INFORMATION

Dimension	Bredd/Höjd/Totalt djup	59,6 cm / 84,7 cm / 57,6 cm
Elanslutning	Märkspänning Total effekt Säkring Frekvens	230 V 1900 W 10 A 50 Hz
Skyddslocket ger skydd mot inträngning av fasta partiklar och fukt, med undantag för om lågspänningsutrustningen inte är fuktskyddad		IPX4
Vattentryck	Minsta Max	0,5 bar (0,05 MPa) 10 bar (1,0 MPa)
Vattenförsörjning ¹⁾		Kallt vatten
Max tvättmängd	Bomull	8 kg

1) Koppla tilloppsslängen på en vattenkran med 3/4" gänga.

5. INSTALLATION

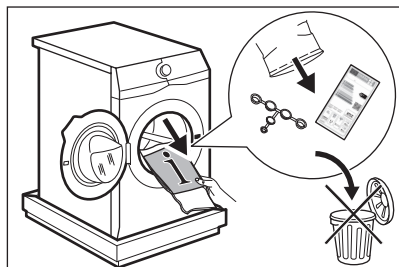


VARNING!

Se Säkerhetsavsnitten.

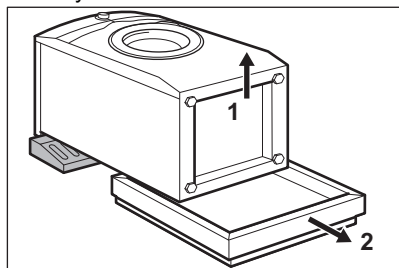
5.1 Uppackning

1. Öppna luckan. Töm trumman på alla föremål.



Tillbehör som levereras med produkten kan variera beroende på modell.

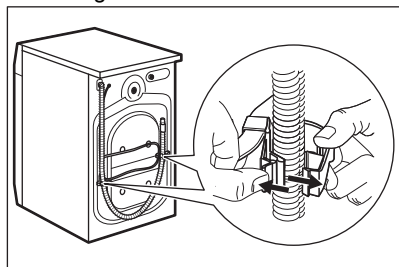
2. Lägg förpackningsemballaget på golvet bakom maskinen och lägg försiktigt maskinen ned med baksidan nedåt. Ta bort skyddet från botten.



⚠ FÖRSIKTIGHETSÅTGÄRDER!

Lägg inte tvättmaskinen med framsidan mot golvet.

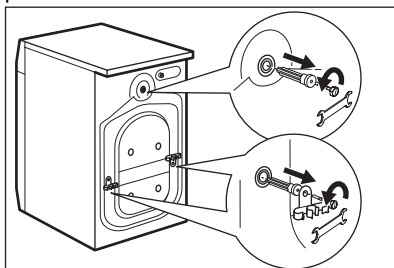
3. Sätt tillbaka maskinen i upprätt läge. Lossa strömkabeln och tömningsslangen från slanghållarna.



⚠ VARNING!

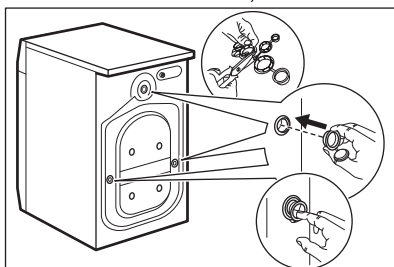
Det kan finnas vatten i tömningsslangen. Det beror på att tvättmaskinen har testats i fabriken.

4. Ta bort de tre transportbultarna och dra ut plastdistanserna.



Vi rekommenderar att förpackning och transportbultar sparas om du vid ett senare tillfälle ska flytta maskinen.

5. Sätt dit plattshöljen, som finns i påsen med användarmanualen, i hålen.



5.2 Information angående installation

Placering och nivåreglering

Justera produkten så att den står stadigt för att undvika vibration, avge hög ljudnivå eller röra sig när den är igång.

1. Placera maskinen på ett plant och hårt golv. Maskinen måste stå plant och stabilt. Se till att maskinen inte vidrör väggar eller annan inredning och att luft kan cirkulera under maskinen.
2. Lossa eller dra åt fötterna för att justera nivån. Alla fötter måste stå ordentligt på golvet.

⚠️ VARNING!

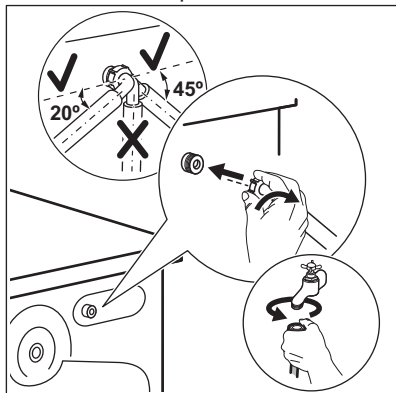
Lägg inte kartong, trä eller liknande material under produktens fötter för att justera nivån.

Tilloppsslang

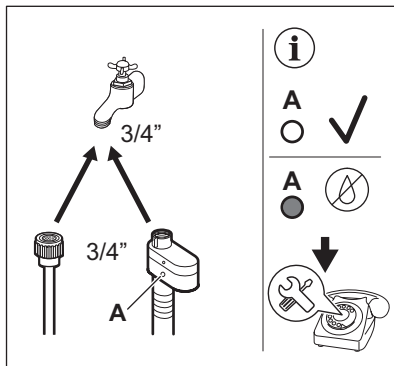
⚠️ FÖRSIKTIGHETSÅTGÄRDER!

Se till att det inte finns några skador på slangen eller några läckor på kopplingarna. Använd inte en förlängningsslang om tilloppsslangen är för kort. Kontakta service för uppgifter om hur man byter tilloppsslangen.

1. Anslut inloppsslangen på produktens baksida vid behov. Vanligtvis är den redan installerad på fabriken.



2. Sätt den på vänster eller höger sida beroende på var vattenkranen sitter. Kontrollera att tilloppsslangen inte är i vertikalt läge.
3. Vid behov, lossa ringmuttern och vrid till rätt läge.
4. Anslut inloppsslangen till en kallvattenkran med 3/4-tums gänga.
5. Vissa modeller kan innehålla inloppsslang med vattenstoppanordning. Den förhindrar vattenläckage i slangen på grund av dess naturliga åldrande. Sektorn i fönstret visar detta fel **A**. Om detta inträffar, stäng vattenkranen och kontakta ditt auktoriserade servicecenter för att få information om att få slangen utbytt.



⚠️ VARNING!

Inloppsvattnet får inte överstiga 25° C.

Vattenavlopp

Tömningsslangen ska sitta på en höjd av minst 60 cm och högst 100 cm.

i

Tömningsslangen kan förlängas till högst 400 cm. Kontakta det auktoriserade servicecenter för att köpa den andra tömningsslangen och förlängningen.

Kontrollera att tömningsslangen gör en loop för att förhindra att partiklar kommer in i maskinen från tvättstället.

Anslut tömningsslangen till avloppsmuffen och dra åt med en klämma. Kontrollera att tömningsslangen gör en loop för att förhindra att partiklar kommer in i maskinen från tvättstället.

Placera slangen direkt i ett inbyggt avloppsrör i väggen och dra åt med en klämma.

Utan plastböjen till en avloppsmuff - Sätt avloppsslangen i muffen och dra åt den med en klämma.

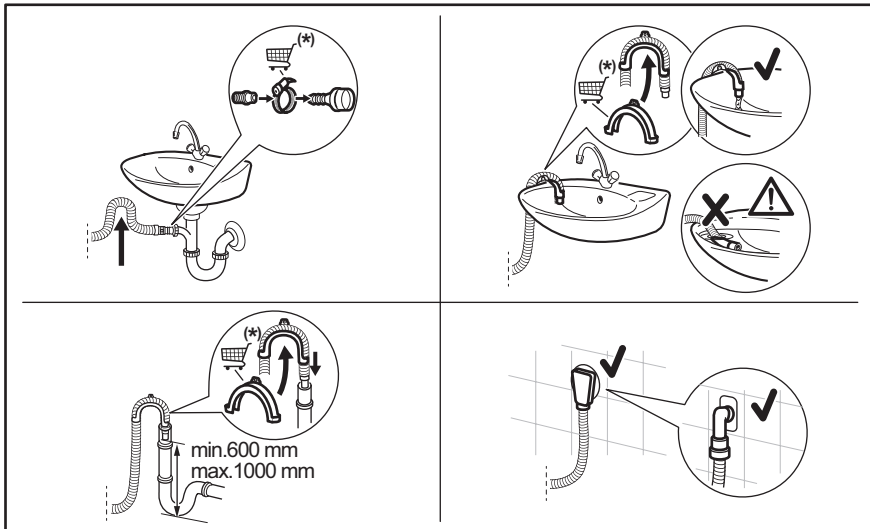
Tömningsslangen kan böjas till en U-form och placeras runt plastledaren. På kanten av ett handfat - Fäst plastböjen i vattenkranen eller på väggen.



Se till att plastböjen inte går att flytta när maskinen tömmer ut vattnet och att tömningsslangens mynning inte är nersänkt i vatten. Då kan smutsigt vatten rinna tillbaka in i maskinen. Köp tillbehör från auktoriserad leverantör.

Till ett stigrör med ventilationshål: För in tömningsslangen direkt i avloppsröret eller stigröret.

Tömningsslangen kan anslutas på olika sätt:



(*) Med reservation för ändringar utan föregående meddelande.

5.3 Elanslutning

Anslut stickkontakten till eluttaget i slutet av installationen.

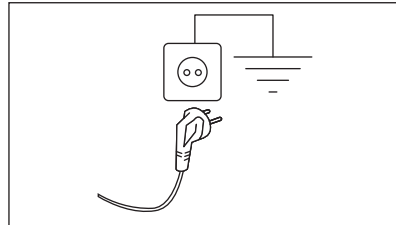
Typskylten och kapitlet "Tekniska data" anger nödvändiga elektriska klassificeringar. Se till att de är kompatibla med nätspänningen.

Kontrollera att elnätet i ditt hem klarar den maximala belastning som krävs, även om andra apparater som är anslutna till samma nätkrets är igång.



Tömningsslangens mynning måste vara ventilerad, dvs. avloppsrörets innerdiameter (minst 38 mm - minst 1.5 tum) måste vara större än tömningsslangens ytterdiameter.

Anslut produkten till ett jordat uttag.



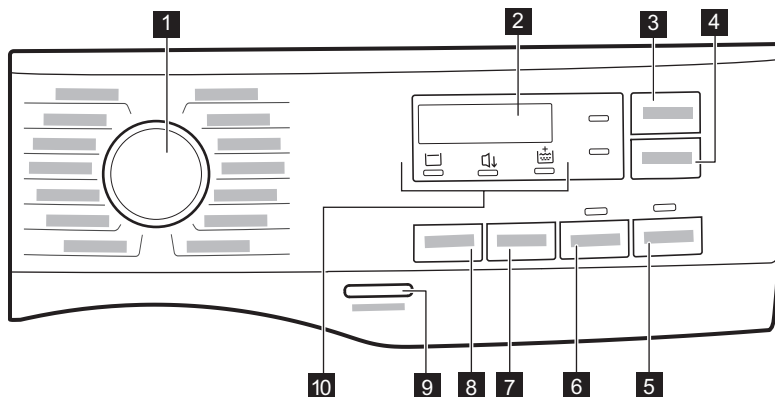
Nätkabeln måste vara lätt att komma åt när maskinen har installerats.

För allt elektriskt arbete som krävs för att installera den här maskinen, kontakta vårt auktoriserade servicecenter.

Tillverkaren ansvarar inte för person- eller egendomsskador orsakade av att säkerhetsföreskrifterna inte har följts.

6. KONTROLLPANEL

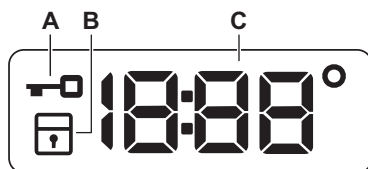
6.1 Beskrivning av kontrollpanelen



- 1 Programväljare
- 2 Display
- 3 Time Manager touch-knapp
- 4 Delay Start touch-knapp
- 5 Start/Pause touch-knapp
- 6 Prewash touch-knapp
- 7 Touch-knapp med reduceringstillval för Spin

- 8 Temp. touch-knapp
- 9 On/Off tryckknapp
- 10 Indikatorer:
 - Sköljstopp
 - Silent
 - Extra sköljning

6.2 Display



- A. Indikator för lucklås.
- B. Indikator för barnlås.
- C. Den digitala indikatorn kan visa:
 - Programlängd (t.ex. 2:40).
 - Fördröjningstid (t.ex. 2h).

- Programslut (0:00).
- Varningskod (t.ex. E20).
- Temperatur (88°).

- Centrifugeringshastighet (1888, ingen indikatorlampa för centrifugering -- --).
- Indikation för produktens totala antal driftstimmor. Se avsnittet "Räkneverk

för driftstimmor" i avsnittet "Inställningar" för mer information.

7. VRED OCH KNAPPAR

7.1 Inledning



Alternativen/funktionerna går inte att välja med alla tvättprogram. Kontrollera kompatibiliteten mellan funktionerna och tvättprogrammen i "Programöversikt". En funktion kan utesluta en annan, i det här fallet låter inte maskinen dig ställa in inkompatibla alternativ/funktioner.

7.2 Temp.

När du väljer ett tvättprogram föreslår maskinen automatiskt den förinställda temperaturen för programmet.

Tryck på denna knapp upprepade gånger tills önskad temperatur visas på displayen.

När displayen visar _ _ -indikatorerna, värmer inte produkten upp vattnet.

7.3 Spin

När du ställer in ett program väljer maskinen automatiskt standardcentrifugeringshastigheten.

Tryck på den här knappen för att ställa in ytterligare centrifugeringsalternativ:

- **Minska centrifughastigheten.** Displayen visar endast tillgängliga centrifugeringshastigheter för inställt program.
- **Ingen centrifugering** -- -- visas på displayen. Med detta alternativ avaktiveras alla centrifugeringsfaser. Maskinen utför endast tömningsfasen för valt tvättprogram. Välj detta alternativ för mycket ömtåliga material. Sköljfasen använder mer vatten för vissa tvättprogram

- **Sköljstopp** . Tillhörande indikator tänds. Den sista centrifugeringen utförs ej. Maskinen tömmer inte ut det sista sköljvattnet för att tvätten inte ska bli skrynklig. Tvättprogrammet avslutas med vatten i trumman. Luckan förblir låst och trumman roterar regelbundet för att minska uppkomsten av skrynklor. Du måste tömma ut vattnet för att låsa upp luckan.

Om du trycker på Start/Pause -knappen utför maskinen centrifugeringsfasen och tömmer ut vattnet.

- **Silent** . Tillhörande indikator tänds. De mellanliggande och slutliga centrifugeringsfaserna och programmet avslutas med vatten i trumman. Detta gör att tvätten blir mindre skrynklig. Luckan förblir låst. Trumman snurrar runt då och då för att minska uppkomsten av skrynklor. Du måste tömma ut vattnet för att låsa upp luckan. Eftersom programmet är väldigt tyst kan man tvätta under natten när elpriserna är lite billigare. I vissa program utförs sköljningarna med mer vatten. Tryck på Start/Pause -knappen: Maskinen utför bara tömningsfasen.



Maskinen tömmer ut vattnet automatiskt efter cirka 18 timmar.

7.4 Prewash

Med den här funktionen kan du lägga till en förtvättfas till ett tvättprogram.

Motsvarande indikator tänds.

- Använd den här funktionen för att lägga till en förvänt i 30 °C före tvättfasen. Det här alternativet rekommenderas för hårt smutsad tvätt, särskilt om den innehåller sand, damm, lera och andra fasta partiklar.



Funktionen kan lägga till tid till programlängden.

7.5 Time Manager

Med detta alternativ kan du minska programmets varaktighet beroende på mängden tvätt och graden av nedsmutsning. Det finns fyra reduktionsnivåer för programtid.

Tryck på Time Manager-knappen för att minska programtiden efter dina behov. Displayen visar den nya programtiden.

Time Manager är endast tillgänglig för programmen i tabellen.

Programtid	Bomull	Syntet
Längsta ¹⁾	■	■
Medellångt	■	■
Medium	■ ²⁾	■
Kortaste	■ ²⁾	■

¹⁾ Standardlängd för alla program.


²⁾ Denna nivå av alternativ Time Manager är inte tillgänglig i 90 °C.

För mer information, se Programkompatibilitet i kapitlet "Program".


7.6 Delay Start

Med det här alternativet kan du fördröja programstarten till en bättre lämpad tidpunkt.

Tryck upprepade gånger på knappen för att ställa in önskad fördröjning. Tiden ökar i steg om 1 timme upp till 20 timmar.

När du har tryckt på Start/Pause -knappen visar displayen kontrollampan och vald fördröjningstid samtidigt som produkten börjar nedräkningen. Luckan är spärrad.

7.7 Start/Pause

Tryck på -knappen för att starta eller pausa produkten eller avbryta ett program som är igång.

7.8 On/Off


Tryck på den här knappen i några sekunder för att aktivera eller avaktivera produkten. Två olika ljud hörs när man slår på eller stänger av maskinen.





Eftersom Standby-funktionen automatiskt stänger av maskinen efter några minuter för att minska energiförbrukningen kan du behöva slå på den igen.

För mer information, se Standby-avsnittet i kapitlet Daglig användning.

8. PROGRAM

8.1 Programöversikt

Program Standardtemperatur Temperaturområde	Referen- shastighet för centri- fug Varvtalsin- tervall för centrifuger- ing (varv/ min)	Max tvätt- mängd	Beskrivning av program (Typ av tvätt och smutsgrad)
Bomull 40 °C 90 °C – kall	1400 varv/min (1400 - 400)	8 kg	Vita och färgade bomullsmaterial. Idealisk för normal och grov smuts.
Syntet 30 °C 60 °C – kall	1200 varv/min (1200 - 400)	3 kg	Syntetplagg eller blandade material. Normalt smutsad tvätt.
Fintvätt 30 °C 40 °C – kall	800 varv/min (1200 - 400)	2 kg	Ömtåliga material som akryl, viskos och blandade material som måste fintvättas. Normalt smutsad tvätt.
Ylle  40 °C 40 °C – kall	1200 varv/min (1200 - 400)	1,5 kg	Maskintvättbar ylle, handtvättbar ylle och andra material märkta med "Handtvätt"-symbol 1).
Snabb 14min 30 °C	800 varv/min (800 - 400)	1,5 kg	Bomulls- och syntetplagg som är lätt smutsade eller bara har använts en gång.
Sköljning	1400 varv/min (1400 - 400)	8 kg	Alla material, förutom ylle och mycket ömtåliga material. Program för sköljning och centrifugering. Centrifugeringsens standardhastighet är den som används för bomullsprogrammen. Minska centrifugvarvtalet efter typ av tvätt. Ställ vid behov in funktionen Extra sköljning för ytterligare sköljningar. Med ett lågt centrifugvarvtal sköljer maskinen skonsamt och centrifugerar en kort stund.
Centrifug./Tömning	1400 varv/min (1400 - 400)	8 kg	För att centrifugera tvätten och tömma ut vattnet i trumman Alla material utom ylle och ömtåliga material.
Jeans 30 °C 40 °C – kall	800 varv/min (1200 - 400)	3 kg	Specialprogram för denimplagg med fintvättas för minimal blekning av färger och märken. För bättre resultat rekommenderar vi att man minskar tvättmängden.
Sportkläder 30 °C 40 °C – kall	1200 varv/min (1200 - 400)	3 kg	Sportplagg i syntetmaterial. Detta program är utformat för att skonsamt tvätta moderna sportkläder men är även lämpligt för gym-, cykel- eller joggingkläder och liknande plagg.
Siden 30 °C	800 varv/min (800 - 400)	1 kg	Maskin- och handtvättbar siden och andra ömtåliga material. Trumrörelserna är så skonsamma som möjligt för att behandla även mycket ömtåliga plagg. Kör ett komplett tvätt- och torkprogram för att minska skrynklor.

Program Standardtemperatur Temperaturområde	Referenshastighet för centrifug Varvtalsintervall för centrifugering (varv/min)	Max tvättmängd	Beskrivning av program (Typ av tvätt och smutsgrad)
Täckan 30 °C 60 °C – kall	800 varv/min (800 - 400)	3 kg	Specialprogram för syntet-, fjäder- och dunfyllda täcken, sängöverkast och liknande. Använd flytande, fintvättmedel, t.ex. ylle tvättmedel.
Outdoor  30 °C 40 °C – kall	1200 varv/min (1200 - 400)	2,5 kg ²⁾ 1 kg ³⁾	Använd inte sköljmedel och se till att det inte finns några sköljmedelsrester kvar i tvättmedelsfacket. Ytterkläder, tekniska material, sportjackor, vattentäta jackor och jackor som andas, skaljackor med löstagbar fleece eller innerfoder. Den rekommenderade tvättmängden är 2,5 kg. Detta program kan också användas som ett återimpregneringsprogram för vattenavvisande tyger, speciellt anpassat för behandling av kläder med en hydrofobisk beläggning. Gör följande för att genomföra ett återimpregneringsprogram: <ul style="list-style-type: none"> • Häll tvättmedel i facket . • Häll ett speciellt återimpregneringsmedel för tyg i facket för sköljmedel . • Minska tvättmängden till 1 kg. För att ytterligare förbättra den vattenavvisande effekten kan tvätten torkas genom torktumling med Outdoor-torkprogrammet (om det finns tillgängligt och om plagget tål torktumling).
Hygien  60 °C	1400 varv/min (1400 - 400)	8 kg	Vita bomullsplagg. Detta högpresterande tvättprogram kombinerat med ånga tar bort mer än 99,99 % av bakterier och virus ⁴⁾ genom en temperatur över 60 °C under hela tvättprogrammet, extra funktion för fibrer under ångfasen och förbättrad sköljning som säkerställer att tvättmedel och rester från mikroorganismer avlägsnas på rätt sätt. Detta program säkerställer också en lämplig minskning av pollen/allergiframkallande ämnen.

Program Standardtemperatur Temperaturområde	Referen- shastighet för centri- fug Varvtalsin- tervall för centrifuger- ing (varv/ min)	Max tvätt- mängd	Beskrivning av program (Typ av tvätt och smutsgrad)
Eco 40-60 40 °C 5)	1400 varv/min (1400 - 400)	8 kg	Vit och färgäkta bomull. Normalt smutsad tvätt. Energiförbrukningen minskar och programmets tvättfas förlängs, vilket ger goda tvättresultat.






- 1) Under detta program roterar trumman sakta för skonsam tvättning. Det kan verka som att trumman står still eller roterar felaktigt, men detta är helt normalt för det här programmet.
- 2) Programöversikt.
- 3) Tvättprogram och impregneringsfas.
- 4) Testat för Staphylococcus aureus, Enterococcus faecium, Candida albicans, Pseudomonas aeruginosa och MS2 Bacteriophage i externa tester utförda av Swisstatest Testmaterialien AG år 2021 (Testrapport nr 202120117).
- 5) Enligt EU-förordning 2019/2023 kan detta program vid 40 °C rengöra normalt smutsig bomullstvätt som deklaras tvättbar vid 40 eller 60 °C tillsammans.



Se kapitlet "Förbrukningsvärden" för mer information om uppnådd temperatur i tvätten, programtid m.m. De mest effektiva programmen vad gäller energiförbrukning är i allmänhet sådana som kan köras vid lägre temperatur och med längre programtid.




Programkompatibilitet

Program	Spin	---				Prewash	Delay Start	Time Manager
Bomull	■	■	■	■	■	■	■	■
Syntet	■	■	■	■	■	■	■	■
Fintvätt	■	■	■	■	■		■	
Ylle	■	■	■				■	
Snabb 14min	■	■	■				■	
Sköljning	■	■	■		■		■	
Centrifug./ Tömning ¹⁾	■	■					■	

Program	Spin	---				Prewash	Delay Start	Time Manager
Jeans	■	■	■	■	■		■	
Sportkläder	■	■	■		■	■	■	
Siden	■	■					■	
Täckan	■	■					■	
Outdoor 	■	■	■		■		■	
Hygien 	■	■	■		■		■	
Eco 40-60	■		■				■	

1) Ställ in centrifugeringshastigheten. Se till att det är anpassat för den typ av material som tvättas. Om du ställer in funktionen Ingen centrifugering kommer vattnet endast att pumpas ut.

Lämpliga tvättmedel för tvättprogram

Program	Pulvertvättmedel 1)	Flytande tvättmedel	Flytande tvättmedel för kulörtvätt	Ömtåliga ylleplagg	Special
Bomull	▲	▲	▲	--	--
Syntet	▲	▲	▲	--	--
Fintvätt	--	--	--	▲	▲
Ylle 	--	--	--	▲	▲
Snabb 14min	--	▲	▲	--	--
Jeans	--	--	▲	▲	▲
Sportkläder	--	▲	▲	--	▲
Siden	--	--	--	▲	▲
Täckan	--	--	--	▲	▲
Outdoor 	--	--	--	▲	▲
Hygien 	▲	▲	--	--	▲
Eco 40-60	▲	▲	▲	--	--

1) Vid temperatur över 60 °C rekommenderas pulvertvättmedel.

-- = Rekommenderas inte ▲ =
Rekommenderas

8.2 Woolmark Premium Wool Care - Blå



Maskinens ylleprogram har testats och godkänts av Woolmark Company för maskintvätt av ylleplagg märkta som "handtvätt", under förutsättning att plaggen tvätts enligt anvisningarna på plaggets etikett och de som anges från tillverkaren av denna tvättmaskin.

M1511

9. INSTÄLLNINGAR

9.1 Ljudsignaler

Den här produkten har olika ljudsignaler som fungerar när:

- Du slår på maskinen (särskild kort ljudsignal).
- Du stänger av maskinen (särskilt kort ljudsignal).
- Du trycker på knapparna (klickande ljud).
- Du gör ett ogiltigt val (3 korta ljud).
- Programmet är klart (ljudsignal i cirka 1 minut).
- Maskinen har ett fel (korta ljudstötter i cirka 5 minuter).

För att **avaktivera/aktivera** ljudsignal när programmet är klart, tryck på knapparna Time Manager och Delay Start samtidigt i cirka 2 sekunder.



Om du avaktiverar ljudsignalerna fortsätter de att låta när det är fel på maskinen.

9.2 Barnlås

Med den här funktionen kan du förhindra att barnen leker med kontrollpanelen.

För att **aktivera/avaktivera** den här funktionen, håll -knappen nedtryckt Spin tills

tänds/släcks på displayen.

Produkten återgår som standard till detta val även när du har stängt av.

Knapplåsfunktionen inaktiveras under några sekunder efter att maskinen slagits på.

9.3 Permanent Extra Rinse

Med den här funktionen kan du ha en permanent extra sköljning på när du ställer in ett valbart program.

- **Aktivera/inaktivera** det här tillvalet genom att hålla ner Prewash-knappen tills indikatorn för **tänds/släcks**.

9.4 Räknare för driftstimmar

Det är möjligt att visualisera produktens totala drifttid i timmar, med början från första påslagningen. Detta värde räknar cykeltiden (inkluderar inte pauser, fördröjd starttid). För att se detta värde, gör så här:

1. Slå på produkten genom att trycka på On/Off-knappen.
2. Vrid programväljaren till ett valfritt program.
3. Håll knapparna Temp. och Spin intryckta i några sekunder (inom 10 sekunder efter påslagning. Efter dessa 10 sekunder aktiveras och avaktiveras ljudsignalerna av knappkombinationen).
4. Efter 3 sekunder visas det totala antalet timmar som produkten har varit i drift på displayen: t.ex. 1276 timmar visas texten Hr i 2 sekunder, 12 (tusen- och hundratal) i 2 sekunder och 76 (tiotal och ental).



Om proceduren inte fungerar (på grund av timeout, fel programväljarposition eller fel knappkombination), stäng av produkten och upprepa sekvensen från början.

9.5 Fabriksinställningar

Med den här funktionen kan fabriksinställningarna återställas. Följ stegen nedan för att **aktivera** det här alternativet:

1. Slå på produkten genom att trycka på On/Off-knappen.
2. Vrid programväljaren till ett valfritt program.

3. Håll knapparna Spin och Prewash intryckta i några sekunder (inom 10 sekunder efter påslagning. Efter dessa 10 sekunder aktiveras och avaktiveras ljudsignalerna av knappkombinationen).
4. Displayen visar - - - i cirka 5 sekunder.



Om proceduren inte fungerar (på grund av timeout, fel programväljarposition eller fel knappkombination), stäng av produkten och upprepa sekvensen från början.

10. DAGLIG ANVÄNDNING



⚠ VARNING!

Se Säkerhetsavsnitten.

10.1 Aktivera produkten

1. Anslut stickkontakten i eluttaget.
2. Öppna vattenkranen.
3. Tryck på On/Off-knappen i några sekunder för att aktivera produkten.

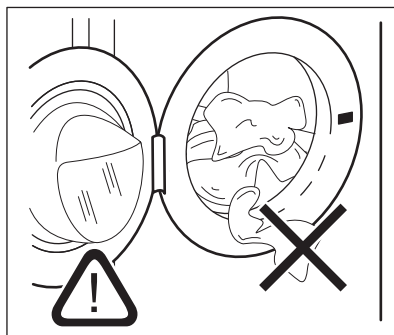
En kort signal hörs.

10.2 Lägg in tvätten

1. Öppna luckan.
2. Töm fickorna och veckla ut plaggen innan du lägger in dem.
3. Lägg in tvätten i trumman, ett plagg i taget.

Lägg inte in för mycket tvätt i trumman.

4. Stäng luckan ordentligt.

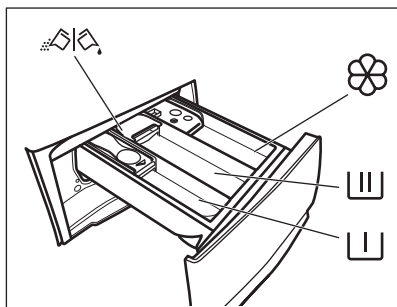



⚠ FÖRSIKTIGHETSÅTGÄRDER!


-Säkerställ att ingen tvätt fastnar mellan luckan och tätningen för att undvika vattenläckage eller skada på tvätten.

-Att tvätta kraftigt oljade fettfläckar eller använda dofter/parfym med kemikalier kan orsaka skador på tvättmaskinens gummidelar.

10.3 Påfyllning av tvättmedel och tillsatsmedel




 Fack för förtvättfasen, blötlägningsprogram eller fläckborttagningsmedel.

 Fack för tvättfas.

 Fack för flytande tillsatser (sköljmedel, stärkelse).

MAX Maximal nivå för flytande tillsatser.

 Flik för pulvertvättmedel eller flytande tvättmedel.

1. Mät upp det specificerade tvätt- och sköljmedlet.
2. Lägg tvättmedlet och sköljmedlet i angivet fack.



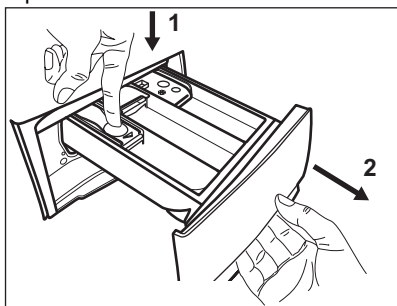
– Följ alltid instruktionerna på tvättmedelsprodukternas förpackning, men vi rekommenderar att du inte överskrider den angivna maxnivån **MAX**. Denna mängd garanterar dock bästa tvättresultat.



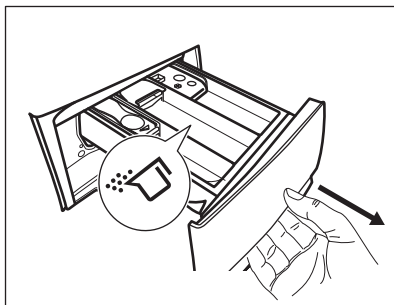
– Efter ett tvättprogram ska eventuella tvättmedelsrester tas bort från tvättmedelsfacket.

10.4 Kontrollera tvättflikens läge

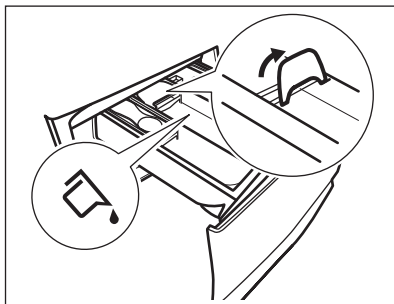
1. Dra ut tvättmedelsfacket så långt det går.
2. Tryck ned spaken för att ta bort dispensern.



3. Vrid fliken uppåt för att använda pulvertvättmedel.



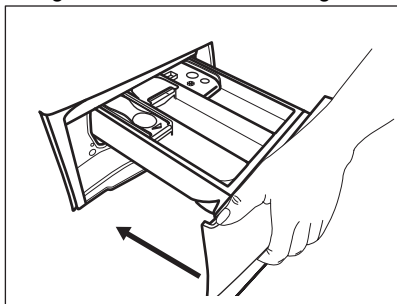
4. Vrid fliken nedåt för att använda flytande tvättmedel.



Med fliken i läget **NEDÅT**:

- Använd inte geléaktigt eller flytande tvättmedel.
- Överskrid inte dosen för flytande tvättmedel som anges på fliken.
- Ställ inte in förtvättfasen.
- Ställ inte in funktionen för fördröjd start.

5. Mät upp tvättmedlet och sköljmedlet.
6. Stäng tvättmedelsfacket försiktigt.



Se till att fliken inte orsakar blockering när du stänger lådan.

10.5 Inställning av program

1. Vrid programvredet till önskat tvättprogram.

Indikatorlampan för Start/Pause -knappen blinkar.

Displayen visar en ungefärlig programtid.

2. Tryck på motsvarande knappar för att ändra temperaturen och/eller centrifugeringshastigheten.
3. Ställ vid behov in en eller flera funktioner genom att trycka på motsvarande knappar. Knapparna tänds på displayen och angiven information ändras därefter.





Om ett val **ej är möjligt** hörs en ljudsignal och displayen visar **--**.

10.6 Ytterligare information om daglig användning


SensiCare System- vägning av tvättmängd
SensiCare System börjar med att uppskatta tvättens vikt och beräknar sedan den verkliga programtiden. Maskinen justerar automatiskt programtiden efter tvättmängden i trumman för att få perfekta tvättresultat på minsta möjliga tid. SensiCare System är inte tillgängligt på korta program.

Starta ett program



Tryck på Start/Pause -knappen för att starta programmet. Den relaterade indikatorn slutar blinka och fortsätter lysa med fast sken. Programmet startar, luckan är låst. Displayen

visar indikatorn. Programmet startar, luckan är låst. Displayen visar indikatorn .


Starta ett program med fördröjd start

1. Tryck på Delay Start-knappen flera gånger tills displayen visar önskad fördröjningstid.
2. Tryck på Start/Pause -knappen: Luckan låses och nedräkningen för fördröjd start börjar. När nedräkningen är klar startar programmet automatiskt.




Avbryta ett program och ändra funktioner.

1. När programmet är igång kan du bara ändra vissa alternativ. Tryck på Start/Pause -knappen.
2. Ändra alternativen. Den angivna informationen på displayen ändras därefter.
3. Tryck på Start/Pause igen. Tvättprogrammet fortsätter.

Avbryta ett pågående program


- Tryck på On/Off-knappen för att avbryta programmet och stänga av produkten. Tryck igen för att slå på produkten.
- Vrid programvredet till startläget och aktivera produkten . Vänta 2 sekunder. Nu kan du ställa in ett nytt tvättprogram.


När programmet är klart

- Produkten stannar automatiskt. På displayen tänds . Ljudsignalerna hörs (om de är aktiva).
- Indikatorn för Start/Pause -knappen släcks. Indikatorn för lucka låst  släcks och luckan låses upp.
- Tryck på On/Off-knappen i några sekunder för att stänga av produkten. Låt luckan och tvättmedelsfacket stå på glänt för att undvika mögelbildning och dålig lukt.

Tömning av vattnet efter programmets slut

Om du har valt ett program eller ett alternativ som inte tömmer ur vattnet från den senaste sköljningen måste du komma ihåg att tömma ur det:

- Tryck på Spin-knappen för att minska centrifugeringshastigheten som föreslås av produkten
- Tryck på Start/Pause 

- När programmet är klart och indikatorn för lucklåset  slocknar kan du öppna luckan.
- On/Off för att stänga av produkten.

Standby-funktion

Standby-funktionen stänger automatiskt av produkten för att minska energiförbrukningen.

11. UNDERHÅLL OCH RENGÖRING

VARNING!

Se Säkerhetsavsnitten.



Läs kapitlet noggrant för bästa underhåll och skötsel.

11.1 Periodiskt rengöringsschema

Tack vare periodisk rengöring kommer din tvättmaskin att hålla längre.

Lämna luckan och tvättmedelsfacket lite öppna efter varje program för att luft ska kunna cirkulera och få bort fuktigheten inuti produkten. Det förhindrar mögelbildning och dålig lukt.

Om maskinen inte ska användas på länge: stäng vattenkranen och dra ur nätsladden.

Preliminärt regelbundet rengöringsschema:

Avkalkning	Två gånger per år
Underhållstvätt	En gång i månaden
Rengör lucktätningen	Varannan månad
Rengör trumman	Varannan månad
Rengör tvättmedelsfacket	Varannan månad
Rengör tömningspumpens filter	Två gånger per år
Rengör tillloppsslangen och ventilfiltret	Två gånger per år

Följande avsnitt förklarar hur varje del ska rengöras.

11.2 Ta bort alla främmande föremål



Se till att alla fickor är tömda och alla lösa delar har säkrats innan du kör ett program.

Ta bort alla främmande föremål (som metallklämmor, knappar, mynt osv.) som du kan hitta i luckans gummitätning, filtren och trumman. Se avsnitten "Lucktätning med dubbla lager", "Rengöring av trumman", "Rengöring av tömningspumpen" och "Rengöring av tillloppsslangen och ventilfiltret". Var försiktig med gardiner. Ta bort hakarna och lägg gardinerna i en tvättpåse eller ett örngott. Vid behov, kontakta vårt auktoriserade servicecenter.

11.3 Utvändig rengöring

Rengör produkten endast med mildt rengöringsmedel och varmt vatten. Torka alla ytor noga. Använd inga skursvampar eller annat som kan repa materialet.

FÖRSIKTIGHETSÅTGÄRDER!

Använd inte denaturerad sprit, lösningsmedel eller kemiska produkter.

FÖRSIKTIGHETSÅTGÄRDER!

Rengör inte metallytorna med klorinbaserat rengöringsmedel.

11.4 Avkalkning



Om vattnet i ditt område är hårt eller medelhårt rekommenderar vi att du använder en vattenavhårdare för tvättmaskiner. Vattnet är hårt eller medelhårt när hårdheten överstiger 8dH.

Kontrollera trumman regelbundet för eventuella kalkavlagringar.

Vanliga tvättmedel innehåller redan avkalkningsmedel, men vi rekommenderar körning av ett program med tom maskin regelbundet.



Följ alltid anvisningarna på produktförpackningen.

11.5 Underhållstvätt

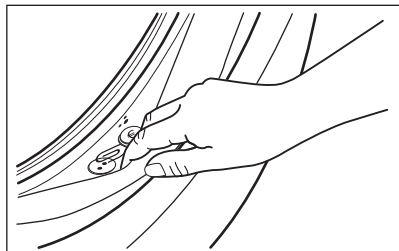
Upprepad och långvarig användning av lågtempererade program kan orsaka tvättmedelsansamlingar, luddansamlingar, bakteriehärdar på insidan av trumman och röret. Detta kan leda till obehaglig lukt och mögelbildningar. För att undvika dessa ansamlingar och rengöra tvättmaskinen inuti, är det bra att köra en underhållstvätt regelbundet (minst en gång i månaden).



Se avsnittet "Rengöring av trumman".

11.6 Lucktätning med dubbla lager

Denna produkt är designad med ett **självrengörande tömningssystem**, där lätta luddfibrer som faller av kläderna töms ut med vattnet. Undersök tätningen regelbundet och rengör vid behov enligt beskrivningen i följande bild. Mynt, knappar och andra små föremål kan tas bort när programmet är klart.



Rengör den vid behov med ett rengöringsmedel innehållande ammoniak, utan att repa tätningssytan.



Följ alltid anvisningarna på produktförpackningen.

Kontrollera och ta bort föremål (om sådana finns) som skulle kunna fastna i vecket.

Kontrollera att det inte finns någon tvätt kvar mellan tätningen och luckan.

Torka bort eventuell smuts eller vattenrester i lucktätningen med en fuktad trasa efter avslutat program.

11.7 Rengöring av trumman

Undersök trumman regelbundet för att förhindra oönskade avlagringar.

Rostavlagringar kan förekomma i trumman beroende på främmande rostande föremål i tvätten eller om kranvattnet innehåller järn

Rengör trumman med en specialprodukt för rostfritt stål.



Följ alltid anvisningarna på produktförpackningen.

Rengör inte trumman med sura avkalkningsmedel, skurpulver som innehåller klor eller med stålull.

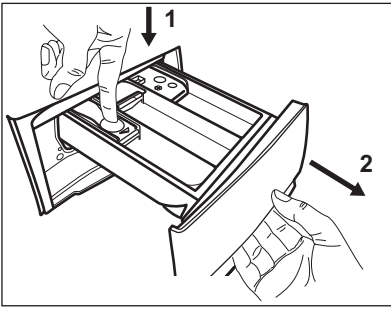
För en grundlig rengöring:

1. Ta ut tvätten ur trumman.
2. Använd ett Bomull-program med högsta temperatur.
3. Tillsätt en liten mängd pulvertvättmedel i en tom trumma för att skölja ut eventuella rester.

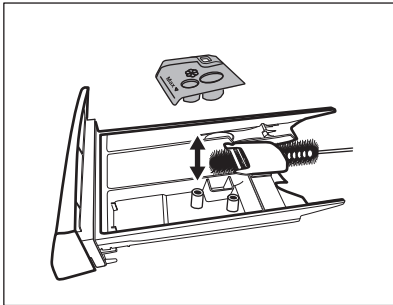
11.8 Rengöring av tvättmedelsfacket

För att förhindra eventuella avlagringar av torkat tvättmedel eller koagulerat sköljmedel och/eller mögelbildning i tvättmedelsfacket ska du varannan månad utföra rengöringsproceduren förklarad i följande diagram.

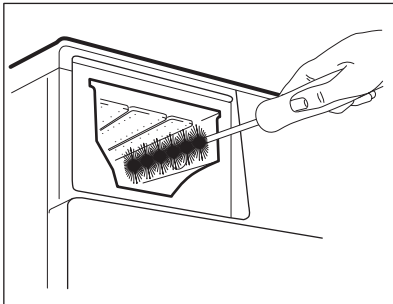
1. Öppna lådan. Tryck ner haken som på bilden och dra ut lådan.



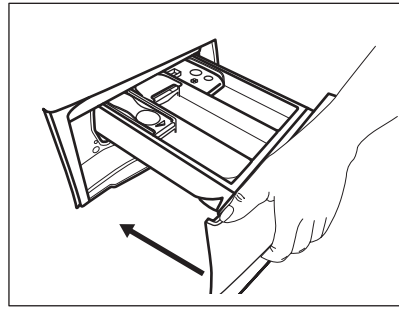
2. Avlägsna den övre delen av tillsatsfacket för att underlätta rengöringen och spola det under rinnande vatten för att få bort eventuella tvättmedelsrester. Sätt tillbaka överdelen efter rengöringen.



3. Se till att alla tvättmedelsrester är borta från den övre och nedre delen av urtaget. Använd en liten borste för att rengöra urtaget.



4. Sätt tillbaka tvättmedelslådan i sitt läge och stäng den. Kör sköljprogrammet utan någon tvätt i maskinen.



11.9 Rengöra tömningspumpens filter

Kontrollera filtret för tömningspumpen regelbundet och se till att det är rent.

Rengör tömningspumpens filter om:

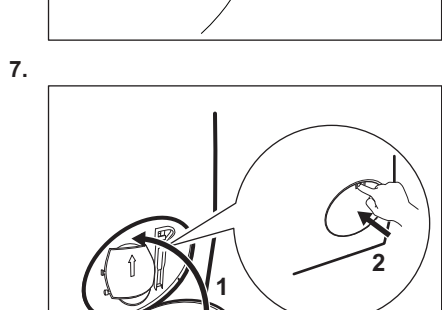
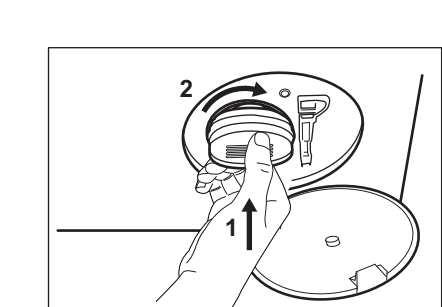
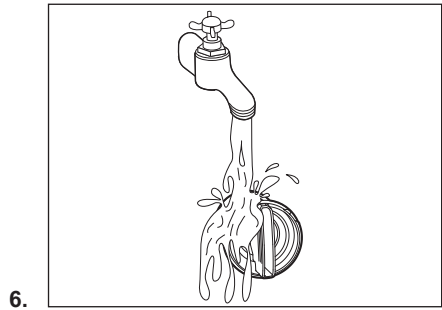
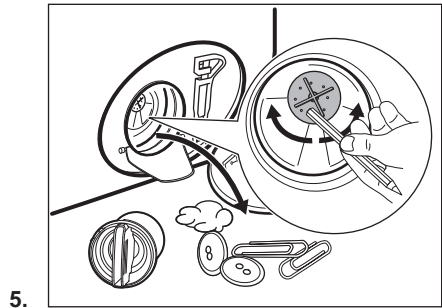
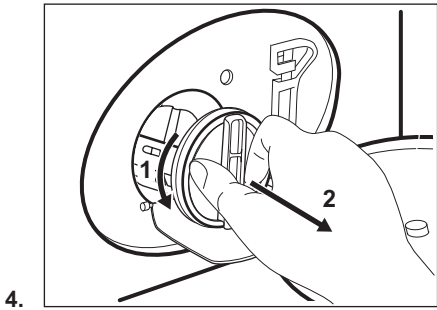
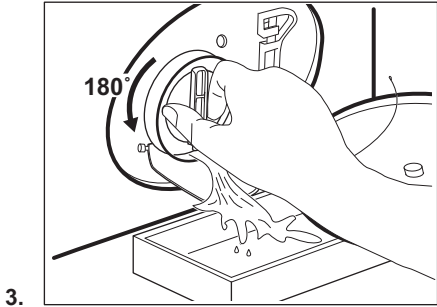
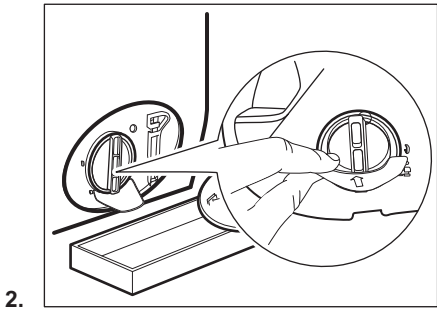
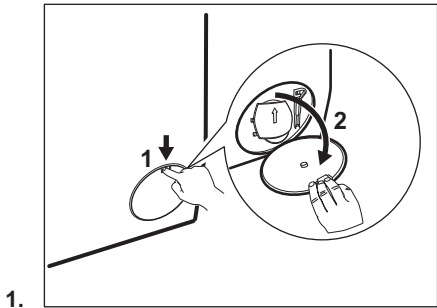
- Maskinen tömmer inte ut vattnet.
- Trumman snurrar inte.
- Produkten avger ett konstigt ljud på grund av blockeringen av tömningspumpen.
- Displayen visar larmkoden **E20**

⚠ VARNING!

- Koppla bort stickkontakten från eluttaget.
- Ta inte bort filtret när produkten är igång.
- Rengör inte pumpen om vattnet i produkten är hett. Vänta tills vattnet har svalnat.
- Upprepa steg 3 flera gånger genom att stänga och öppna ventilen tills vattnet slutar rinna ut.

Ha alltid en trasa till hands för att torka upp eventuellt vattenspill när du tar bort filtret.

Fortsätt enligt följande instruktion för att rengöra pumpfiltret:



⚠ VARNING!

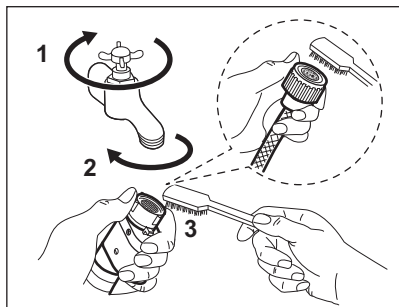
Se till att pumphjulet kan rotera. Om det inte roterar ska du kontakta vårt auktoriserade servicecenter. Var också noga med att dra åt filtret ordentligt för att förhindra läckage.

11.10 Rengöra inloppsslangen och ventilfiltret

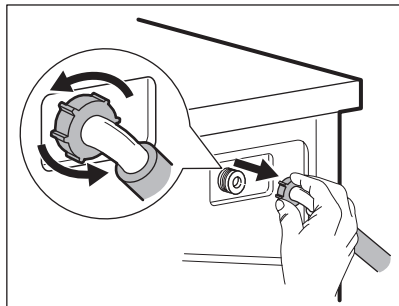


Det rekommenderas att rengöra båda filtren på inloppsslangen och ventilen två gånger om året för att avlägsna eventuella avlagringar som ansamlats. Fortsätt enligt följande instruktion för att rengöra filter:

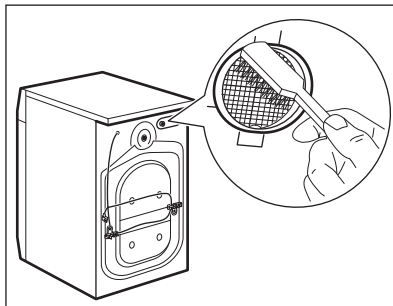
1.



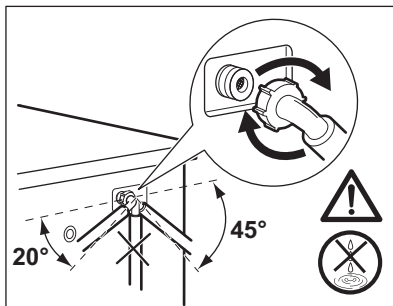
2.



3.



4.



11.11 Nödtömning

Om maskinen inte töms på vatten kan man köra samma procedur som beskrivs i paragrafen "Rengör tömningspumpen". Rengör pumpen vid behov.

11.12 Åtgärder vid frysrisk

Om produkten är installerad på en plats där temperaturen kan sjunka till 0 °C eller lägre, ta bort det kvarvarande vattnet i tillloppsslangen och tömningspumpen.

1. Koppla bort produkten från eluttaget.
2. Stäng vattenkranen.

- Placera tilloppsslangens båda ändrar i en behållare och låt vattnet rinna ur slangen.
- Töm tömningspumpen. Se nödtömningsproceduren.
- När tömningspumpen är tom, sätt tillbaka tilloppsslangen igen.

WARNING!

Se till att temperaturen är över 0 °C innan du använder produkten igen. Tillverkaren har inget ansvar för de skador som orsakas av låga temperaturer.

12. FÖRBRUKNINGSVÄRDEN

12.1 Kommentar



QR-koden på energimärkningsetiketten som medföljer produkten innehåller en webblänk till information gällande maskinens prestanda i EU EPREL-databasen. Förvara energimärkningsetiketten som referens tillsammans med användarhandboken och alla andra dokument som medföljer denna produkt.

Det går också att hitta samma information i EPREL med länken <https://eprel.ec.europa.eu> och modellnamnet och produktnumret som du hittar på produktens typskylt.

Värden och programtider kan variera beroende på olika förhållanden (t.ex. rumstemperatur, vattentemperatur och tryck, storlek och typ av tvätt, matningsspänning) och även om standardinställningarna för ett program ändras.

Enligt EU-kommissionens förordning EU 2019/2023

Eco 40-60-program	kg	kWh	Liter	tt:mm	% 1)	°C	varv/ min ²)
Full maskin	8	0.790	52.0	3:25	53.00	39.0	1351
Halvfull maskin	4	0.420	42.0	2:40	53.00	30.0	1351
Kvartsfull maskin	2	0.165	33.0	2:35	54.00	22.0	1351

1) Återstående fukt efter centrifugering. Ju högre centrifugeringshastighet man väljer desto högre blir ljudnivån och desto lägre blir mängden kvarvarande fukt i tvätten.

2) Maximal centrifughastighet.

Vanliga program



Dessa värden är endast indikerande.

Program	kg	kWh	Liter	tt:mm	% 1)	°C	varv/ min ²)
Bomull ³⁾ 90 °C	8	2.450	80.0	4:05	52.00	85.0	1400

Program	kg	kWh	Liter	tt:mm	% 1)	°C	var/ min ²)
Bomull 60 °C	8	1.750	75.0	3:50	52.00	55.0	1400
Bomull ⁴⁾ 20 °C	8	0.300	75.0	2:50	52.00	20.0	1400
Syntet 40 °C	3	0.600	55.0	2:15	35.00	40.0	1200
Fintvätt ⁵⁾ 30 °C	2	0.400	50.0	1:15	35.00	30.0	1200
Ylle 30 °C	1,5	0.300	60.0	1:05	30.00	30.0	1200

1) Återstående fukt efter centrifugering. Ju högre centrifugeringshastighet man väljer desto högre blir ljudnivån och desto lägre blir mängden kvarvarande fukt i tvätten.

2) Referensindikator på centrifughastighet.

3) Lämpligt för mycket smutsig tvätt.

4) Lämplig för lätt smutsad tvätt av bomull, syntet och blandade material.

5) Det fungerar också som ett snabbt tvättprogram för lätt smutsad tvätt.

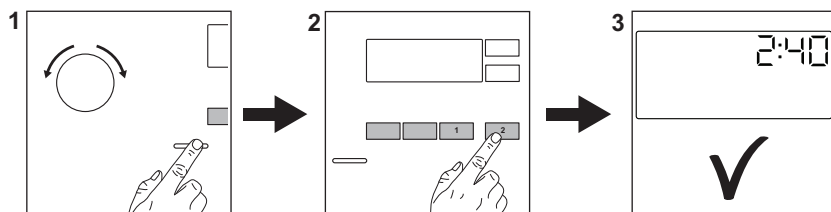
Strömförbrukning i olika lägen

Av (W)	Standby (W)	Fördröjd start (W)
0.50	0.50	4.00

Tid till "Off"/"Standby"-läge är max 15 minuter.

13. SNABBGUIDE

13.1 Daglig användning



Anslut stickkontakten i eluttaget.

Öppna vattenkranen.

Lägg in tvätten i trumman.

Häll tvättmedlet och andra medel i sina respektive fack.

1. Tryck på **On/Off** -knappen för att slå på tvättmaskinen. Vrid programvredet till önskat tvättprogram.
2. Ställ in önskade funktioner (1) med respektive touch-knappar. Starta programmet genom att trycka på knappen (2) **Start/Pause** > ||

3. Tvättmaskinen startar.

När programmet är slut ska tvätten tas ut.

Tryck på **On/Off**-knappen för att stänga av maskinen.

13.2 Underhåll och rengöring

Regelbunden rengöring bidrar till att förlänga livslängden på din produkt.

Lämna luckan och tvättmedelsfacket lite öppna efter varje program för att luft ska kunna cirkulera och få bort fuktigheten inuti produkten. Det förhindrar mögelbildning och dålig lukt.

Om maskinen inte ska användas på länge: stäng vattenkranen och dra ur nätsladden.

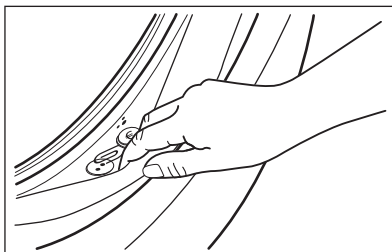
Avkalkning	Två gånger per år
Underhållstvätt	En gång i månaden
Rengör lucktätningen	Varannan månad
Rengör trumman	Varannan månad
Rengör tvättmedelsfacket	Varannan månad
Rengör tömningspumpens filter	Två gånger per år
Rengör tillloppsslangen och ventilfiltret	Två gånger per år

Håll plastdelarna borta, särskilt nära tvättmedelsfacket, och avlägsna överflödigt spill.

Följande avsnitt förklarar hur vissa delar ska rengöras.

Lucktätning med dubbla lager

Denna produkt är designad med ett **självrengörande tömningsssystem**, där lätta luddfibrer som faller av kläderna töms ut med vattnet. Undersök tätningen regelbundet och rengör vid behov enligt beskrivningen i följande diagram. Mynt, knappar och andra små föremål kan tas bort när programmet är klart.



Rengör den vid behov med ett rengöringsmedel innehållande ammoniak utan att repa tätningssytan.



Följ alltid anvisningarna på produktförpackningen. Kontrollera och ta bort föremål (om sådana finns) som skulle kunna fastna i vecket. Kontrollera att det inte finns någon tvätt kvar mellan tätningen och luckan. Torka bort eventuell smuts eller vattenrester i lucktätningen med en fuktad trasa efter avslutat program.

Ta bort alla främmande föremål

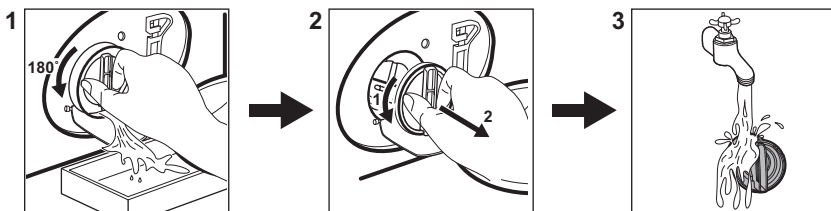


Se till att alla fickor är tömda och alla lösa delar har säkrats innan du kör ett program.



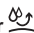


Ta bort alla främmande föremål (som metallklämmor, knappar, mynt osv.) som du kan hitta i luckans gummitätning, filtren och trumman. Vid behov, kontakta vårt auktoriserade servicecenter.

Rengöra tömningspumpens filter

Rengör filtret regelbundet och speciellt om larmkoden **E20** visas på displayen.



13.3 Program

Program	Tvättmängd	Produktbeskrivning
Bomull	8 kg	Vita och färgade bomullsmaterial. Idealisk för normal och grov smuts.
Syntet	3 kg	Syntetplagg eller blandade material.
Fintvätt	2 kg	Ömtåliga material som akryl, viskos, polyester.
Ylle  	1,5 kg	Maskintvättbar ylle, handtvättbar ylle och fintvätt.
Snabb 14min	1,5 kg	Bomulls- och syntetplagg som är lätt smutsade eller bara har använts en gång.
Sköljning	8 kg	Alla material, utom ylle och mycket ömtåliga material. Program för sköljning och centrifugering.
Centrifug./ Tömning	8 kg	Alla material, förutom ylle och mycket ömtåliga material. Program för centrifugering och tömning av vattnet.
Jeans	3 kg	Denim- och jerseyplagg.
Sportkläder	3 kg	Träningskläder
Siden	1 kg	Specialprogram för siden och blandade syntetmaterial.
Täcken	3 kg	Plagg i bomull eller blandade material i mörka färger.
Outdoor 	2,5 kg ¹⁾ 1 kg ²⁾	Moderna sportplagg för utomhusbruk.
Hygien  	8 kg	Vita bomullsplagg. Med detta program tas mer än 99,99 % av alla bakterier och virus bort ³⁾

Program	Tvättmängd	Produktbeskrivning
Eco 40-60	8 kg 4)	Vit och färgad bomull. Normalt smutsade plagg.

- 1) Programöversikt.
- 2) Tvättprogram och impregneringsfas.
- 3) Testad för Staphylococcus aureus, Enterococcus faecium, Candida albicans, Pseudomonas aeruginosa och MS2 Bacteriophage i externa tester utfört av Swisstest Testmaterialien AG år 2021 (Testrapport nr 202120117).
- 4) Enligt EU-förordning 2019/2023 kan detta program vid 40 °C rengöra normalt smutsig bomullstvätt som deklaras tvättbar vid 40 eller 60 °C tillsammans.








Se kapitlet "Förbrukningsvärden" för mer information om uppnådd temperatur i tvätten, programtid m.m. De mest effektiva programmen vad gäller energiförbrukning är i allmänhet sådana som kan köras vid lägre temperatur och med längre programtid.

Om man lägger i smutstvätt till **maximal kapacitet som anges för varje program**

bidrar det till att minska energi- och vattenförbrukningen.

Lämpliga tvättmedel för tvättprogram

Program	Pulvertvättmedel 1)	Flytande tvättmedel	Flytande tvättmedel för kulörtvätt	Ömtåliga yl-leplagg	Special
Bomull	▲	▲	▲	--	--
Syntet	▲	▲	▲	--	--
Fintvätt	--	--	--	▲	▲
Ylle  	--	--	--	▲	▲
Snabb 14min	--	▲	▲	--	--
Jeans	--	▲	▲	--	▲
Sportkläder	--	--	▲	▲	▲
Siden	--	--	--	▲	▲
Täcken	--	--	--	▲	▲
Outdoor 	--	--	--	▲	▲
Hygien  	▲	▲	--	--	▲
Eco 40-60	▲	▲	▲	--	--

1) Vid temperatur över 60 °C rekommenderas pulvertvättmedel.

-- = Rekommenderas inte ▲ = Rekommenderas

13.4 Tvättmedelstyp och mängd.

- Använd endast tvättmedel och andra tillsatser som är särskilt avsedda för

tvättmaskiner. Först, se följande allmänna regler:

- pulvertvättmedel (även tabletter och tvättmedel för engångsbruk) för alla typer av material, utom ömtåliga material. Pulvertvättmedel med blekmedel är att föredra för vittvätt,
 - Flytande tvättmedel, helst för tvättprogram med låga temperaturer (max. 60 °C) för alla typer av material, eller specialtvättmedel för endast ylle.
- Blanda inte olika sorters tvättmedel.
 - Använd mindre tvättmedel om:
 - du tvättar en liten mängd,
 - tvätten är lätt smutsad,
 - det bildas mycket skum under tvättningen.

- När du använder tvättmedelstabletter eller -kapslar ska du alltid placera dem i trumman, inte i tvättmedelsfacket, och följa tillverkarens rekommendationer.

Otillräckligt med tvättmedel kan ge:

- otillfredsställande tvättresultat,
- tvätten blir grå,
- kläderna blir oljiga,
- det bildas mögel inuti maskinen.

För mycket tvättmedel kan ge:

- lödder,
- minskad tvätteffekt,
- otillräcklig sköljning,
- större miljöpåverkan.

13.5 Larmkoder och möjliga fel

Produkten startar inte eller stannar under drift. Prova först att hitta en lösning på problemet (se tabellerna).



VARNING!

Stäng av produkten innan du gör någon kontroll.

Problem	Möjlig lösning
E10 Maskinen fylls inte med vatten.	<ul style="list-style-type: none">• Kontrollera att vattenkranen är öppen.• Kontrollera att trycket från vattenledningen inte är för lågt. Kontakta din lokala vattenleverantör för information om detta.• Kontrollera att vattenkranen inte är igentäppt.• Kontrollera att tilloppsslangen inte är böjd, skadad eller vriden.• Kontrollera att kopplingarna till tilloppsslangarna är korrekt anslutna.• Kontrollera att filtren i tilloppsslangarna och filtren i ventilierna inte är igentäppta.
E20 Maskinen tömmer inte ut vattnet.	<ul style="list-style-type: none">• Kontrollera att avloppsmuffen inte är igentäppt.• Kontrollera att avloppsslangen inte är böjd eller vriden.• Kontrollera att tömningsfiltret inte är igentäppt. Rengör filtret vid behov.• Kontrollera att kopplingarna till tömningslangarna är korrekt anslutna.• Ställ in tömningsprogrammet om du ställer in ett program utan tömningsfas.• Ställ in tömningsprogrammet om du väljer en funktion som lämnar vattnet kvar i maskinen.
E40 Maskinluckan är öppen eller inte ordentligt stängd.	<ul style="list-style-type: none">• Kontrollera att luckan är ordentligt stängd.
E91 Internt fel. Ingen kommunikation mellan produktens elektriska delar.	<ul style="list-style-type: none">• Programmet avslutades inte ordentligt eller stoppades för tidigt. Stäng av maskinen och sätt på den igen.• Om larmkoden visas igen, kontakta ett auktoriserat servicecenter.

EHO

Strömförsörjningen är instabil.

- Vänta tills nätspänningen är stabil.

EFO


Översvämningsskyddet är aktiverat.


- Stäng vattenkranen och dra ut stickkontakten ur vägguttaget. Kontakta ett auktoriserat servicecenter.

Kontakta ett auktoriserat servicecenter om problemet kvarstår. Nödvändig information för servicecentret finns på typskylten

*Vissa larmkoder kanske inte visas. Med reservation för ändringar utan föregående meddelande.

14. MILJÖSKYDD

Återvinn material med symbolen . Återvinn förpackningen genom att placera den i lämpligt kärl. Bidra till att skydda vår miljö och vår hälsa genom att återvinna avfall från elektriska och elektroniska produkter. Släng

inte produkter märkta med symbolen  med hushållsavfallet. Lämna in produkten på närmaste återvinningsstation eller kontakta kommunkontoret.



electrolux.com

135943980-A-362025



CE