



Electrolux



electrolux.com/register



EWI742LX6U

SV Bruksanvisning | **Tvätt-torkmaskin**



Välkommen till Electrolux! Tack för att du har valt en av våra produkter.



Få tips om användning, broschyrer, felsökning, service- och reparationsinformation:
www.electrolux.com/support

Med reservation för ändringar.

INNEHÅLL

1. SÄKERHETSINFORMATION	2
2. SÄKERHETSINSTRUKTIONER.....	5
3. PRODUKTBESKRIVNING.....	7
4. TEKNISKA DATA.....	9
5. INSTALLATION.....	9
6. KONTROLLPANEL.....	13
7. VRED OCH KNAPPAR.....	15
8. INSTÄLLNINGAR.....	19
9. FÖRE FÖRSTA ANVÄNDNING.....	19
10. PROGRAM.....	20
11. DAGLIG ANVÄNDNING - ENDAST TVÄTT.....	28
12. DAGLIG ANVÄNDNING - TVÄTTNING OCH TORKNING.....	32
13. DAGLIG ANVÄNDNING - ENDAST TORKNING.....	34
14. LUDD I MATERIALET.....	35
15. RÅD OCH TIPS.....	35
16. SKÖTSEL OCH RENGÖRING.....	38
17. FELSÖKNING.....	44
18. FÖRBRUKNINGSVÄRDEN.....	48
19. MILJÖSKYDD.....	50

1. ⚠ SÄKERHETSINFORMATION



Läs noga bifogade instruktioner före installation och användning av den här produkten.

Tillverkaren är inte ansvarig för eventuella personskador eller andra skador som uppkommit till följd av felaktig installation eller användning. Förvara alltid bruksanvisningen på en säker och tillgänglig plats för framtida behov.

1.1 Säkerhet för barn och personer med funktionsnedsättning

 **VARNING!**

Risk för kvävning, skada eller permanent invaliditet föreligger.

- Denna produkt kan användas av barn från 8 års ålder och uppåt, och av personer med nedsatt fysisk, sensorisk eller mental förmåga, samt personer med bristande erfarenhet och kunskap om de övervakas eller instrueras om hur produkten används på ett säkert sätt och förstår de risker som är förknippade med användningen.
- Barn mellan 3 och 8 år eller personer med mycket omfattande och komplexa funktionsnedsättningar ska inte vara i närheten av produkten om de inte är under uppsikt.
- Barn under 3 år ska inte vistas i närheten av produkten utan ständig uppsikt.
- Barn ska övervakas så att de inte leker med maskinen.
- Håll allt förpackningsmaterial utom räckhåll för barn och kassera det på lämpligt sätt.
- Förvara rengöringsmedel utom räckhåll för barn.
- Håll barn och husdjur borta från produkten när luckan är öppen.
- Om maskinen har ett barnlås ska den aktiveras.
- Barn får inte utföra rengöring och underhåll av produkten utan uppsikt.

1.2 Allmän säkerhet

- Denna produkt är endast avsedd för tvätt och torkning av maskintvättbar och torkbar tvätt i hemmet.
- Använd inte torkfunktionen om tvätten har smutsats ned med industrikemikalier.
- Denna produkt är avsedd för enskilt hushållsbruk inomhus.
- Produkten kan användas i kontor, hotellrum, gårdsgästhus och liknande boenden där sådan användning inte innebär att genomsnittlig hushållsförbrukning överskrids.

- Ändra inte produktens specifikationer.
- Produkten ska installeras som en fristående produkt eller under köksbänken om det finns tillräckligt med plats.
- Produkten får inte placeras bakom en låsbar dörr, en skjuldörr eller en dörr med gångjärnen på motsatt sida så att produkten inte kan öppnas helt.
- Anslut stickkontakten till eluttaget endast i slutet av installationen. Kontrollera att stickkontakten är åtkomlig efter installationen.
- Ventilationsöppningarna i botten får ej täppas igen av en matta eller annat som ligger på golvet.
- **WARNING!** Produkten får inte strömförsörjas via en extern kopplingsanordning, såsom en timer, eller anslutas till en krets som regelbundet slås på och av med ett verktyg.
- Se till att du har god ventilation i rummet där produkten är installerad, för att undvika att gaser sugts tillbaka in i rummet från produkter som använder gas eller andra bränslen, exempelvis öppna spisar.
- Utloppsluften får inte ledas ut i ett varmlufts rör som leder ut ångor från produkter som förbränner gas eller andra bränslen.
- Vattentrycket vid inloppspunkten från vattentappställe måste vara 0,5–10 bar (0,05–1,0 MPa).
- Produktens maximala tvättmängd är 10,5 kg. Överskrid inte den maximala tvättmängden för varje program (se kapitlet "Program").
- Produkten måste anslutas till vattenledningsnätet med de nya medföljande slanguppsättningarna, eller med andra nya slanguppsättningar som tillhandahålls av auktoriserat servicecenter.
- Gamla slanguppsättningar får inte återanvändas.
- Om nätsladden är skadad måste den bytas av tillverkaren, tillverkarens auktoriserade servicecenter eller personer med motsvarande utbildning, för att undvika fara.
- Skrapa bort ludd eller annat från förpackningen som har samlats runt produkten.

- Plagg som har fläckar av matolja eller annan olja, aceton, alkohol, bensen, fotogen, fläckborttagningsmedel, terpentin, vax och vaxborttagningsmedel skall tvättas separat med lite extra tvättmedel innan de torkas i torktumlaren.
- Använd inte produkten om objekt har blivit nedsmutsade med kemikalier.
- Torka inte otvättade plagg i tvätt-/torkmaskinen.
- Torka inte tvätt som innehåller skumgummi (latex), duschmössor, vattentäta textilier, plagg med gummiinlägg och kläder eller kuddar med skumgummifyllning i tvätt-torkmaskinen.
- Sköljmedel och liknande produkter skall användas enligt tillverkarens anvisningar.
- Ta bort alla föremål från produkten som kan fatta eld, såsom tändare eller tändstickor.
- **WARNING!** Stäng aldrig av tvättmaskinen/torktumlaren innan torkningen har avslutats, såvida du inte snabbt kan ta ut all tvätt och sprida ut den så att värmen leds bort.
- Den sista delen av programmet sker utan värme (nedkylningscykel) för att säkerställa att plaggen når en temperatur som inte orsakar skador på dem.
- Använd inte högtrycksvattenspray och/eller ånga för att rengöra produkten.
- Rengör produkten med en fuktad trasa. Använd bara neutrala rengöringsmedel. Använd inte slipande produkter, repande rengöringstussar, lösningsmedel eller metallföremål.
- Stäng av produkten och koppla bort den från eluttaget före underhåll.

2. SÄKERHETSINSTRUKTIONER

2.1 Installation



Installationen måste överensstämma med gällande nationella bestämmelser.

- Följ installationsinstruktionerna som följer med produkten.
- Installera och använd inte produkten på en plats där temperaturen understiger 0 °C eller där den utsätts för väder och vind.
- Håll alltid produkten vertikalt när den förflyttas.

- Kontrollera att luft kan cirkulera mellan produkten och golvet.
- Ta bort förpackningen och transportbultarna.
- Golvytan, på vilken produkten ska installeras, måste vara plan, stabil, värmebeständig och ren.
- Förvara transportbultarna på ett säkert ställe. Om produkten ska flyttas i framtiden måste de sättas dit igen för att låsa trumman för att förhindra skador på produkten.
- Var alltid försiktig när produkten rör sig eftersom den är tung. Använd alltid skyddshandskar och täkta skor.
- Installera eller använd inte en skadad produkt.
- Installera inte produkten där luckan inte kan öppnas helt.
- Ställ in fötterna så att det finns tillräckligt utrymme mellan produkten och golvet.
- Använd ett vattenpass för att kontrollera att produkten står helt vågrätt när den står på platsen där den skall användas. Om den inte gör det kan du justera fötterna tills den gör det.

2.2 Elektrisk inkoppling

WARNING!

Risk för brand och elektriska stötar.

- **WARNING!** Denna produkt är avsedd för att installeras/anslutas till en jordad anslutning i byggnaden.
- Använd alltid ett korrekt installerat, stötsäkert och jordat eluttag.
- Använd inte grenuttag eller förlängningssladdar.
- Dra inte i anslutningssladden för att koppla bort produkten från eluttaget. Ta alltid tag i stickkontakten.
- Ta inte i anslutningssladden eller stickkontakten med våta händer.

2.3 Vattenanslutning

- Inloppsvattnet får inte överstiga 25° C.
- Orsaka inga skador på vattenslangarna.
- Före anslutning till nya slangar, slangar som inte använts under en längre tid, där reparationsarbete har utförts eller om nya enheter har monterats (vattenmätare,

etc.), ska vattnet rinna en stund tills det är rent och klart.

- Kontrollera att det inte finns några synliga vattenläckor under och efter första användningen av maskinen.
- Använd inte en förlängningsslang om tillopps slangarna är för korta. Kontakta det auktoriserade servicecentret för byte av tillopps slang.
- När du packar upp produkten kan det hända att vatten rinner från tömningsslangen. Detta beror på vattentesterna som utförts på produkten i fabriken.
- Tömningsslangen kan förlängas till högst 400 cm. Kontakta det auktoriserade servicecentret för den andra tömningsslangen och förlängningen.
- Kontrollera att stickkontakten är åtkomlig efter installationen.

2.4 Användning

WARNING!

Det finns risk för personskador, elstöt, brand eller skador på produkten.

- Placera inte brandfarliga produkter eller föremål som är våta med brandfarliga produkter i, i närheten av eller på produkten.
- Ta inte på luckglaset när ett program är igång. Glaset kan bli varmt.
- Torka inte skadade plagg som innehåller vaddering eller stoppning.
- Om tvätten har tvättats med ett fläckbortagningsmedel ska en extra sköljning göras före torkprogrammet.
- Se till att alla metallföremål avlägsnas från tvätten.
- Torka endast textilier som är lämpliga att torka i maskinen. Följ tvättanvisningarna på alla klädvårdsetiketter.
- Sitt eller stå inte på luckan när den är öppen.
- Torka inte genomblöta plagg i produkten.
- Låt inte heta föremål vidröra plastdelarna i produkten.
- Ta bort tvättbollen (om sådan använts) innan du sätter igång ett torkprogram.
- Använd inte tvättboll när du väljer ett non-stop-program.

2.5 Service

- Kontakta ett auktoriserat servicecenter för reparation av produkten. Använd endast originalreservdelar.
- Observera att reparationer som utförs själv eller på ett icke fackmannamässigt sätt kan få säkerhetsmässiga konsekvenser och kan upphäva garantin.
- Följande reservdelar är tillgängliga i minst 10 år efter att modellen har utgått: motor- och motorborstar, drivrem mellan motor och trumma, pumpar, stötdämpare och fjädrar, tvätttrumma, trumlager och tillhörande kullager, värmare och värmeelement, inklusive värmepumpar, rörledningar och tillhörande utrustning inklusive slangar, ventiler, filter och aquastops/waterblock, kretskort, elektroniska skärmar, tryckkomkopplare, termostater och sensorer, programvara och firmware inklusive återställningsprogramvara, lucka, gångjärn till lucka och tätningar, andra tätningar, lucklåsningsenhet, kringutrustning av plast såsom tvättmedelsbehållare. Det kan hända att de finns tillgängliga under längre tid i ditt land. För ytterligare information, besök vår webbplats.

- Observera att vissa av dessa reservdelar endast är tillgängliga för professionella reparatörer och att inte alla reservdelar är relevanta för alla modeller.
- När det gäller lampan/lamporna i denna produkt och reservlampor som säljs separat: Dessa lampor är avsedda att tåla extrema fysiska förhållanden i hushållsapparater, såsom temperatur, vibration, fuktighet eller är avsedda att signalera information om produktens driftsstatus. De är inte avsedda att användas i andra produkter eller som rumsbelysning i hemmet.

2.6 Kassering

- Koppla loss produkten från eluttaget och vattentillförseln.
- Klipp av elkabeln nära produkten och kassera den.
- Ta bort luckspärren för att förhindra att barn eller husdjur blir instängda i trumman.
- Kassera produkten i enlighet med lokala föreskrifter för avyttring från WEEE (Waste Electrical and Electronic Equipment).

3. PRODUKTBESKRIVNING

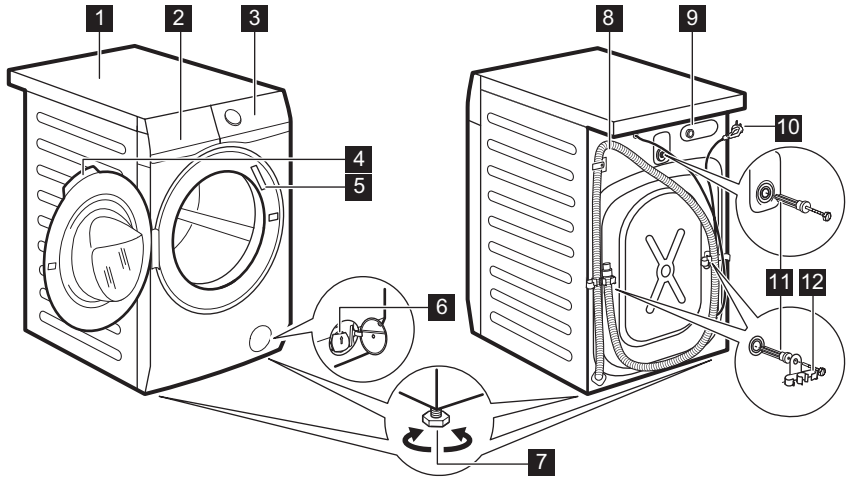
3.1 Specialfunktioner

Din nya tvätt-torkmaskin uppfyller alla krav för en effektiv behandling av din tvätt med låg vatten-, energi- och tvättmedelsförbrukning samtidigt som kläderna hanteras varsamt.

- **SteamCare-systemet** ger, tack vare nya **Ånga Uppfräschning** ångprogram, en perfekt maskin för uppfräschning av de ömtåligaste plaggen utan att tvätta dem. Använd den delikata doften som utvecklats exklusivt av **Electrolux** för att få en trevlig känsla av "nytvättat" och för att avlägsna lukt och skrynklor.

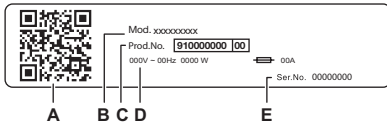
- **UniversalDoseLådan** med ett fack avsett för varje typ av tvättmedel, inklusive ett fack för Pods®, är utrustat med ett system som kan sprida och blanda tvättmedel på ett optimalt sätt och lösa upp tvättmedelsrester efter varje program.
- **SensiCare System** känner av tvättmängden och fastställer tvättiden på 30 sekunder. Tvättprogrammet är anpassat efter tvättmängden och typ av material för att inte förbruka mer tid, energi eller vatten än nödvändigt.

3.2 Produktöversikt



- 1 Bänkskiva
- 2 Tvättmedelsfack
- 3 Kontrollpanel
- 4 Luckhandtag
- 5 Typskylt
- 6 Filter till tömningspump
- 7 Fötter för att få maskinen i nivå

- 8 Tömnings slang
- 9 Tillopps slangens anslutning
- 10 Nätkabel
- 11 Transportbultar
- 12 Slangstöd



Typskylt:

- A. QR-kod
- B. Modellnamn
- C. Produktnummer
- D. Elektriska märkdata
- E. Serienummer

Skanna **QR-koden** på produkten för att registrera den och få ut det mesta av produkten.

- Få tillgång till produktinformation, dokumentation och artiklar om hur du använder de bästa funktionerna (användarhandbok finns också på electrolux.com/manuals)
- Få information om användning, felsökning, service och reparation (finns även på electrolux.com/support)
- Köp tillbehör, förbrukningsartiklar och originalreservdelar till din produkt (finns även på electrolux.com/shop)

4. TEKNISKA DATA

Dimension	Bredd/Höjd/Totalt djup	59.7 cm /84.7 cm /65.8 cm
Elanslutning	Märkspänning	230 V
	Total effekt	2100 W
	Säkring	10 A
	Frekvens	50 Hz
Skyddslocket ger skydd mot inträngning av fasta partiklar och fukt, med undantag för om lågspänningsutrustningen inte är fuktskyddad		IPX4
Vattenförsörjning ¹⁾		Kallt vatten
Vattentryck	Minsta	0,5 bar (0,05 MPa)
	Högsta	10 bar (1,0 MPa)
Maximal tvättmängd	Cotton (Bomull)	10.5 kg
Maximal torkmängd	Bomull	6.0 kg
	Syntet	4.0 kg

1) Koppla tillloppsslangen på en vattenkran med 3/4" gänga.

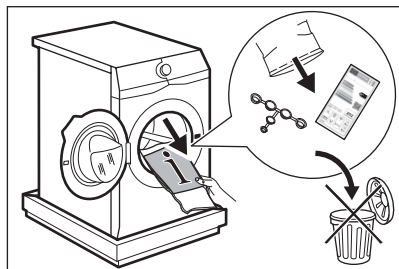
5. INSTALLATION

VARNING!

Se Säkerhetsavsnitten.

5.1 Uppackning

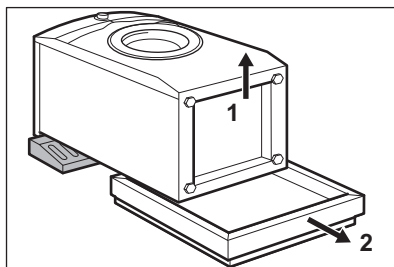
1. Öppna luckan. Töm trumman på alla föremål.



i

Tillbehör som levereras med produkten kan variera beroende på modell.

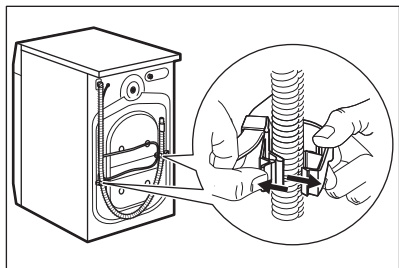
2. Lägg förpackningsemballaget på golvet bakom maskinen och lägg försiktigt maskinen ned med baksidan nedåt. Ta bort friglitskyddet från undersidan.



FÖRSIKTIGHETSÅTGÄRDER!

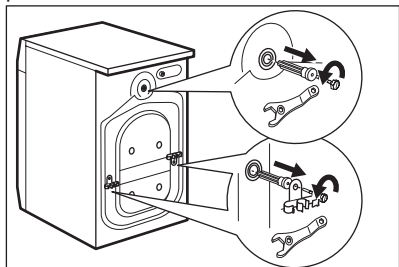
Lägg inte tvättmaskinen med framsidan mot golvet.

3. Sätt tillbaka maskinen i upprätt läge. Lossa strömkabeln och tömningsslangen från slanghållarna.



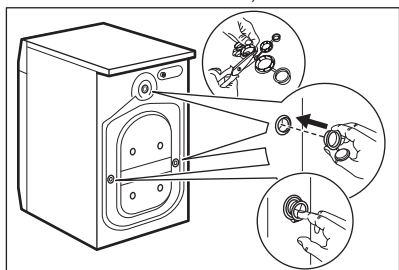
Det kan finnas vatten i tömningsslangen. Det beror på att tvättmaskinen har testats i fabriken.

4. Ta bort de tre transportbultarna och dra ut plastdistanserna.



Vi rekommenderar att förpackning och transportbultar sparas om du vid ett senare tillfälle ska flytta maskinen.

5. Sätt dit platshöljen, som finns i påsen med användarmanualen, i hålen.



5.2 Information angående installation

Placering och nivåjustering

Justera apparaten korrekt för att förhindra vibrationer, buller och rörelse av apparaten när den är igång.

1. Placera maskinen på ett plant och hårt golv. Apparaten måste stå i våg och stabil. Se till att maskinen inte vidrör väggar eller annan inredning och att luft kan cirkulera under maskinen.
2. Lossa eller dra åt fötterna för att justera nivån. Alla fötter måste stå ordentligt på golvet.

VARNING!

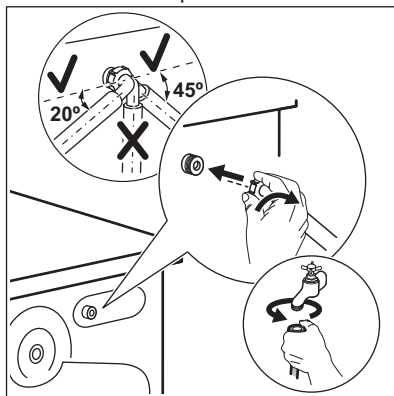
Lägg inte kartong, trä eller liknande material under produktens fötter för att justera nivån.

Tilloppsslang

FÖRSIKTIGHETSÅTGÄRDER!

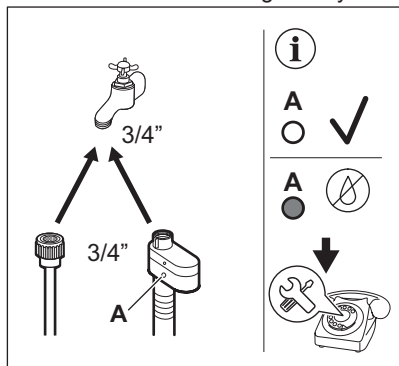
Se till att det inte finns några skador på slangen eller några läckor på kopplingarna. Använd inte en förlängningsslang om tilloppsslangarna är för korta. Kontakta service för uppgifter om hur man byter tilloppsslangen.

1. Anslut tilloppsslangen på produktens baksida vid behov. Vanligtvis är den redan installerad på fabriken.



2. Sätt den på vänster eller höger sida beroende på var vattenkranen sitter. Kontrollera att tilloppsslangen inte är i vertikalt läge.
3. Vid behov, lossa ringmuttern och vrid till rätt läge.

4. Vissa modeller kan innehålla tillopps slang med vattenstoppanordning. Den förhindrar vattenläckage i slangen på grund av dess naturliga åldrande. Sektorn i fönstret visar detta fel A. Om detta inträffar, stäng vattenkranen och kontakta det auktoriserade servicecentret för att få information om att få slangen utbytt.



5. Anslut andra änden av tillopps slangen för kallvatten (COLD) till en kallvattenkran med 3/4-tums gänga.

⚠ WARNING!

Inloppsvattnet får inte överstiga 25° C.

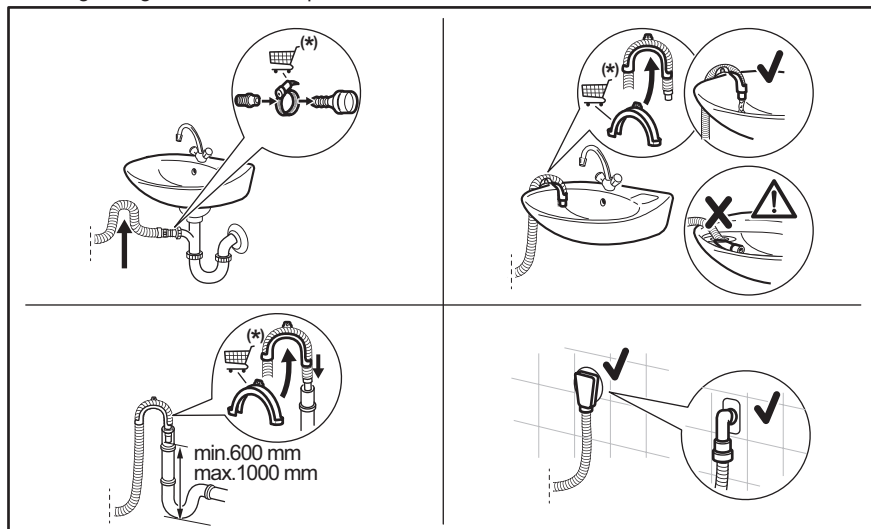
Vattenavlopp

Tömnings slangen ska sitta på en höjd av minst 60 cm och högst 100 cm.

i

Tömnings slangen kan förlängas till högst 400 cm. Kontakta det auktoriserade servicecentret för att köpa den andra tömnings slangen och förlängningen.

Tömnings slangen kan anslutas på två sätt:



* Kan byta reservdelar utan föregående meddelande.

Kontrollera att tömnings slangen gör en loop för att förhindra att partiklar kommer in i maskinen från tvättstället.

Anslut tömnings slangen till avloppsmuffen och dra åt med en klämma. Kontrollera att tömnings slangen gör en loop för att förhindra

att partiklar kommer in i maskinen från tvättstället.

Placera slangen direkt i en inbyggd tömningsslang i väggen och dra åt med en klämma.

Utan plastböjen till en avloppsmuff - Sätt avloppsslangen i muffen och dra åt den med en klämma.

Tömningsslangen kan böjas till en U-form och placeras runt plastledaren. På kanten av ett handfat - Fäst plastböjen i vattenkranen eller på väggen.



Se till att plastböjen inte går att flytta när maskinen tömmer ut vattnet och att tömningsslangens mynning inte är nersänkt i vatten. Då kan smutsigt vatten rinna tillbaka in i maskinen. Köp tillbehör från auktoriserad leverantör.

Till ett stigrör med ventilationshål: För in tömningsslangen direkt i avloppsröret eller stigröret.



Tömningsslangens mynning måste vara ventilerad, dvs. avloppsrörets innerdiameter (minst 38 mm - minst 1.5 tum) måste vara större än tömningsslangens ytterdiameter.

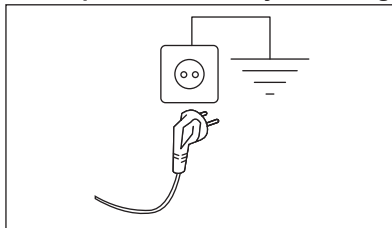
5.3 Elanslutning

Anslut stickkontakten till eluttaget i slutet av installationen.

Typskylten och kapitlet "Tekniska data" anger nödvändiga elektriska klassificeringar. Se till att de är kompatibla med nätspänningen.

Kontrollera att elnätet i ditt hem klarar den maximala belastning som krävs, även om andra apparater som är anslutna till samma nätkrets är igång.

Anslut produkten till ett jordat uttag.



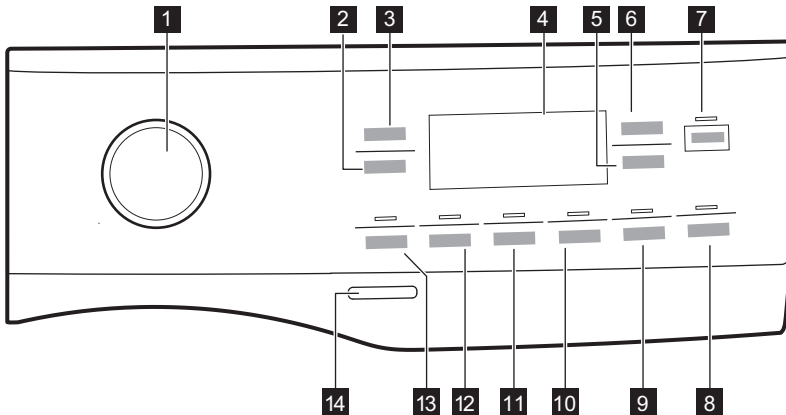
Nätkabeln måste vara lätt att komma åt när maskinen har installerats.

För allt elektriskt arbete som krävs för att installera den här maskinen, kontakta vårt auktoriserade servicecenter.

Tillverkaren ansvarar inte för person- eller egendomsskador orsakade av att säkerhetsföreskrifterna inte har följts.

6. KONTROLLPANEL

6.1 Beskrivning av kontrollpanelen

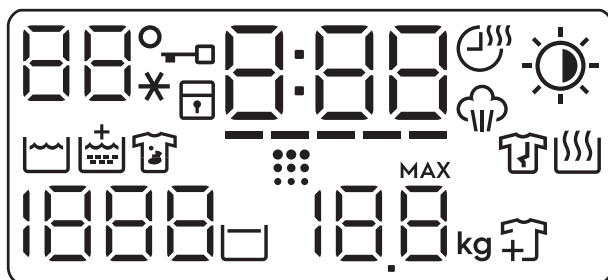


Funktionerna går inte att välja med alla tvättprogram. Kontrollera kompatibiliteten mellan funktioner och tvättprogram under punkten "funktioners kompatibilitet med programmen" i kapitlet "Program". En funktion kan utesluta en annan, i det här fallet låter inte maskinen dig ställa in inkompatibla funktioner tillsammans.






Se till att skärmen och touchknapparna alltid är rena och torra.

- 1** Programväljare
- 2** Centrifugering touchknapp
- 3** Temperatur touchknapp
- 4** Display
- 5** Torktid touch-knapp
- 6** Torkning auto touchknapp
- 7** Start/Paus touchknapp
- 8** Fördröjd start
- 9** Torkning touchknapp och permanent Skrynkelskydd 3s
- 10** PODS® touch-knapp och permanenta fläckar-tillval 3s
- 11** Time Manager touchknapp och permanent Barnlås 3s
- 12** Förtvätt touchknapp och permanent Extra Skölj-alternativ 3s
- 13** Tvätta touch-knapp
- 14** På/Av tryckknapp

6.2 Display



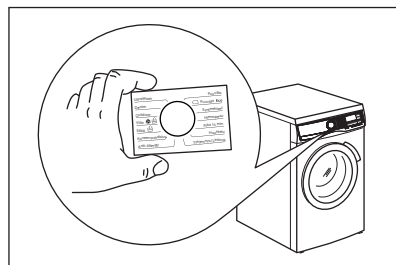
	Temperaturfältet: 88 Temperaturindikator. --* Indikatorlampa för kallt vatten.
	Indikator för lucklås.
	Indikator för barnlås.
	Den digitala indikatorn kan visa: <ul style="list-style-type: none"> • Programtid (t.ex. 2:40, tvätt- och/eller torkfas). • Fördröjningstid (t.ex. 2h). • Programslut (0:00). • Varningskod (t.ex. E20). • Felindikator (- - -).
	Time Manager indikator
	Torktid indikator
	Indikator för ångfas.
	Torkning auto indikator: Stryktorrt Skåptorrt Extra torr
	Kontrollampa för tvättfas
	Indikator för extra sköljning.
	Fläckindikator

	Indikator för trumrengöring. Detta är en rekommendation för att köra trumrengöring. Se avsnitt "Rengöra trumman" i kapitlet "Skötsel och rengöring".
	Indikator för skrynkelskyddfas. Läs avsnittet "Permanent skrynkelskydd" för mer information.
	Indikator för torkfas.
1888	Centrifugfältet: Indikator för centrifughastighet - - - Indikator för bortvald centrifugering. Centrifugering bortvald.
	Indikator för sköljstopp.
88.8.8	Indikatorn för maximal tvättvikt (se avsnittet "SensiCare System tvättmängdsdetektion"). MAX Den blinkar när max tvättmängd för valt program överskrids.
	Indikator för inläggning av mer tvätt. Den lyser i början av tvättfasen när det fortfarande är möjligt att pausa maskinen och lägga i mer tvätt.

6.3 Flerspråkiga etiketter

Fästbara etiketter på olika språk levereras med maskinen.

Önskad etikett kan fästas bredvid programvredet.



7. VRED OCH KNAPPAR

7.1 Inledning



Alternativen/funktionerna går inte att välja med alla tvättprogram. Kontrollera kompatibiliteten mellan funktionerna och tvättprogrammen i "Programöversikt". En funktion kan utesluta en annan, i det här fallet låter inte maskinen dig ställa in inkompatibla alternativ/funktioner.

7.2 På/Av

Tryck på den här knappen i några sekunder för att aktivera eller avaktivera produkten. Två olika ljud hörs när man slår på eller stänger av maskinen.

Eftersom Standby-funktionen automatiskt stänger av maskinen efter några minuter för att minska energiförbrukningen kan du behöva slå på den igen.

För mer information, se Standby-avsnittet i kapitlet Daglig användning.

7.3 Programväljare

Genom att vrida på programväljaren kan du välja önskat program.

7.4 Temperatur

När du väljer ett tvättprogram föreslår maskinen automatiskt den förinställda temperaturen för programmet.

Tryck på denna knapp upprepade gånger tills önskad temperatur visas på displayen.

När displayen visar _ _*-indikatorerna, värmer inte produkten upp vattnet.

7.5 Centrifugering


När du ställer in ett program väljer maskinen automatiskt standardcentrifughastighet.


Tryck upprepade gånger på den här knappen för att:


- **Ändra centrifugeringshastigheten.** Displayen visar endast tillgängliga centrifugeringshastigheter för inställt program.
- Välj funktionen **Ingen centrifugering**

— — —.

Med detta alternativ avaktiveras alla centrifugeringsfaser. Maskinen utför endast tömningsfasen för valt tvättprogram. Välj detta alternativ för mycket ömtåliga material. I vissa program används mer vatten i sköljfasen

- Aktivera -funktionen **Sköljstopp**. Den sista centrifugeringen utförs ej. Maskinen tömmer inte ut det sista sköljvattnet för att tvätten inte ska skrynklas. Tvättprogrammet stannar med vatten i trumman.

Indikatorn  visas på displayen. Luckan förblir låst och trumman roterar regelbundet för att minska skrynkling. Du måste tömma ut vattnet för att låsa upp luckan.

Om du trycker på Start/Paus -knappen utför maskinen centrifugeringsfasen och tömmer ut vattnet.



Maskinen tömmer ut vattnet automatiskt efter cirka 18 timmar.

7.6 Tvätta

Med den här knappen kan du aktivera eller avaktivera tvättläget. När tvättläget är aktiverat är knappindikatorn tänd.

7.7 Förtvätt

Funktionen lägger till en förtvättfas till ett tvättprogram.

Motsvarande indikatorlampa ovanför touchknappen tänds.

Använd den här funktionen för att lägga till en förtvättfas i 30 °C före tvättfasen.


Den här funktionen rekommenderas för hårt smutsad tvätt, särskilt om den innehåller sand, damm, lera och andra fasta partiklar.



Funktionen kan öka programtiden.

7.8 Permanent inställning av extra sköljning 3s

Med den här funktionen kan du ha en permanent extra sköljning på när du ställer in ett valbart program.

Aktivera/avaktivera funktionen genom att hålla inne Förtvätt-knappen i 3 sekunder tills indikatorn  **tänds/släcks** på displayen.

När den är aktiverad återgår maskinen till det här alternativet när du stänger av den eller byter/återställer programmet.



Den här funktionen ökar programlängden.

7.9 Time Manager

Med detta alternativ kan du minska programmets varaktighet beroende på mängden tvätt och graden av nedsmutsning.

När du ställer in ett tvättprogram visas standardlängden och -----streck.

Tryck på Time Manager-knappen för att minska programtiden efter dina behov. Displayen visar den nya programtiden och antalet streck minskar efter hand:

----- passar för en full maskin med normalt smutsad tvätt.

--- ett snabbprogram för full maskin med lätt smutsad tvätt.

-- mycket snabbt program för en liten tvättmängd med lätt smutsad tvätt (max. halv maskin).

- det kortaste programmet för att fräscha upp en liten mängd tvätt.

Time Manager är endast tillgänglig för programmen i tabellen.

Indikator	Bomull	Syntet
----- 1)	■	■
----	■	■
---	■	■
--	■	■
-	■	■

1) Standardlängd för alla program.


Time Manager med ångprogram


När du väljer ett ångprogram, kan tre ångnivåer väljas med den här knappen och programtiden minskar motsvarande:

- --- : hög.
- -- : medelhög.
- - : låg.

7.10 Barnlås 3s

Med den här funktionen kan du förhindra att barnen leker med kontrollpanelen.

Aktivera/avaktivera funktionen genom att hålla inne -knappen Time Manager tills indikatorlampan för  tänds/släcks.

När den är aktiverad återgår maskinen till det här alternativet när du stänger av den eller byter/återställer programmet. Om du trycker på en knapp blinkar -indikatorn för att indikera att knapparna är avaktiverade.

7.11 Pods®

Tryck på den här knappen för att aktivera/avaktivera Pods®-funktionen.

När den är aktiverad lyser motsvarande indikator.

Följ doserings- och förvaringsrekommendationerna från Podtillverkaren.


Häll högst två tabletter eller endos diskmedel i Pods®-facket i tvättmedelsfacket.


Funktionen förblir aktiv även för nästa program tills den avaktiveras och om den kan väljas med det inställda programmet.

7.12 Permanent Fläckar 3s

Den här tillvalet lägger till en anti-fläckfas till ett program.

Använd detta tillval för tvätt med svåra fläckar.

Aktivera/avaktivera funktionen genom att hålla inne Pods®-knappen i 3 sekunder tills indikatorlampan  tänds/släcks på displayen.

När du väljer detta alternativ ska fläckborttagningsmedlet hällas i facket .



Den här funktionen ökar programlängden.
Denna funktion är inte tillgänglig för temperaturer under 40 °C.

7.13 Torkning


Med den här knappen kan du aktivera eller avaktivera torkläget. När torkläget är aktiverat är knappindikatorn tänd.

7.14 Anti-crease (Skrynkelskydd)

 3s

Den här funktionen lägger till en kort skrynkelskyddsfas i slutet av programmet.

Ångfasen minskar skrynkligheten och gör strykningen enklare.

Aktivera/avaktivera funktionen genom att hålla inne -knappen Torkning i 3 sekunder tills indikatorlampan för  tänds/släcks.

När den är aktiverad återgår maskinen till det här alternativet när du stänger av den eller byter/återställer programmet.



Den här funktionen kan öka programtiden.

När programmet är klart visar displayen , indikatorn och Start/Paus kontrollampen tänds. Trumman rör sig mjukt i cirka 30 minuter för att utnyttja ångan. Valfri knapp kan tryckas för att stänga av skrynkelskydds rörelsen och låsa upp luckan. Maskinen föreslår åter det tidigare inställda programmet.

För att avbryta skrynkelskyddsfasen kan du också:

- trycka på På/Av -knappen i några sekunder för påslagning och avstängning av maskinen.
- Vrida programratten till en annan position.



En mindre tvättmängd ger bättre förutsättningar för ett bra resultat.

7.15 Fördröjd start

Med den här funktionen kan du fördröja programstarten till önskad tidpunkt.

Tryck upprepade gånger på knappen för att ställa in önskad fördröjning. Tiden ökar i steg om 1 timma upp till 20 timmar.

Displayen visar den valda fördröjda tiden. När du har tryckt på Start/Paus -knappen börjar maskinen nedräkningen och luckan är låst.

7.16 Torkning auto

Tryck på den här knappen för att ställa in någon av de automatiska torrhetsnivåerna som maskinen föreslår.

På displayen tänds relevant torrhetsindikator:

- **Strykorr:** tvätt som ska strykas.
- **Skåporrr:** tvätt som ska läggas in i skåp.
- **Extra torr:** tvätt som ska torkas helt.



Du kan inte välja alla automatiska nivåer för alla typer av textilier.

7.17 Torktid

När torkningsläget är aktiverat, tryck på den här knappen för att ange lämplig tid för textilierna som ska torkas (se tabellen "Tidsbestämd torkning"). Det inställda värdet visas på displayen.

För varje tryckning på knappen ökar torktiden med 5 minuter.



Du kan inte ställa in alla tidsvärden för olika material.

7.18 Start/Paus

Tryck på Start/Paus -knappen för att starta, pausa eller avbryta ett program.



-ikonen betyder att du kan pausa programmet och lägga till eller ta bort plagg. Läs avsnittet "Öppna luckan – lägga in plagg" för mer information.

8. INSTÄLLNINGAR

8.1 Inledning



När du trycker på en tangentkombination **ska du inte luta** fingrarna nedåt. Sensorerna under knapparna är känsliga och kan påverka ditt val.

8.2 Ljudsignaler

Den här produkten har olika ljudsignaler som fungerar när:

- Du slår på maskinen (särskild kort ljudsignal).
- Du stänger av maskinen (särskilt kort ljudsignal).
- Du trycker på knapparna (klickande ljud).
- Du gör ett ogiltigt val (3 korta ljud).
- Programmet är klart (ljudsignal i cirka 2 minuter).
- Maskinen har ett fel (korta ljudstötter i cirka 5 minuter).

För att **avaktivera/aktivera** ljudsignalerna när programmet är klart, tryck på knapparna Tvätta och Förtvätt samtidigt i cirka 2 sekunder. Displayen visar On/Off.



Om du avaktiverar ljudsignalerna fortsätter de att låta när det är fel på maskinen.

8.3 Räknare för driftstimmar

Det är möjligt att visualisera produktens totala drifttid i timmar, med början från första

påslagningen. Detta värde räknar cykeltiden (inkluderar inte pauser, fördröjd starttid). För att visualisera detta värde, gör så här:

1. Slå på produkten genom att trycka på På/Av -knappen.
2. Tryck på och håll nere Förtvätt och Time Manager-knapparna i några sekunder.
3. Efter 3 sekunder visas det totala antalet timmar som produkten har varit i drift på displayen: t.ex. 1276 timmar visas texten Hr i 2 sekunder, 12 (tusentals och hundra) i 2 sekunder och 76 (tiotal och enheter).
4. För att avsluta detta läge trycker du på en valfri knapp eller stänger av produkten med hjälp av På/Av -knappen.



Om proceduren inte fungerar (på grund av timeout eller felaktig tangentkombination), stäng av produkten och upprepa sekvensen från början.

8.4 Fabriksinställda standardvärden



Med den här funktionen kan fabriksinställningarna återställas. Följ stegen nedan för att **aktivera** det här alternativet:

1. Slå på produkten genom att trycka på På/Av -knappen.
2. Tryck på och håll nere Pods och Torkning-knapparna i några sekunder.
3. Displayen visar — — i cirka 5 sekunder.

9. FÖRE FÖRSTA ANVÄNDNING



Under installationen eller före första användning kan det finnas lite vatten i maskinen. Detta är vatten som finns kvar i maskinen efter ett fullständigt funktionstest på fabriken för att säkerställa att maskinen fungerar som den ska innan den levereras till kunden.

1. Se till att alla transportbultar är borttagna från produkten.
2. Se till att det finns el och att vattenkranen är öppen.
3. Häll 2 liter vatten i tvättmedelsfacket märkt med .
4. Då aktiveras tömningssystemet.
4. Häll en liten mängd tvättmedel i facket märkt med .


5. Ställ in och starta ett program för bomull vid högsta temperaturen utan tvätt i trumman.

Detta tar bort all möjlig smuts från trumman och baljan.

10. PROGRAM

10.1 Programöversikt

Program Standardtemperatur Temperaturområde	Referen- shastighet för centri- fug Varvtalsin- tervall för centrifuger- ing	Max tvätt- mängd	Beskrivning av program (Typ av tvätt och smutsgrad)
QuickCare 69min 30 °C 60–30 °C	1600 varv/min (1600–400 varv/min)	5.0 kg	Program för att behandla blandade material (bomull- och syntetplagg) på upp till 5 kg. Komplet tvättprogram som tvättar daglig smutsad tvätt intensivt i 30 °C och ger ett bra tvättresultat på bara 69 minuter. Lägg till en torkfas med en komplett wash&dry-behandling.
Eco 40-60 (Endast tvätt) 40 °C ¹⁾	1600 varv/min 1600 varv/min – 400 varv/min	10.5 kg 2)	Låg energicykel för bomull. Sänker temperaturen och förlänger tiden för att uppnå goda tvättresultat.
Eco 40-60 + Skåp- torrt (tvätt- och tork- läge) 40 °C ³⁾	1600 varv/min 1600 varv/ min–1000 varv/min	6.0 kg	
Eco 40-60 + skåp- torrt (endast torklä- ge)	-	6.0 kg	Vit och färgäktad bomull.
Bomull 40 °C 90 °C – kallt	1600 varv/min (1600–400 varv/min)	10.5 kg 2)	Vit och färgad bomull. För normalt, mycket och lätt smutsad tvätt.
Syntet 30 °C 60 °C – kall	1200 varv/min (1200–400 varv/min)	4.0 kg	Syntetplagg eller blandade material. Normalt smutsad tvätt.
Fintvätt 30 °C 40 °C – kall	800 varv/min (1200–400 varv/min)	2.0 kg	Ömtåliga material som akryl, viskos och blandade material som måste fintvättas. För normalt och lätt smutsad tvätt.

Program Standardtemperatur Temperaturområde	Referen- shastighet för centri- fug Varvtalsin- tervall för centrifuger- ing	Max tvätt- mängd	Beskrivning av program (Typ av tvätt och smutsgrad)
 Ylle 40 °C 40 °C – kall	1200 varv/min (1200–400 varv/min)	1.5 kg	Maskintvättbar ylle, handtvättbar ylle och andra material märkta med "Handtvätt"-symbol ⁴).
Centrifugering/ Tömning	1600 varv/min (1600–400 varv/min)	10.5 kg 2)	Alla material utom ylle och ömtåliga material. Centrifugera tvätten och tömma ut vattnet i trumman.
Sköljning	1600 varv/min (1600–400 varv/min)	10.5 kg 2)	Alla material, förutom ylle och mycket ömtåliga material. Program för sköljning och centrifugering. Centrifugeringsstandardhastighet är den som används för bomullsprogrammen. Minska centrifugvarvtalet efter typ av tvätt. Vid behov, ställ in funktionen Extra sköljning för ytterligare sköljningar. Med en låg centrifugeringshastighet sköljer maskinen skonsamt och centrifugerar en kort stund.
Maskinrengöring 60 °C	1200 varv/min (1200–400 varv/min)		Underhållsprogram med varmt vatten för att rengöra och fräscha upp trumman och för att avlägsna rester som kan orsaka lukt. Använd detta program en gång i månaden för bästa resultat. Töm trumman innan du kör programmet. Sätt fliken i tvättmedelsfacket för huvudtvätt i upprätt läge. Häll en kopp klorbaserat blekmedel eller tvättmaskinsrengöring i tvättmedelsfacket för huvudtvätt. ANVÄND INTE båda tillsammans.



Kör, efter trumrengöringen, ett sköljprogram med tom trumma utan tvättmedel, för att avlägsna eventuella rester av blekmedlet.

Om du ställer in det här programmet med Torkning aktiveras antiluddfunktionen. Se kapitlet "Ludd på tyget".

Ångprogram

Ångprogram kan användas för att minska skrynklor och lukt⁵ på kläder som bara behöver fräschas upp och där man kan undvika tvättning. Tygets fibrer slappnar av och strykningen blir lättare. När programmet har avslutats tar du snabbt ut tvätten från trumman⁶. Ångprogram utför inte någon hygien tvätt. Kör inte följande typ av plagg på något av dessa program:

- Plagg som inte är avsedda för torktumling.
- Plagg märkta "Endast kemtvätt".

Program Standardtempe- ratur Temperaturom- råde	Referen- shastighet för centri- fug Varvtalsin- tervall för centrifuger- ing	Max tvätt- mängd	Beskrivning av program (Typ av tvätt och smutsgrad)
---	---	------------------------	--

FreshScent System

Electroluxdoft. Om du använder denna speciella, milda doft kommer din tvätt att dofta nytvättad. Läs noga igenom anvisningarna som medföljer doften. Minska doftdosen vid mindre tvättmängd. Med Time Manager-knappen kan programtiden minskas om man har lagt i plagg med tvättråd för lägre temperatur.

GÖR INTE SÅ HÄR:

- Torktumla plagg behandlade med doft. Effekten dunstar bort.
- Använd doften för andra syften än de som beskrivs häri.
- Använd doften på nya plagg. Nya kläder kan innehålla rester av ytbehandlingar som inte är kompatibla med doften.



Doften finns i **Electrolux** webbutiken eller hos en auktoriserad återförsäljare.



Ånga Uppräschning

1.0 kg

Bomull, syntet och blandade material. Speciellt ångprogram utan tvättning anpassat för att förbereda torkad tvätt för strykning eller uppräschning av plagg som har använts en gång. Detta program minskar skrynklor och dålig lukt och mjukar upp fibrerna. Använd inte tvättmedel.

Jeans
30 °C
40 °C – kall

1200 varv/min
1200 varv/min
– 400 varv/min

4.0 kg

Denim- och jerseyplagg. Normalt smutsad. Detta program innehåller en skonsam sköljningsfas, avsedd för denim, för mindre blekning och för att undvika tvättmedelsrester på fibrerna.



Outdoor
30 °C
40 °C – kall

1200 varv/min
(1200–400
varv/min)

2.0 kg




Använd inte sköljmedel och se till att det inte finns några sköljmedelsrester kvar i tvättmedelsfacket.

Ytterkläder, tekniska material, sportjackor, vattentäta jackor och jackor som andas, skaljackor med löstagbar fleece eller innerfoder.



Genom att utföra ett kombinerat tvätt- och torkprogram fungerar torkningsfasen också som vattenavvisande konservering. **Se till att plaggets skötselråd tillåter torktumling.**

Program Standardtemperatur Temperaturområde	Referen- shastighet för centri- fug Varvtalsin- tervall för centrifuger- ing	Max tvätt- mängd	Beskrivning av program (Typ av tvätt och smutsgrad)
 Hygien 60 °C	1600 varv/min 1600 varv/min – 400 varv/min	10.5 kg 2)	Vita bomullsplagg. Detta högpresterande tvättprogrammet kombinerat med ånga tar bort mer än 99,99 % av bakterier och virus ⁷⁾ genom en temperatur över 60 °C under hela tvättprogrammet, extra funktion för fibrer under ångfasen och förbättrad sköljning som säkerställer att tvättmedel och rester från mikroorganismer avlägsnas på rätt sätt. Detta programmet säkerställer också en lämplig minskning av pollen/allergiframkallande ämnen.
OneGo 20/60min 30 °C 40 °C – 30 °C	1200 varv/min	3.0 kg	Program för att behandla upp till 1 kg blandade syntetskjortor på endast 20 minuter. Lägg till en torrkas med en komplett wash&dry-behandling på 60 minuter.



Återställ position. Displayen visar bara streck.

1) Enligt kommissionens förordning EU 2019/2023. Detta program vid standardtemperatur och standardcentrifughastighet, i endast tvättläge, med nominell kapacitet på 10.5 kg, kan rengöra normalt smutsad bomullstvätt som deklarerats tvättbar vid 40 eller 60 °C tillsammans.



Se kapitlet "Förbrukningsvärden" för mer information om uppnådd temperatur i tvätten, programtid m.m. De mest effektiva programmen vad gäller energiförbrukning är i allmänhet sådana som kan köras vid lägre temperatur och med längre programtid.

2) Programmets tvättmängd visas inte på displayen.

3) **Enligt kommissionens förordning EU 2019/2023.** Detta program kan vid standardtemperatur, standardcentrifughastighet, tvätt- och torkläge, nominell kapacitet 6.0 kg och torknivå Skåptorr, utföra tvättning och torkning som rengör normalt smutsad bomullstvätt deklarerad som tvättbar vid 40 eller 60 °C. Tvätten kan efter programmet omedelbart förvaras i skåp.


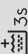






4) Under detta program roterar trumman sakta för skonsam tvättning. Det kan verka som att trumman står still eller roterar felaktigt, men detta är helt normalt för det här programmet.

5) Ångprogram tar inte bort starka lukter.

6) Tvätten kan vara fuktig efter ångbehandlingen. Häng upp plaggen i några minuter

7) Testat för Staphylococcus aureus, Enterococcus faecium, Candida albicans, Pseudomonas aeruginosa och MS2 Bacteriophage i externa tester utförda av Swisstatest Testmaterialien AG år 2021 (Testrapport nr 202120117).

Programkompatibilitet

Program	Centrifugering	— — — Ingen centrifugering		Förtvätt 1) 	Time Manager	Pods®			Torkning auto	Torktid	Fördrojd start
QuickCare 69min	■	■	■	■		■			▲	■	■
Eco 40-60	■		■			■			■ ²⁾	■	■
Bomull	■	■	■	■	■	■	■	■	■	■	■
Syntet	■	■	■	■	■	■		■	▲	■	■
Fintvätt	■	■	■	■		■		■	▲	■	■
 Ylle	■	■	■						▲	■	■
Centrifugering/ Tömning	■	■ ³⁾									■
Sköljning	■	■	■	■				■			■
Maskinrengöring	■	■							▲		■
 Ånga Uppfräschning					■						■
Jeans	■	■	■	■		■		■	■ ²⁾	■	■
 Outdoor	■	■	■	■		■		■	▲	■	■
 Hygien	■	■	■	■		■	■	■	■	■	■



OneGo 20/60min

■ ▲ ■

- 1) Förtvätt och Fläckar kan inte väljas samtidigt.
- 2) Stryktornnivån är inte tillgänglig.
- 3) Om du ställer in funktionen Ingen centrifugering, töms bara vattnet ur.

▲ = Endast skåptornnivån är tillgänglig.

Lämpliga tvättmedel för varje program

Program	Pulvertvättmedel ¹⁾	Flytande tvättmedel	Flytande tvättmedel för kulörtvätt	Ömtåliga yl-leplagg	Special
QuickCare 69min	▲	▲	▲	--	--
Eco 40-60	▲	▲	▲	--	--
Bomull	▲	▲	▲	--	--
Syntet	▲	▲	▲	--	--
Fintvätt	--	--	--	▲	▲
Ylle	--	--	--	▲	▲
Jeans	--	--	▲	▲	▲
Outdoor	--	--	--	▲	▲
Hygien	▲	▲	--	--	▲
OneGo 20/60min	--	▲	▲	--	--

1) Vid temperatur över 60 °C rekommenderas pulvertvättmedel.

▲ = Rekommenderas

-- = Rekommenderas ej

10.2 Woolmark Wool Care – Blå



- Maskinens ylleprogram har godkänts av Woolmark Company för maskintvätt av ylleplagg märkta som "handtvätt", under

förutsättning att plaggen tvättas enligt anvisningarna på plaggets etikett och det som anges från tillverkaren av denna tvättmaskin. M1230.




- Torktumlarens ylleprogram har testats och godkänts av The Woolmark Company. Programmet är lämpligt för torkning av ylleplagg som är märkta med "handtvätt", förutsatt att plaggen tvättas i ett Woolmark-godkänt handtvättprogram och torktumlas enligt tillverkarens anvisningar. M1224.

Woolmark-symbolen är en certifieringsmärkning i många länder.

10.3 Automatisk torkning



De första programtiderna för program med Torkning auto-tillvalet är endast uppskattningar, den faktiska torktiden kan skilja sig något från den tid som visas.

Torrhetsgrad	Material	Tvättmängd
 Extra Torrt För frottémateriäl	Bomull och linne (morgonrockar, badhanddukar m.m.)	upp till 6.0 kg
	Jeansplagg	upp till 4.0 kg
 Cupboard Dry (Skåptorrt) För plagg som ska förvaras	Bomull och linne (morgonrockar, badhanddukar m.m.)	upp till 6.0 kg
	Syntet och blandat (tröjor, blusar, underkläder, hushålls- och sänglinne)	upp till 4.0 kg
	Fintvätt (akryl, viskos och ömtåliga blandade materiäl)	upp till 2.0 kg
	Ylleplagg (yllejumper)	upp till 1.0 kg
	Sportplagg för utomhusbruk (ytterplagg, tekniska materiäl, sportplagg, vattentåta/genomslåpliga plagg, skalplagg)	upp till 2.0 kg
	Jeansplagg	upp till 4.0 kg
 Iron Dry (Stryktorrt) Låmpligt för strykning	Bomull och linne (lakan, bordsdukar, skjortor m.m.)	upp till 6.0 kg

10.4 Tidsinställd torkning

Torrhetsgrad	Material	Tvättmängd (kg)	Centrifugehastighet (varv/min)	Beräknad tid (min)
Extra Torrt För frottématerial	Bomull och linne (morgonrockar, badhanddukar m.m.)	6.0	1600	245 - 265
		4.0	1600	165 - 185
		2.0	1600	125 - 135
	Jeansplagg	4.0	1200	170 - 190
		2.0	1200	115 - 125
Cupboard Dry (Skåptorrt) För plagg som ska förvaras	Bomull och linne (morgonrockar, badhanddukar m.m.)	6.0	1600	235 - 255
		4.0	1600	155 - 175
		2.0	1600	115 - 125
	Syntet och blandat (tröjor, blusar, underkläder, hushålls- och sänglinne)	4.0	1200	135 - 145
		2.0	1200	40 - 50
		2.0	1200	140 - 160
	Skonprogram (akryl, viskos och ömtåliga blandade material)	1.0	1200	70 - 80
		1.0	1200	110 - 130
		2.0	1200	140 - 160
	Ylle (yllejumper)	1.0	1200	110 - 130
		2.0	1200	140 - 160
		1.0	1200	70 - 90
	Sportplagg för utomhusbruk (ytterplagg, tekniska material, sportplagg, vattentäta/genomsläppliga plagg, skalplagg)	2.0	1200	140 - 160
		1.0	1200	70 - 90
		4.0	1200	160 - 180
	Jeansplagg	4.0	1200	160 - 180
		2.0	1200	105 - 115
		6.0	1600	170 - 190
Iron Dry (Stryktorrt) Lämpligt för strykning	Bomull och linne (lakan, bordsdukar, skjortor m.m.)	6.0	1600	170 - 190
		4.0	1600	105 - 125
		2.0	1600	75 - 85

11. DAGLIG ANVÄNDNING - ENDAST TVÄTT

⚠ VARNING!

Se Säkerhetsavsnitten.

11.1 Aktivera produkten

1. Anslut stickkontakten i eluttaget.
2. Öppna vattenkranen.
3. Tryck på På/Av -knappen i några sekunder för att aktivera maskinen.

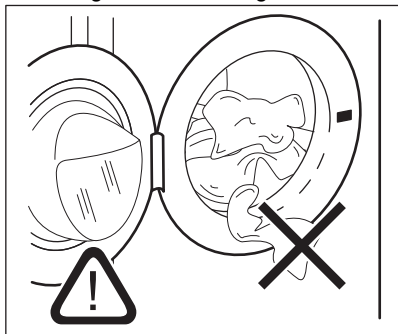
En kort signal hörs.

11.2 Ladda tvätten

1. Öppna luckan.
2. Töm fickorna och vik plaggen ut och in innan du lägger in dem.
3. Lägg in tvätten i trumman, ett plagg i taget.

Lägg inte in för mycket tvätt i trumman.

4. Stäng luckan ordentligt.



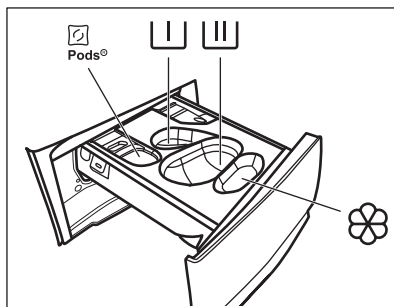
⚠ FÖRSIKTIGHETSÅTGÄRDER!

Se till att ingen tvätt fastnar mellan luckan och tätningen för att undvika läckage eller skada på tvätten.



Att tvätta kraftigt oljiga fettfläckar kan skada tvättmaskinens gummidelar.

11.3 Påfyllning av tvättmedel och tillsatsmedel



- Fack för tvättmedelskapslar (Max 2 kapslar). När du använder tvättmedelskapslar, se till att Pods®-funktionen är aktiverad.



- Fack för förtvättsfas och blötlägningsprogram (endast pulvertvättmedel).




- Fack för tvättsfas (endast pulvertvättmedel).



Se till att Pods®-funktionen är avaktiverad när du använder detta fack.



Om du använder flytande tvättmedel, ska du komma ihåg att sätta i behållaren för flytande tvättmedel .



- Fack för sköljmedel och andra flytande medel (mjukmedel, stärkelse).

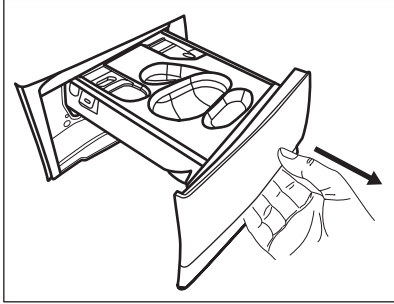
MAX - Följ alltid instruktionerna på tvättmedelsförpackningarna, men vi rekommenderar dock att du inte överskrider den angivna maxnivån (**MAX**). Denna mängd garanterar bästa tvättresultat.



Efter ett tvättprogram ska eventuella tvättmedelsrester tas bort från tvättmedelsfacket.

Gör enligt följande

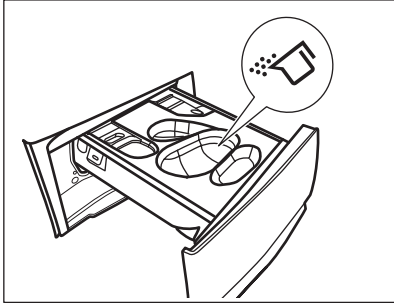
1. Öppna tvättmedelsfacket.



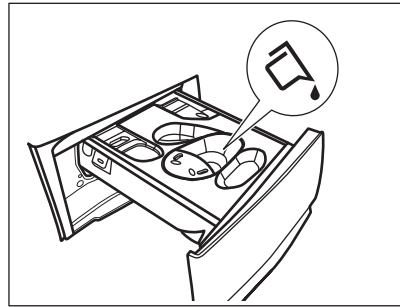
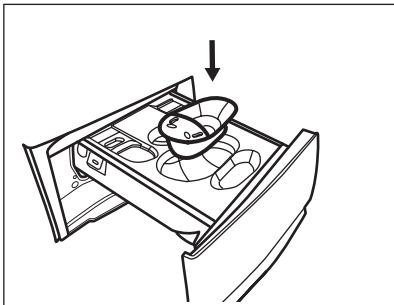
2. Om en förtvättfas är inställd, håller du i pulvertvättmedlet i facket

3. För huvudtvätt, välj rätt fack beroende på typ av tvättmedel:

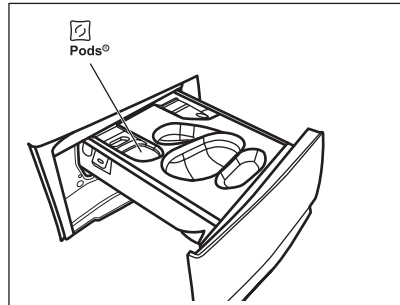
a) Häll **pulvertvättmedlet** i facket



b) Häll det **flytande tvättmedlet** i samma fack efter att du har satt i respektive behållare



c) Lägg i **tabletterna** i facket . Kontrollera att Pods®-funktionen är aktiverad.



4. Häll sköljmedel i -facket.

5. Stäng diskmedelsfacket.

11.4 Inställning av program

1. Vrid programvredet till önskat tvättprogram. Den tillhörande programindikatorn tänds.

Eco 40-60 är det program som informationen på energietiketten avser.

Indikatorlampan för Start/Paus -knappen blinkar.

Displayen visar den ungefärliga programtiden, maximal vikt för valt program (bara i några sekunder), standardtemperaturen, standardcentrifugering samt tvättfasindikatorer (om sådana finns).

2. Tryck på motsvarande knappar för att ändra temperaturen och/eller centrifugeringshastigheten.

3. Ställ vid behov in en eller flera funktioner genom att trycka på motsvarande knappar. Motsvarande indikatorlampor tänds på displayen och angiven information ändras därefter.



Om ett val **inte är möjligt** hörs en ljudsignal.

11.5 Starta ett program

Tryck på Start/Paus -knappen för att starta programmet. Det går inte att starta programmet när knappens indikatorlampa är släckt och inte blinkar (till exempel om luckan är öppen).

Den relaterade indikatorn slutar blinka och fortsätter lysa med fast sken. Programmet startar, luckan är låst. På displayen visas indikatorn och symbolen för att visa att programmet fortfarande kan stoppas för iläggning av fler plagg.



Tömningspumpen kan vara aktiv strax innan produkten fylls med vatten.

11.6 Starta ett program med fördröjd start

1. Tryck på Fördröjd start -knappen flera gånger tills displayen visar önskad fördröjningstid. Tillhörande indikator tänds.
2. Tryck på Start/Paus -knappen. Luckan låses och nedräkningen för fördröjd start börjar. Displayen visar indikatorn . När nedräkningen är klar startar programmet automatiskt.

Avbryta fördröjd start efter det att nedräkningen påbörjats

För att avbryta fördröjd start:

1. Tryck på knappen Start/Paus för att pausa produkten. Motsvarande kontrollampa blinkar.
2. Tryck på Fördröjd start -knappen upprepade gånger tills displayen visar och relevant indikator släcks.
3. Tryck på Start/Paus -knappen igen för att omedelbart starta programmet.

Ändring av fördröjd start efter det att nedräkningen påbörjats

Ändra den fördröjda starten:

1. Tryck på knappen Start/Paus för att pausa produkten. Motsvarande kontrollampa blinkar.
2. Tryck på Fördröjd start -knappen flera gånger tills displayen visar önskad fördröjningstid.
3. Tryck på Start/Paus -knappen en gång till för att starta ny nedräkning.

11.7 SensiCare System-detektion av tvättmängd



Programtiden som visas på displayen gäller för **medelstor till stor tvättmängd**.

När du har tryckt på Start/Paus -knappen, släcks indikatorn för max tvättmängd och SensiCare System startar avkänning av tvättmängden:

1. Maskinen känner av tvättmängden inom 30 sekunder. I program där Time Manager kan väljas spelar Time Manager-fälten under siffrorna upp en enkel animering under denna fas. Trumman roterar sakta.
2. En längre eller kortare programtiden kan väljas. Efter ytterligare 30 sekunder börjar vatten fyllas på.

Efter tvättmängdsavkänningen blinkar indikatorn **på displayen om för** mycket tvätt har lagts i trumman **MAX**:

I sådant fall kan du under 30 sekunder pausa maskinen och ta ut tvätt.

Efter utplockning av tvätt startar du programmet igen med Start/Paus -knappen. SensiCare-fasen kan upprepas upp till tre gånger (se punkt 1).

Viktigt! Även om tvättmängden inte minskas, startar tvättprogrammet trots för stor tvättmängd i trumman. I sådant fall kan inte bästa möjliga tvättresultat garanteras.



Under cirka 20 minuter efter programstart kan tvätttiden ändras igen beroende på tvättens förmåga att absorbera vatten.



SensiCare-avkänningen utförs bara för hela tvättprogram och om programtiden inte har minskats med Time Manager-knappen.



SensiCare System kan inte väljas för vissa program, exempelvis Ylle, Sköljning och korta program.

11.8 Avbryta ett program och ändra funktionerna

När programmet är igång kan du bara ändra **vissa** funktioner:

1. Tryck på Start/Paus -knappen. Motsvarande indikatorlampa blinkar.
2. Ändra funktionerna. Den angivna informationen på displayen ändras därefter.
3. Tryck på Start/Paus -knappen igen. Tvättprogrammet fortsätter.

11.9 Avbryta ett pågående program

1. Tryck på På/Av -knappen för att avbryta programmet och stänga av produkten.
2. Tryck på På/Av -knappen igen för att aktivera produkten.

Nu kan du ställa in ett nytt tvättprogram.



Om SensiCare-fasen redan har genomförts och vattenpåfyllningen har startat, startar det nya programmet **utan upprepning av SensiCare-fasen**. Vattnet och tvättmedlet töms inte ut för att undvika spill. Displayen visar maximal programtid och uppdateras efter cirka 20 minuter efter att det nya programmet har startat.

Det finns också ett annat sätt att avbryta:

1. Tryck på Start/Paus -knappen.

2. Vrid väljarvredet till • "Reset"-läge.

3. Vänta i 1 sekund. Displayen visar . Nu kan du ställa in ett nytt tvättprogram.

11.10 Öppna luckan – lägga in plagg

Om symbolen är på kan du alltid öppna luckan.

Luckan är låst medan ett program eller fördröjd start används. Displayen visar indikatorn .



Om temperaturen och nivån på vattnet i trumman är för hög och/eller trumman fortfarande roterar ska du inte öppna luckan.

Hur du lägger till eller tar bort plagg:

1. Tryck på Start/Paus -knappen. Indikatorn för upplåst lucka slocknar på displayen.
2. Öppna luckan. Ta bort eller lägg till plagg om så behövs. Stäng luckan och tryck på Start/Paus -knappen. Programmet eller startfördröjningen fortsätter.

11.11 Programavslut

När programmet är klart stängs produkten av automatiskt. Ljussignalerna hörs (om de är aktiva). På displayen visas .

Kontrolllampan för Start/Paus -knappen släcks.

Luckan låses upp och indikatorn släcks.

1. Tryck på På/Av -knappen för att stänga av maskinen. Fem minuter efter att programmet avslutats stänger energisparfunktionen automatiskt av produkten.



När du slår på produkten igen visas slutet på det senast inställda programmet på displayen. Vrid programvredet för att ställa in ett nytt program.

2. Ta ut tvätten ur produkten.
3. Se till att trumman är tom.

4. Låt luckan och tvättmedelsfacket stå på glänt för att undvika mögelbildning och dålig lukt.

11.12 Tömning av vattnet efter programmets slut

Om du har valt ett program eller en funktion som inte tömmer ut vattnet efter den sista sköljningen, avslutas programmet, men:

- Tiden visar och displayen visar att luckan är låst .
 - Indikatorlampan för Start/Paus -knappen börjar blinka.
 - Trumman roterar fortfarande med jämna mellanrum för att undvika att tvätten skrynklas.
 - Luckan förblir låst.
 - Du måste tömma ut vattnet för att kunna öppna locket:
1. Tryck vid behov på Centrifugering-knappen för att minska centrifugeringshastigheten som produkten föreslår.
 2. Tryck på Start/Paus -knappen: produkten tömmer ut vattnet och centrifugerar.

Indikatorn för Sköljstopp försvinner.



Om du har ställt in Ingen centrifugering , tömmer produkten bara ut vattnet.

3. När programmet är klart och indikatorn för lucklåset släcks kan du öppna luckan.
4. Tryck på På/Av -knappen i några sekunder för att inaktivera produkten.

11.13 Standby-funktion

Standby-funktionen stänger automatiskt av produkten för att minska energiförbrukningen om:

- Du använder inte produkten i 5 minuter utan att något program körs. Tryck på knappen På/Av för att slå på produkten igen.
- 5 minuter efter att tvättprogrammet har avslutats. Tryck på knappen På/Av för att slå på produkten igen. Displayen visar att det senaste programmet har avslutats. Vrid programvredet för att ställa in ett nytt program.

Om vredet har roterats till positionen

"Återställning" ("Reset") , stängs maskinen av automatiskt efter 30 sekunder.



Efter körning av ett program eller en funktion som avslutas med vatten i trumman, **stängs inte** produkten av genom standby-funktionen, och du blir påmind om att du ska tömma ut vattnet.

12. DAGLIG ANVÄNDNING - TVÄTTNING OCH TORKNING



VARNING!

Se Säkerhetsavsnitten.



Den här maskinen är en automatisk tvätt-torkmaskin.


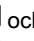
12.1 Komplet tvätt-/torkprogram

Manuella wash&dry-program




I vissa tvättprogram kan du kombinera både Tvätt/tork-läge - Tvätta och Tvätt/tork-läge - Torka för att köra ett fullständigt tvätt- och torkprogram.

Gör enligt följande:

1. När du har stoppat i tvätten och tvättmedlet, tryck på På/Av -knappen i några sekunder för att sätta på maskinen.

- Lägg i tvätten ett plagg åt gången.
- Håll tvättmedlet och tillsatserna i lämpligt fack.
- Vrid programvredet till önskat tvättprogram. Produkten väljer standardinställning med endast tvättfunktion och Tvätt/tork-läge - Tvätta - knappens indikator tänds. Displayen visar standardtemperaturen och centrifugering. Vid behov, ändra dem enligt din tvätt. Displayen visar också rekommenderad maxvikt för tvättprogram.
- Ställ in önskade alternativ, om tillgängliga.
- Tryck på Tvätt/tork-läge - Torka -knappen en gång för att aktivera torkfunktionen. Båda indikatorerna för knapparna Tvätt/tork-läge - Tvätta och Tvätt/tork-läge - Torka lyser. Indikatorlamporna  och  tänds på displayen. Displayen visar också rekommenderad maxvikt för ett tvätt- och torkprogram (t.ex. 6.0 kg för bomull).


12.2 Tvätta och torka - automatiska nivåer


- Tryck på knappen Torkning auto flera gånger tills displayen visar torrhetsnivån som krävs. Indikatorlamporna på displayen tänds enligt följande:
 -  **Strykorrts:** för bomullsplagg;
 -  **Skåptorrts:** för bomulls- och syntetplagg;
 -  **Extra torrts:** för bomullsplagg.

Tiden som visas på displayen är den totala återstående programlängden för både tvätt och torkning, beräknat på standardtvättmängd.




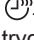

För att få bra torkresultat med mindre energiåtgång och kortare tid, låter produkten dig inte ställa in en för låg centrifugeringshastighet för plagg som ska tvättas och torkas.

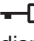
- Tryck på Start/Paus -knappen för att starta programmet. SensiCare-beräkningen startar.

-indikatorn för luckan låst tänds på displayen.

På displayen visas också den återstående programtiden.




12.3 Tvättning och tidsinställd torkning

- Tryck på Torktid -knappen flera gånger för att ställa in önskad tid (se tabellen "Tidsbestämd torkning" i kapitlet "Program"). Indikatorn  för torknivå släcks och -indikatorn tänds. Varje gång du trycker på knappen ökar torktiden med 5 minuter. På displayen visas den nya inställda tiden.
- Tryck på Start/Paus -knappen för att starta programmet. SensiCare-beräkningen startar.

-indikatorn för luckan låst tänds på displayen.

På displayen visas också den återstående programtiden.

12.4 När torkprogrammet är klart

- Produkten stannar automatiskt.
- Ljussignalerna hörs (om de är aktiva).
- På displayen tänds .
- Kontrolllampan för Start/Paus -knappen släcks. Indikatorn för lucka låst  släcks och luckan låses upp. Maskinen fortsätter att vara igång med skrynkelskyddsfasen aktiverad i cirka 30 minuter till eller mer om Skrynkelskyddsfunktionen valts. Skrynkelskyddsfasen minskar uppkomsten av skrynklor. Du kan ta ut tvätten innan skrynkelskyddsfasen är klar. För bästa resultat rekommenderar vi att du tar ut tvätten när fasen är nästan eller helt klar eller klar. -indikatorn fortsätter vara tänd.
- Tryck på På/Av -knappen i några sekunder för att stänga av apparaten.



Några minuter efter att programmet avslutats stänger energisparfunktionen automatiskt av produkten.

- Ta ut tvätten ur produkten.

2. Se till att trumman är tom.



Efter torkfasen ska trumman, tätningen och insidan av luckan rengöras med en fuktig trasa.

13. DAGLIG ANVÄNDNING - ENDAST TORKNING

VARNING!

Se Säkerhetsavsnitten.



Den här maskinen är en automatisk tvätt-torkmaskin.

13.1 Förbereda torkning

1. Tryck på På/Av -knappen i några sekunder för att aktivera produkten.
2. Lägg i tvätten ett plagg åt gången.
3. Vrid programvredet till lämpligt program för plaggen som ska torkas. Produkten väljer standardinställning med endast tvättfunktion och Tvätt/tork-läge - Tvätta - indikatorn lyser.
4. Tryck på Tvätt/tork-läge - Torka -knappen två gånger för endast torkning. Indikatorn för Tvätt/tork-läge - Torka -knappen tänds och indikatorn för Tvätt/tork-läge - Tvätta -knappen släcks. Indikatorlamporna och tänds på displayen och indikatorn släcks.



Vid torkning av en stor mängd tvätt måste du för att få bra torkprestanda kontrollera att tvätten inte är ihoprullad och att den är enhetligt fördelad i trumman.

13.2 Torkning - Automatiska nivåer

1. Tryck på knappen Torkning auto flera gånger tills displayen visar torrhetsnivån som krävs. Indikatorlamporna på displayen tänds enligt följande:
 - a. **Stryktorrt:** för bomullsplagg;
 - b. **Skåptorrt:** för bomulls- och syntetplagg;



Extra torrt: för bomullsplagg.
Displayen visar torkprogrammets längd.

2. Tryck på Start/Paus -knappen för att starta programmet.

Indikatorn för lucka låst tänds på displayen och luckan låses. På displayen visas också den återstående programtiden.


13.3 Tidsinställd torkning

1. Tryck på Torktid -knappen flera gånger för att ställa in önskad tid (se tabellen "Tidsbestämd torkning" i kapitlet "Program"). Indikatorn för torknivå släcks och -indikatorn tänds. Varje gång du trycker på knappen ökar torktiden med 5 minuter. På displayen visas den nya inställda tiden.
2. Tryck på Start/Paus för att starta programmet.

Indikatorn för lucka låst tänds på displayen och luckan låses. På displayen visas också den återstående programtiden.

13.4 När torkprogrammet är klart

- Produkten stannar automatiskt.
- Ljudsignalerna hörs (om de är aktiva).
- På displayen tänds .
- Kontrollampen för Start/Paus -knappen släcks. Indikatorn för lucka låst släcks och luckan låses upp. Maskinen fortsätter att vara igång med skrynkelskyddsfasen aktiverad i cirka 30 minuter till eller mer om Skrynkelskyddsfunktionen valts. Skrynkelskyddsfasen minskar uppkomsten av skrynklor.

Du kan ta ut tvätten innan skrynkelskyddsfasen är klar. För bästa resultat rekommenderar vi att du tar ut tvätten när fasen är nästan eller helt klar eller klar. -indikatorn fortsätter vara tänd.

- Tryck på På/Av -knappen i några sekunder för att stänga av apparaten.



Några minuter efter att programmet avslutats stänger energisparfunktionen automatiskt av produkten.

1. Ta ut tvätten ur produkten.
2. Se till att trumman är tom.



Efter torkfasen ska trumman, tätningen och insidan av luckan rengöras med en fuktig trasa.

14. LUDD I MATERIALET

Under tvätt- och/eller torkfasen kan vissa typer av material (skum, ylle, sweatshirt) släppa ifrån sig ludd.


Luddet kan fastna på textilierna under nästa program.

Detta problem är mindre med tekniska textilier.

För att förhindra ludd i tvätten rekommenderar vi att du:

- Inte tvättar mörka material efter tvättning och torkning av ljusa material (handduk, ylle, sweatshirt osv.) och tvärtom.
- Lufttorka denna typ av material när de tvättas första gången.
- Rengöra tömningsfiltret.
- Efter torkfasen bör den tomma trumman, packningen och luckan rengöras med en våt trasa.

Välj ett specialprogram för att ta bort ludd inuti trumman:

- Tömma trumman.
- Rengör trumman, tätningen och luckan med en våt trasa.
- Ställ in Maskinrengöring-programmet och Tvätt/tork-läge - Torka för att aktivera antiluddfunktionen.
- Tryck på Start/Paus -knappen för att starta programmet.



Om maskinen används ofta ska rengöringsprogrammet köras regelbundet.

15. RÅD OCH TIPS



VARNING!

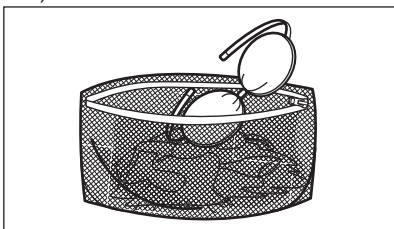
Se Säkerhetsavsnitten.

15.1 Stoppa i tvätt

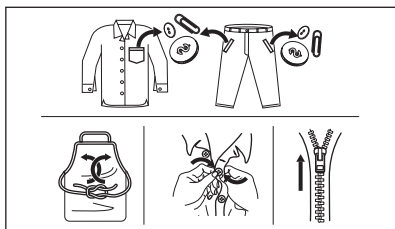
- Dela in tvätten i: vittvätt, kulörtvätt, syntetmaterial, ömtåliga material och ylle.
- Följ tvättanvisningarna som finns på tvättmärkningen.

- Tvätta inte vita och färgade plagg tillsammans.
- Vissa färgade plagg kan missfärgas i första tvätten. Vi rekommenderar att du tvättar dem separat de första två gångerna.
- Vänd ut och in på flerfärgade plagg, ylleplagg och plagg med tryck.
- Förbehandla svåra fläckar.
- Tvätta svåra smutsfläckar med ett specialtvättmedel.

- Var försiktig med gardiner. Ta bort hakarna och lägg gardinerna i en tvättpåse eller ett örngott.
- En mycket liten tvättmängd kan orsaka balansproblem vid centrifugeringsfasen och leda till överdrivna vibrationer. Om det inträffar:
 - a. avbryt programmet och öppna luckan (se avsnitt "Daglig användning"),
 - b. omfördela tvätten manuellt så att den är jämnt fördelad i trumman,
 - c. tryck på Start/Paus-knappen. Centrifugeringsfasen fortsätter.
- Knäpp knapparna på örngott och tryckknappar och stäng dragkedjor och hakar. Knyt bälten, snören, skosnören, band och andra lösa delar.
- Tvätta inte plagg utan fäll eller med hål i. Använd en tvättpåse för att tvätta små och/eller ömtåliga plagg (t ex bygelbehåar, bälten, strumpbyxor, skosnören, band etc.).



- Töm alla fickor och veckla ut kläderna.



15.2 Svåra fläckar

Det räcker inte med vatten och tvättmedel för vissa fläckar.

Vi rekommenderar att du förbehandlar dessa fläckar innan du lägger in plaggen i maskinen.

Det finns särskilda fläckborttagningsmedel. Använd ett fläckborttagningsmedel som lämpar sig för typen av fläck och material.

Spraya inte fläckborttagningsmedel på plagg nära maskinen eftersom det är frätande för plastdelar.



15.3 Tvättmedelstyp och mängd

Val av tvättmedel och användning av korrekt mängd påverkar inte bara tvättresultat utan hjälper också till att undvika avfall och skydda miljön:

- Använd endast tvättmedel och medel som är särskilt avsedda för tvättmaskiner. Först, se följande allmänna regler:
 - pulvertvättmedel (även tabletter och tvättmedel för engångsbruk) för alla typer av material, utom ömtåliga material. Pulvertvättmedel med blekmedel är att föredra för vittvätt,
 - Flytande tvättmedel, helst för tvättprogram med låga temperaturer (max. 60 °C) för alla typer av material, eller specialtvättmedel för endast ylle.
- Valet och mängden tvättmedel beror på: typ av material (fintvätt, ylle, bomull, osv), färger på kläder, tvättmängd, smutsgrad, tvätttemperatur och vattnets hårdhet.
- Följ alltid anvisningarna på tvättmedelsförpackningen eller andra produkter utan att överskrida indikerad max.nivå (**MAX**).
- Blanda inte olika sorters tvättmedel.
- Använd mindre tvättmedel om:
 - du tvättar en liten mängd,
 - tvätten är lätt smutsad,
 - det bildas mycket skum under tvättningen.

Otillräckligt med tvättmedel kan ge:

- otillfredsställande tvättresultat,
- tvätten blir grå,
- kläderna blir oljiga,
- det bildas mögel inuti maskinen.

För mycket tvättmedel kan ge:

- lödder,

- minskad tvätteffekt,
- otillräcklig sköljning,
- större miljöpåverkan.

15.4 Miljövänliga tips

För att spara vatten och energi och skydda miljön rekommenderar vi att du följer dessa tips:

- **Normalt smutsad tvätt** kan tvättas **utan förtvätt** för att spara tvättmedel, vatten och tid (då skyddar du även miljön!).
- Om man lägger i smutstvätt till **maximal kapacitet som anges för varje program bidrar det till att minska energi- och vattenförbrukningen**.
- Med en bra förbehandling kan fläckar och begränsad smuts avlägsnas. Tvätten kan sedan tvättas på en lägre temperatur.
- Ställ in **maximala möjliga centrifugeringshastighet** för det valda programmet för att spara energi under torkningsfasen!

15.5 Vattenhårdhet

Om vattnet i ditt område är hårt eller medelhårt rekommenderar vi att du använder en vattenavhårdare för tvättmaskiner.

Vattnet är hårt eller medelhårt när hårdheten överstiger 8dH.

I områden där vattnet är mjukt är det inte nödvändigt att använda vattenavhårdare.

Kontakta din lokala vattenmyndighet för att ta reda på vattenhårdheten där du bor.

Använd rätt mängd sköljmedel. Följ alltid anvisningarna på förpackningen till produkten.

15.6 Förbereda torkprogrammet

- Öppna vattenkranen.
- Kontrollera att tömningsslangen är korrekt ansluten. Läs installationskapitlet om du vill ha mer information.
- Om du vill veta hur stor tvättmängd du kan ha i de olika torkprogrammen tittar du i tabellerna.





15.7 Plagg som inte lämpar sig för torkning

Välj inte något torkprogram för den här typen av tvätt:

- Syntetgardiner.
- Plagg med metall detaljer.
- Nylonstrumpor.
- Filtar.
- Överkast.
- Täcken.
- Jackor.
- Sovsäckar.
- Textilier med rester av hårspray, nagellacksborttagningsmedel eller liknande.
- Plagg som innehåller skumgummi och liknande material.

15.8 Klädvårdsetiketter

När du torkar annan tvätt följer du plaggens tvättråd:

-  = Plagget kan torktumlas
-  = Torkprogrammet sker vid hög temperatur
-  = Torkprogrammet sker vid lägre temperatur
-  = Plagget kan inte torktumlas.

15.9 Torkprogrammets varaktighet

Torktiden kan variera beroende på:

- den sista centrifugerings hastighet
- torrhetsgrad
- typ av tvätt
- tvättens vikt

15.10 Ytterligare torkning

Om tvätten fortfarande är fuktig när torkprogrammet är klart väljer du ytterligare en kort torkning.

WARNING!

För att undvika att plaggen skrynklar eller krymper ska man inte torka tvätten längre än nödvändigt.

15.11 Allmänna tips

Läs tabellen «Tidsinställd torkning» om du vill veta de **genomsnittliga** torktiderna.

Efter hand lär du dig att torka tvätten bättre. Notera torktiden för redan körda program.

Undvika statisk elektricitet i slutet av torkprogrammet:

1. Använd sköljmedel i tvättprogrammet.
2. Använd särskilt sköljmedel för torktumlare.
3. Håll inte i något tvättmedel eller sköljmedel i maskinen innan en torkcykel ska köras.

4. Torka inte kraftiga och tunna textilier tillsammans för att undvika att mjuka material skadas.
5. Ta bort allt från plaggens fickor, speciellt sådant som kan smälta.

När torkprogrammet är klart tar du ut tvätten direkt.

16. SKÖTSEL OCH RENGÖRING

VARNING!

Se Säkerhetsavsnitten.

16.1 Periodiskt rengöringsschema

Tack vare periodisk rengöring kommer din tvättmaskin att hålla längre.

Lämna luckan och tvättmedelsbehållaren lite öppna efter varje program för att luft ska kunna cirkulera och få bort fuktigheten inuti maskinen. Det förhindrar mögelbildning och dålig lukt.

Om maskinen inte ska användas på länge: stäng vattenkranen och dra ur nätsladden.

Preliminärt regelbundet rengöringsschema:

Avkalkning	Två gånger per år
Underhållstvätt	En gång i månaden
Rengör lucktätningen	Varannan månad
Rengör trumman	Varannan månad
Ta bort ludd inuti trumman	Två gånger i månaden ¹⁾
Rengör tvättmedelsfacket	Varannan månad
Rengör tömningspumpens filter	Två gånger per år
Rengör tillloppsslangen och ventilfiltret	Två gånger per år

¹⁾ Läs kapitlet "Ludd i materialet".

Följande avsnitt förklarar hur varje del ska rengöras.

16.2 Ta bort alla främmande föremål



Se till att alla fickor är tömda och alla lösa delar har säkrats innan du kör ett program. Se "Lägga i tvätten" i avsnittet "Råd och tips".

Ta bort alla främmande föremål (som metallklämmor, knappar, mynt osv.) som du kan hitta i luckans gummitätning, filtren och trumman. Se avsnitten "Lucktätning med dubbla lager", "Rengöring av trumman", "Rengöring av tömningspumpen" och "Rengöring av tillloppsslangen och ventilfiltret". Vid behov, kontakta vårt auktoriserade servicecenter.

16.3 Utvändig rengöring

Rengör produkten endast med mildt rengöringsmedel och varmt vatten. Torka alla ytor noga.

Använd inga skursvampar eller annat som kan repa materialet.

FÖRSIKTIGHETSÅTGÄRDER!

Använd inte denaturerad sprit, lösningsmedel eller kemiska produkter.

FÖRSIKTIGHETSÅTGÄRDER!

Rengör inte metallytorna med klorinbaserat rengöringsmedel.

16.4 Avkalkning



Om vattnet i ditt område är hårt eller medelhårt rekommenderar vi att du använder en vattenavhårdare för tvättmaskiner.

Vattnet är hårt eller medelhårt när hårdheten överstiger 8dH.

Kontrollera trumman regelbundet för eventuella kalkavlagringar.

De vanliga tvättmedlen innehåller redan vattenavhårdningsmedel, men vi rekommenderar att man kör en cykel med tom tvättmaskin och avkalkningsmedel regelbundet.



Följ alltid anvisningarna på produktförpackningen.

16.5 Underhållstvätt

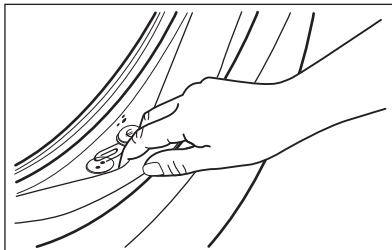
Upprepad och långvarig användning av lågtempererade program kan orsaka tvättmedelsansamlingar, luddansamlingar, bakteriehärdar på insidan av trumman och röret. Detta kan leda till obehaglig lukt och mögelbildningar. För att undvika dessa ansamlingar och rengöra tvättmaskinen inuti, är det bra att köra en underhållstvätt regelbundet (minst en gång i månaden).



Se avsnittet "Rengöring av trumman".

16.6 Lucktätning

Denna produkt är designad med ett **självrengörande tömningssystem**, där lätta luddfibrer som faller av kläderna töms ut med vattnet. Undersök tätningen regelbundet. Mynt, knappar och andra små föremål kan tas bort när programmet är klart.



Rengör den vid behov med ett rengöringsmedel innehållande ammoniak utan att repa tätningssytan.



Följ alltid anvisningarna på förpackningen till produkten.

16.7 Rengöring av trumman

Undersök trumman regelbundet för att förhindra oönskade avlagringar.

Rostavlagringar kan förekomma i trumman beroende på främmande rostande föremål i tvätten eller om kranvattnet innehåller järn

Rengör trumman med en specialprodukt för rostfritt stål.




Följ alltid anvisningarna på produktförpackningen.
Rengör inte trumman med sura avkalkningsmedel, skurpulver som innehåller klor eller med stålull.

För en grundlig rengöring:

1. Ta ut tvätten ur trumman.
2. Använd Maskinrengöring-programmet. För mer information, se tabellen tvättprogram.
3. Tillsätt en liten mängd pulvertvättmedel i en tom trumma för att skölja ut eventuella rester.

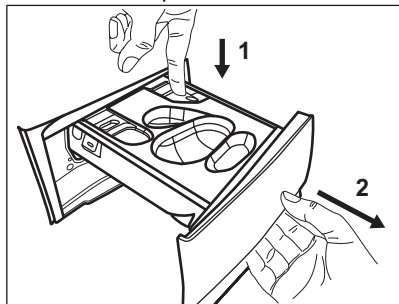


I slutet av ett program kan displayen ibland visa ikonen . Detta är en rekommendation att köra "trumrengöring". När trumrengöringen är klar försvinner ikonen.

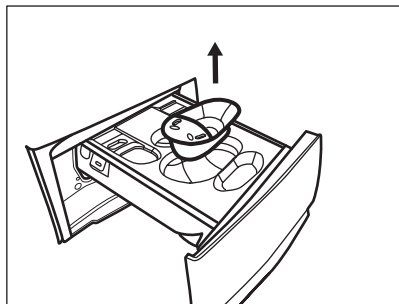
16.8 Rengöring av tvättmedelsfacket

Rengör regelbundet enligt följande procedur för att undvika ansamling av torkat tvättmedel eller sköljmedel och mögeltillväxt i tvättmedelsfacket:

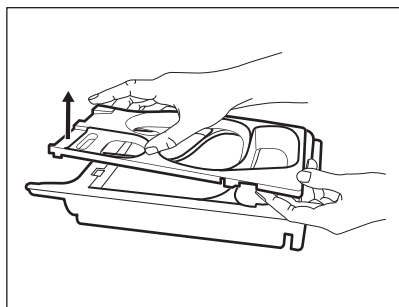
1. Öppna tvättmedelsfacket. Tryck ner haken som på bilden och dra ut lådan.



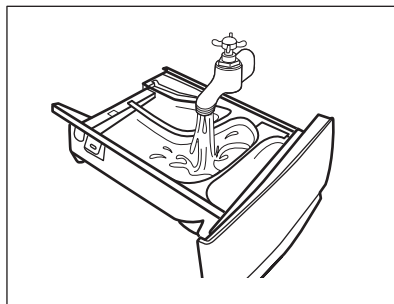
2. Ta bort behållaren för flytande tvättmedel om den är isatt.



3. Lyft upp och ta bort det övre locket på tvättmedelsfacken.



4. Diska tvättmedelsfacket och eventuell insats under rinnande vatten.

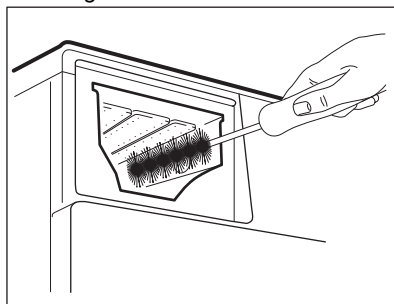


5. Se till att alla tvättmedelsrester är borta från den övre och nedre delen av urtaget. Använd en liten borste för att rengöra urtaget.

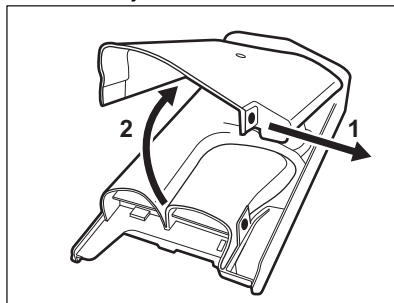
⚠ FÖRSIKTIGHETSÅTGÄRDER!

Använd inga vassa objekt eller metallborstar eller -svampar.

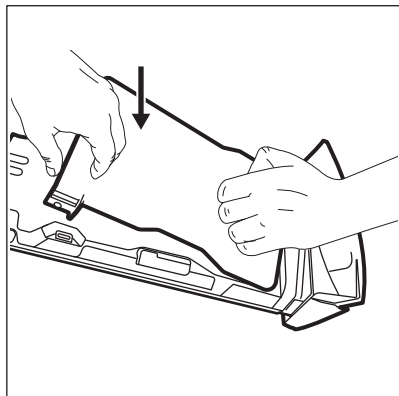
Se till att alla tvättmedelsrester är borta från den övre och nedre delen av urtaget. Använd en liten borste för att rengöra urtaget.



6. Vänd dispensern upp och ned och öppna botten skyddet enligt bilden: dra först sidflikarna utåt och ta sedan bort botten skyddet.

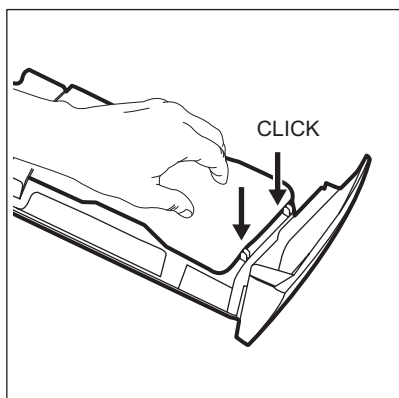


7. Se till att alla tvättmedelsrester avlägsnas från tvättmedelstransportören. Använd bara mjuka svampar.
8. Sätt tillbaka bottenlocket till sin position genom att anpassa hålen på låskrokarna enligt bilden. Skjut in den till ett "klick" hörs.

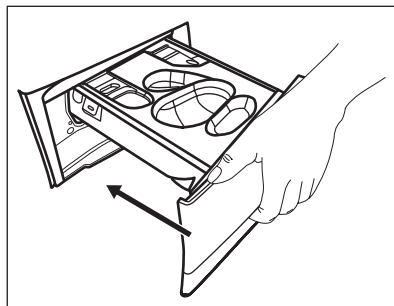


⚠ FÖRSIKTIGHETSÅTGÄRDER!

Tryck på bottenlocket enligt figur. Se till att det är ordentligt stängt.



9. Sätt tillbaka lådan så här:
 - a. Sätt tillbaka bottenlocket och tryck till ett "klick" hörs.
 - b. Sätt tillbaka locket på översidan och tryck så att ett "klick" hörs.
 - c. Sätt i behållaren för flytande tvättmedel om det behövs.
10. Sätt tillbaka tvättmedelslådan i spåren och stäng den. Kör sköljprogrammet utan någon tvätt i maskinen.



16.9 Rengöring av tömningspumpen

⚠ VARNING!

Koppla bort nätkontakten från eluttaget.



Kontrollera regelbundet tömningspumpsfiltret och se till att det är rent.

Rengör tömningspumpen om:

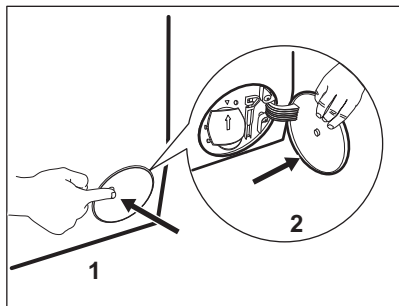
- Maskinen tömmer inte ut vattnet.
- trumman inte snurrar.
- produkten avger ett konstigt ljud på grund av blockering av tömningspumpen.
- Displayen visar larmkoden **E20**.

⚠ VARNING!

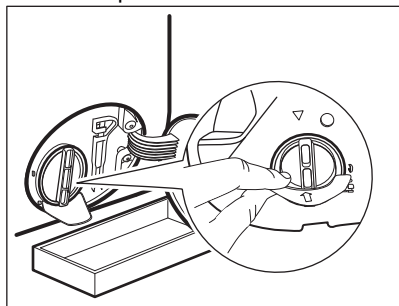
- Ta inte bort filtret när produkten är igång.
- Rengör inte pumpen om vattnet i produkten är hett. Vänta tills vattnet har svalnat

Gör enligt följande för att rengöra pumpen:

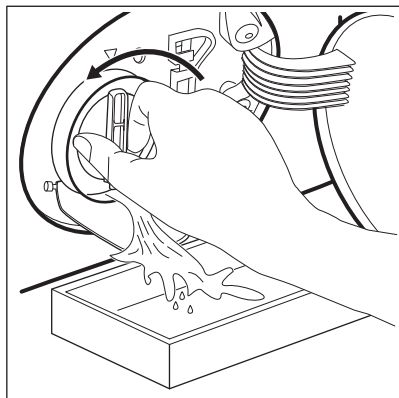
1. Öppna pumpskyddet.



2. Placera en lämplig skål under tömningspumpsavsloppet för att samla upp vattnet som rinner ut.
3. Öppna rännan nedåt. Ha alltid en trasa till hands för att torka upp eventuellt vattenspill när du tar bort filtret.

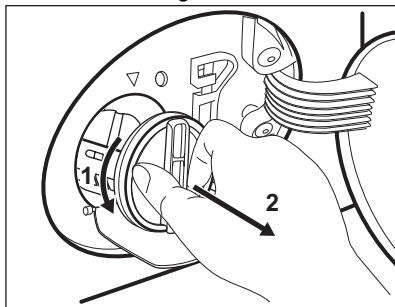


4. Vrid filtret 180 grader i moturs riktning för att öppna det, utan att ta bort det. Låt vattnet rinna ut.

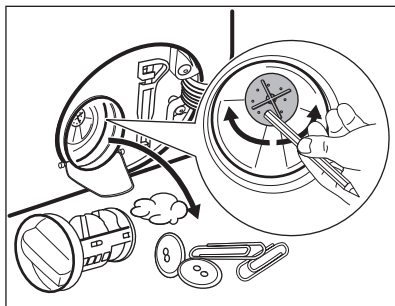


5. När skålen är full av vatten, vrid för att sätta tillbaka filtret och tömma behållaren.
6. Upprepa steg 4 och 5 tills vattnet slutar rinna.

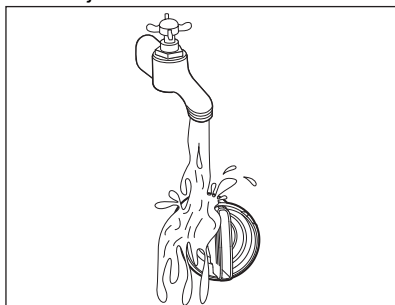
7. Ta bort filtret genom att vrida det moturs.



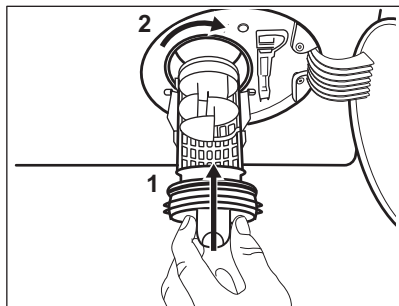
8. Avlägsna ludd och partiklar från filterinsatsen om så behövs.
9. Se till att pumphjulet roterar. Om det inte roterar ska du kontakta vårt auktoriserade servicecenter.



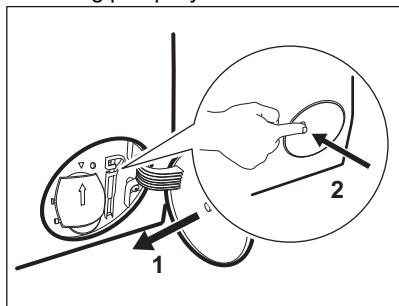
10. Skölj filtret under vattenkranen.



11. Sätt tillbaka filtret i styrskenorna genom att vrida det medsols. Var noga med att dra åt filtret ordentligt för att förhindra läckage.



12. Stäng pumpskyddet.



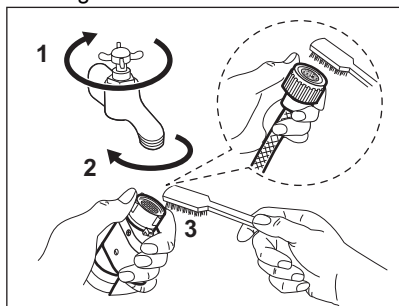
När vattnet tappas ut med nödtömningsproceduren måste tömningssystemet aktiveras igen:

- Håll 2 liter vatten i tvättmedelsfacket för huvudtvätt.
- Starta programmet för att tömma ut vattnet.

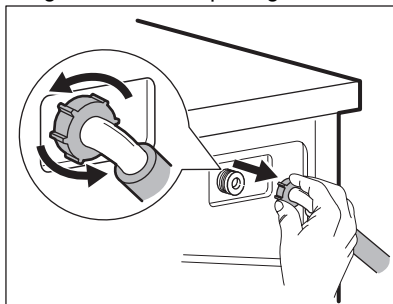
16.10 Rengöring av tilloppsslangen och ventilfiltret

Vi rekommenderar att man rengör både filtret till tilloppsslangen och ventilen med jämna mellanrum för att avlägsna ansamlingar:

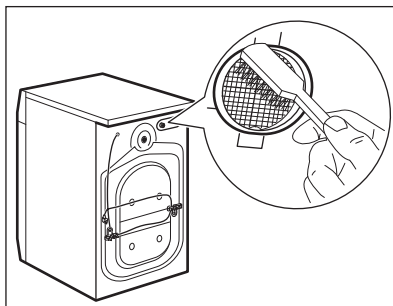
- Ta bort tilloppsslangen från kranen och rengör filtret.



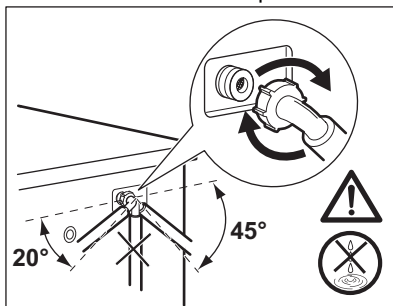
- Ta bort tilloppsslangen från produkten genom att lossa på ringmuttern.



- Rengör ventilfiltret på produktens baksida med en tandborste.



- När du sätter tillbaka slangen på produkten ska den vridas från vänster till höger (inte i vertikalt läge) beroende på hur din vattenkran är placerad.



16.11 Nödtömning

Om maskinen inte töms på vatten kan man köra samma procedur som beskrivs i paragrafen "Rengör tömningspumpen". Rengör pumpen vid behov.

När vattnet tappas ut med nödtömningsproceduren måste tömningssystemet aktiveras igen:

1. Häll 2 liter vatten i tvättmedelsfacket för huvudtvätt.
2. Starta programmet för att tömma ut vattnet.

16.12 Åtgärder vid frysrisk

Om produkten är installerad på en plats där temperaturen kan sjunka till 0 °C eller lägre, ta bort det kvarvarande vattnet i tilloppsslangen och tömningspumpen.

1. Koppla bort produkten från eluttaget.

2. Stäng vattenkranen.
3. Placera tilloppsslangens båda ändrar i en behållare och låt vattnet rinna ur slangen.
4. Töm tömningspumpen. Se nödtömningsproceduren.
5. När tömningspumpen är tom, sätt tillbaka tilloppsslangen igen.

⚠ VARNING!

Se till att temperaturen är över 0 °C innan du använder produkten igen. Tillverkaren har inget ansvar för de skador som orsakas av låga temperaturer.

17. FELSÖKNING

⚠ VARNING!


Se Säkerhetsavsnitten.

17.1 Larmkoder och möjliga fel

Maskinen startar inte eller stannar under drift. Prova först att hitta en lösning på problemet (se tabellerna).


⚠ VARNING!

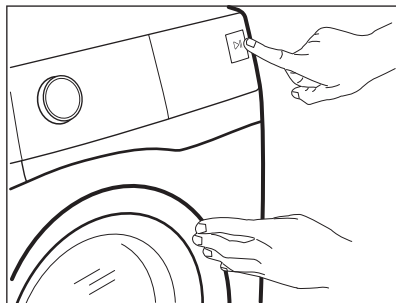
Stäng av produkten innan du gör någon kontroll.

Vid vissa problem visar displayen en larmkod och Start/Paus  -knappen kan blinka kontinuerligt:

i


Om maskinen har för mycket tvätt i trumman, ta bort en del plagg och/eller tryck in luckan och tryck på Start/Paus-knappen så att

-indikatorn slutar blinka (se bilden nedan).



Problem	Möjlig lösning
E 10 Maskinen fylls inte med vatten.	<ul style="list-style-type: none"> • Kontrollera att vattenkranen är öppen. • Kontrollera att trycket från vattenledningen inte är för lågt. Kontakta din lokala vattenleverantör för information om detta. • Kontrollera att vattenkranen inte är igentäppt. • Kontrollera att tilloppsslangen inte är böjd, skadad eller vriden. • Kontrollera att kopplingarna till tilloppsslangarna är korrekt anslutna. • Kontrollera att filtren i tilloppsslangarna och filtren i ventilerna inte är igentäppta. Se "Underhåll och rengöring".
E20 Maskinen tömmer inte ut vattnet.	<ul style="list-style-type: none"> • Kontrollera att avloppsmuffen inte är igentäppt. • Kontrollera att avloppsslangen inte är böjd eller vriden. • Kontrollera att tömningsfiltret inte är igentäppt. Rengör filtret vid behov. Se "Underhåll och rengöring". • Kontrollera att kopplingarna till tömningslangarna är korrekt anslutna. • Ställ in tömningsprogrammet om du ställer in ett program utan tömningsfas. • Ställ in tömningsprogrammet om du väljer en funktion som lämnar vattnet kvar i maskinen.
E40 Maskinluckan är öppen eller är inte ordentligt stängd.	<ul style="list-style-type: none"> • Kontrollera att luckan är ordentligt stängd.
E9 1 Internt fel. Ingen kommunikation mellan produktens elektriska delar.	<ul style="list-style-type: none"> • Programmet avslutades inte ordentligt eller stoppades för tidigt. Stäng av maskinen och sätt på den igen. • Om larmkoden visas igen, kontakta ett auktoriserat servicecenter.
EFO Översvämningskyddet är aktiverat.	<ul style="list-style-type: none"> • Stäng vattenkranen och dra ut stickkontakten ur vägguttaget. Kontakta det auktoriserade servicecentret.

Avaktivera och aktivera maskinen om andra felkoder visas på displayen. Kontakta det auktoriserade servicecentret om problemet fortsätter. Se tabellen nedan för möjliga lösningar vid andra problem med apparaten.

Problem	Möjlig lösning
Programmet startar inte.	<ul style="list-style-type: none"> • Se till att stickkontakten sitter ordentligt i eluttaget. • Kontrollera att maskinens lucka är stängd. • Kontrollera att alla säkringarna i säkringslådan är hela. • Kontrollera att Start/Paus  har tryckts. • Om fördröjd start är inställd avbryter du den inställningen eller väntar tills nedräkningen är slut. • Avaktivera Barnlås-funktionen om den är på. • Kontrollera vredets läge på det valda programmet.
Maskinen fylls med vatten och töms omedelbart.	<ul style="list-style-type: none"> • Kontrollera att tömningslangan är i rätt läge. Slangen kan vara för lågt ställd. Se "Installationsanvisningarna".

Problem	Möjlig lösning
Centrifugeringsfasen fungerar inte eller tvättprogrammet varar längre än normalt.	<ul style="list-style-type: none"> • Ställ in centrifugeringsprogrammet. • Kontrollera att tömningsfiltret inte är igentäppt. Rengör filtret vid behov. Se "Underhåll och rengöring". • Justera plaggen manuellt i trumman och starta centrifugeringsfasen igen. Detta problem kan orsakas av balansproblem.
Det finns vatten på golvet.	<ul style="list-style-type: none"> • Kontrollera att kopplingarna i vattenslangarna är täta och att inget vattenläckage förekommer. • Kontrollera att tilloppsslangen och tömningslangen inte är skadade. • Kontrollera att du använder rätt tvättmedel och rätt mängd.
Du kan inte öppna luckan.	<ul style="list-style-type: none"> • Se till att du inte har valt ett tvättprogram som avslutas med vatten i trumman. • Kontrollera att tvättprogrammet är klart. • Ställ in tömnings- eller centrifugeringsprogrammet om det finns vatten i trumman. • Se till att maskinen får elektrisk ström. • Detta problem kan orsakas av ett produktfel. Kontakta det auktoriserade servicecentret. Om du måste öppna luckan ska du läsa "Nödöppning av luckan" noga.
Maskinen avger ett konstigt ljud och vibrerar.	<ul style="list-style-type: none"> • Kontrollera att maskinen står plant. Se "Installationsanvisningarna". • Kontrollera att förpackningen och/eller transportbultarna är borttagna. Se "Installationsanvisningarna". • Lägg i mer tvätt i trumman. Du kan ha lagt i för liten tvättmängd.
Programmets varaktighet ökar eller minskar under programmets förlopp.	<ul style="list-style-type: none"> • SensiCare System kan justera programmets varaktighet efter typ av tvätt och tvättmängd. Se avsnittet "SensiCare System Detektion av tvättmängd" i kapitlet "Daglig användning".
Tvättresultaten är inte tillräckligt bra.	<ul style="list-style-type: none"> • Öka mängden tvättmedel eller använd ett annat tvättmedel. • Använd specialprodukter för att ta bort svåra fläckar innan du kör igång tvättprogrammet. • Kontrollera att du ställt in rätt temperatur. • Minska tvättmängden.
För mycket skum i tvätttruman under tvättprogrammet.	<ul style="list-style-type: none"> • Minska mängden diskmedel eller antalet tabletter eller endosdiskmedel.
Det finns tvättmedelsrester i tvättmedelsfacket efter tvätt.	<ul style="list-style-type: none"> • Se till att du har använt tvättmedelsfacket i enlighet med instruktionerna i den här användarmanualen. • Se till att använda färskaste tabletter eller rengöringsmedel för engångsbruk. Förvara dem i kartongen och stäng den efter användning, enligt tillverkarens rekommendationer. Direkt exponering för miljön kan ändra deras egenskaper och beteende i Pods@ utrymmet, särskilt i kombination med vissa alternativ (t.ex. Fördröjd start).
Maskinen torkar inte eller torkar inte korrekt.	<ul style="list-style-type: none"> • Vrid på vattenkranen. • Kontrollera att tömningsfiltret inte är igentäppt. • Minska tvättmängden. • Kontrollera att du har ställt in rätt program. Ställ vid behov in en kort torktid igen.

Problem	Möjlig lösning
Tvätten är full av ludd i olika färger.	<p>Plaggen som tvättades i programmet innan släppte ifrån sig ludd av en annan färg:</p> <ul style="list-style-type: none"> • Torckfasen hjälper till att ta bort ludd. • Tvätta kläderna med en luddborttagare. <p>Om det finns mycket ludd i trumman, se "Ludd i materialet" för mer information).</p>

Sätt på maskinen efter kontrollen. Programmet fortsätter från den punkt där det avbröts.

Kontakta ett auktoriserat servicecenter om problemet uppstår igen.

Nödvändig information för servicecentret finns på märkskylten.

17.2 Nödöppning av luckan

Produktens lucka förblir stängd vid strömbrott eller produktfel. Tvättprogrammet fortsätter när strömmen återställs. Om luckan förblir låst vid fel kan den öppnas med nödupplåsningfunktionen.

Innan du öppnar luckan:

FÖRSIKTIGHETSÅTGÄRDER!

Risk för brännskador föreligger!
Kontrollera att vattentemperaturen och tvätten inte är varm. Om så behövs, vänta tills de svalnat.

FÖRSIKTIGHETSÅTGÄRDER!

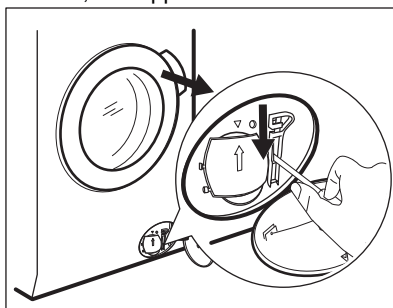
Risk för personskador föreligger!
Kontrollera att trumman inte snurrar. Vid behov, vänta tills trumman slutat snurra.



Kontrollera att vattennivån i trumman inte är för hög. Vid behov, fortsätt med nödtömning (se "Nödtömning" i avsnittet "Skötsel och rengöring").

Gör så här för att öppna luckan:

1. Tryck på knappen På/Av för att stänga av maskinen.
2. Koppla bort nätkontakten från eluttaget.
3. Öppna filterluckan.
4. Dra nödlåsningsskruven nedåt en gång. Dra den nedåt igen, håll den tätt intill, och öppna under tiden luckan.



5. Ta ut tvätten och stäng sedan maskinluckan.
6. Stäng filterluckan.

18. FÖRBRUKNINGSVÄRDEN

18.1 Inledning



QR-koden på energimärkningsetiketten som medföljer produkten innehåller en webblänk till information gällande maskinens prestanda i EU EPREL-databasen. Förvara energimärkningsetiketten tillsammans med bruksanvisningen och alla andra dokument som medföljer denna produkt. Det går också att hitta samma information i EPREL med länken <https://eprel.ec.europa.eu> och modellnamnet och produktnumret som du hittar på produktens typskylt. Se kapitlet "Produktbeskrivning" angående typskyltens placering.

18.2 Teckenförklaring

kg	Tvättmängd.	hh:mm	Programtid.
kWh	Energiförbrukning.	°C	Tvättens temperatur.
Liter	Vattenförbrukning.	varv/min	Centrifughastighet.
%	Kvarvarande fukt i tvätten efter programmet. Ju högre centrifughastighet man väljer, desto högre blir ljudnivån och desto lägre blir mängden kvarvarande fukt i tvätten efter tvättprogrammet.		



Värden och programtider kan variera beroende på olika förhållanden (t.ex. rumstemperatur, vattentemperatur och tryck, storlek och typ av tvätt, matningsspänning) och även om standardinställningarna för ett program ändras.

18.3 Enligt EU-kommissionens förordning EU 2019/2023

Endast tvättning

Eco 40-60-program	kg	kWh	Liter	hh:mm	%	°C	varv/ min¹⁾
Full maskin	10.5	0.950	64.0	03:59	53.00	38.0	1500
Halvfull maskin	5.25	0.660	50.0	02:59	53.00	36.0	1550
Kvartfull maskin	2.5	0.195	40.0	02:40	54.00	23.0	1550

1) Maximal centrifughastighet.

Tvätt- och torkprogram

Eco 40-60-program och skåptorr	kg	kWh	Liter	hh:mm	%	°C	varv/min ¹⁾
Full maskin	6.0	3.795	87.0	07:45	0.00	27.0	1500
Halvfull maskin	2.5	1.980	58.0	05:00	0.00	25.0	1550

1) Maximal centrifughastighet.

Strömförbrukning i olika lägen

Av (W)	Standby (W)	Fördröjd start (W)
0.50	0.50	4.00

Tid till "Off"/"Standby"-läge är max 15 minuter.

18.4 Vanliga program - endast tvättning



Dessa värden är endast indikerande.

Program	kg	kWh	Liter	hh:mm	%	°C	
Bomull ¹⁾ 90 °C	10.5	3.200	90.0	04:10	44.0	85.0	1600
Bomull 60 °C	10.5	2.200	90.0	04:00	44.0	55.0	1600
Bomull ²⁾ 20 °C	10.5	0.400	90.0	03:20	44.0	20.0	1600
Syntet 40 °C	4.0	0.800	55.0	02:15	35.0	40.0	1200
Fintvätt ³⁾ 30 °C	2.0	0.400	60.0	01:05	35.0	30.0	1200
Ylle 30 °C	1.5	0.300	65.0	01:05	30.0	30.0	1200

1) Lämpligt för mycket smutsig tvätt.

2) Lämplig för lätt smutsad tvätt av bomull, syntet och blandade material.

3) Det fungerar också som ett snabbt tvättprogram för lätt smutsad tvätt.


18.5 Vanliga program – tvättning och torkning




Dessa värden är endast indikerande.

Program	kg	kWh	Liter	hh:mm	%	°C	
Syntet 40 °C	4.0	2.800	85.0	05:00	1.00	40.0	1200

19. MILJÖSKYDD

Återvinn material med symbolen . Återvinn förpackningen genom att placera den i lämpligt kärl. Bidra till att skydda vår miljö och vår hälsa genom att återvinna avfall från elektriska och elektroniska produkter. Släng

inte produkter märkta med symbolen  med hushållsavfallet. Lämna in produkten på närmaste återvinningsstation eller kontakta kommunkontoret.



electrolux.com

157085980-A-252024



CE