



Electrolux



electrolux.com/register



EFI731W14W

SV Bruksanvisning | **Tvättmaskin**



Välkommen till Electrolux! Tack för att du har valt en av våra produkter.



Få tips om användning, broschyrer, felsökning, service- och reparationsinformation:
www.electrolux.com/support

Med reservation för ändringar.

INNEHÅLL

1. SÄKERHETSINFORMATION	2
2. SÄKERHETSINSTRUKTIONER.....	4
3. PRODUKTBESKRIVNING.....	6
4. TEKNISKA DATA.....	7
5. INSTALLATION.....	8
6. KONTROLLPANEL.....	11
7. VRED OCH KNAPPAR.....	13
8. INSTÄLLNINGAR.....	16
9. FÖRE FÖRSTA ANVÄNDNING.....	17
10. PROGRAM.....	17
11. DAGLIG ANVÄNDNING.....	22
12. RÅD OCH TIPS.....	27
13. SKÖTSEL OCH RENGÖRING.....	29
14. FELSÖKNING.....	34
15. FÖRBRUKNINGSVÄRDEN.....	38
16. SNABBGUIDE	39
17. MILJÖSKYDD.....	41

1. ⚠ SÄKERHETSINFORMATION



Läs noga bifogade instruktioner före installation och användning av den här produkten.

Tillverkaren är inte ansvarig för eventuella personskador eller andra skador som uppkommit till följd av felaktig installation eller användning. Förvara alltid bruksanvisningen på en säker och tillgänglig plats för framtida behov.

1.1 Säkerhet för barn och personer med funktionsnedsättning

- Denna produkt kan användas av barn från 8 års ålder och uppåt, och av personer med nedsatt fysisk, sensorisk eller mental förmåga, samt personer med bristande erfarenhet

och kunskap om de övervakas eller instrueras om hur produkten används på ett säkert sätt och förstår de risker som är förknippade med användningen.

- Barn mellan 3 och 8 år eller personer med mycket omfattande och komplexa funktionsnedsättningar ska inte vara i närheten av produkten om de inte är under uppsikt.
- Barn under 3 år ska inte vistas i närheten av produkten utan ständig uppsikt.
- Barn ska övervakas så att de inte leker med maskinen.
- Håll allt förpackningsmaterial utom räckhåll för barn och kassera det på lämpligt sätt.
- Förvara rengöringsmedel utom räckhåll för barn.
- Håll barn och husdjur borta från produkten när luckan är öppen.
- Om maskinen har ett barnlås ska den aktiveras.
- Barn får inte utföra rengöring och underhåll av produkten utan uppsikt.

1.2 Allmän säkerhet

- Denna produkt är endast avsedd för tvätt av maskintvättbar tvätt i hemmet.
- Denna produkt är avsedd för hushållsbruk i inomhusmiljö.
- Denna apparat kan användas i kontor, hotellrum, B&B, gårdsgästhus och liknande boenden där sådan användning inte överstiger (genomsnittliga) nivåer för hushållsanvändning.
- Ändra inte produktens specifikationer.
- Maskinens maximala tvättmängd är 10.0 kg. Lägg inte i mer tvätt än maximalt tillåten tvättmängd för respektive progeam (se avsnittet "Program").
- Vattentrycket vid inloppspunkten från vattentappställe måste vara 0,5–10 bar (0,05–1,0 MPa).
- Ventilationsöppningarna i botten får ej täppas igen av en matta eller annat som ligger på golvet.
- Produkten måste anslutas till vattenledningsnätet med de nya medföljande slanguppsättningarna, eller med andra nya

slanguppsättningar som tillhandahålls av auktoriserat servicecenter.

- Gamla slanguppsättningar får inte återanvändas.
- Om nätsladden är skadad måste den bytas av tillverkaren, tillverkarens auktoriserade servicecenter eller personer med motsvarande utbildning, för att undvika fara.
- Stäng av produkten och koppla bort den från eluttaget före underhåll.
- Använd inte högtrycksvattenspray och/eller ånga för att rengöra produkten.
- Rengör produkten med en fuktad trasa. Använd bara neutrala rengöringsmedel. Använd inte slipande produkter, repande rengöringstussar, lösningsmedel eller metallföremål.

2. SÄKERHETSINSTRUKTIONER

2.1 Installation



Installationen måste överensstämma med gällande nationella bestämmelser.

- Ta bort allt förpackningsmaterial och transportbultarna, inklusive gummibussning och plastbricka.
- Förvara transportbultarna på ett säkert ställe. Om produkten ska flyttas i framtiden måste de sättas dit igen för att låsa trumman för att förhindra skador på produkten.
- Var alltid försiktig när produkten rör sig eftersom den är tung. Använd alltid skyddshandskar och täkta skor.
- Följ installationsinstruktionerna som följer med produkten.
- Installera eller använd inte en skadad produkt.
- Installera och använd inte produkten på en plats där temperaturen understiger 0 °C eller där den utsätts för väder och vind.
- Golvytan, på vilken produkten ska installeras, måste vara plan, stabil, värmebeständig och ren.
- Kontrollera att luft kan cirkulera mellan produkten och golvet.

- Använd ett vattenpass för att kontrollera att produkten står helt vågrätt när den står på platsen där den skall användas. Om den inte gör det kan du justera fötterna tills den gör det.
- Installera inte produkten direkt över en golvbrunn.
- Spruta inte vatten på apparaten och utsätt den inte för mycket fuktighet.
- Installera inte produkten där luckan inte kan öppnas helt.
- Placera inte en stängd behållare för uppsamling av vattenläckage under produkten. Kontakta auktoriserat servicecenter för att kontrollera vilka tillbehör som kan användas.

2.2 Elanslutning

WARNING!

Risk för brand och elektriska stötar.

- **WARNING!** Denna produkt är avsedd för att installeras/anslutas till en jordad anslutning i byggnaden.
- Använd alltid ett korrekt installerat, stötsäkert och jordat eluttag.
- Se till att de parametrarna på märkskylten överensstämmer med elnätets elektricitet.

- Använd inte grenuttag eller förlängningssladdar.
- Kontrollera så att du inte skadar stickkontakten och nätkabeln. Om produktens nätkabel behöver bytas måste det göras av vårt auktoriserade servicecenter.
- Anslut stickkontakten till eluttaget först vid slutet av installationen. Kontrollera att stickkontakten är åtkomlig efter installationen.
- Ta inte i anslutningssladden eller stickkontakten med våta händer.
- Dra inte i anslutningssladden för att koppla bort produkten från eluttaget. Ta alltid tag i stickkontakten.

2.3 Vattenanslutning

- Inloppsvattnet får inte överstiga 25° C.
- Orsaka inga skador på vattenslangarna.
- Före anslutning till nya slangar, slangar som inte använts under en längre tid, där reparationsarbete har utförts eller om nya enheter har monterats (vattenmätare, etc.), ska vattnet rinna en stund tills det är rent och klart.
- Kontrollera att det inte finns några synliga vattenläckor under och efter första användningen av maskinen.
- Använd inte en förlängningsslang om tilloppsslangarna är för korta. Kontakta det auktoriserade servicecentret för byte av tilloppsslang.
- När du packar upp produkten kan det hända att vatten rinner från tömningsslangen. Detta beror på vattentesterna som utförts på produkten i fabriken.
- Tömningsslangen kan förlängas till högst 400 cm. Kontakta det auktoriserade servicecentret för den andra tömningsslangen och förlängningen.
- Kontrollera att stickkontakten är åtkomlig efter installationen.

2.4 Användning

VARNING!

Det finns risk för personskador, elstöt, brand eller skador på produkten.

- Följ säkerhetsanvisningarna på tvättmedelspaket.

- Placera inte brandfarliga produkter eller föremål som är våta med brandfarliga produkter i, i närheten av eller på produkten.
- Tvätta inga tyger som är starkt nedsmutsade med olja, fett eller andra feta ämnen. Det kan skada gummidelarna i tvättmaskinen. Förstvätta sådana tyger för hand innan du stoppar in dem i tvättmaskinen.
- Ta inte på luckglaset när ett program är igång. Glaset kan bli varmt.
- Se till att alla metallföremål avlägsnas från tvätten.

2.5 Service

- Kontakta ett auktoriserat servicecenter för reparation av produkten. Använd endast originalreservdelar.
- Observera att reparationer som utförs själv eller på ett icke fackmannamässigt sätt kan få säkerhetsmässiga konsekvenser och kan upphäva garantin.
- Följande reservdelar är tillgängliga i minst 10 år efter att modellen har utgått: motor- och motorborstar, drivrem mellan motor och trumma, pumpar, stötdämpare och fjädrar, tvättrumma, trumlager och tillhörande kullager, värmare och värmeelement, inklusive värmepumpar, rörledningar och tillhörande utrustning inklusive slangar, ventiler, filter och aquastops/waterblock, kretskort, elektroniska skärmar, tryckkomkopplare, termostater och sensorer, programvara och firmware inklusive återställningsprogramvara, lucka, gångjärn till lucka och tätningar, andra tätningar, lucklåsningsenhet, kringutrustning av plast såsom tvättmedelsbehållare. Det kan hända att de finns tillgängliga under längre tid i ditt land. För ytterligare information, besök vår webbplats.
- Observera att vissa av dessa reservdelar endast är tillgängliga för professionella reparatörer och att inte alla reservdelar är relevanta för alla modeller.
- När det gäller lampan/lamporna i denna produkt och reservlampor som säljs separat: Dessa lampor är avsedda att tåla extrema fysiska förhållanden i hushållsapparater, såsom temperatur, vibration, fuktighet eller är avsedda att

signalera information om produktens driftsstatus. De är inte avsedda att användas i andra produkter eller som rumsbelysning i hemmet.

2.6 Avfallshantering

⚠ VARNING!

Risk för personskador eller kvävning föreligger.

- Koppla loss produkten från eluttaget och vattentillförseln.
- Klipp av elkabeln nära produkten och kassera den.
- Ta bort luckspärren för att förhindra att barn eller husdjur blir instängda i trumman.
- Kassera produkten i enlighet med lokala föreskrifter för avyttring från WEEE (Waste Electrical and Electronic Equipment).

3. PRODUKTBESKRIVNING

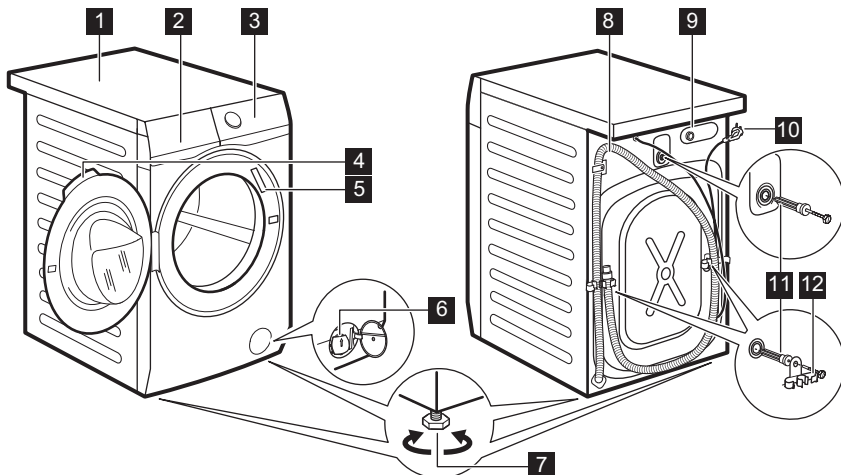
3.1 Specialfunktioner

Din nya tvättmaskin uppfyller alla moderna krav för en effektiv behandling av din tvätt med låg vatten-, energi- och tvättmedelsförbrukning samtidigt som kläderna hanteras varsamt.

- **SteamCare-systemet** ger, tack vare programmen **Ånga Kashmir** och **Ånga Uppfräschning**, den perfekta lösningen för uppfrysning av känsliga plagg utan att behöva tvätta dem. Använd den delikata doften som utvecklats exklusivt av **Electrolux** för att få en trevlig känsla av "nytvättat" och för att avlägsna lukt och skrynklor.

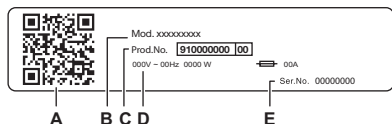
- Ånga är ett snabbt och enkelt sätt att fräscha upp dina kläder. De varsamma ångprogrammen avlägsnar lukter och gör tygerna mindre skrynkliga för att minska behovet av strykning.
Steam Easy Iron-funktionen avslutar varje cykel med varsam ånga som luckrar upp fibrerna och gör tyget mindre skrynkligt. Strykningen blir enklare!
- **SensiCare System** känner av tvättmängden och fastställer tvättiden på 30 sekunder. Tvättprogrammet är anpassat efter tvättmängden och typ av material för att inte förbruka mer tid, energi eller vatten än nödvändigt.

3.2 Produktöversikt



- 1 Bänkskiva
- 2 Tvättmedelsfack
- 3 Kontrollpanel
- 4 Luckhandtag
- 5 Typskylt
- 6 Filter till tömningspump
- 7 Fötter för att få maskinen i nivå

- 8 Tömnings slang
- 9 Tilllopps slangens anslutning
- 10 Nätkabel
- 11 Transportbultar
- 12 Slangstöd



Typskylt:

- A. QR-kod
- B. Modellnamn
- C. Produktnummer
- D. Elektriska märkdata
- E. Serienummer

Skanna **QR-koden** på produkten för att registrera den och få ut det mesta av produkten.

- Få tillgång till produktinformation, dokumentation och artiklar om hur du använder de bästa funktionerna (användarhandbok finns också på electrolux.com/manuals)
- Få information om användning, felsökning, service och reparation (finns även på electrolux.com/support)
- Köp tillbehör, förbrukningsartiklar och originalreservdelar till din produkt (finns även på electrolux.com/shop)

4. TEKNISKA DATA

Dimension	Bredd/Höjd/Totalt djup	59.7 cm /84.7 cm /63.6 cm
Elanslutning	Märkspänning Total effekt Säkring Frekvens	230 V 2100 W 10 Amp 50 Hz
Skyddslocket ger skydd mot inträngning av fasta partiklar och fukt, med undantag för om lågspänningsutrustningen inte är fuktskyddad		IPX4
Vattentryck	Minsta Högsta	0,5 bar (0,05 MPa) 10 bar (1,0 MPa)
Vattenförsörjning ¹⁾		Kallt vatten
Max tvättmängd	Cotton (Bomull)	10.0 kg
Centrifugeringshastighet	Max centrifughastighet	1400 varv/min

¹⁾ Koppla tilllopps slangen på en vattenkran med 3/4" gänga.

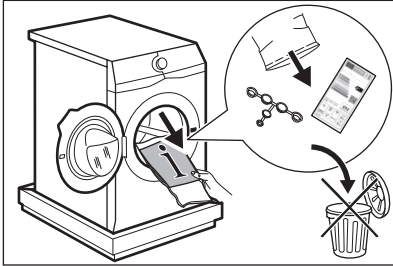
5. INSTALLATION

⚠ VARNING!

Se Säkerhetsavsnitten.

5.1 Uppackning

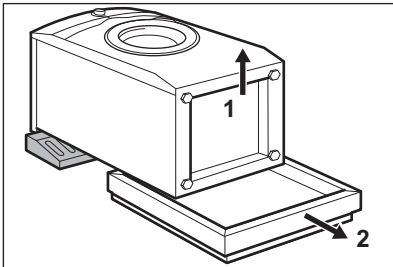
1. Öppna luckan. Töm trumman på alla föremål.



i

Tillbehör som levereras med produkten kan variera beroende på modell.

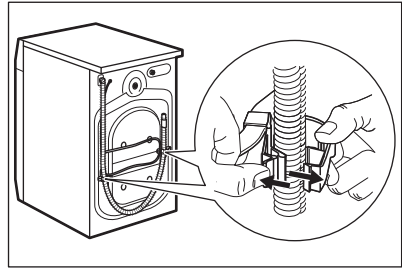
2. Lägg förpackningsemballaget på golvet bakom maskinen och lägg försiktigt maskinen ned med baksidan nedåt. Ta bort frigolitskyddet från undersidan.



⚠ FÖRSIKTIGHETSÅTGÄRDER!

Lägg inte tvättmaskinen med framsidan mot golvet.

3. Sätt tillbaka maskinen i upprätt läge. Lossa strömkabeln och tömningslangen från slanghållarna.



i

Det kan finnas vatten i tömningsslangen. Det beror på att tvättmaskinen har testats i fabriken.

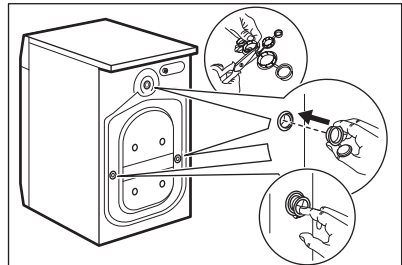
4. Ta bort de tre transportbultarna och dra ut plastdistanserna.



i

Vi rekommenderar att förpackning och transportbultar sparas om du vid ett senare tillfälle ska flytta maskinen.

5. Sätt dit plattshöljen, som finns i påsen med användarmanualen, i hålen.



5.2 Information angående installation

Placering och nivåjustering

Justera apparaten korrekt för att förhindra vibrationer, buller och rörelse av apparaten när den är igång.

1. Placera maskinen på ett plant och hårt golv. Apparaten måste stå i väg och stabil. Se till att maskinen inte vidrör väggar eller annan inredning och att luft kan cirkulera under maskinen.

2. Lossa eller dra åt fötterna för att justera nivån. Alla fötter måste stå ordentligt på golvet.

⚠ VARNING!

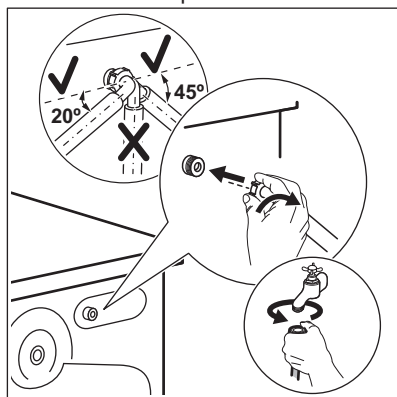
Lägg inte kartong, trä eller liknande material under produktens fötter för att justera nivån.

Tilloppsslang

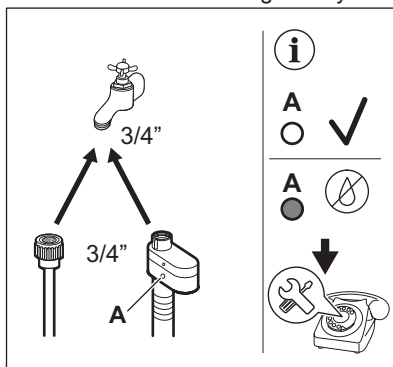
⚠ FÖRSIKTIGHETSÅTGÄRDER!

Se till att det inte finns några skador på slangen eller några läckor på kopplingarna. Använd inte en förlängningsslang om tilloppsslangarna är för korta. Kontakta service för uppgifter om hur man byter tilloppsslangen.

1. Anslut tilloppsslangen på produktens baksida vid behov. Vanligtvis är den redan installerad på fabriken.



2. Sätt den på vänster eller höger sida beroende på var vattenkranen sitter. Kontrollera att tilloppsslangen inte är i vertikalt läge.
3. Vid behov, lossa ringmuttern och vrid till rätt läge.
4. Vissa modeller kan innehålla tilloppsslang med vattenstoppanordning. Den förhindrar vattenläckage i slangen på grund av dess naturliga åldrande. Sektorn i fönstret visar detta fel A. Om detta inträffar, stäng vattenkranen och kontakta det auktoriserade servicecentret för att få information om att få slangen utbytt.



5. Anslut andra änden av tilloppsslangen för kallvatten (COLD) till en kallvattenkran med 3/4-tums gänga.

⚠ VARNING!

Inloppsvattnet får inte överstiga 25° C.

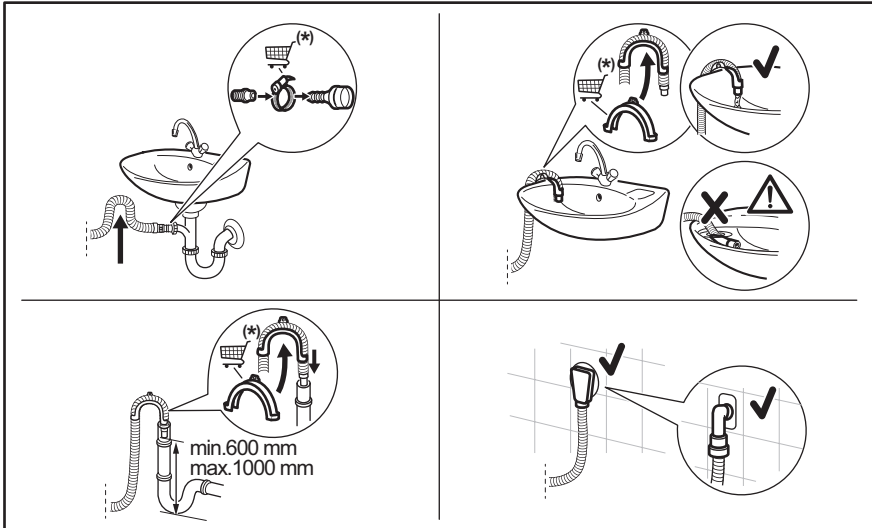
Vattenavlopp

Tömningsslangen ska sitta på en höjd av minst 60 cm och högst 100 cm.

i

Tömningsslangen kan förlängas till högst 400 cm. Kontakta det auktoriserade servicecentret för att köpa den andra tömningsslangen och förlängningen.

Tömningsslangen kan anslutas på två sätt:



* Kan byta reservdelar utan föregående meddelande.

Kontrollera att tömningsslangen gör en loop för att förhindra att partiklar kommer in i maskinen från tvättstället.

Anslut tömningsslangen till avloppsmuffen och dra åt med en klämma. Kontrollera att tömningsslangen gör en loop för att förhindra att partiklar kommer in i maskinen från tvättstället.

Placera slangen direkt i en inbyggd tömnings slang i väggen och dra åt med en klämma.

Utän plastböjen till en avloppsmuff - Sätt avloppsslangen i muffen och dra åt den med en klämma.

Tömningsslangen kan böjas till en U-form och placeras runt plastledaren. På kanten av ett handfat - Fäst plastböjen i vattenkranen eller på väggen.



Se till att plastböjen inte går att flytta när maskinen tömmer ut vattnet och att tömningsslangens mynning inte är nersänkt i vatten. Då kan smutsigt vatten rinna tillbaka in i maskinen. Köp tillbehör från auktoriserad leverantör.

Till ett stigrör med ventilationshål: För in tömningsslangen direkt i avloppsröret eller stigröret.



Tömningsslangens mynning måste vara ventilerad, dvs. avloppsrörets innerdiameter (minst 38 mm - minst 1.5 tum) måste vara större än tömningsslangens ytterdiameter.

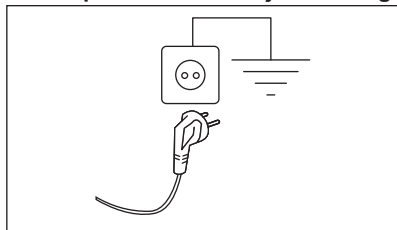
5.3 Elanslutning

Anslut stickkontakten till eluttaget i slutet av installationen.

Typskylten och kapitlet "Tekniska data" anger nödvändiga elektriska klassificeringar. Se till att de är kompatibla med nätspänningen.

Kontrollera att elnätet i ditt hem klarar den maximala belastning som krävs, även om andra apparater som är anslutna till samma nätkrets är igång.

Anslut produkten till ett jordat uttag.



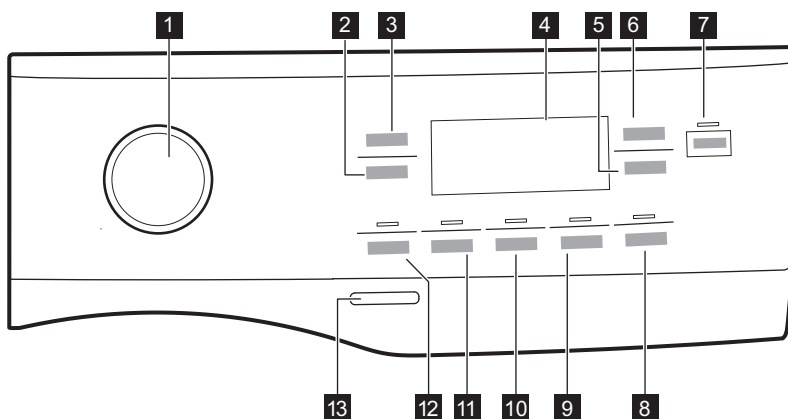
Nätkabeln måste vara lätt att komma åt när maskinen har installerats.

För allt elektriskt arbete som krävs för att installera den här maskinen, kontakta vårt auktoriserade servicecenter.

Tillverkaren ansvarar inte för person- eller egendomsskador orsakade av att säkerhetsföreskrifterna inte har följts.



6. KONTROLLPANEL

6.1 Beskrivning av kontrollpanelen

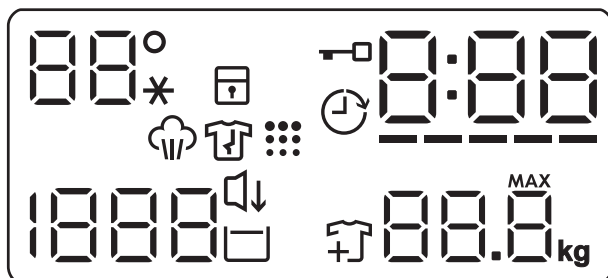


Funktionerna går inte att välja med alla tvättprogram. Kontrollera kompatibiliteten mellan funktioner och tvättprogram under punkten "funktioners kompatibilitet med programmen" i kapitlet "Program". En funktion kan utesluta en annan, i det här fallet låter inte maskinen dig ställa in inkompatibla funktioner tillsammans.

Se till att skärmen och touchknapparna alltid är rena och torra.

- | | |
|--|--|
| 1 Programväljare | 8 Steam Easy Iron touchknapp och permanent Barnlås  3s |
| 2 Centrifugering touchknapp | 9 Tyst touchknapp |
| 3 Temperatur touchknapp | 10 Extra sköljning touchknapp |
| 4 Display | 11 Fläckar touchknapp |
| 5 Fördröjd start | 12 Förtvätt touch-knapp |
| 6 Time Manager touchknapp | 13 På/Av tryckknapp |
| 7 Start/Paus touchknapp  | |

6.2 Display



88°*	Temperaturfältet: 88° Temperaturindikator. --* Indikatorlampa för kallt vatten.
	Indikator för barnlås.
	Indikator för lucklås.
	Indikator för fördröjd start.
0:00	Den digitala indikatorn kan visa: <ul style="list-style-type: none"> • Programlängd (t.ex. 2:40). • Fördröjningstid (t.ex. 2h). • Programslut (0:00). • Varningskod (t.ex. E20). • Felindikator (— — —). • Indikation för produktens totala antal driftstimmar. Se avsnittet "Räkneverk för driftstimmar" i avsnittet "Inställningar" för mer information.
-----	Time Manager indikator
	Indikator för ångfas.
	Indikator för skrynkelskyddsfas
⋮	Indikator för trumrengöring. Detta är en rekommendation för att köra trumrengöring.
1888	Centrifugfältet: Indikator för centrifughastighet — — — Indikator för bortvald centrifugering. Centrifugering bortvald.
	Tyst indikator.



Indikator för sköljstopp.



Indikator för inläggning av mer tvätt. Den lyser i början av tvättfasen när det fortfarande är möjligt att pausa maskinen och lägga i mer tvätt.



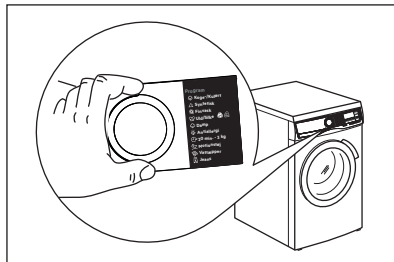
Indikatorn för maximal tvättvikt (se avsnittet "SensiCare System Tvättmängdsavkänning").

MAX Den blinkar när max tvättmängd för valt program överskrids.

6.3 Etiketter på flera språk

Fästbara etiketter på olika språk levereras med maskinen.

Önskad etikett kan fästas bredvid programvredet.



7. VRED OCH KNAPPAR

7.1 Inledning



Alternativen/funktionerna går inte att välja med alla tvättprogram. Kontrollera kompatibiliteten mellan funktionerna och tvättprogrammen i "Programöversikt". En funktion kan utesluta en annan, i det här fallet låter inte maskinen dig ställa in inkompatibla alternativ/funktioner.

7.2 På/Av

Tryck på den här knappen i några sekunder för att aktivera eller avaktivera produkten. Två olika ljud hörs när man slår på eller stänger av maskinen.

Eftersom Standby-funktionen automatiskt stänger av maskinen efter några minuter för att minska energiförbrukningen kan du behöva slå på den igen.

För mer information, se Standby-avsnittet i kapitlet Daglig användning.

7.3 Programväljare

Genom att vrida på programväljaren kan du välja önskat program.

7.4 Temperatur

När du väljer ett tvättprogram föreslår maskinen automatiskt den förinställda temperaturen för programmet.

Tryck på denna knapp upprepade gånger tills önskad temperatur visas på displayen.

När displayen visar $_ _ _$ -indikatorerna, värmer inte produkten upp vattnet.

7.5 Centrifugering

När du ställer in ett program väljer maskinen automatiskt standardcentrifughastighet.


Tryck upprepade gånger på den här knappen för att:


- **Ändra centrifugeringshastigheten.** Displayen visar endast tillgängliga centrifugeringshastigheter för inställt program.
- Välj alternativet **Ingen centrifugering**


$_ _ _$.

Med detta alternativ avaktiveras alla centrifugeringsfaser. Displayen visar indikatorn $_ _ _$. Maskinen utför endast tömningsfasen för det valda tvättprogrammet. Välj detta alternativ för

mycket ömtåliga material. I vissa program används mer vatten i sköljfasen.

- Aktivera -funktionen **Sköljstopp**. Den sista centrifugeringen utförs ej. Maskinen tömmer inte ut det sista sköljvattnet för att tvätten inte ska bli skrynklig. Tvättprogrammet stannar med vatten i trumman.

Indikatorn för  fortsätter att vara tänd. Luckan förblir låst och trumman roterar regelbundet för att minska skrynkling. Du måste tömma ut vattnet för att låsa upp luckan.

Om du trycker på Start/Paus -knappen utför maskinen centrifugeringsfasen och tömmer ut vattnet.



Maskinen tömmer ut vattnet automatiskt efter cirka 18 timmar.

7.6 Förtvätt

Funktionen lägger till en förtvättfas till ett tvättprogram.

Motsvarande indikatorlampa ovanför touchknappen tänds.

Använd den här funktionen för att lägga till en förtvättfas i 30 °C före tvättfasen.

Den här funktionen rekommenderas för hårt smutsad tvätt, särskilt om den innehåller sand, damm, lera och andra fasta partiklar.




Funktionen kan öka programtiden.

7.7 Fläckar

Tryck på den här funktionen för att lägga till fläckfunktionen till ett program.

Motsvarande indikatorlampa ovanför touchknappen tänds.

Använd detta alternativ för tvätt med svåra fläckar att ta bort.

När du väljer detta alternativ ska fläckborttagningsmedlet hällas i facket .



Den här funktionen ökar programlängden. Denna funktion är inte tillgänglig för temperaturer under 40 °C.

7.8 Permanent Extra sköljning

Denna funktion lägger till några sköljningar enligt valt tvättprogram.

Använd den här funktionen om du har allergi mot tvättmedelsrester eller extra känslig hud.



Funktionen lägger till tid till programlängden.

Motsvarande indikator ovanför touchknappen tänds och är tänd under nästa program tills detta alternativ är avaktiverat.

7.9 Steam Easy Iron

Funktionen lägger till en ångfas följt av en kort skrynkelskyddsfas i slutet av tvättprogrammet.

Ångfasen minskar skrynklor och gör strykningen enklare.

Motsvarande indikatorlampa ovanför touchknappen tänds.


Indikatorlampan  lyser med fast sken under ångfasen.



Den här funktionen kan öka programtiden.

När programmet är klart visar displayen

, indikator  släcks och indikatorn 

och Start/Paus -lampan lyser med fast sken. Trumman rör sig mjukt i cirka 30 minuter för att utnyttja ångan. Valfri knapp kan tryckas för att stänga av skrynkelskyddsrorelsen och låsa upp luckan. Maskinen föreslår åter det tidigare inställda programmet.

För att avbryta skrynkelskyddsfasen kan du också:

- trycka på På/Av -knappen i några sekunder för påslagning och avstängning av maskinen.
- Vrida programratten till en annan position.



En mindre tvättmängd ger bättre förutsättningar för ett bra resultat.

7.10 Tyst

Tryck på den här knappen för att aktivera/avaktivera **Tyst**-funktionen.

De mellanliggande och slutliga centrifugeringsfaserna utesluts och programmet avslutas med vatten i trumman. Detta gör att tvätten blir mindre skrynklig.

På displayen visas indikator . Luckan förblir låst. Trumman snurrar runt då och då för att minska uppkomsten av skrynklor. Du måste tömma ut vattnet för att kunna låsa upp luckan.

Eftersom programmet är väldigt tyst kan man tvätta under natten när elpriserna är lite billigare. I vissa program utförs sköljningarna med mer vatten.

Om du trycker på Start/Paus -knappen utförs endast tömningsfasen.



Maskinen tömmer ut vattnet automatiskt efter cirka 18 timmar.

7.11 Fördröjd start

Med den här funktionen kan du fördröja programstarten till önskad tidpunkt.

Tryck upprepade gånger på knappen för att ställa in önskad fördröjning. Tiden ökar i steg om 1 timma upp till 20 timmar.

Displayen visar tillhörande indikator och vald fördröjd tid. När du har tryckt på Start/Paus -knappen börjar maskinen nedräkningen och luckan är låst.

7.12 Time Manager

Med detta alternativ kan du minska programmets varaktighet beroende på mängden tvätt och graden av nedsmutsning.

När du ställer in ett tvättprogram visas standardlängden och -----streck.

Tryck på Time Manager-knappen för att minska programtiden efter dina behov. Displayen visar den nya programtiden och antalet streck minskar efter hand:

----- passar för en full maskin med normalt smutsad tvätt.

---- ett snabbprogram för full maskin med lätt smutsad tvätt.

--- mycket snabbt program för en liten tvättmängd med lätt smutsad tvätt (max. halv maskin).

- det kortaste programmet för att fräscha upp en liten mängd tvätt.

Time Manager är endast tillgänglig för programmen i tabellen.

Indikator	Bomull		Syntet	
	1)	2)	1)	2)
-----	■	■	■	■
----	■	■	■	■
---	■	■	■	■
--	■	■	■	■
-	■	■	■	■

1) Standardlängd för alla program.

2) Denna nivå av alternativ Time Manager är inte tillgänglig i 90 °C.

Time Manager med ångprogram

När du väljer ett ångprogram, kan tre ångnivåer väljas med den här knappen och programtiden minskar motsvarande:


- --- : hög.

- **---** : medelhög.
- **-** : låg.

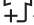


I vissa maskiner reduceras programvaraktigheten utan att visa några streck.

7.13 Start/Paus

Tryck på Start/Paus -knappen för att starta, pausa eller avbryta ett program.



-ikonen betyder att du kan pausa programmet och lägga till eller ta bort plagg. Läs avsnittet "Öppna luckan – lägga in plagg" för mer information.

8. INSTÄLLNINGAR

8.1 Inledning



När du trycker på en tangentkombination **ska du inte luta** fingrarna nedåt. Sensorerna under knapparna är känsliga och kan påverka ditt val.

8.2 Ljudsignaler

Den här produkten har olika ljudsignaler som fungerar när:

- Du slår på maskinen (särskild kort ljudsignal).
- Du stänger av maskinen (särskild kort ljudsignal).
- Du trycker på knapparna (klickande ljud).
- Du gör ett ogiltigt val (3 korta ljud).
- Programmet är klart (ljudsignal i cirka 2 minuter).
- Maskinen har ett fel (korta ljudstötter i cirka 5 minuter).

För att **avaktivera/aktivera** ljudsignalerna när programmet är klart, tryck på knapparna **Förtvätt** och **Fläckar** samtidigt i cirka 2 sekunder. Displayen visar **On/Off**.



Om du avaktiverar ljudsignalerna fortsätter de att låta när det är fel på maskinen.

8.3 Barnlås

Med den här funktionen kan du förhindra att barnen leker med kontrollpanelen.

- För att **aktivera/avaktivera** den här funktionen, håll **-**-knappen nedtryckt **Steam Easy Iron** tills  **tänds/släcks** på displayen.

Produkten återgår som standard till detta val även när du har stängt av.

Knapplåsfunktionen inaktiveras under några sekunder efter att maskinen slagits på.

8.4 Räknare för driftstimmar

Det är möjligt att visualisera produktens totala drifttid i timmar, med början från första påslagningen. Detta värde räknar cykeltiden (inkluderar inte pauser, fördröjd starttid). För att visualisera detta värde, gör så här:

1. Slå på produkten genom att trycka på **På/Av**-knappen.
2. Tryck på och håll nere **Fläckar** och **Extra sköljning**-knapparna i några sekunder.
3. Efter 3 sekunder visas det totala antalet timmar som produkten har varit i drift på displayen: t.ex. 1276 timmar visas texten **Hr i 2 sekunder, 12 (tusentals och hundra) i 2 sekunder och 76 (tiotal och enheter)**.
4. För att avsluta detta läge trycker du på en valfri knapp eller stänger av produkten med hjälp av **På/Av**-knappen.



Om proceduren inte fungerar (på grund av timeout eller felaktig tangentkombination), stäng av produkten och upprepa sekvensen från början.

8.5 Fabriksinställda standardvärden

Med den här funktionen kan fabriksinställningarna återställas. Följ stegen nedan för att **aktivera** det här alternativet:

1. Slå på produkten genom att trycka på På/Av -knappen.

2. Tryck på och håll nere Tyst och Steam Easy Iron-knapparna i några sekunder.
3. Displayen visar — — i cirka 5 sekunder.

9. FÖRE FÖRSTA ANVÄNDNING



Under installationen eller före första användning kan det finnas lite vatten i maskinen. Detta är vatten som finns kvar i maskinen efter ett fullständigt funktionstest på fabriken för att säkerställa att maskinen fungerar som den ska innan den levereras till kunden.

1. Se till att alla transportbultar är borttagna från produkten.
2. Se till att det finns el och att vattenkranen är öppen.

3. Häll 2 liter vatten i tvättmedelsfacket märkt med . Då aktiveras tömningssystemet.
4. Häll en liten mängd tvättmedel i facket märkt med .
5. Ställ in och starta ett program för bomull vid högsta temperaturen utan tvätt i trumman.





Detta tar bort all möjlig smuts från trumman och baljan.

10. PROGRAM






10.1 Programöversikt


Tvättprogram

Program	Beskrivning av program
QuickCare 59min	Bomull och blandade syntetmaterial. Perfekt för att tvätta din dagliga tvätt på kort tid, för bättre klädvård och bra rengöring redan vid 30 °C. <div data-bbox="378 1013 1028 1165"><p>Standardprogrammets varaktighet har utvecklats för en tvättmängd på 5 kg. Om du tvättar en mindre eller större tvättmängd minskar eller ökar tvätttiden automatiskt, vilket ger perfekta resultat.</p></div>
Bomull	Vita och färgade bomullsmaterial. Idealisk för normal och grov smuts.
Syntet	Syntetplagg eller blandade material. Normalt smutsad tvätt.
Fintvätt	Ömtåliga material som akryl, viskos och blandade material som måste fintvättas. Normalt smutsad tvätt.

Program	Beskrivning av program
 Ylle/Siden	Maskintvättbar ylle, handtvättbar ylle och andra material märkta med "Handtvätt"-symbol ¹⁾ .
Snabb 20min	Bomulls- och syntetplagg som är lätt smutsade eller bara har använts en gång.
Ångprogram  med FreshScent-system	
Ångprogram kan användas för att minska skrynklor och lukt ²⁾ på kläder som bara behöver fräschas upp och där man kan undvika tvättning. Tygets fibrer slappnar av och strykningen blir lättare. När programmet har avslutats tar du snabbt ut tvätten från trumman ³⁾ . Ångprogram utför inte någon hygien tvätt. Kör inte följande typ av plagg på något av dessa program: <ul style="list-style-type: none"> • Plagg som inte är avsedda för torktumling. • Plagg märkta "Endast kemtvätt". 	
Electroluxdoft. Om du använder denna speciella, milda doft kommer din tvätt att dofta nytvättad. Läs noga igenom anvisningarna som medföljer doften. Minska doftdosen vid mindre tvättmängd. Med Time Manager-knappen kan programtiden minskas om man har lagt i plagg med tvättråd för lägre temperatur.	
GÖR INTE SÅ HÄR: <ul style="list-style-type: none"> • Torktumla plagg behandlade med doft. Effekten dunstar bort. • Använd doften för andra syften än de som beskrivs häri. • Använd doften på nya plagg. Nya kläder kan innehålla rester av ytbehandlingar som inte är kompatibla med doften. 	
<div style="border: 1px solid black; padding: 5px; display: inline-block;">  <p>Doften finns i Electrolux webbutiken eller hos en auktoriserad återförsäljare.</p> </div>	
 Ånga Uppfräschning	Bomull, syntet och blandade material. Speciellt ångprogram utan tvättning anpassat för att förbereda torkad tvätt för strykning eller uppfräschning av plagg som har använts en gång. Detta program minskar skrynklor och dålig lukt och mjukar upp fibrerna. Använd inte tvättmedel.
Centrifugering/Tömning	För att centrifugera tvätten och tömma ut vattnet i trumman Alla material utom ylle och ömtåliga material.
Sköljning	Alla material, förutom ylle och mycket ömtåliga material. Program för sköljning och centrifugering. Centrifugeringens standardhastighet är den som används för bomullsprogrammen. Minska centrifugvarvtalet efter typ av tvätt. Vid behov, ställ in funktionen Extra sköljning för ytterligare sköljningar. Med ett lågt centrifugvarvtal sköljer maskinen skonsamt och centrifugerar en kort stund.
Jeans	Denim- och jerseyplagg. Normalt smutsad. Detta program innehåller en skonsam sköljningsfas, avsedd för denim, för mindre blekning och för att undvika tvättmedelsrester på fibrerna.
Täcken	Syntetfilt, vadderade kläder, täcken, dunjackor och liknande.

Program	Beskrivning av program
---------	------------------------

 Outdoor	<div style="border: 1px solid black; padding: 5px; margin-bottom: 10px;">  <p>Använd inte sköljmedel och se till att det inte finns några sköljmedelsrester kvar i tvättmedelsfacket.</p> </div> <p>Ytterkläder, tekniska material, sportjackor, vattentäta jackor och jackor som andas, skaljackor med löstagbar fleece eller innerfoder. Den rekommenderade tvättmängden är 2.0 kg.</p> <p>Detta program kan också användas som ett återimpregneringsprogram för vattenavvisande tyger, speciellt anpassat för behandling av kläder med en hydrofobisk beläggning. Gör följande för att genomföra ett återimpregneringsprogram:</p> <ul style="list-style-type: none"> • Häll tvättmedel i facket . • Häll ett speciellt återimpregneringsmedel för material i facket för sköljmedel . • Minska tvättmängden till 1.0 kg. <div style="border: 1px solid black; padding: 5px; margin-top: 10px;">  <p>För att ytterligare förbättra den vattenavvisande effekten kan tvätten torkas i torktumlaren med Outdoor-programmet (om det finns tillgängligt och plagget tål torktumling).</p> </div>
---	---

 Hygien	<p>Vita bomullsplagg. Detta högpresterande tvättprogrammet kombinerat med ånga tar bort mer än 99,99 % av bakterier och virus⁴⁾ genom en temperatur över 60 °C under hela tvättprogrammet, extra funktion för fibrer under ångfasen och förbättrad sköljning som säkerställer att tvättmedel och rester från mikroorganismer avlägsnas på rätt sätt. Detta programmet säkerställer också en lämplig minskning av pollen/allergiframkallande ämnen.</p>
--	---





Eco 40-60

Låg energicykel för bomull. Sänker temperaturen och förlänger tiden för att uppnå goda tvättresultat.

- 1) Under detta program roterar trumman sakta för skonsam tvättning. Det kan verka som att trumman står still eller roterar felaktigt, men detta är helt normalt för det här programmet.
- 2) Ångprogram tar inte bort starka lukter.
- 3) Tvätten kan vara fuktig efter ångbehandlingen. Häng upp plaggen i några minuter
- 4) Testat för Staphylococcus aureus, Enterococcus faecium, Candida albicans, Pseudomonas aeruginosa och MS2 Bacteriophage i externa tester utförda av Swissatest Testmaterialien AG år 2021 (Testrapport nr 202120117).

Programtemperatur, högsta centrifugeringshastighet och maximal tvättmängd

Program	Standardtemperatur Temperaturområde	Referenshastighet för centrifug Varvtalsintervall för centrifugering	Max tvättmängd
QuickCare 59min	30 °C 60–30 °C	1400 varv/min 1400 varv/min – 400 varv/min	8.0 kg
Bomull	40 °C 90 °C – kall	1400 varv/min 1400 varv/min – 400 varv/min	10.0 kg

Program	Standardtemperatur Temperaturområde	Referenshastighet för centrifug Varvtalsintervall för centrifugering	Max tvättmängd
Syntet	30 °C 60 °C – kall	1200 varv/min 1200 varv/min – 400 varv/min	5.0 kg
Fintvätt	30 °C 40 °C – kall	800 varv/min 1200 varv/min – 400 varv/min	2.0 kg
 Ylle/Siden	40 °C 40 °C – kall	1200 varv/min 1200 varv/min – 400 varv/min	2.0 kg
Snabb 20min	30 °C 40 °C – 30 °C	1200 varv/min 1400 varv/min – 400 varv/min	3.0 kg
 Ånga Uppfräschning	-	-	2.0 kg
Centrifugering/Tömning	-	1400 varv/min 1400 varv/min – 400 varv/min	10.0 kg
Sköljning	-	1400 varv/min 1400 varv/min – 400 varv/min	10.0 kg
Jeans	30 °C 40 °C – kall	800 varv/min 1200 – 400 varv/min	4.0 kg
Täckan	40 °C 60 °C – kall	800 varv/min 800 – 400 varv/min	3.0 kg
 Outdoor	30 °C 40 °C – kall	1200 varv/min 1200 varv/min – 400 varv/min	2.0 kg ¹⁾ 1.0 kg ²⁾
 Hygien	60 °C	1400 varv/min 1400 varv/min – 400 varv/min	10.0 kg
Eco 40-60	40 °C ³⁾	1400 varv/min 1400 varv/min – 400 varv/min	10.0 kg

1) Tvättprogram

2) Tvättprogram och vattenavvisande fas.

3) Enligt EU-förordning 2019/2023 kan detta program vid 40 °C rengöra normalt smutsig bomullstvätt som deklaras tvättbar vid 40 eller 60 °C tillsammans.



Se kapitlet "Förbrukningsvärden" för mer information om uppnådd temperatur i tvätten, programtid m.m. De mest effektiva programmen vad gäller energiförbrukning är i allmänhet sådana som kan köras vid lägre temperatur och med längre programtid.

10.2 Woolmark Wool Care – Blå



Maskinens ylleprogram har godkänts av Woolmark Company för maskintvätt av ylleplagg märkta som "handtvätt", under förutsättning att plaggen tvättas enligt anvisningarna på plaggets etikett och de som anges från tillverkaren av denna tvättmaskin. M2305

Woolmark-symbolen är en certifieringsmärkning i många länder.

10.3 Funktionskompatibilitet med programmen

	QuickCare 59min	Bomull	Syntet	Fintvätt	Ylle/Siden	Snabb 20min	Ånga Uppfräschning	Centrifugering/Tömning	Sköljning	Jeans	Täcken	Outdoor	Hygien	Eco 40-60
Centrifugering	■	■	■	■	■	■		■	■	■	■	■	■	■
Sköljstopp	■	■	■	■	■				■	■		■	■	■
Tyst		■	■	■						■				
Ingen centrifugering	■	■	■	■	■	■	■ ¹⁾	■	■	■	■	■	■	■
Fläckar ²⁾		■	■							■			■	
Förtvätt ³⁾		■	■											
Time Manager ⁴⁾		■	■				■							
Extra sköljning	■	■	■	■				■	■		■	■		
Steam Easy Iron ²⁾		■	■							■			■	

QuickCare 59min	Bomull	Syntet	Fintvätt	Ylle/Siden	Snabb 20min	Ånga Uppfräschning	Centrifugering/Tömning	Sköjning	Jeans	Täckan	Outdoor	Hygien	Eco 40-60
-----------------	--------	--------	----------	------------	-------------	--------------------	------------------------	----------	-------	--------	---------	--------	-----------

Fördröjd start

- 1) Om du ställer in funktionen Ingen centrifugering, töms bara vattnet ur.
- 2) Denna funktion är inte tillgänglig vid temperaturer under 40 °C.
- 3) Fläckar och Förtvätt kan inte väljas samtidigt.
- 4) Om du väljer den kortaste varaktigheten rekommenderas en minskad tvättmängd. Det går att fylla maskinen helt men tvättresultatet kan bli sämre.

Lämpliga tvättmedel för tvättprogram

Program	Pulvertvättmedel ¹⁾	Flytande tvättmedel	Flytande tvättmedel för kulörtvätt	Ömtåliga ylleplagg	Special
Ultraquick 59min	--	▲	▲	--	--
Bomull	▲	▲	▲	--	--
Syntet	▲	▲	▲	--	--
Fintvätt	--	--	--	▲	▲
Ylle/Siden	--	--	--	▲	▲
Snabb 20min	--	▲	▲	--	--
Jeans	--	▲	▲	--	▲
Täckan	--	--	--	▲	▲
Outdoor	--	--	--	▲	▲
Hygien	▲	▲	--	--	▲
Eco 40-60	▲	▲	▲	--	--

- 1) Vid temperatur över 60 °C rekommenderas pulvertvättmedel.

▲ = Rekommenderas

-- = Rekommenderas ej

11. DAGLIG ANVÄNDNING



VARNING!

Se Säkerhetsavsnitten.

11.1 Aktivera produkten

1. Anslut stickkontakten i eluttaget.
2. Öppna vattenkranen.

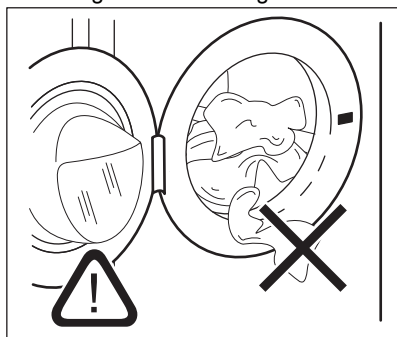
- Tryck på På/Av -knappen i några sekunder för att aktivera maskinen. En kort signal hörs.

11.2 Lägg in tvätten

- Öppna luckan.
- Skaka plaggen innan du lägger i dem i maskinen.
- Lägg in tvätten i trumman, ett plagg i taget.

Se till att inte lägga in för mycket tvätt i trumman.

- Stäng luckan ordentligt.



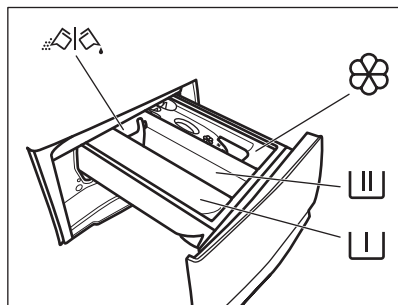
⚠ FÖRSIKTIGHETSÅTGÄRDER!

Kontrollera att det inte finns någon tvätt kvar mellan tätningen och luckan. Det finns risk för vattenläckage eller skador på tvätten.

⚠ FÖRSIKTIGHETSÅTGÄRDER!

Att tvätta kraftigt oljiga fettfläckar kan skada tvättmaskinens gummidelar.

11.3 Fylla på tvättmedel och tillsatsmedel



Fack för förtvättfasen, blötlägningsprogram eller fläckborttagningsmedel.



Tvättmedelsfack för tvättfas.



Fack för flytande tillsatser (sköljmedel, stärkelse).

MAX

Maximal nivå för flytande tillsatser.



Flik för pulvertvättmedel eller flytande tvättmedel.



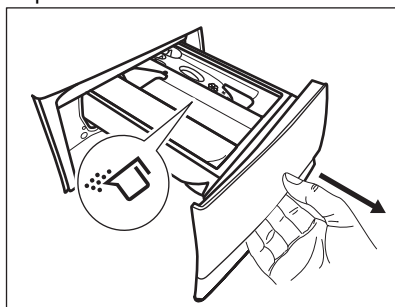
Följ alltid instruktionerna på tvättmedelsförpackningarna, men vi rekommenderar dock att du inte överskrider den angivna maxnivån (**MAX**). Denna mängd garanterar bästa tvättresultat.



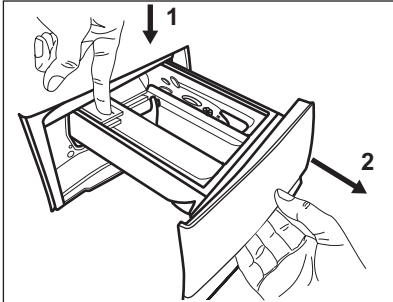
Efter ett tvättprogram ska eventuella tvättmedelsrester tas bort från tvättmedelsfacket.

11.4 Kontrollera flikens läge

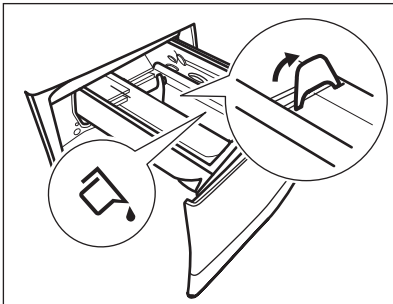
- Dra ut tvättmedelsfacket så långt det går.
- Tryck ned spaken för att ta bort dispensern.



3. Vrid fliken uppåt för att använda pulvertvättmedel.



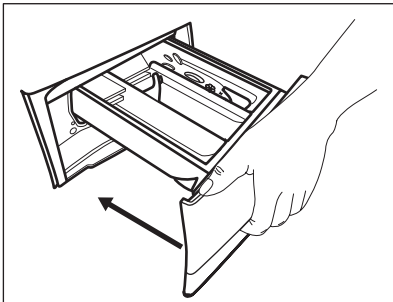
4. Vrid fliken nedåt för att använda flytande tvättmedel.



Med fliken i läget NEDÅT:

- Använd inte geleaktigt eller flytande tvättmedel.
- Lägg inte i mer flytande tvättmedel än gränsen som visas på fliken.
- Ställ inte in förvtvättfasen.
- Ställ inte in funktionen för fördröjd start.

5. Mät upp tvättmedlet och sköljmedlet.
6. Stäng tvättmedelsfacket försiktigt.



Se till att fliken inte orsakar blockering när du stänger lådan.

11.5 Inställning av program

1. Vrid programvredet till önskat tvättprogram. Den tillhörande programindikatorn tänds.

Eco 40-60 är det program som informationen på energietiketten avser.

Indikatorlampan för Start/Paus -knappen blinkar.


Displayen visar den ungefärliga programtiden, maximal vikt för valt program (bara i några sekunder), standardtemperaturen, standardcentrifugering samt tvättfasindikatorer (om sådana finns).


2. Tryck på motsvarande knappar för att ändra temperaturen och/eller centrifugeringshastigheten.
3. Ställ vid behov in en eller flera funktioner genom att trycka på motsvarande knappar. Motsvarande indikatorlampor tänds på displayen och angiven information ändras därefter.



Om ett val **inte är möjligt** hörs en ljudsignal.

11.6 Starta ett program


Tryck på Start/Paus -knappen för att starta programmet.



Den relaterade indikatorn slutar blinka och fortsätter lysa med fast sken. Programmet startar, luckan är låst. Displayen visar indikatorn .



Tömningspumpen kan vara aktiv strax innan produkten fylls med vatten.





11.7 Starta ett program med fördröjd start

1. Tryck på Fördröjd start -knappen flera gånger tills displayen visar önskad fördröjningstid. På displayen visar indikatorn .

- Tryck på Start/Paus -knappen. Luckan låses och nedräkningen för fördröjd start börjar. Displayen visar indikatorn . När nedräkningen är klar startar programmet automatiskt.



Avbryta fördröjd start efter det att nedräkningen påbörjats

För att avbryta fördröjd start:

- Tryck på knappen Start/Paus  för att pausa produkten. Motsvarande kontrollampa blinkar.
- Tryck på Fördröjd start -knappen flera gånger tills displayen visar  och -indikatorn släcks.
- Tryck på Start/Paus -knappen igen för att omedelbart starta programmet.

Ändring av fördröjd start efter det att nedräkningen påbörjats


Ändra den fördröjda starten:


- Tryck på knappen Start/Paus  för att pausa produkten. Motsvarande kontrollampa blinkar.
- Tryck på Fördröjd start -knappen flera gånger tills displayen visar önskad fördröjningstid.
- Tryck på Start/Paus -knappen en gång till för att starta ny nedräkning.

11.8 SensiCare System-detektion av tvättmängd



Programtiden som visas på displayen gäller för **medelstor till stor tvättmängd**.

När du har tryckt på Start/Paus -knappen, släcks indikatorn för max tvättmängd och SensiCare System startar avkänning av tvättmängden:

- Maskinen känner av tvättmängden inom 30 sekunder. I program där Time Manager kan väljas spelar Time Manager-fälten  under siffrorna upp


en enkel animering under denna fas.

Trumman roterar sakta.

- En längre eller kortare programtiden kan väljas. Efter ytterligare 30 sekunder börjar vatten fyllas på.

Efter tvättmängdsavkänningen blinkar indikatorn **på displayen om för** mycket tvätt har lagts i trumman **MAX**:

I sådant fall kan du under 30 sekunder pausa maskinen och ta ut tvätt.

Efter utplockning av tvätt startar du programmet igen med Start/Paus -knappen. SensiCare-fasen kan upprepas upp till tre gånger (se punkt 1).

Viktigt! Även om tvättmängden inte minskas, startar tvättprogrammet trots för stor tvättmängd i trumman. I sådant fall kan inte bästa möjliga tvättresultat garanteras.



Under cirka 20 minuter efter programstart kan tvätttiden ändras igen beroende på tvättens förmåga att absorbera vatten.





SensiCare-avkänningen utförs bara för hela tvättprogram och om programtiden inte har minskats med Time Manager-knappen.



SensiCare System kan inte väljas för vissa program, exempelvis Ylle/Siden, Sköljning och korta program.

11.9 Avbryta ett program och ändra funktionerna

När programmet är igång kan du bara ändra **vissa** funktioner:

- Tryck på Start/Paus -knappen. Motsvarande indikatorlampa blinkar.
- Ändra funktionerna. Den angivna informationen på displayen ändras därefter.
- Tryck på Start/Paus -knappen igen. Tvättprogrammet fortsätter.

11.10 Avbryta ett pågående program

1. Tryck på På/Av -knappen för att avbryta programmet och stänga av produkten.
2. Tryck på På/Av -knappen igen för att aktivera produkten.

Nu kan du ställa in ett nytt tvättprogram.



Om SensiCare-fasen redan har genomförts och vattenpåfyllningen har startat, startar det nya programmet **utan upprepning av SensiCare-fasen**. Vattnet och tvättmedlet töms inte ut för att undvika spill. Displayen visar maximal programtid och uppdateras efter cirka 20 minuter efter att det nya programmet har startat.

Det finns också ett annat sätt att avbryta:

1. Tryck på Start/Paus -knappen.
 2. Vrid väljarvredet till • "Reset"-läge.
 3. Vänta i 1 sekund. Displayen visar .
- Nu kan du ställa in ett nytt tvättprogram.

11.11 Öppna luckan – lägga in plagg

Om symbolen är på kan du alltid öppna luckan.

Luckan är låst medan ett program eller fördröjd start används. Displayen visar indikatorn .



Om temperaturen och nivån på vattnet i trumman är för hög och/eller trumman fortfarande roterar ska du inte öppna luckan.

Hur du lägger till eller tar bort plagg:

1. Tryck på Start/Paus -knappen. Indikatorn för upplåst lucka slocknar på displayen.
 2. Öppna luckan. Ta bort eller lägg till plagg om så behövs. Stäng luckan och tryck på Start/Paus -knappen.
- Programmet eller startfördröjningen fortsätter.

11.12 Programavslut

När programmet är klart stängs produkten av automatiskt. Ljudsignalerna hörs (om de är aktiva). På displayen visas .

Kontrolllampan för Start/Paus -knappen släcks.

Luckan låses upp och indikatorn släcks.

1. Tryck på På/Av -knappen för att stänga av maskinen.

Fem minuter efter att programmet avslutats stänger energisparfunktionen automatiskt av produkten.



När du slår på produkten igen visas slutet på det senast inställda programmet på displayen. Vrid programvredet för att ställa in ett nytt program.



2. Ta ut tvätten ur produkten.
3. Se till att trumman är tom.
4. Låt luckan och tvättmedelsfacket stå på glänt för att undvika mögelbildning och dålig lukt.

11.13 Tömning av vattnet efter programmets slut



Om du har valt ett program eller en funktion som inte tömmer ut vattnet efter den sista sköljningen, avslutas programmet, men:


- Tiden visar och displayen visar att luckan är låst .
- Indikatorlampan för Start/Paus -knappen börjar blinka.
- Trumman roterar fortfarande med jämna mellanrum för att undvika att tvätten skrynklas.
- Luckan förblir låst.
- Du måste tömma ut vattnet för att kunna öppna locket:

1. Tryck vid behov på Centrifugering-knappen för att minska centrifugeringshastigheten som produkten föreslår.
2. Tryck på Start/Paus -knappen: produkten tömmer ut vattnet och centrifugerar.

Indikatorn för Sköljstopp  eller  försvinner.



Om du har ställt in Tyst  och centrifugeringshastigheten inte har ändrats, kommer maskinen bara att tömma ut vattnet om du har tryckt på Start/Paus -knappen.

3. När programmet är klart och indikatorn för luckläset  släcks kan du öppna luckan.
4. Tryck på På/Av -knappen i några sekunder för att inaktivera produkten.

11.14 Standby-funktion

Standby-funktionen stänger automatiskt av produkten för att minska energiförbrukningen om:

- Du använder inte produkten i 5 minuter utan att något program körs.

Tryck på knappen På/Av för att slå på produkten igen.

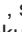
- 5 minuter efter att tvättprogrammet har avslutats.

Tryck på knappen På/Av för att slå på produkten igen.

Displayen visar att det senaste programmet har avslutats.

Vrid programvredet för att ställa in ett nytt program.

Om vredet har roterats till positionen

"Återställning" ("Reset")  , stängs maskinen av automatiskt efter 30 sekunder.



Efter körning av ett program eller en funktion som avslutas med vatten i trumman, **stängs inte** produkten av genom standby-funktionen, och du blir påmind om att du ska tömma ut vattnet.

12. RÅD OCH TIPS

VARNING!

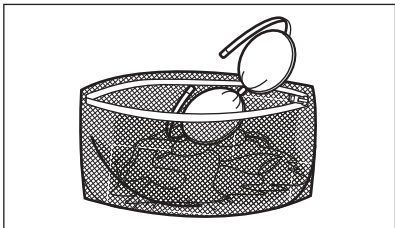
Se Säkerhetsavsnitten.

12.1 Stoppa i tvätt

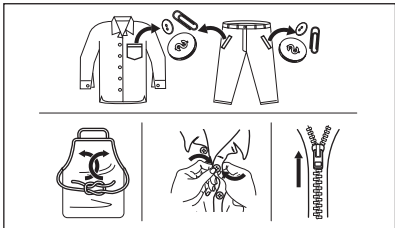
- Dela in tvätten i: vittvätt, kulörtvätt, syntetmaterial, ömtåliga material och ylle.
- Följ tvättanvisningarna som finns på tvättmärkningen.
- Tvätta inte vita och färgade plagg tillsammans.
- Vissa färgade plagg kan missfärgas i första tvätten. Vi rekommenderar att du tvättar dem separat de första två gångerna.
- Vänd ut och in på flerfärgade plagg, ylleplagg och plagg med tryck.
- Förbehandla svåra fläckar.
- Tvätta svåra smutsfläckar med ett specialtvättmedel.
- Var försiktig med gardiner. Ta bort hakarna och lägg gardinerna i en tvättpåse eller ett örngott.
- En mycket liten tvättmängd kan orsaka balansproblem vid centrifugeringsfasen

och leda till överdrivna vibrationer. Om det inträffar:

- a. avbryt programmet och öppna luckan (se avsnitt "Daglig användning"),
 - b. omfördela tvätten manuellt så att den är jämnt fördelad i trumman,
 - c. tryck på Start/Paus-knappen. Centrifugeringsfasen fortsätter.
- Knäpp knapparna på örngott och tryckknappar och stäng dragkedjor och hakar. Knyt bälten, snören, skosnören, band och andra lösa delar.
 - Tvätta inte plagg utan fäll eller med håll i. Använd en tvättpåse för att tvätta små och/eller ömtåliga plagg (t ex bygelbehår, bälten, strumpbyxor, skosnören, band etc.).



- Töm alla fickor och veckla ut kläderna.



12.2 Svåra fläckar

Det räcker inte med vatten och tvättmedel för vissa fläckar.

Vi rekommenderar att du förbehandlar dessa fläckar innan du lägger in plaggen i maskinen.

Det finns särskilda fläckborttagningsmedel. Använd ett fläckborttagningsmedel som lämpar sig för typen av fläck och material.

Spraya inte fläckborttagningsmedel på plagg nära maskinen eftersom det är frätande för plastdelar.



12.3 Tvättmedelstyp och mängd

Val av tvättmedel och användning av korrekt mängd påverkar inte bara tvättprestandan utan hjälper också till att undvika avfall och skydda miljön:

- Använd endast tvättmedel och medel som är särskilt avsedda för tvättmaskiner. Först, se följande allmänna regler:

- pulvertvättmedel (även tabletter och tvättmedel för engångsbruk) för alla typer av material, utom ömtåliga material. Pulvertvättmedel med blekmedel är att föredra för vittvätt,
- Flytande tvättmedel, helst för tvättprogram med låga temperaturer (max. 60 °C) för alla typer av material, eller specialtvättmedel för endast ylle.
- Valet och mängden tvättmedel beror på: typ av material (fintvätt, ylle, bomull, osv), färger på kläder, tvättmängd, smutsgrad, tvätttemperatur och vattnets hårdhet.
- Följ alltid anvisningarna på tvättmedelsförpackningen eller andra produkter utan att överskrida indikerad max.nivå (**MAX**).
- Blanda inte olika sorters tvättmedel.
- Använd mindre tvättmedel om:
 - du tvättar en liten mängd,
 - tvätten är lätt smutsad,
 - det bildas mycket skum under tvättningen.
- När du använder diskmedelstabletter eller -kapslar ska du alltid placera dem i trumman, inte i diskmedelsfacket, och följa tillverkarens rekommendationer.

Otillräckligt med tvättmedel kan ge:

- otillfredsställande tvättresultat,
- tvätten blir grå,
- kläderna blir oljiga,
- det bildas mögel inuti maskinen.

För mycket tvättmedel kan ge:

- lödder,
- minskad tvätteffekt,
- otillräcklig sköljning,
- större miljöpåverkan.

12.4 Energibesparande tips

För att spara vatten, energi och tvättmedel rekommenderar vi att du följer dessa tips:

- **Normalt smutsad tvätt** kan tvättas **utan förtvätt** för att spara tvättmedel, vatten och tid.
- Om man lägger i smutstvätt till **maximal kapacitet som anges för varje program bidrar det till att minska energi- och vattenförbrukningen**.
- Med en bra förbehandling kan fläckar och begränsad smuts avlägsnas. Tvätten kan sedan tvättas på en lägre temperatur.

- För att använda rätt mängd tvättmedel, se den mängd som tvättmedelsproducenten föreslår och kontrollera vattenhårdheten i din kommun. Se avsnittet "Vattenhårdhet".
- Om du har en torktumlare rekommenderar vi att du använder **högsta möjliga centrifughastighet** för det valda tvättprogrammet för att spara energi under torkningen.
- Använd helst korta cykler på låga temperaturer.

12.5 Vattenhårdhet

Om vattnet i ditt område är hårt eller medelhårt rekommenderar vi att du använder en vattenavhårdare för tvättmaskiner.

Vattnet är hårt eller medelhårt när hårdheten överstiger 8dH.

I områden där vattnet är mjukt är det inte nödvändigt att använda vattenavhårdare.

Kontakta din lokala vattenmyndighet för att ta reda på vattenhårdheten där du bor.

Använd rätt mängd sköljmedel. Följ alltid anvisningarna på förpackningen till produkten.

13. SKÖTSEL OCH RENGÖRING

VARNING!

Se Säkerhetsavsnitten.

13.1 Periodiskt rengöringsschema

Tack vare periodisk rengöring kommer din tvättmaskin att hålla längre.

Lämna luckan och tvättmedelsbehållaren lite öppna efter varje program för att luft ska kunna cirkulera och få bort fuktigheten inuti maskinen. Det förhindrar mögelbildning och dålig lukt.

Om maskinen inte ska användas på länge: stäng vattenkranen och dra ur nätsladden.

Preliminärt regelbundet rengöringsschema:

Avkalkning	Två gånger per år
Underhållstvätt	En gång i månaden
Rengör lucktätningen	Varannan månad
Rengör trumman	Varannan månad
Rengör tvättmedelsfacket	Varannan månad
Rengör tömningspumpens filter	Två gånger per år
Rengör tillloppsslangen och ventilfiltret	Två gånger per år

Följande avsnitt förklarar hur varje del ska rengöras.

13.2 Ta bort alla främmande föremål



Se till att alla fickor är tömda och alla lösa delar har säkrats innan du kör ett program. Se "Lägga i tvätten" i avsnittet "Råd och tips".

Ta bort alla främmande föremål (som metallklämmor, knappar, mynt osv.) som du kan hitta i luckans gummitätning, filtren och trumman. Se avsnitten "Lucktätning med dubbla lager", "Rengöring av trumman", "Rengöring av tömningspumpen" och "Rengöring av tillloppsslangen och ventilfiltret". Vid behov, kontakta vårt auktoriserade servicecenter.

13.3 Utvändig rengöring

Rengör produkten endast med mildt rengöringsmedel och varmt vatten. Torka alla ytor noga.

Använd inga skursvampar eller annat som kan repa materialet.

FÖRSIKTIGHETSÅTGÄRDER!

Använd inte denaturerad sprit, lösningsmedel eller kemiska produkter.

FÖRSIKTIGHETSÅTGÄRDER!

Rengör inte metallytorna med klorinbaserat rengöringsmedel.

13.4 Avkalkning



Om vattnet i ditt område är hårt eller medelhårt rekommenderar vi att du använder en vattenavhårdare för tvättmaskiner.

Vattnet är hårt eller medelhårt när hårdheten överstiger 8dH.

Kontrollera trumman regelbundet för eventuella kalkavlagringar.

De vanliga tvättmedlen innehåller redan vattenavhårdningsmedel, men vi rekommenderar att man kör en cykel med tom tvättmaskin och avkalkningsmedel regelbundet.



Följ alltid anvisningarna på produktförpackningen.

13.5 Underhållstvätt

Upprepad och långvarig användning av lågtempererade och korta program kan orsaka tvättmedelsansamlingar, luddansamlingar, bakteriehardar samt biofilmsformeringar på insidan av trumman och röret. Detta kan leda till obehaglig lukt och mögelbildningar.

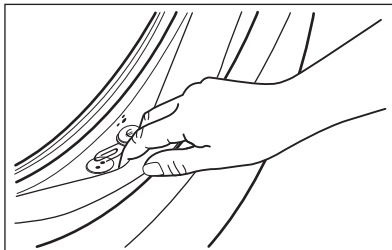
För att undvika dessa ansamlingar och förbättra hygienin i tvättmaskinen är det bra att köra en underhållstvätt minst en gång i månaden:

1. Ta ut tvätten ur trumman.
2. Kör ett vit-/kulörtvättprogram med högsta temperatur med en liten mängd tvättmedel, eller kör program Maskinrengöring om det finns.

13.6 Lucktätning

Denna produkt är designad med ett **självrengörande tömningssystem**, där lätta luddfibrer som faller av kläderna töms ut med vattnet. Undersök tätningen regelbundet.

Mynt, knappar och andra små föremål kan tas bort när programmet är klart.



Rengör den vid behov med ett rengöringsmedel innehållande ammoniak utan att repa tätningssytan.



Följ alltid anvisningarna på förpackningen till produkten.

13.7 Rengöring av trumman

Undersök trumman regelbundet för att förhindra oönskade avlagringar.

Rostavlagringar kan förekomma i trumman beroende på främmande rostande föremål i tvätten eller om kranvattnet innehåller järn

Rengör trumman med en specialprodukt för rostfritt stål.



Följ alltid anvisningarna på produktförpackningen.
Rengör inte trumman med sura avkalkningsmedel, skurpulver som innehåller klor eller med stålull.

För en grundlig rengöring:

1. Rengör trumman med en specialprodukt för rostfritt stål.




Följ alltid anvisningarna på produktförpackningen.

2. Ta ut tvätten ur trumman.
3. Kör ett kort vit-/kulörtvättprogram med högsta temperatur med en liten mängd tvättmedel, eller kör program Maskinrengöring om det finns. Om din produkt är ansluten till Wi-Fi kan

specialprogrammet Maskinrengöring också laddas ner via appen.

4. Tillsätt manuellt en liten mängd pulvertvättmedel eller en specifik produkt i en tom trumma för att skölja ut eventuella rester.

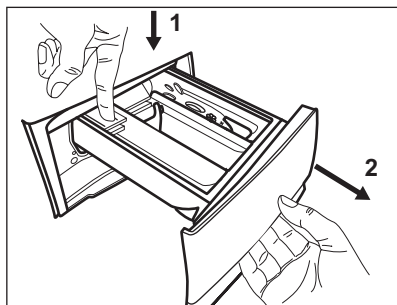


I slutet av ett program kan displayen ibland visa ikonen . Detta är en rekommendation att köra "trumrengöring". När trumrengöringen är klar försvinner ikonen.

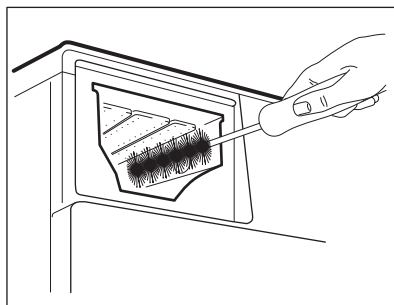
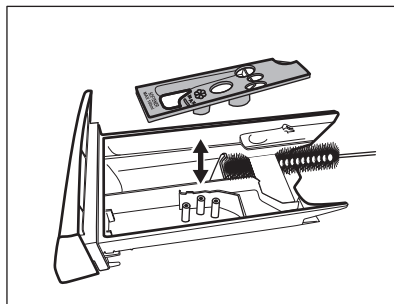
13.8 Rengöring av tvättmedelsfacket

För att undvika möjliga ansamlingar av torkat tvättmedel eller sköljmedel och/eller foreringar av mögel i tvättmedelsfacket, bör man med jämna mellanrum utföra följande rengöringsåtgärder:

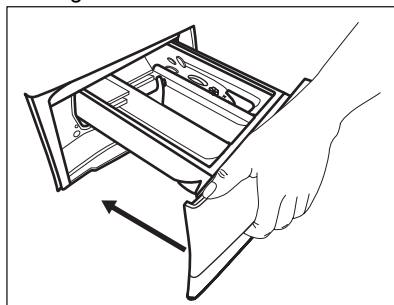
1. Öppna lådan. Tryck ner haken som på bilden och dra ut lådan.



2. Ta bort den övre delen av tillsatsfacket för att hjälpa till med rengöringen. Se till att alla tvättmedelsrester är borta från den övre och nedre delen av urtaget. Använd en liten borste för att rengöra urtaget.



3. Skölj tvättmedelslådan under rinnande varmt vatten för att avlägsna spår av ackumulerat tvättmedel. Sätt tillbaka överdelen efter rengöringen.
4. Sätt tillbaka tvättmedelslådan i sitt läge och stäng den. Kör sköljprogrammet utan någon tvätt i maskinen.



13.9 Rengöring av tömningspumpen

 **VARNING!**

Koppla bort nätkontakten från eluttaget.



Kontrollera regelbundet tömningspumpsfiltret och se till att det är rent.

Rengör tömningspumpen om:

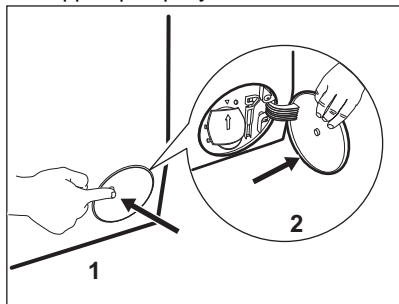
- Maskinen tömmer inte ut vattnet.
- trumman inte snurrar.
- produkten avger ett konstigt ljud på grund av blockering av tömningspumpen.
- Displayen visar larmkoden **E20**.

⚠ VARNING!

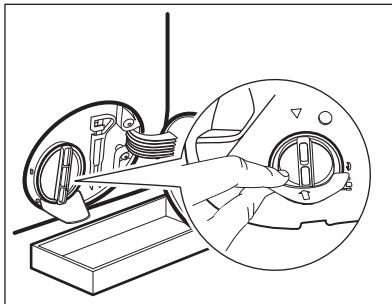
- Ta inte bort filtret när produkten är igång.
- Rengör inte pumpen om vattnet i produkten är hett. Vänta tills vattnet har svalnat

Gör enligt följande för att rengöra pumpen:

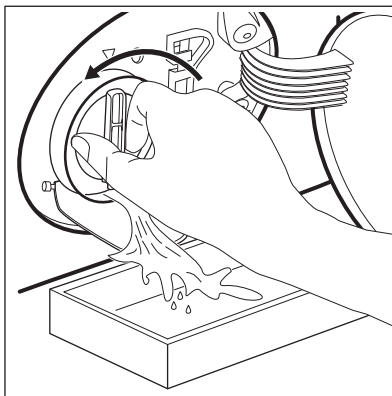
1. Öppna pumpskyddet.



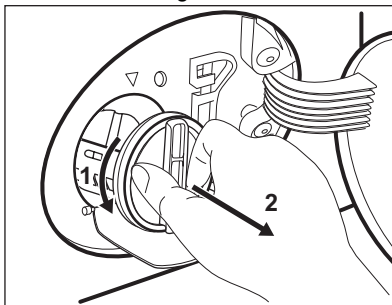
2. Placera en lämplig skål under tömningspumpsavsloppet för att samla upp vattnet som rinner ut.
3. Öppna rännan nedåt. Ha alltid en trasa till hands för att torka upp eventuellt vattenspill när du tar bort filtret.



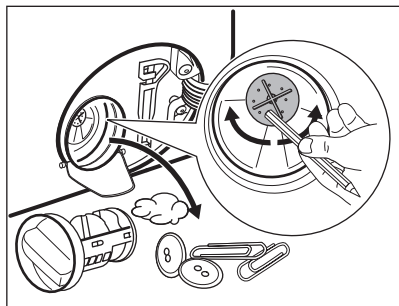
4. Vrid filtret 180 grader i moturs riktning för att öppna det, utan att ta bort det. Låt vattnet rinna ut.



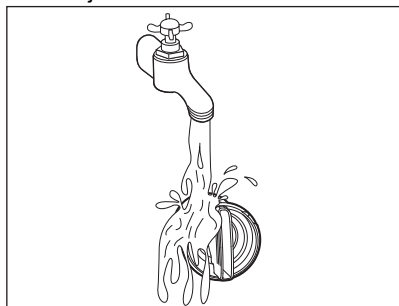
5. När skålen är full av vatten, vrid för att sätta tillbaka filtret och tömma behållaren.
6. Upprepa steg 4 och 5 tills vattnet slutar rinna.
7. Ta bort filtret genom att vrida det moturs.



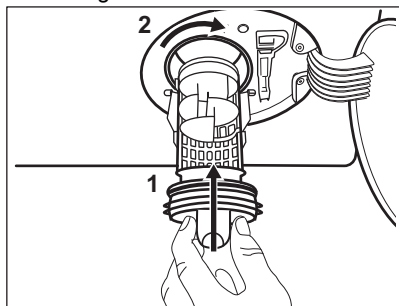
8. Avlägsna ludd och partiklar från filterinsatsen om så behövs.
9. Se till att pumphjulet roterar. Om det inte roterar ska du kontakta vårt auktoriserade servicecenter.



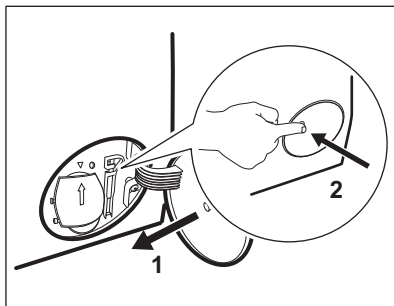
10. Skölj filtret under vattenkranen.



11. Sätt tillbaka filtret i styrskenorna genom att vrida det medsols. Var noga med att dra åt filtret ordentligt för att förhindra läckage.



12. Stäng pumphyddet.



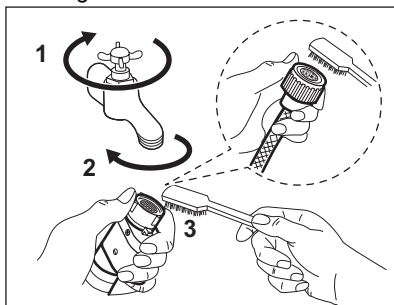
När vattnet tappas ut med nödtömningsproceduren måste tömningsystemet aktiveras igen:

- a. Håll 2 liter vatten i tvättmedelsfacket för huvudtvätt.
- b. Starta programmet för att tömma ut vattnet.

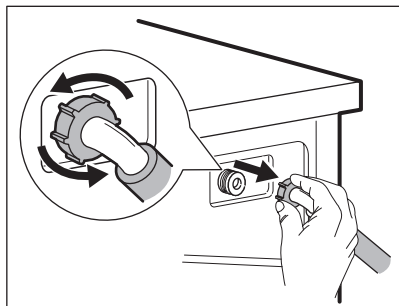
13.10 Rengöring av tillropsslangen och ventilfiltret

Vi rekommenderar att man rengör både filtret till tillropsslangen och ventilen med jämna mellanrum för att avlägsna ansamlingar:

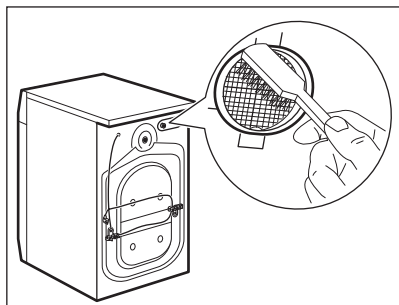
1. Ta bort tillropsslangen från kranen och rengör filtret.



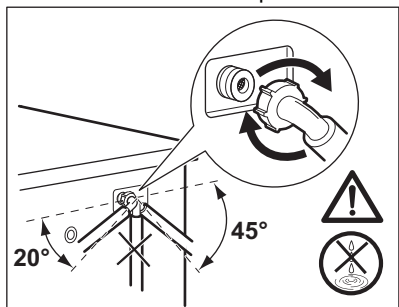
2. Ta bort tillropsslangen från produkten genom att lossa på ringmuttern.



3. Rengör ventilfiltret på produktens baksida med en tandborste.



4. När du sätter tillbaka slangen på produkten ska den vridas från vänster till höger (inte i vertikalt läge) beroende på hur din vattenkran är placerad.



13.11 Nödtömning

Om maskinen inte töms på vatten kan man köra samma procedur som beskrivs i paragrafen "Rengör tömningspumpen". Rengör pumpen vid behov.

När vattnet tappas ut med nödtömningsproceduren måste tömningssystemet aktiveras igen:

1. Håll 2 liter vatten i tvättmedelsfacket för huvudtvätt.
2. Starta programmet för att tömma ut vattnet.

13.12 Åtgärder vid frysrisk

Om produkten är installerad på en plats där temperaturen kan sjunka till 0 °C eller lägre, ta bort det kvarvarande vattnet i tilloppslangen och tömningspumpen.

1. Koppla bort produkten från eluttaget.
2. Stäng vattenkranen.
3. Placera tilloppsslangens båda ändar i en behållare och låt vattnet rinna ur slangen.
4. Töm tömningspumpen. Se nödtömningsproceduren.
5. När tömningspumpen är tom, sätt tillbaka tilloppslangen igen.

⚠ VARNING!

Se till att temperaturen är över 0 °C innan du använder produkten igen. Tillverkaren har inget ansvar för de skador som orsakas av låga temperaturer.

14. FELSÖKNING

⚠ VARNING!


Se Säkerhetsavsnitten.

14.1 Larmkoder och möjliga fel

Maskinen startar inte eller stannar under drift. Prova först att hitta en lösning på problemet (se tabellerna).


WARNING!

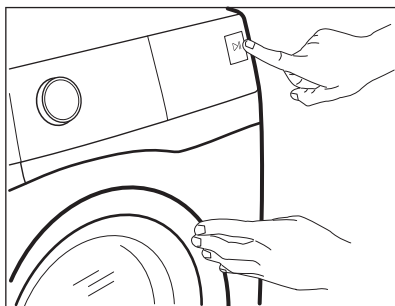
Stäng av produkten innan du gör någon kontroll.

Vid vissa problem visar displayen en larmkod och Start/Paus  -knappen kan blinka kontinuerligt:



Om maskinen har för mycket tvätt i trumman, ta bort en del plagg och/eller tryck in luckan och tryck på Start/Paus-knappen så att

-indikatorn slutar blinka (se bilden nedan).



Problem	Möjlig lösning
E 10 Maskinen fylls inte med vatten.	<ul style="list-style-type: none">• Kontrollera att vattenkranen är öppen.• Kontrollera att trycket från vattenledningen inte är för lågt. Kontakta din lokala vattenleverantör för information om detta.• Kontrollera att vattenkranen inte är igentäppt.• Kontrollera att tilloppslangen inte är böjd, skadad eller vriden.• Kontrollera att kopplingarna till tilloppslangarna är korrekt anslutna.• Kontrollera att filtren i tilloppslangarna och filtren i ventilerna inte är igentäppta. Se "Underhåll och rengöring".
E20 Maskinen tömmer inte ut vattnet.	<ul style="list-style-type: none">• Kontrollera att avloppsmuffen inte är igentäppt.• Kontrollera att avloppsslangen inte är böjd eller vriden.• Kontrollera att tömningsfiltret inte är igentäppt. Rengör filtret vid behov. Se "Underhåll och rengöring".• Kontrollera att kopplingarna till tömningslangarna är korrekt anslutna.• Ställ in tömningsprogrammet om du ställer in ett program utan tömningsfas.• Ställ in tömningsprogrammet om du väljer en funktion som lämnar vattnet kvar i maskinen.

E40

Maskinluckan är öppen eller är inte ordentligt stängd.

- Kontrollera att luckan är ordentligt stängd.
-

E91

Internt fel. Ingen kommunikation mellan produktens elektriska delar.

- Programmet avslutades inte ordentligt eller stoppades för tidigt. Stäng av maskinen och sätt på den igen.
 - Om larmkoden visas igen, kontakta ett auktoriserat servicecenter.
-

E40


Strömförsörjningen är instabil.

- Vänta tills nätspänningen är stabil.
-

Avaktivera och aktivera maskinen om andra felkoder visas på displayen.

Kontakta det auktoriserade servicecentret om problemet fortsätter.

Se tabellen nedan för möjliga lösningar vid andra problem med apparaten.

Problem	Möjlig lösning
Programmet startar inte.	<ul style="list-style-type: none">• Se till att stickkontakten sitter ordentligt i eluttaget.• Kontrollera att maskinens lucka är stängd.• Kontrollera att alla säkringarna i säkringslådan är hela.• Kontrollera att Start/Paus  har tryckts.• Om fördröjd start är inställd avbryter du den inställningen eller väntar tills nedräkningen är slut.• Avaktivera Barnlås-funktionen om den är på.• Kontrollera vredets läge på det valda programmet.
Maskinen fylls med vatten och töms omedelbart.	<ul style="list-style-type: none">• Kontrollera att tömningsslangen är i rätt läge. Slangen kan vara för lågt ställd. Se "Installationsanvisningarna".
Centrifugeringsfasen fungerar inte eller tvättprogrammet varar längre än normalt.	<ul style="list-style-type: none">• Ställ in centrifugeringsprogrammet.• Kontrollera att tömningsfiltret inte är igentäppt. Rengör filtret vid behov. Se "Underhåll och rengöring".• Justera plaggen manuellt i trumman och starta centrifugeringsfasen igen. Detta problem kan orsakas av balansproblem.
Det finns vatten på golvet.	<ul style="list-style-type: none">• Kontrollera att kopplingarna i vattenslangarna är täta och att inget vattenläckage förekommer.• Kontrollera att tilloppsslangen och tömningsslangen inte är skadade.• Kontrollera att du använder rätt tvättmedel och rätt mängd.
Du kan inte öppna luckan.	<ul style="list-style-type: none">• Se till att du inte har valt ett tvättprogram som avslutas med vatten i trumman.• Kontrollera att tvättprogrammet är klart.• Ställ in tömnings- eller centrifugeringsprogrammet om det finns vatten i trumman.• Se till att maskinen får elektrisk ström.• Detta problem kan orsakas av ett produktfel. Kontakta det auktoriserade servicecentret. <p>Om du måste öppna luckan ska du läsa "Nödöppning av luckan" noga.</p>

Problem	Möjlig lösning
Maskinen avger ett konstigt ljud och vibrerar.	<ul style="list-style-type: none"> • Kontrollera att maskinen står plant. Se "Installationsanvisningarna". • Kontrollera att förpackningen och/eller transportbultarna är borttagna. Se "Installationsanvisningarna". • Lägg i mer tvätt i trumman. Du kan ha lagt i för liten tvättmängd.
Programmets varaktighet ökar eller minskar under programmets förlopp.	<ul style="list-style-type: none"> • SensiCare System kan justera programmets varaktighet efter typ av tvätt och tvättmängd. Se avsnittet "SensiCare System Detektion av tvättmängd" i kapitlet "Daglig användning".
Tvättresultaten är inte tillräckligt bra.	<ul style="list-style-type: none"> • Öka mängden tvättmedel eller använd ett annat tvättmedel. • Använd specialprodukter för att ta bort svåra fläckar innan du kör igång tvättprogrammet. • Kontrollera att du ställt in rätt temperatur. • Minska tvättmängden.
För mycket skum i tvättrumman under tvättprogrammet.	<ul style="list-style-type: none"> • Minska mängden diskmedel eller antalet tabletter eller endosdiskmedel.
Det finns tvättmedelsrester i tvättmedelsfacket efter tvätt.	<ul style="list-style-type: none"> • Se till att spaken är i rätt läge (UPP för pulvertvättmedel – NER för flytande tvättmedel). • Se till att du har använt tvättmedelsfacket i enlighet med instruktionerna i den här användarmanualen.

Sätt på maskinen efter kontrollen. Programmet fortsätter från den punkt där det avbröts.

Kontakta ett auktoriserat servicecenter om problemet uppstår igen. Nödvändig information för servicecentret finns på märkskylten.

14.2 Nödöppning av luckan

Produktens lucka förblir stängd vid strömavbrott eller produktfel. Tvättprogrammet fortsätter när strömmen återställs. Om luckan förblir låst vid fel kan den öppnas med nödupplåsningfunktionen.

Innan du öppnar luckan:

FÖRSIKTIGHETSÅTGÄRDER!

Risk för brännskador föreligger!
Kontrollera att vattentemperaturen och tvätten inte är varm. Om så behövs, vänta tills de svalnat.

FÖRSIKTIGHETSÅTGÄRDER!

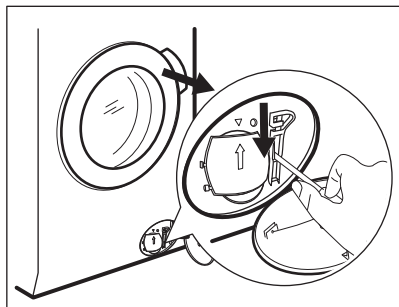
Risk för personskadorna föreligger!
Kontrollera att trumman inte snurrar. Vid behov, vänta tills trumman slutat snurra.



Kontrollera att vattennivån i trumman inte är för hög. Vid behov, fortsatt med nödtömning (se "Nödtömning" i avsnittet "Skötsel och rengöring").

Gör så här för att öppna luckan:

1. Tryck på knappen På/Av för att stänga av maskinen.
2. Koppla bort nätkontakten från eluttaget.
3. Öppna filterluckan.
4. Dra nödlåsningstryckaren nedåt en gång. Dra den nedåt igen, håll den tätt intill, och öppna under tiden luckan.



5. Ta ut tvätten och stäng sedan maskinluckan.
6. Stäng filterluckan.

15. FÖRBRUKNINGSVÄRDEN

15.1 Kommentar



QR-koden på energimärkningsetiketten som medföljer produkten innehåller en webblänk till information gällande maskinens prestanda i EU EPREL-databasen. Förvara energimärkningsetiketten tillsammans med bruksanvisningen och alla andra dokument som medföljer denna produkt.

Det går också att hitta samma information i EPREL med länken <https://eprel.ec.europa.eu> och modellnamnet och produktnumret som du hittar på produktens typskylt. Se kapitlet "Produktbeskrivning" angående typskyltens placering.



Värden och programtider kan variera beroende på olika förhållanden (t.ex. rumstemperatur, vattentemperatur och tryck, storlek och typ av tvätt, matningsspänning) och även om standardinställningarna för ett program ändras.

15.2 Enligt EU-kommissionens förordning EU 2019/2023

Eco 40-60 program	kg	kWh	Liter	hh:mm	%	°C	varv/ min ¹⁾
Full maskin	10.0	0.700	69.0	03:58	53.00	31.0	1400
Halvfull maskin	5.0	0.495	51.0	02:59	53.00	29.0	1400
Kvartsfull maskin	2.5	0.225	34.0	02:50	54.00	23.0	1400

1) Maximal centrifughastighet.

Strömförbrukning i olika lägen

Av (W)	Standby (W)	Fördrojd start (W)
0.50	0.50	4.00

Tid till "Off"/"Standby"-läge är max 15 minuter.

15.3 Vanliga program

Program	kg	kWh	Liter	hh:mm	%	°C	varv/min
Bomull ¹⁾ 90 °C	10.0	3.250	105.0	03:50	52.00	85.0	1400
Bomull 60 °C	10.0	2.200	100.0	03:40	52.00	55.0	1400
Bomull ²⁾ 20 °C	10.0	0.350	100.0	03:20	52.00	20.0	1400
Syntet 40 °C	5.0	0.900	65.0	02:35	35.00	40.0	1200
Fintvätt ³⁾ 30 °C	2.0	0.350	55.0	01:05	35.00	30.0	1200
Ylle 30 °C	2.0	0.300	70.0	01:15	30.00	30.0	1200

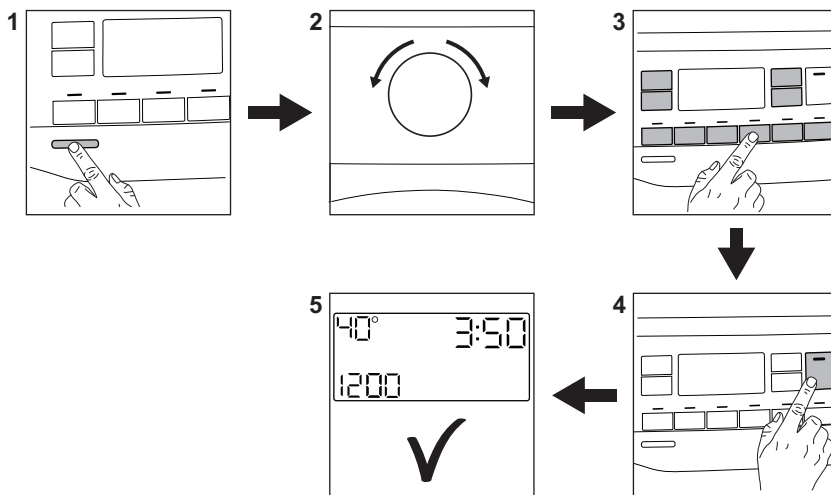
1) Lämpligt för mycket smutsig tvätt.

2) Lämplig för lätt smutsad tvätt av bomull, syntet och blandade material.

3) Det fungerar också som ett snabbt tvättprogram för lätt smutsad tvätt.


16. SNABBGUIDE

16.1 Daglig användning

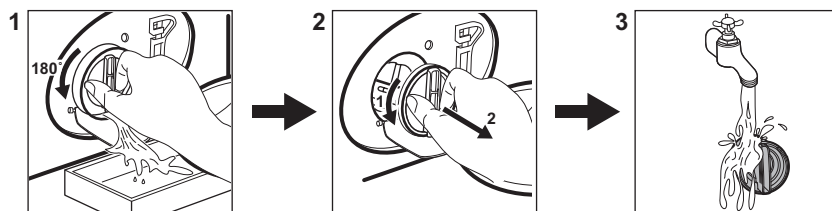


- Anslut stickkontakten i eluttaget.
- Öppna vattenkranen.

- Tryck på knappen **På/Av** för att slå på tvättmaskinen (1).



- Vrid programvredet för att ställa in önskat program (2).
 - Ställ in önskade funktioner med respektive touch-knappar (3).
 - Lägg in tvätten i trumman, ett plagg åt gången utan att överskrida maximal tvättmängd. Stäng luckan och kontrollera att inget plagg har fastnat mellan tätningen och luckan.
 - Häll tvättmedlet och andra medel i sina respektive fack.
- Starta programmet genom att trycka på knappen **Start/Paus**  (4).
 - Tvättmaskinen startar.
 - När programmet är slut ska tvätten tas ut.
 - Tryck på knappen **På/Av** för att stänga av maskinen.




16.2 Rengöra tömningspumpens filter



Rengör filtret regelbundet och särskilt om larmkoden **E20** visas på displayen.

16.3 Program

Program	Tvättmängd	Produktbeskrivning
QuickCare 59min	8.0 kg	Bomulls- och syntetplagg. Det här programmet ger bra tvättresultat på kort tid. <div style="border: 1px solid black; padding: 5px;"> <p> Standardprogrammets varaktighet har utvecklats för en tvättmängd på 5 kg. Om du tvättar en mindre eller större tvättmängd minskar eller ökar tvätttiden automatiskt, vilket ger perfekta resultat.</p> </div>
Bomull	10.0 kg	Vita och färgade bomullsmaterial. Idealisk för normal och grov smuts.
Syntet	5.0 kg	Syntetplagg eller blandade material.
Fintvätt	2.0 kg	Ömtåliga material som akryl, viskos, polyester.
 Ylle/Siden	2.0 kg	Maskintvättbar ylle, handtvättbar ylle och fintvätt.


Program	Tvättmängd	Produktbeskrivning
Snabb 20min	3.0 kg	Bomulls- och syntetplagg som är lätt smutsade eller bara har använts en gång.
 Ånga Uppfräschning	2.0 kg	Bomulls- och syntetplagg som behöver slätas ut.
Centrifugering/ Tömning	10.0 kg	För att centrifugera tvätten och tömma ut vattnet i trumman Alla material utom ylle och ömtåliga material.
Sköljning	10.0 kg	Alla material, förutom ylle och mycket ömtåliga material. Program för sköljning och centrifugering.
Jeans	4.0 kg	Denim- och jerseyplagg.
Täckan	3.0 kg	Syntetfilter, fjäder- och duntäcken, vadderade kläder, täcken.
 Outdoor	2.0 kg ¹⁾ 1.0 kg ²⁾	Moderna sportplagg för utomhusbruk.
 Hygien	10.0 kg	Vita bomullsplagg. Detta program tar bort mer än 99,99 % av bakterier och virus ³⁾ . Det säkerställer också en rejäl minskning av allergener.
Eco 40–60	10.0 kg	Låg energicykel för bomull. Sänker temperaturen och förlänger tiden för att uppnå goda tvättresultat.


1) Tvättprogram

2) Tvättprogram och vattenavvisande fas.

3) Testat för Staphylococcus aureus, Enterococcus faecium, Candida albicans, Pseudomonas aeruginosa och MS2 Bacteriophage i externa tester utförda av Swisstat Testmaterialien AG år 2021 (testrapport nr 202120117).

17. MILJÖSKYDD

Återvinn material med symbolen . Återvinn förpackningen genom att placera den i lämpligt kärl. Bidra till att skydda vår miljö och vår hälsa genom att återvinna avfall från elektriska och elektroniska produkter. Släng

inte produkter märkta med symbolen  med hushållsavfallet. Lämna in produkten på närmaste återvinningsstation eller kontakta kommunkontoret.





electrolux.com

157084120-A-132024

