

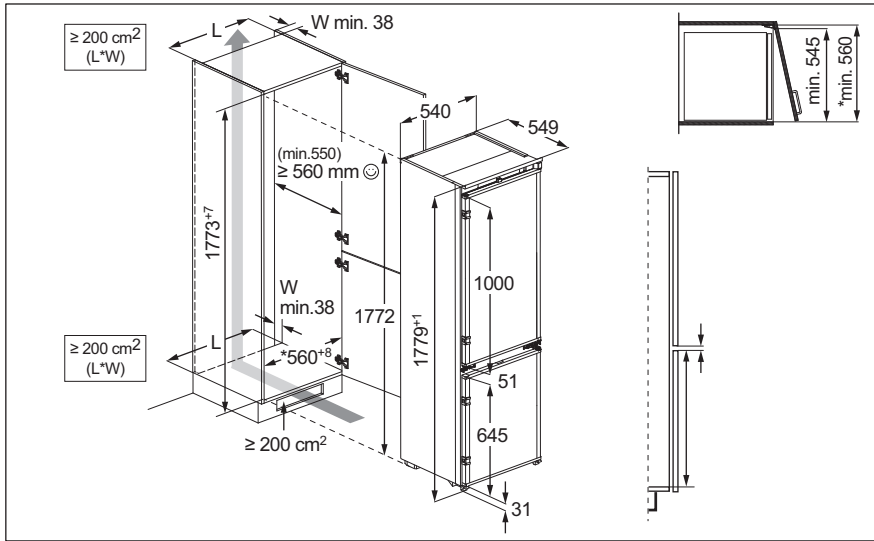


ENT6ME18S0

DA	Brugsanvisning Køle-/fryseskab	3
FI	Käyttöohje Jääpakastin	16
NO	Bruksanvisning Kombiskap	30
SV	Bruksanvisning Kyl-frys	43



INSTALLATION / ASENNUS / INSTALLASJON / INSTALLATION



LYDE / ÄÄNIÄ / LYDER / LJUD



Velkommen til Electrolux! Tak, fordi du valgte vores produkt.



Få råd om brug, brochurer, fejlfinding, service- og reparationsinformation:
www.electrolux.com/support

Ret til ændringer uden varsel forbeholdes.

INDHOLDSFORTEGNELSE

1. OM SIKKERHED.....	3
2. SIKKERHEDSANVISNINGER.....	5
3. BETJENINGSPANEL.....	7
4. DAGLIG BRUG.....	8
5. RÅD OG TIPS.....	10
6. VEDLIGEHOLDELSE OG RENGØRING.....	12
7. FEJLFINDING.....	12
8. TEKNISKE DATA.....	15
9. INFORMATION TIL TESTINSTITUTTER.....	15
10. MILJØHENSYN.....	15

1. ⚠️ OM SIKKERHED

Læs brugsanvisningen grundigt, før apparatet installeres og tages i brug. Producenten påtager sig intet ansvar for eventuelle skader, der er resultatet af forkert installation eller brug. Opbevar altid brugsanvisningen på et sikkert og tilgængeligt sted til senere opslag.

1.1 Sikkerhed for børn og sårbare personer

- Produktet må kun bruges af børn fra 8 år og opefter samt af personer med nedsat fysisk, sensorisk eller psykisk funktionsevne, eller som mangler den nødvendige erfaring eller viden, hvis de er under opsyn eller er blevet instrueret i at bruge produktet på en sikker måde samt forstår de farer, det indebærer. Børn i alderen 3 til 8 år og personer med meget omfattende og komplekse handicap har lov til at fylde og tømme produktet, forudsat at de er blevet instrueret korrekt. Børn på under 3 år skal holdes på afstand af produktet, medmindre de overvåges konstant.

- Børn skal holdes under opsyn for at sikre, at de ikke leger med produktet.
- Børn må ikke udføre rengøring og vedligeholdelse på produktet uden opsyn.
- Opbevar al emballage utilgængeligt for børn, og bortskaf det korrekt.

1.2 Generel sikkerhed

- Dette produkt er kun til opbevaring af mad- og drikkevarer.
- Dette produkt er beregnet til brug i en enkelt husstand i et indendørs miljø.
- Dette produkt kan bruges på kontorer, hotelværelser, bed & breakfast værelser og andre lignende indkvarteringer, hvor brugen ikke overstiger (gennemsnitlig) husholdningsforbrug.
- Overhold følgende instruktioner for at undgå kontaminering af mad:
 - Lad ikke lågen stå åben i lange perioder;
 - Rengør regelmæssigt overflader, der kan komme i kontakt med mad og tilgængelige afløbssystemer;
 - Opbevar råt kød og rå fisk i velegnede beholdere i køleskabet, så det ikke kommer i kontakt med eller drypper på andet mad.
- ADVARSEL: Sørg for, at ventilationsåbninger, både i produktets kabinet og i et evt. indbygningselement, ikke er blokerede.
- ADVARSEL: Brug ikke mekaniske anordninger eller andre midler til at fremskynde afrimningsprocessen, medmindre de er anbefalet af producenten.
- ADVARSEL: Undlad at beskadige kølekredsløbet.
- ADVARSEL: Brug ikke el-apparater inde i produktets rum til madvarer, med mindre de er af den type, som producenten anbefaler.
- Brug ikke vandspray eller damp til at rengøre produktet.
- Rengør produktet med en fugtig, blød klud. Brug kun neutralt rengøringsmiddel. Brug ikke slibende midler, skuresvampe, opløsningsmidler eller metalgenstande.

- Når produktet står tomt i længere tid, skal det slukkes, afrimes, rengøres, aftørres, og lågen skal efterlades åben for at forhindre, at der dannes mug i produktet.
- Opbevar ikke eksplosive stoffer som f.eks. aerosolbeholdere med brændbar drivgas i dette produkt.
- Hvis strømledningen er beskadiget, skal den af sikkerhedsgrunde udskiftes af producenten, det autoriserede servicecenter eller en tekniker med tilsvarende kvalifikationer.

2. SIKKERHEDSANVISNINGER

2.1 Installation

ADVARSEL!

Apparatet må kun installeres og tilsluttes af en sagkyndig.

- Fjern al emballagen.
- Undlad at installere eller bruge et beskadiget apparat.
- Brug ikke apparatet, inden det monteres i den indbyggede struktur, pga. sikkerhed.
- Følg den særskilte vejledning for installation af og dørvendning på produktet, der er tilgængelig på vores hjemmeside.
- Vær altid forsigtig, når du flytter apparatet, da det er tungt. Brug altid sikkerhedshandsker og lukket fodtøj.
- Sørg for, at luften kan cirkulere omkring produktet.
- Vent mindst 4 timer, inden du slutter produktet til strømforsyningen efter første installation eller efter at have vendt døren. Det er for, at olien kan løbe tilbage i kompressoren.
- Inden der udføres nogen form for arbejde på produktet (f.eks. vending af døren), skal stikket altid tages ud af kontakten.
- Installér ikke produktet tæt på radiatorer eller komfurer, ovne eller kogesektioner, medmindre andet er angivet i installationsvejledningen.
- Udsæt ikke produktet for regn.
- Installér ikke produktet, hvor der er direkte sollys.

- Montér ikke produktet på områder, der er for fugtige eller for kolde.
- Når du flytter produktet, skal du løfte det i forkanten, så gulvet ikke bliver ridset.
- Beskyt gulvet mod ridser, når du vender lågen på produktet.
- Produktet indeholder en pose med tørremiddel. Dette er ikke et legetøj. Dette er ikke mad. Skal bortskaffes med det samme.

2.2 Elektrisk tilslutning

ADVARSEL!

Risiko for brand og elektrisk stød.

ADVARSEL!

Ved placering af produktet skal du sørge for, at ledningen ikke kommer i klemme eller bliver beskadiget.

ADVARSEL!

Brug ikke multistikadaptere og forlængerledninger.

- Sørg for, at parametrene på typeskiltet er kompatible med nettilslutningens elektriske mærkeværdier.
- Apparatet skal tilsluttes strøm m/jord, jvf. Stærkstrømsreglementet.
- Brug altid en korrekt monteret lovlig stikkontakt.
- Hvis stikkontakten ikke er jordet, skal produktet tilsluttes en separat jordforbindelse i overensstemmelse med

gældende bestemmelser. Kontakt en autoriseret installatør.

- Undgå at beskadige de elektriske komponenter (f.eks. netstik, strømkabel, kompressor). Kontakt et autoriseret servicecenter eller en elektriker for at udskifte de elektriske komponenter.
- Strømledningen skal forblive under niveauet for strømstikket.
- Sæt først netstikket i stikkontakten ved installationens afslutning. Sørg for, at der er adgang til elstikket efter installationen.
- Undgå at slukke for apparatet ved at trække i netledningen. Tag altid selve netstikket ud af kontakten.

2.3 Brug

ADVARSEL!

Risiko for personskade, forbrændinger, elektrisk stød eller brand.



Dette produkt indeholder brændbar gas, isobutan (R600a), en naturgas med høj biologisk nedbrydelighed. Vær omhyggelig med ikke at forårsage skade på kølemiddelkredsløbet, der indeholder isobutan.

- Apparatus specifikationer må ikke ændres.
- Enhver brug af produktet som fritstående er strengt forbudt. Det skal anvendes til indbygning.
- Dette produkt er beregnet til at blive brugt ved en omgivende temperatur på mellem 10°C til 43°C. Produktets korrekte drift garanteres inden for det specificerede temperaturområde.
- Stil ikke elektriske produkter (f.eks. ismaskiner) i produktet, medmindre de er angivet som relevante af producenten.
- Hvis der opstår skade på kølemiddelkredsløbet, skal du sørge for, at der ikke er ild og antændelseskilder i rummet. Udluft lokalet.
- Lad ikke varme genstande røre produktets plastdele.
- Læg ikke sodavand i frostrummet. Dette skaber tryk på sodavandsbeholderen.
- Opbevar ikke brandfarlig gas og væske i produktet.

- Anbring ikke brændbare produkter eller genstande, der er våde af brændbare produkter i nærheden af eller på produktet.
- Rør ikke ved kompressoren eller kondensatoren. De er varme.
- Undlad at fjerne eller røre ved ting fra frostrummet, hvis dine hænder er våde eller fugtige.
- Nedfrys ikke mad igen, der er blevet optøet.
- Følg opbevaringsanvisningerne på emballagen til frostvaren.
- Pak madvaren ind i fødevarer egnet materiale, inden den lægges i fryseren.
- Sørg for, at maden ikke kommer i kontakt med produktets indvendige vægge.

2.4 Indvendig belysning

ADVARSEL!

Risiko for elektrisk stød.

- Dette produkt indeholder en eller flere lyskilder af energieffektivitetsklasse F.
- Vedrørende lampe(r) i dette produkt og reservedelslamper, der sælges separat: Disse lamper er beregnet til at modstå ekstreme fysiske forhold i husholdningsapparater, såsom temperatur, vibration, fugt, eller er beregnet til at signalere information om apparatets driftsstatus. De er ikke beregnet til at blive brugt i andre apparater, og de er ikke velegnede til belysning af rum.

2.5 Vedligeholdelse og rengøring

ADVARSEL!

Risiko for personskade eller beskadigelse af apparatet.

- Sluk for produktet, og tag stikket ud af kontakten inden vedligeholdelse.
- Dette produkt har kulbrinter i køleenheden. Vedligeholdelse og genopladning af enheden må kun udføres af en faguddannet person.

2.6 Service

- Kontakt et autoriseret servicecenter for at få repareret produktet. Brug kun originale reservedele.
- Bemærk, at hvis man selv reparerer produktet, eller får det repareret af en ikke-fagperson, kan det have sikkerhedsmæssige konsekvenser og vil muligvis gøre garantien ugyldig.
- Følgende reservedele er tilgængelige i mindst 7 år efter, at modellen er udgået: termostater, temperatursensorer, printkort, lyskilder, dørhåndtag, dørhængsler, bækker og kurve. Dørpakninger er tilgængelige i mindst 10 år efter, at modellen er udgået. Varigheden kan være længere i dit land. For yderligere oplysninger bedes du besøge vores hjemmeside.
- Bemærk, at nogle af disse reservedele kun er tilgængelige for fagudlærte

reparatører, og at ikke alle reservedele er relevante for alle modeller.

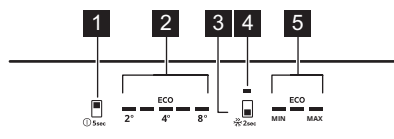
2.7 Bortskaffelse

⚠ ADVARSEL!

Risiko for personskade eller kvælning.

- Tag stikket ud af kontakten.
- Klip elledningen af, og kassér den.
- Fjern lågen, så børn og kæledyr ikke kan blive lukket inde i apparatet.
- Apparats kølekredsløb og isoleringsmaterialer er ozonvenlige.
- Isoleringsskummet indeholder brændbar gas. Kontakt din genbrugsplads ang. oplysninger om, hvordan apparatet bortskaffes korrekt.
- Undgå at beskadige delene til køleenheden, der befinder sig i nærheden af varmeveksleren.

3. BETJENINGSPANEL



- 1** Knap til køleskab / Produktets tænd-sluk-knap
- 2** Kontrollampe for køleskabets temperatur
- 3** Knap til fryser / Extra Freeze-knap
- 4** Extra Freeze-kontrollampe
- 5** Kontrollampe for fryserens temperatur

3.1 Tænd/sluk

Tænd

1. Sæt stikket i stikkontakten.
2. Tryk på tænd-/sluk-knappen, og hold den nede.

Temperaturindikatorer viser den indstillede standardtemperatur.

Deaktivering

1. Tryk på tænd-/sluk-knappen, og hold den nede. Temperaturindikatorer slukkes.
2. Træk stikket ud af stikkontakten.

3.2 Temperaturregulering



Det er ikke muligt at indstille temperaturen, når Extra Freeze-funktionen er slået til.

Indstil produktets temperatur ved at trykke på køleskabsknappen eller fryserknappen.

Temperaturkontrollamperne viser det indstillede temperaturniveau.

Temperaturområdet kan variere mellem 2°C og 8°C (anbefalet 4°C).

ECO-indikatoren lyser, når den anbefalede temperatur er indstillet.



Den indstillede temperatur nås inden for 24 t.
Efter en strømafbrydelse genopretter produktet de indstillede temperaturer.

3.3 Extra Freeze -funktion

Extra Freeze-funktionen bruges til at forfryse og hurtigfryse i sekvenser i fryseren. Denne funktion fremskynder indfrysningen af friske fødevarer og beskytter de allerede opbevarede fødevarer mod opvarmning.



Ved frysning af friske madvarer skal Extra Freeze-funktionen aktiveres mindst 24 t, før madvarerne lægges i produktet.

For at aktivere Extra Freeze-funktionen skal du trykke på knappen til fryseren og holde den nede. Extra Freeze-kontrollampen lyser.



Denne funktion stopper efter maksimalt 52 t.

For at deaktivere funktionen skal du trykke på Extra Freeze -kontrollampen slukkes.

3.4 Alarm for høj temperatur

Når temperaturen i fryserummet stiger, blinker den første og tredje temperaturindikator for fryseren, og lyden er tændt.

Tryk på en vilkårlig knap for at deaktivere alarmerne for 1 t. Lyden slukkes. Den første og tredje temperaturindikator for fryseren lyser konstant i 5 sek, før den viser fryserens temperatur igen.

Efter 1 t genstarter alarmerne, indtil de normale forhold er genoprettet.

Hvis du ikke trykker på en knap, slukkes lyden efter 1 t.

3.5 Alarm for åben låge

Hvis køleskabsdøren står åben i ca. 5 min, blinker køleskabets temperaturindikatorer, og lyden aktiveres.

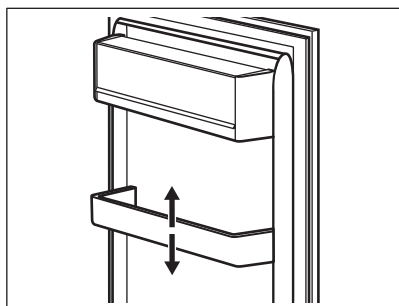
Tryk på en vilkårlig knap for at slukke for lyden. Lyden slukkes efter 1 t.

Alarmerne deaktiveres, når lågen lukkes.

4. DAGLIG BRUG

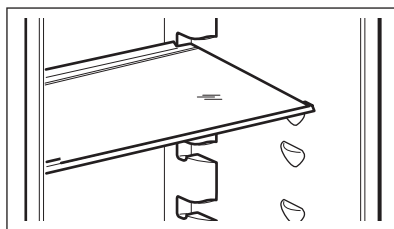
4.1 Placering af dørhylder

Dørhylderne kan placeres i forskellige højder, så maden kan opbevares nemmere. Træk hylden op for at flytte den.



4.2 Flytbare hylder

Køleskabets vægge er udstyret med skinner. Du kan ændre placeringen af hylderne.



Flyt ikke glashylden over grøntsagsskuffen. Den sikrer korrekt luftcirkulation.

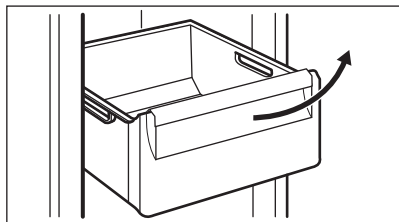
4.3 Grøntsagsskuffe

Der er en speciel skuffe i den nederste del af apparatet, som er velegnet til opbevaring af frugt og grønt.

4.4 Sådan fjerner du skuffer

For at fjerne en skuffe fra et rum:

1. Træk skuffen ud, indtil den stopper.
2. Løft forsigtigt op i skuffens forreste del, og tag skuffen ud af apparatet, når du når til skinnernes ende.



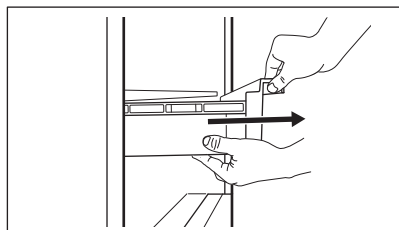
Følg ovenstående trin i omvendt rækkefølge for at sætte skuffen ind i rummet.

4.5 Udtagning af ExtraChill

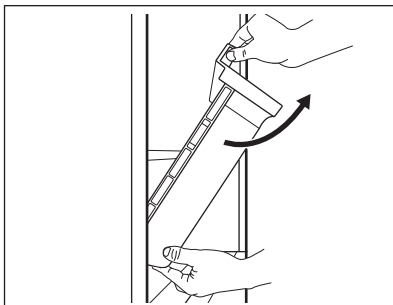
Der er en skuffe over grønssagsskuffen.

Sådan fjernes skuffen:

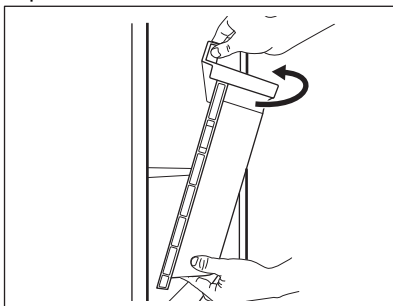
1. Træk skuffen ud af køleskabet.



2. Løft forsiden af skuffen.

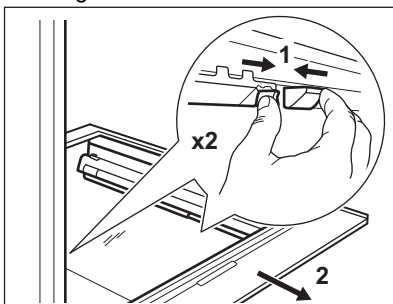


3. Løft og drej skuffen for at trække den ud af produktet.



4.6 Fjernelse af glassdækslet på skufferne

1. Lås sidegrebene op fra begge sider samtidigt.

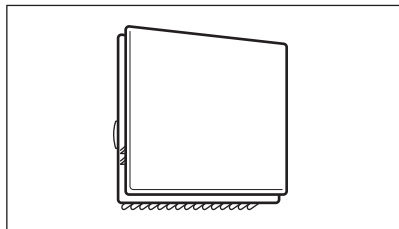


2. Træk støtten til glashylden mod dig selv.

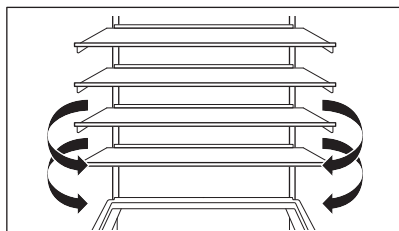
4.7 MULTIFLOW

Køleskabet er udstyret med en MULTIFLOWblæser, der giver hurtig og effektiv afkøling af madvarer og holder en ensartet temperatur.

Blæseren aktiveres automatisk og fungerer kun, når døren er lukket.



Bloker ikke ventilationsåbningerne.



Fjern ikke MULTIFLOWpanelet. Se kapitlet "Vedligeholdelse og rengøring" for rengøringsanvisninger.

4.8 Nedfrysning af friske madvarer

Brug fryseren til at indfryse friske madvarer og til at opbevare frosne og dybfrosne madvarer i lang tid.

Aktiver Extra Freeze-funktionen som minimum 24 t, før du lægger de madvarer, der skal fryses, i fryseren.

Opbevar de friske madvarer jævnt fordelt i den første afdeling eller skuffe fra oven.

Overskrid ikke den maksimale mængde madvarer, der kan fryses, uden at tilføje andre friske madvarer inden 24 t (se typeskiltet).

Når fryseprocessen er færdig, vender produktet automatisk tilbage til den tidligere temperaturindstilling (se "Extra Freeze-funktionen").

For yderligere oplysninger henvises der til "Tips til fryssing".

4.9 Opbevaring af frosne madvarer

Når produktet tændes første gang eller efter en periode, hvor det ikke er i brug, skal Extra Freeze-funktionen aktiveres, mindst 3 t inden madvarerne lægges i fryseren.

Hvis du skal opbevare store mængder mad, skal du fjerne skufferne og placere maden direkte på hylderne, mindst 15 mm væk fra døren.

FORSIGTIG!

Hvis strømmen har været slukket i længere tid end den værdi, der er vist på typeskiltet under "optøningstid", skal de optøede madvarer indtages med det samme. Se "Alarm for høj temperatur".

5. RÅD OG TIPS

5.1 Råd om energibesparelse

- Fryser: Den oprindelige konfiguration sikrer den mest effektive brug af energi.
- Køleskabet: Konfigurationen med skufferne i bunden af produktet og hylderne jævnt fordelt sikrer den mest effektive brug af energi. Placeringen af holderne i lågen påvirker ikke energiforbruget.
- Åbn lågen så lidt som muligt, og lad den ikke stå åben længere end nødvendigt.



- Fryser: Jo koldere temperaturindstilling, des højere er energiforbruget.
- Køleskabet: Indstil ikke for høj temperatur, medmindre det er nødvendigt på grund af madens egenskaber.
- Hvis den omgivende temperatur er høj, og temperaturvælgeren er indstillet til lav temperatur, og skabet er helt fyldt, kan kompressoren køre konstant og skabe rim eller is på fordampere. I dette tilfælde skal du indstille temperaturkontrollen til en højere temperatur for at muliggøre automatisk afrimning.

- Dæk ikke ventilationsristene eller hullerne.
- Sørg for, at madvarerne inde i produktet tillader luftcirkulation gennem hullerne i produktets bageste inderside.

5.2 Tips til fryrsning

- Frys ikke flasker eller dåser med væsker, især ikke drikkevarer, der indeholder kuldiioxid. De kan eksplodere under nedfrysning.
- Sæt ikke varm mad i fryseren.
- Anbring ikke friske, ufrosne madvarer direkte ved siden af allerede frosne madvarer.
- Spis ikke isterninger, vandis eller ispinde umiddelbart efter, at du har taget dem ud af fryseren, for at undgå forfrysninger.
- Genfrys ikke optøet mad.

5.3 Råd om opbevaring af frosne madvarer

- Fryserummet er mærket med  .
- God temperaturindstilling, der sikrer, at opbevaring af frosne madvarer er ved en temperatur på under eller lig med -18°C.
- En højere temperaturindstilling inden i skabet kan føre til kortere holdbarhed.
- Hele fryseren er velegnet til opbevaring af frosne madvarer.
- Lad der være nok plads omkring maden, til at luften kan cirkulere frit.

5.4 Holdbarhed for fryserafdeling

Madvare	Holdbarhed (måneder)
Brød	3
Frugt (bortset fra citrus)	6 - 12
Grøntsager	8 - 10
Rester uden kød	1 - 2
Mejeriprodukter:	
Smør	6 - 9
Blød ost (f.eks. mozzarella)	3 - 4
Hård ost (f.eks. parmesan, cheddar)	6

Madvare	Holdbarhed (måneder)
---------	----------------------


Skaldyr:

Fed fisk (f.eks. laks, makrel)	2 - 3
Mager fisk (f.eks. torsk, skrubbe)	4 - 6
Rejer	12
Afskallede muslinger & Blåmuslinger	3 - 4
Tilberedt fisk	1 - 2

Kød:

Fjerkræ	9 - 12
Oksekød	6 - 12
Svinekød	4 - 6
Lammekød	6 - 9
Pølse	1 - 2
Skinke	1 - 2
Rester med kød	2 - 3

5.5 Råd om køling af madvarer

- Skuffen til friske madvarer er mærket med .
- God temperaturindstilling, der sikrer, at opbevaring af friske madvarer er ved en temperatur på under eller lig med +4°C.
- Brug altid lukkede beholdere til væske og til mad for at undgå smage eller lugte i rummet.
- For at undgå krydskontaminering mellem tilberedt og rå mad bør du dække den tilberedte mad og adskille den fra den rå.
- Pak kødet ind, og anbring det på glashylden over grøntsagsskuffen.
- Optø maden inde i køleskabet.
- Sæt ikke varm mad i produktet.
- Rengør frugt og grøntsager, og anbring dem i en dedikeret skuffe (grøntsagsskuffe).
- Opbevar ikke eksotiske frugter i køleskabet.
- Opbevar ikke grøntsager som tomater, kartofler, løg og hvidløg i køleskabet.
- Luk flaskerne, før du sætter dem i køleskabet.

6. VEDLIGEHOLDELSE OG RENGØRING

ADVARSEL!

Se kapitlerne om sikkerhed.

6.1 Indvendig rengøring

Før ibrugtagning rengøres interiøret og alt tilbehør med lunkent vand og neutral sæbe, hvorefter det tørres.

FORSIGTIG!

Produktets tilbehør og dele er ikke egnet til vask i opvaskemaskine.

FORSIGTIG!

Rengør betjeningspanelet med en fugtig klud. Brug ikke rengøringsmidler. Tør betjeningspanelet af med en blød klud.

6.2 Regelmæssig rengøring

Rengør udstyret regelmæssigt:

- Rengør indersiden og tilbehøret med lunkent vand og neutral sæbe. Skyl og tør det af.

- Tør dørpakningerne regelmæssigt af.

6.3 Afrimning af køleskabet

Afrimningen af køleafdelingen er automatisk. Det vand, der dannes, løber ind i en beholder på kompressoren og fordampet. Beholderen kan ikke fjernes.

6.4 Optøning af fryseren

Fryserummet er fri for rim. Der dannes ikke rim på de indvendige vægge eller på madvarerne, når produktet er i brug.

6.5 Pause i brug

Tag følgende forholdsregler, når apparatet ikke skal bruges i længere tid:

1. Kobl apparatet fra strømforsyningen.
2. Fjern alle madvarer.
3. Rengør apparatet og alt tilbehør.
4. Lad lågerne stå åbne for at forebygge ubehagelig lugt.

7. FEJLFINDING

ADVARSEL!

Se kapitlerne om sikkerhed.

7.1 Hvad gør du, hvis ...

Problem	Mulig årsag	Løsning
Produktet virker ikke.	Produktet er slukket.	Tænd for produktet.
	Stikket er ikke sat rigtigt i stikkontakten.	Sæt stikket korrekt i stikkontakten.
Produktet støjer.	Der er ingen spænding i stikkontakten.	Tilslut et andet elektrisk produkt til stikkontakten. Kontakt en autoriseret elektriker.
	Produktet er ikke understøttet korrekt.	Kontrollér, om produktet står stabilt.
Akustisk eller visuel alarm er tændt.	Skabet er for nylig blevet tændt.	Se "Alarm for høj temperatur" eller "Alarm for åben låge".

Problem	Mulig årsag	Løsning
	Temperaturen i produktet er for høj.	Se "Alarm for høj temperatur" eller "Alarm for åben låge".
	Døren står åben.	Luk døren.
Kompressoren kører konstant.	Temperaturen er indstillet forkert.	Se kapitlet "Betjeningspanel".
	Der bliver lagt for meget mad i på samme tid.	Vent et par timer, og kontrollér så temperaturen igen.
	Stuetemperaturen er for høj.	Se kapitlet "Installation".
	Madvarerne, der lægges i produktet, er for varme.	Lad maden komme ned på stuetemperatur, før den lægges i.
	Døren er ikke lukket korrekt.	Se afsnittet "Lukning af døren".
	Extra Freeze-funktionen er slået til.	Se afsnittet "Extra Freeze-funktion".
Kompressoren starter ikke straks, når der trykkes på "Extra Freeze", eller når temperaturen er blevet ændret.	Kompressoren går i gang efter et stykke tid.	Dette er normalt, der er ingen fejl.
Døren er forkert justeret eller påvirker ventilationsgitteret.	Produktet står ikke plant.	Se installationsvejledningen.
Døren er ikke let at åbne.	Du forsøgte at åbne døren igen, lige efter den blev lukket.	Vent nogle få sekunder mellem lukning og genåbning af døren.
Lyset virker ikke.	Lyset er i standby tilstand.	Luk, og åbn døren.
	Lyset er defekt.	Kontakt et autoriseret servicecenter.
Der er for meget rim og is.	Døren er ikke lukket korrekt.	Se afsnittet "Lukning af døren".
	Dørpakningen er defekt eller snavset.	Se afsnittet "Lukning af døren".
	Maden er ikke pakket ordentligt ind.	Pak maden ordentligt ind.
	Temperaturen er indstillet forkert.	Se kapitlet "Betjeningspanel".
	Produktet er helt fuldt og står på den laveste temperatur.	Indstil en højere temperatur. Se kapitlet "Betjeningspanel".
	Den indstillede temperatur i produktet er for lav, og den omgivende temperatur er for høj.	Indstil en højere temperatur. Se kapitlet "Betjeningspanel".
Der løber vand ned ad bagpladen i køleskabet.	Under den automatiske afrimning smelter der rim på bagpladen.	Det er korrekt.
Der er for meget kondensvand i køleskabet.	Døren blev åbnet for hyppigt.	Åbn kun døren, når det er nødvendigt.
	Døren blev ikke lukket helt.	Sørg for, at døren er helt lukket.
	Opbevaret mad blev ikke pakket ind.	Pak mad ind i velegnet emballage, inden det opbevares i produktet.

Problem	Mulig årsag	Løsning
	Det er normalt, at der sommer og efterår kan dannes mere kondens på grund af den øgede luft- og fødevarerefugtighed. Køleskabet producerer ikke fugt. Efter denne periode falder luftfugtigheden i køleskabet af sig selv.	Sommer og efterår skal temperaturen i køleskabet indstilles til at være højere (ca. 6-7°C).
Der er vanddråber på glashylderne.	Der er for meget fugt i køleskabet.	Tør glashylderne af med en klud for at fjerne vanddråberne.
Der løber vand ned på gulvet.	Afløbet til afrymningsvand er ikke sluttet til fordampningsbakken over kompressoren.	Sæt afløbet til afrymningsvand fast på fordampningsbakken.
Temperaturen kan ikke indstilles.	Extra Freeze-funktionen er slået til.	Sluk for Extra Freeze funktionen manuelt, eller vent, indtil den deaktiveres automatisk. Se afsnittet "Extra Freeze-funktionen".
Temperaturen i skabet er for lav/høj.	Temperaturen er ikke indstillet korrekt.	Vælg en højere/lavere temperatur.
	Døren er ikke lukket korrekt.	Se afsnittet "Lukning af døren".
	Maden er for varm.	Lad maden køle af inden opbevaring.
	Der opbevares for meget mad på samme tid.	Opbevar mindre mad på samme tid.
	Døren er blevet åbnet for tit.	Åbn kun lågen, hvis det er nødvendigt.
	Extra Freeze-funktionen er slået til.	Se afsnittet "Extra Freeze-funktion".
	Der er ingen cirkulation af kold luft i produktet.	Sørg for, at der er kold luftcirkulation i produktet. Se kapitlet "Råd og tips".
Femte temperaturindikator blinker.	Kommunikationsproblem.	Kontakt et autoriseret servicecenter. Kølesystemet vil fortsat holde maden kold, men det vil ikke være muligt at justere temperaturen.
Første eller anden temperaturindikator blinker.	Problem med temperaturføler.	Kontakt et autoriseret servicecenter. Kølesystemet vil fortsat holde maden kold, men det vil ikke være muligt at justere temperaturen.



Kontakt et autoriseret servicecenter, hvis problemet fortsætter.

7.2 Udskiftning af pæren

Kontakt det autoriserede servicecenter for udskiftning af lampen.

7.3 Lukning af døren

1. Rengør dørpakningerne.
2. Se installationsvejledningen for at justere lågen.
3. Kontakt det autoriserede servicecenter for at udskifte de defekte dørpakninger.

8. TEKNISKE DATA

De tekniske specifikationer fremgår af typeskiltet indvendigt på maskinen og på energimærket.

QR-koden på energimærket, der leveres med maskinen, indeholder et weblink til oplysningerne relateret til maskinens ydelse i EU EPREL-databasen. Opbevar energimærket til reference sammen med brugervejledningen og alle andre dokumenter, der følger med dette apparat.

Det er også muligt at finde de samme oplysninger i EPREL ved hjælp af linket <https://eprel.ec.europa.eu> og modelnavnet og produktnummeret, som du finder på maskinens typeskilt.


Se linket www.theenergylabel.eu for detaljerede oplysninger om energimærket.


9. INFORMATION TIL TESTINSTITUTTER

Installation og klargøring af produktet en eventuel EcoDesign verifikation skal være i overensstemmelse med EN 62552 (EU). Ventilationskrav, nichemål og mindste friafstand bagtil skal være som angivet i

denne brugsanvisning i "Installation". Kontakt producenten for yderligere information, herunder fyldningsplaner.

10. MILJØHENSYN

Genbrug materialer med symbolet . Anbring emballagematerialet i passende beholdere til genbrug. Hjælp med at beskytte miljøet og menneskelig sundhed samt at genbruge affald af elektriske og elektroniske apparater. Kasser ikke apparater, der er

mærket med symbolet , sammen med husholdningsaffaldet. Lever produktet tilbage til din lokale genbrugsplads eller kontakt din kommune.

Tervetuloa Electroluxiin! Kiitos, että olet valinnut tämän laitteen.



Saat käyttöön liittyviä neuvoja, esitteitä, vianmääritysohjeita sekä huolto- ja korjausohjeita:

www.electrolux.com/support

Oikeus muutoksiin pidätetään.

SISÄLTÖ

1. TURVALLISUUSTIEDOT.....	16
2. TURVALLISUUSOHJEET.....	18
3. KÄYTTÖPANEELI.....	20
4. PÄIVITTÄISKÄYTTÖ.....	21
5. NEUVOJA JA VINKKEJÄ.....	24
6. HOITO JA PUHDISTUS.....	25
7. VIANMÄÄRITYS.....	25
8. TEKNISET TIEDOT.....	28
9. TIEDOKSI TESTAUSLAITOKSILLE.....	28
10. YMPÄRISTÖNSUOJELU.....	28

1. ⚠ TURVALLISUUSTIEDOT

Lue laitteen mukana toimitetut ohjeet ennen laitteen asennusta ja käyttöä. Valmistaja ei ota vastuuta henkilövahingoista tai vahingoista, jotka aiheutuvat virheellisestä asennuksesta tai käytöstä. Säilytä ohjeita aina varmassa ja helppopääsyisessä paikassa tulevia käyttökertoja varten.

1.1 Lasten ja taitamattomien henkilöiden turvallisuus

- 8-vuotiaat ja sitä vanhemmat lapset sekä henkilöt, joilla on fyysisiä, aisteihin liittyviä tai henkisiä rajoitteita tai puutteellinen kokemus tai tuntemus, voivat käyttää tätä laitetta vain, jos heitä valvotaan tai ohjataan laitteen turvallisessa käytössä ja jos he ymmärtävät käyttöön liittyvät vaarat. 3–8-vuotiaat lapset ja erittäin vakavasti liikuntarajoitteiset henkilöt saavat täyttää ja tyhjentää laitteen, jos heitä on ohjattu asianmukaisesti. Alle 3-vuotiaat lapset tulee pitää kaukana laitteesta, ellei heitä valvota jatkuvasti.

- Lapsia on valvottava, jotta he eivät leiki laitteella.
- Lapset eivät saa puhdistaa laitetta tai suorittaa siihen kohdistuvia käyttäjän huoltotoimenpiteitä ilman valvontaa.
- Kaikki pakkaukset tulee pitää lasten ulottumattomissa ja hävittää asianmukaisesti.

1.2 Yleinen turvallisuus

- Tämä laite on tarkoitettu ainoastaan ruokien ja juomien säilytykseen.
- Tämä laite on tarkoitettu yhden kotitalouden käyttöön sisätiloissa.
- Tätä laitetta voidaan käyttää toimistoissa, hotellihuoneissa, aamiaismajoituspaikoissa, maatilamajoituspaikoissa ja muissa samantyyppisissä majoitustiloissa, joissa kyseinen käyttö ei ylitä (keskimääräisiä) kotitalouskäytön tasoja.
- Noudata seuraavia ohjeita elintarvikkeiden pilaantumisen välttämiseksi:
 - vältä pitämästä ovea pitkään auki
 - elintarvikkeisiin kosketuksissa olevat pinnat ja tyhjennysjärjestelmät tulee puhdistaa säännöllisesti
 - säilytä raakaa lihaa ja kalaa asianmukaisissa astioissa jääkaapissa, jotta se ei pääsisi kosketuksiin tai ettei siitä valuisi nestettä muihin elintarvikkeisiin.
- VAROITUS: Pidä kalusteeseen asennetun laitteen syvennyksen tai kalustekaapin ilmanvaihtoaukot esteistä vapaina.
- VAROITUS: Älä käytä muita kuin valmistajan suosittelemia mekaanisia laitteita tai muita välineitä sulattamisen nopeuttamiseksi.
- VAROITUS: Älä vaurioita jäähdytyspiiriä.
- VAROITUS: Älä käytä muita kuin valmistajan suosittelemia sähkölaitteita ruoan säilytysosastoissa.
- Älä käytä vesisuihketta ja höyryä laitteen puhdistamiseen.
- Puhdista laite kostealla pehmeällä liinalla. Käytä ainoastaan neutraaleja pesuaineita. Älä käytä hankaavia tuotteita, hankaavia sieniä, liuotteita tai metalliesineitä.

- Jos laite on pitkään tyhjä, sammuta, sulata, puhdista ja kuivaa laite ja jätä sen ovi auki, jotta hometta ei synny laitteen sisälle.
- Älä säilytä tässä laitteessa räjähtäviä aineita, kuten syttyvien ponneaineiden aerosolipulloja.
- Jos virtajohto vaurioituu, sen saa sähkövaaran välttämiseksi vaihtaa vain valmistaja, valtuutettu huoltoliike tai vastaava ammattitaitoinen henkilö.

2. TURVALLISUUSOHJEET

2.1 Asennus

VAROITUS!

Laitteen asennuksen ja liitännät saa suorittaa vain ammattitaitoinen henkilö.

- Poista kaikki pakkausmateriaalit.
- Vaurioitunutta laitetta ei saa asentaa tai käyttää.
- Älä käytä laitetta ennen kuin se on asennettu turvallisesti kalusteeseen.
- Noudata erillisiä, laitteen asennusta ja oven kätisyyden vaihtamista koskevia ohjeita verkkosivuillamme.
- Siirrä laitetta aina varoen, sillä se on raskas. Käytä aina suojakäsineitä ja suojaavia jalkineita.
- Varmista, että laitteen ympärillä on hyvä ilmankierto.
- Odota vähintään 4 tuntia ennen laitteen kytkemistä sähköverkkoon ensimmäisen asennuksen tai oven avautumissuunnan vaihtamisen jälkeen. Tänä aikana öljy ehtii virrata takaisin laitteen kompressoriin.
- Irrota pistoke sähköverkosta aina ennen laitteen käsittelyä (esim. oven avautumissuunnan vaihtamista).
- Laitetta ei saa asentaa lämpöpattereiden tai liesien, uunien tai keittotasojen lähelle, ellei asennusohjeissa toisin mainita.
- Suojaa laite vesisateelta.
- Älä asenna laitetta suoraan auringonvaloon.
- Tätä laitetta ei saa asentaa liian kosteisiin tai kylmiin ympäristöihin.
- Kun siirrät laitetta, nosta sitä sen etureunasta, jotta lattia ei naarmuuntuisi.

- Suojaa lattia naarmuilta laitteen oven kätisyyttä vaihdettaessa.
- Laite sisältää pussin kuivausainetta. Sitä ei ole tarkoitettu leikkikaluksi. Sitä ei ole tarkoitettu syötäväksi. Hävitä se välittömästi.

2.2 Sähkökytkentä

VAROITUS!

Tulipalon ja sähköiskun vaara.

VAROITUS!

Varmista laitteen sijoittamisen yhteydessä, ettei virtajohto ole jäänyt puristuksiin tai ole vaurioitunut.

VAROITUS!

Älä käytä monipistokesovittimia ja jatkojohtoja.

- Varmista, että arvokilvessä olevat parametrit ovat verkkovirtalähteen sähköarvojen mukaisia.
- Laite on kytkettävä maadoitettuun pistorasiaan.
- Kytke pistoke maadoitettuun pistorasiaan.
- Jos pistorasiaa ei ole maadoitettu, ota yhteyttä pätevään sähköasentajaan ja kytke laite erilliseen maadoitettuun virransyöttöön voimassa olevien määräysten mukaisesti.
- Älä vahingoita sähkökomponentteja (esim. verkkopistoketta, verkkojohtoa, kompressoria). Pyydä huoltoliikettä tai

- valtuutettua sähköasentajaa vaihtamaan rikkoutuneet sähkökomponentit.
- Verkkojohdon on oltava verkkopistokkeen alapuolella.
 - Kytke pistoke pistorasiaan vasta asennuksen jälkeen. Varmista, että laitteen verkkovirtakytkentä on ulottuvilla laitteen asennuksen jälkeen.
 - Älä vedä virtajohdosta pistoketta irrottaessasi. Vedä aina pistokkeesta.

2.3 Valitse

VAROITUS!

Henkilövahinkojen, palovammojen tai sähköiskujen tai tulipalon vaara.



Laite sisältää syttyvää kaasua, isobutaania (R600a), joka on hyvin ympäristöystävällinen maakaasu. Varo, ettei isobutaania sisältävä jäähdytysputkisto vaurioiduu.

- Älä muuta laitteen teknisiä ominaisuuksia.
- Kalusteeseen asennettavaa tuotetta ei saa käyttää lattialle sijoitettuna.
- Tämä laite on tarkoitettu käytettäväksi ympäristölämpötilassa 10°C–43°C. Määritetty lämpötila-alue takaa laitteen asianmukaisen toiminnan.
- Älä laita sähkölaitteita (esim. jäätelökoneita) laitteeseen, ellei valmistaja ole ilmoittanut, että niin voi tehdä.
- Jos jäähdytysputkisto vaurioituu, varmista, että huoneessa ei avotulta ja syttymislähteitä. Tuuleta huone.
- Estä kuumat esineet joutumasta kosketukseen laitteen muovisten osien kanssa.
- Älä laita virvoitusjuomia pakastusosastoon. Juomien jäätyminen aiheuttaa painetta juomapakkauksessa.
- Älä säilytä syttyviä kaasuja tai nesteitä laitteessa.
- Älä aseta helposti syttyviä tuotteita tai helposti syttyvien aineiden kanssa kosketuksissa olleita tuotteita laitteeseen, laitteen päälle tai sen lähelle.
- Älä kosketa kompressoria tai lauhtutinta. Ne ovat kuumia.

- Älä poista pakastusosastosta esineitä tai koske niihin, jos kätesi ovat märät tai kosteat.
- Älä pakasta sulanutta ruokaa uudelleen.
- Noudata pakasteiden pakkauksessa olevia säilytysohjeita.
- Kääri ruoat elintarvikekäyttöön tarkoitettuun materiaaliin ennen niiden asettamista pakastimeen.
- Älä anna elintarvikkeiden joutua kosketuksiin laitteen sisäseinien kanssa.

2.4 Sisävalaistus

VAROITUS!

Sähköiskun vaara.

- Tämä tuote sisältää yhden tai useamman valonlähteen, jonka energiatehokkuusluokka on F.
- Lisätietoa tämän tuotteen sisällä olevista lamputa sekä erikseen myytävistä varalampuista: Kyseiset lamput on suunniteltu kestäämään kodinkoneissa vaativia fyysisiä olosuhteita (esim. lämpötila, värinä, kosteus) tai ne antavat tietoa laitteen toimintatilasta. Niitä ei ole tarkoitettu muihin käyttötarkoituksiin eivätkä ne sovi huoneiden valaisemiseen.

2.5 Huolto ja puhdistus

VAROITUS!

Henkilövahinkojen tai laitteen vaurioitumisen vaara.

- Sammuta laite ja irrota pistoke pistorasiasta ennen ylläpitotoimien aloittamista.
- Tämän laitteen jäähdytyslaite sisältää hiilivetyä. Vain alan ammatillisesti pätevä henkilö saa suorittaa laitteen ylläpito- ja lataamistoimia.

2.6 Huolto

- Laitteen korjaukseen liittyvissä asioissa tulee ottaa yhteyttä valtuutettuun huoltoliikkeeseen. Ainoastaan alkuperäisiä varaosia saa käyttää.
- Huomioithan, että itse suoritettut tai muut kuin ammattilaisen suorittamat korjaukset

voivat aiheuttaa vaaratilanteita ja mitätöidä takuun.

- Seuraavat varaosat ovat saatavilla vähintään 7 vuoden ajan mallin tuotannon lopettamisesta: termostaatit, lämpötilanturit, piirilevyt, valonlähteet, ovenkahvat, oven saranat, telineet ja korit. Oven tiivisteet ovat saatavilla vähintään 10 vuotta mallin tuotannon lopettamisesta. Aika voi olla maassasi pidempi. Lisätietoja saat verkkosivustoltamme.
- Huomaa, että jotkin näistä varaosista ovat saatavilla ainoastaan ammattilaiskorjaajille ja kaikki varaosat eivät välttämättä koske kaikkia malleja.

2.7 Hävittäminen

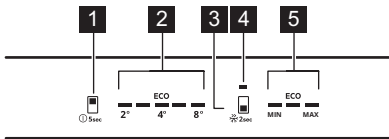


VAROITUS!

Loukkaantumisen tai tukehtumisen vaara.

- Irrota pistoke pistorasiasta.
- Leikkaa johto irti ja hävitä se.
- Poista ovi, jotta lapset ja eläimet eivät voisi jäädä kiinni laitteen sisälle.
- Tämän laitteen jäähdytysputkistossa ja eristysmateriaaleissa ei ole otsonikerrokselle haitallisia aineita.
- Eristevaahto sisältää tulenarkaa kaasua. Kysy lisätietoja laitteen oikeaoppisesta hävittämisestä paikalliselta viranomaiselta.
- Älä vaurioita lämmönvaihtimen lähellä olevaa jääkaappin osaa.

3. KÄYTTÖPANEELI



- 1 Jääkaappiosan painike / Laitteen virtapainike
- 2 Jääkaapin lämpötilan merkkivalot
- 3 Pakastinosan painike
Extra Freeze -painike
- 4 Extra Freeze -merkkivalo
- 5 Pakastimen lämpötilan merkkivalot

3.1 Laitteen käynnistys / kytkeminen pois käynnistä

Laitteen kytkeminen päälle

1. Aseta pistoke pistorasiaan.
2. Paina pitkään laitteen virtapainiketta. Lämpötilan merkkivalot näyttävät asetetun oletuslämpötilan.

Laitteen kytkeminen pois päältä

1. Paina pitkään laitteen virtapainiketta. Lämpötilan merkkivalot sammuvat.
2. Irrota virtapistoke pistorasiasta.

3.2 Lämpötilan säätäminen



Lämpötilaa ei voida asettaa, kun Extra Freeze -toiminto on päällä.

Aseta laitteen lämpötila napauttamalla jääkaappiosan painiketta tai pakastinosan painiketta.

Lämpötilan ilmaisimet näyttävät asetetun lämpötilan tason.

Lämpötila voi vaihdella välillä 2°C–8°C (suositus 4°C).

ECO-merkkivalo syttyy, kun suositeltu lämpötila on asetettu.



Asetettu lämpötila saavutetaan 24 t kuluessa.
Laitte palauttaa asetetut lämpötilat sähkökatkoksen jälkeen.

3.3 Extra Freeze -toiminto

Extra Freeze -toimintoa käytetään esi- ja pikapakastamiseen pakastinosan toimintajaksoilla. Tämä toiminto nopeuttaa tuoreiden elintarvikkeiden pakastumista ja suojaa jo pakastettuja ruokia lämpenemiseltä.



Kytke Extra Freeze -toiminto päälle vähintään 24 t ennen pakastettavien tuoreiden elintarvikkeiden asettamista pakastuslokeroon pakastaaksesi ruokaa.

Kytke Extra Freeze -toiminto päälle painamalla pitkään pakastinosan painiketta. Merkkivalo Extra Freeze syttyy



Tämä toiminto kytkeytyy pois viimeistään 52 t kuluttua.

Toiminto voidaan kytkeä pois päältä painamalla pakastinosaston. Extra Freeze -merkkivalo sammuu.

3.4 Korkean lämpötilan hälytys

Kun pakastinosaston lämpötila nousee, pakastimen ensimmäinen ja kolmas lämpötilan merkkivalo vilkkuvat ja laitteesta kuuluu äänimerkki.

Hälytyksen 1 t saa loppumaan painamalla mitä tahansa painiketta. Äänimerkki sammuu. Pakastimen ensimmäinen ja kolmas lämpötilan merkkivalo palavat tasaisesti 5 s ajan, ennen kuin pakastimen lämpötila näkyy uudelleen.

1 t kuluttua hälytys käynnistyy uudelleen, kunnes normaalit olosuhteet palautuvat.

Jos mitään painiketta ei paineta, äänimerkki sammuu 1 t kuluttua.

3.5 Avonaisen oven hälytys

Jos jääkaapin ovi jätetään auki noin 5 min ajaksi, jääkaapin lämpötilan merkkivalot vilkkuvat ja laitteesta kuuluu äänimerkki.

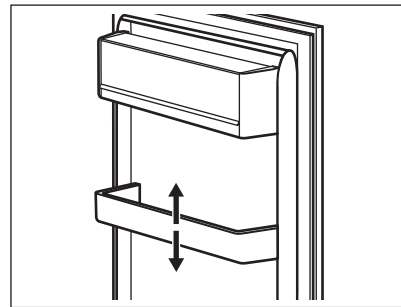
Voit kytkeä äänimerkin pois päältä painamalla mitä tahansa painiketta. Äänimerkki sammuu 1 t kuluttua.

Hälytys sammuu, kun ovi suljetaan.

4. PÄIVITTÄISKÄYTTÖ

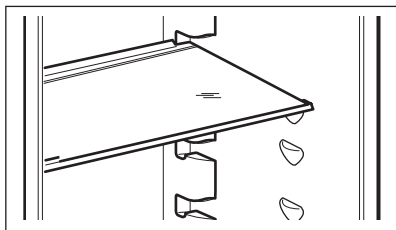
4.1 Ovihyllyjen sijoittaminen

Ovihyllyt voidaan asettaa eri korkeuksille ruoan säilytyksen helpottamiseksi. Vaihda asentoa vetämällä hyllyä ylöspäin.



4.2 Siirrettävät hyllyt

Jääkaapin seinissä on kannattimet. Voit muuttaa hyllyjen asentoa.



Älä siirrä vihanneslaatikon yläpuolella olevia lasihyllyjä, jotta jääkaapin ilmankierto toimisi oikein.

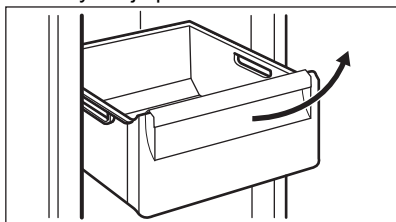
4.3 Vihanneslaatikko

Laitteen alaosassa on erityinen laatikko hedelmien ja vihannesten säilyttämiseen.

4.4 Laatikkojen poistaminen

Laatikon poistaminen osastosta:

1. Vedä vetolaatikkoa ulospäin, kunnes se pysähtyy.
2. Kun olet saavuttanut kannattimien loppupään, nosta laatikon etuosaa kevyesti ja poista laatikko laitteesta.



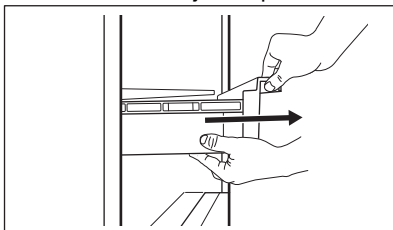
Aseta laatikko takaisin osastoon noudattamalla yllä annettuja ohjeita päinvastaisessa järjestyksessä.

4.5 Poistaminen ExtraChill

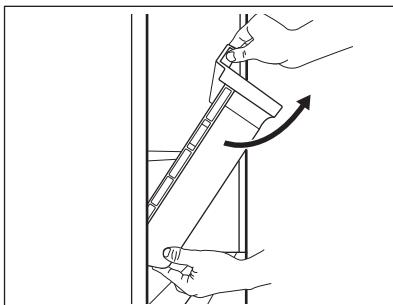
Vihanneslaatikon yläpuolella on laatikko.

Laatikon poistaminen:

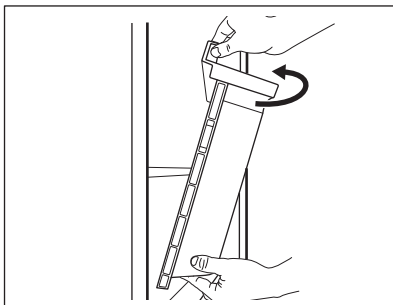
1. Vedä laatikko ulos jääkaapista.



2. Nosta laatikon etuosaa.

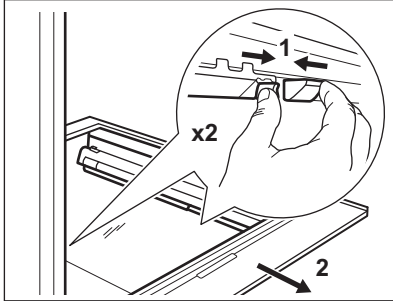


3. Nosta ja käännä laatikkoa vetääksesi sen ulos laitteesta.



4.6 Laatikoiden lasikannen poistaminen

1. Avaa sivukahva molemmilta puolilta samanaikaisesti.

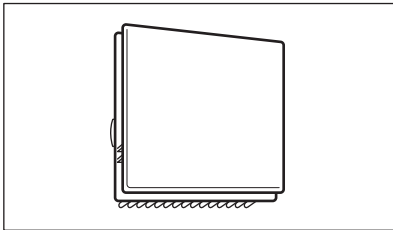


2. Vedä lasihyllyn tuki itseäsi kohti.

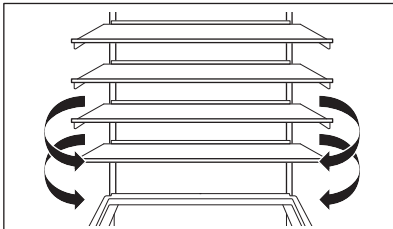
4.7 MULTIFLOW

Jääkaappiosastossa on puhallin MULTIFLOW, joka mahdollistaa elintarvikkeiden nopean ja tehokkaan jäädyttämisen ja tasaisen osaston lämpötilan.

Puhallin aktivoituu automaattisesti ja toimii vain, kun ovi on kiinni.



Älä peitä ilmanvaihtoaukkoja.



Älä poista MULTIFLOW -paneelia. Puhdistusohjeet löytyvät "Hoito ja puhdistus" -luvusta.

4.8 Tuoreiden elintarvikkeiden pakastaminen

Pakastuslokero on tarkoitettu tuoreiden elintarvikkeiden pakastamiseen sekä valmispakasteiden ja syväpakastettujen elintarvikkeiden pitkäaikaiseen säilyttämiseen.

Kytke Extra Freeze -toiminto päälle vähintään 24 t ennen pakastettavien elintarvikkeiden asettamista pakastettaviksi pakastusosastoon.

Aseta tuoreet elintarvikkeet tasaisesti ylhäältä katsoen ensimmäiseen lokeroon tai vetolaatikkoon.

Älä ylitä pakastettavien elintarvikkeiden enimmäismäärää ilman, että mukaan lisätään muita tuoreita elintarvikkeita 24 t kuluessa (katso arvokilpi).

Kun pakastus on valmis, laite palauttaa lämpötilan automaattisesti edelliseen lämpötila-asetukseen (katso kohta "Extra Freeze -toiminto").

Lisätietoa kohdassa "Pakastusvinkkejä".

4.9 Pakasteiden säilytys

Kun käynnistät laitteen ensimmäistä kertaa tai käyttämättömän jakson jälkeen, käynnistä Extra Freeze -toiminto vähintään 3 t ennen tuotteiden asettamista pakastelokeroon.

Suurten ruokamäärien säilytystä varten poista laatikot ja aseta elintarvikkeet suoraan hyllyille vähintään 15 mm ovesta pois päin.

⚠ HUOMIO!

Jos virta on ollut katkaistuna arvokilven kohdassa "nousuaika" ilmoitettua arvoa kauemmin, sulanut ruoka on käytettävä välittömästi. Lue lisää kohdasta "Korkean lämpötilan hälytys".

5. NEUVOJA JA VINKKEJÄ

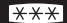
5.1 Energiansäästövinkejä

- Pakastin: Alkuperäinen kokoonpano varmistaa parhaan energiankäytön tehokkuuden.
- Jääkaappi: Paras energiankäytön tehokkuus varmistetaan, kun vetolaatikot on sijoitettu laitteen pohjaosaan ja kun hyllyt on sijoitettu tasaisesti. Ovien lokeroiden sijainti ei vaikuta energiankulutukseen.
- Älä avaa ovea usein tai jätä ovea auki pidempään kuin on tarpeen.
- Pakastin: Mitä alhaisempi lämpötila-asetus, sitä suurempi on energiankulutus.
- Jääkaappi: Älä aseta liian korkeaa lämpötilaa, ellei ko. elintarvikkeet sitä edellytä.
- Jos ympäristön lämpötila on korkea tai laite on täyteen ladattu, ja laite on asetettu hyvin kylmäksi, se saattaa käydä jatkuvasti, jolloin höyrystimeen muodostuu huurretta. Tällöin lämpötilan säädin kannattaa kääntää korkeampaan lämpötilaan automaattisen sulatuksen käynnistämiseksi.
- Älä peitä ilmanvaihtosäleikköjä tai reikiä.
- Varmista, että laitteen sisällä olevat elintarvikkeet mahdollistavat ilmankierron laitteen takaosassa olevien reikien kautta.

5.2 Pakastusvinkejä

- Älä pakasta nesteitä sisältäviä pulloja tai tölkkejä, varsinkaan hiilihapollisia juomia. Ne voivat räjähtää pakastuksen aikana.
- Älä laita ruokia pakastinosastoon kuumina.
- Älä aseta tuoreita pakastamattomia elintarvikkeita suoraan pakasteiden viereen.
- Älä nauti jääkuutioita tai mehujäitä heti niiden pakastimesta ottamisen jälkeen paleltumien välttämiseksi.
- Älä pakasta sulaneita ruokia uudelleen.

5.3 Vinkkejä pakastettujen elintarvikkeiden säilytykseen

- Pakastuslokerossa on merkintä  .

- Hyvä lämpötila-asetus pakasteiden säilyttämiseen on -18°C tai sitä alempi lämpötila.
- Korkeampi laitteen lämpötila-asetus voi lyhentää elintarvikkeiden säilyvyyttä.
- Pakasteita voidaan säilyttää kaikkialla pakastinlokerossa.
- Jätä ruokien ympärille riittävästi tilaa vapaan ilmankierron mahdollistamiseksi.

5.4 Säilyvyys pakastinosastossa

Ruokatyyppe	Säilyvyys (kuukautta)
Leipä	3
Hedelmät (muut kuin sitrushedelmät)	6 - 12
Vihannekset	8 - 10
Ruoantähteet, jotka eivät sisällä lihaa	1 - 2
Maitotuotteet:	
Voi	6 - 9
Pehmeä juusto (esim. mozzarella)	3 - 4
Kova juusto (esim. parmesaani, cheddar)	6
Äyriäiset:	
Rasvainen kala (esim. lohi, makrilli)	2 - 3
Vähärasvainen kala (esim. turska, kampela)	4 - 6 12
Katkaravut	3 - 4
Simpukat ilman kuoria	1 - 2
Kypsennetty kala	
Liha:	
Linnunliha	9 - 12
Naudanliha	6 - 12
Sianliha	4 - 6
Lampaanliha	6 - 9
Makkara	1 - 2
Kinkku	1 - 2
Lihaa sisältävät ruoantähteet	2 - 3

5.5 Vinkkejä elintarvikkeiden säilytykseen

- Tuoreille elintarvikkeille tarkoitettu lokero on merkitty näin .

- Hyvä lämpötila-asetus tuoreiden elintarvikkeiden säilyttämiseen on korkeintaan +4 °C.
- Aseta nesteet ja elintarvikkeet aina suljettuihin astioihin, jotta laitteen osastolle ei pääse kulkeutumaan makuja ja hajuja.
- Jotta kypsennettyjen ja raakojen ruokien välinen ristikontaminaatio vältettäisiin, peitä kypsennetyt ruoat ja pidä ne erillään tuoreista elintarvikkeista.
- Kääri ja laita liha vihanneslaatikon päälle olevalle lasihyllylle.

- Sulata elintarvikkeet jääkaapissa.
- Älä laita ruokia jääkaappiin kuumina.
- Puhdista hedelmät ja vihannekset ja laita ne omaan laatikkoonsa (vihanneslaatikko).
- Älä säilytä eksoottisia hedelmiä jääkaapissa.
- Älä säilytä vihanneksia, kuten tomaatteja, perunoita, sipuleita ja valkosipulia.
- Sulje pullot ennen niiden laittamista jääkaappiin.

6. HOITO JA PUHDISTUS

VAROITUS!

Lue turvallisuutta koskevat luvut.

6.1 Sisustan puhdistus

Ennen ensimmäistä käyttöä puhdista sisäosa ja kaikki varusteet haalealla vedellä ja miedolla astianpesuaineella. Kuivaa.

HUOMIO!

Laitteen lisävarusteet ja osat eivät sovellu pestäviksi astianpesukoneessa.

HUOMIO!

Puhdista käyttöpaneeli kostealla liinalla. Älä käytä pesuainetta. Pyyhi käyttöpaneeli pehmeällä kuivalla liinalla.

6.2 Säännöllinen puhdistus

Puhdista laite säännöllisesti:

- Puhdista laitteen sisäpuoli ja varusteet haalealla vedellä ja miedolla astianpesuaineella. Huuhtelee ja pyyhi kuiviksi.

- Pyyhi oven tiivisteet säännöllisesti.

6.3 Jääkaapin sulattaminen

Jääkaappiosaston sulatus tapahtuu automaattisesti. Sulatuksen aikana muodostunut lauhdevesi valuu kompressorin astiaan ja haihtuu. Astiaa ei voi poistaa.

6.4 Pakastimen sulatus

Pakastinosasto on huurtumaton. Sisäseiniin tai elintarvikkeisiin ei kerry huurretta laitteen ollessa toiminnassa.

6.5 Jos laitetta ei käytetä pitkään aikaan

Jos laitetta ei ole tarkoitus käyttää pitkään aikaan, suorita seuraavat toimenpiteet:

1. Irrota laite verkkovirrasta.
2. Poista kaikki elintarvikkeet.
3. Puhdista laite ja kaikki varusteet.
4. Jätä ovet raolleen, jotta laitteen sisälle ei muodostuisi epämiellyttävää hajua.

7. VIANMÄÄRITYS

VAROITUS!

Lue turvallisuutta koskevat luvut.

7.1 Mitä tehdä jos...

Ongelma	Mahdollinen syy	Ratkaisu
Laitte ei toimi.	Laitte on kytketty pois päältä.	Kytke laite päälle.
	Pistoketta ei ole kytketty oikein pistorasiaan.	Kytke pistoke kunnolla pistorasiaan.
Laitteesta kuuluu melua.	Pistorasiassa ei ole jännitettä.	Kytke jokin toinen laite pistorasiaan. Ota yhteys pätevään sähköasentajaan.
	Laitetta ei ole tuettu kunnolla.	Tarkista, onko laite tukevasti paikallaan.
Akustinen tai visuaalinen hälytys on päällä.	Laitte on vasta hiljaintain kytketty toimintaan.	Katso kohta "Korkean lämpötilan hälytys" tai "Avonaisen oven hälytys".
	Laitteen lämpötila on liian korkea.	Katso kohta "Korkean lämpötilan hälytys" tai "Avonaisen oven hälytys".
	Ovi on jätetty auki.	Sulje ovi.
Kompessorit käy jatkuvasti.	Lämpötila on asetettu virheellisesti.	Katso luku "Käyttöpaneeli".
	Laitteeseen on laitettu liikaa elintarvikkeita kerralla.	Otota muutama tunti ja tarkista lämpötila uudelleen.
	Huoneen lämpötila on liian korkea.	Katso luku "Asennus".
	Elintarvikkeita on pantu laitteeseen liian lämpimänä.	Anna tuotteiden jäähtyä huoneenlämpöiseksi ennen niiden asettamista laitteeseen.
	Ovi ei ole kunnolla kiinni.	Katso kohta "Oven sulkeminen".
Kompessorit ei käynnisty heti painikkeen "Extra Freeze" painamisen tai lämpötilan muuttamisen jälkeen.	Toiminto Extra Freeze on kytketty päälle.	Katso kohta "Toiminto Extra Freeze".
	Kompessorit käynnistyy jonkin ajan kuluttua.	Tämä on normaalia, mistään viasta ei ole kyse.
Ovi on vinoissa tai haittaa tuuletusriittä.	Laitetta ei ole asennettu vaakatasoon.	Lue asennusohjeet.
Ovi ei avaudu helposti.	Yritit avata oven välittömästi sen sulkemisen jälkeen.	Otota muutama sekunti oven sulkemisen jälkeen ennen kuin avaat oven uudelleen.
Lamppu ei toimi.	Lamppu on valmiustilassa.	Sulje ja avaa ovi.
	Lamppu on viallinen.	Ota yhteyttä valtuutettuun huoltokeskukseen.
Huurretta ja jäätä on liian paljon.	Ovi ei ole kunnolla kiinni.	Katso kohta "Oven sulkeminen".
	Tiiviste on vioittunut tai likainen.	Katso kohta "Oven sulkeminen".
	Elintarvikkeita ei ole kääritty kunnolla.	Kääri elintarvikkeet kunnolla.
	Lämpötila on asetettu virheellisesti.	Katso luku "Käyttöpaneeli".

Ongelma	Mahdollinen syy	Ratkaisu
	Laite on täytetty täyteen ja siihen on asetettu alhaisin lämpötila.	Aseta korkeampi lämpötila. Katso luku "Käyttöpaneeli".
	Laitteen lämpötila-asetus on liian matala ja ympäristölämpötila liian korkea.	Aseta korkeampi lämpötila. Katso luku "Käyttöpaneeli".
Jääkaapin takaseinä jää pitkin virtaa vettä.	Automaattisen sulatuksen yhteydessä huurre sulaa taustalevyiltä.	Näin kuuluu tapahtua.
Jääkaapin sisällä on liikaa lauhdevettä.	Ovea on avattu liian tiheään.	Avaa ovi vain tarvittaessa.
	Ovea ei ole suljettu kunnolla.	Varmista, että ovi on suljettu kunnolla.
	Säilytettäviä elintarvikkeita ei ole kääritty.	Kääri elintarvikkeet asianmukaiseen pakkaukseen ennen niiden asettamista kaappiin.
	On normaalia, että kesällä ja syksyllä kosteutta voi tiivistyä enemmän ilman ja ruoan suuremman kosteuden vuoksi. Jääkaappi ei muodosta kosteutta. Tämän ajanjakson jälkeen jääkaapin kosteus laskee.	Aseta jääkaappiin kesällä ja syksyllä korkeampi lämpötila (noin 6–7 °C).
Lasihyllyillä on vesipisaroita.	Jääkaapissa on liikaa kosteutta.	Poista vesipisarat pyyhkimällä lasihyllyt liinalla.
Vettä virtaa lattialle.	Sulamisvettä ei ole johdettu haihdutuslevylle, joka sijaitsee kompressorin yläpuolella.	Liitä sulamisveden ulosmenoaukko haihdutuslevyyn.
Lämpötilaa ei voi asettaa.	Extra Freeze -toiminto on kytketty päälle.	Kytke Extra Freeze -toiminto pois päältä manuaalisesti tai odota, kunnes toiminto kytkeytyy automaattisesti pois päältä. Katso kohta "Toiminto Extra Freeze".
Laitteen sisälämpötila on liian alhainen tai korkea.	Lämpötilaa ei ole asetettu oikein.	Aseta korkeampi/matalampi lämpötila.
	Ovi ei ole kunnolla kiinni.	Katso osio "Oven sulkeminen".
	Elintarvikkeet ovat liian kuumia.	Anna ruoan jäähtyä ennen säilytystä.
	Liian paljon ruokaa säilytetään samaan aikaan.	Lisää laitteeseen vähemmän elintarvikkeita yhdellä kertaa.
	Ovea on avattu usein.	Avaa ovi vain tarvittaessa.
	Toiminto Extra Freeze on kytketty päälle.	Katso osio "Extra Freeze -toiminto".
	Kylmä ilma ei kierrä laitteessa.	Varmista kylmän ilman kiertäminen laitteessa. Katso luku "Neuvoja ja vinkkejä".

Ongelma	Mahdollinen syy	Ratkaisu
Viides lämpötilan merkkivalo vilkkuu.	Tiedonsiirto-ongelma.	Ota yhteyttä valtuutettuun huoltopalveluun. Jäähdytysjärjestelmä pitää elintarvikkeet edelleen kylmänä, mutta lämpötilan säätö ei ole mahdollista.
Ensimmäinen tai toinen lämpötilan merkkivalo vilkkuu.	Lämpötila-anturin ongelma.	Ota yhteyttä valtuutettuun huoltopalveluun. Jäähdytysjärjestelmä pitää elintarvikkeet edelleen kylmänä, mutta lämpötilan säätö ei ole mahdollista.



Jos ongelma toistuu, ota yhteyttä valtuutettuun huoltoliikkeeseen.

7.2 Lampun vaihtaminen

Ota yhteyttä valtuutettuun huoltoliikkeeseen lampun vaihtoa varten.

7.3 Oven sulkeminen

1. Puhdista oven tiivisteet.
2. Katso ohjeet oven säätämiseen asennusohjeista.
3. Jos oven tiivisteet ovat viallisia, ota yhteyttä valtuutettuun huoltokeskukseen.

8. TEKNISET TIEDOT

Tekniset tiedot on merkitty laitteen sisäpuolelle kiinnitettyyn arvokilpeen ja energiatarraan.

Laitteen mukana toimitetun energialuokkamerkinnän QR-koodi sisältää linkin verkkosivustolle, jossa on EU EPREL - tietokannassa olevat laitteen suorituskykytiedot. Säilytä energialuokkamerkintää yhdessä käyttöohjeen ja kaikkien muiden tämän

laitteen mukana toimitettujen asiakirjojen kanssa.

Joitakin tietoja on saatavilla myös EPREL:issä käyttämällä linkkiä <https://eprel.ec.europa.eu> sekä laitteen arvokilpeen merkittyä mallin nimeä ja tuotenumeroa.

Lisätietoa energialuokkamerkinnästä on saatavilla osoitteesta www.theenergylabel.eu.

9. TIEDOKSI TESTAUSLAITOKSILLE

Laitteen asennus- ja valmistelutoimet EcoDesign-tarkistusta varten tulee suorittaa EN 62552 (EU) mukaisesti. Noudatettavat ilmanvaihtovaatimukset, asennuspaikan mitat sekä takaosan vähimmäisetäisyydet on

annettu tämän ohjekirjan luvussa "Asennus". Valmistajalta on saatavilla lisätietoa sekä kuljetusohjeet.

10. YMPÄRISTÖNSUOJELU

Kierrätä materiaalit, jotka on merkitty merkillä



Kierrätä pakkaus laittamalla se asianmukaiseen kierrätysastiaan. Suojele

ympäristöä ja ihmisten terveyttä kierrättämällä sähkö- ja elektroniikkaromut.

Älä hävitä merkillä merkittyjä kodinkoneita

kotitalousjätteen mukana. Palauta tuote paikalliseen kierrätyskeskukseen tai ota yhteyttä paikalliseen viranomaiseen.

Velkommen til Electrolux! Takk for at du valgte produktet vårt.



Få råd om bruk, brosjyrer, hjelp til feilsøking, og informasjon om service og reparasjon:
www.electrolux.com/support

Med forbehold om endringer.

INNHold

1. SIKKERHETSINFORMASJON.....	30
2. SIKKERHETSANVISNINGER.....	32
3. BETJENINGSPANEL.....	34
4. DAGLIG BRUK.....	35
5. HJELP OG TIPS.....	37
6. PLEIE OG RENGJØRING.....	38
7. FEILSØKING.....	39
8. TEKNISKE DATA.....	41
9. INFORMASJON FOR TESTINSTITUTTER.....	42
10. BESKYTTELSE AV MILJØET.....	42

1. ⚠ SIKKERHETSINFORMASJON

Les medfølgende instruksjoner grundig før du installerer og bruker apparatet. Produsenten er ikke ansvarlig for personskader eller andre skader som følge av feilaktig montering eller bruk. Hold alltid instruksjonene på et trygt og tilgjengelig sted for fremtidig referanse.

1.1 Sikkerhet for barn og utsatte mennesker

- Dette produktet kan brukes av barn fra 8 år og oppover og personer med reduserte fysiske, sensoriske eller mentale evner eller manglende erfaring og kunnskap, dersom de får tilsyn eller instruksjoner om bruken av produktet på en sikker måte, og forstår farene som er involvert. Barn i alderen 3 til 8 år og personer med svært omfattende og komplekse funksjonshemninger har lov til å laste og lesse av produktet forutsatt at de har fått ordentlig instruksjon. Barn yngre enn 3 år må holdes på avstand fra produktet med mindre de er under tilsyn til enhver tid.

- Barn bør være under oppsyn for å sikre at de ikke leker med produktet.
- Rengjøring og vedlikehold av produktet skal ikke utføres av barn.
- Oppbevar all emballasje utilgjengelig for barn og kast den på riktig måte.

1.2 Generell sikkerhet

- Dette produktet er kun for oppbevaring av mat og drikke.
- Dette produktet er beregnet for bruk innendørs.
- Dette produktet kan brukes på kontorer, hotellrom, rom for bed & breakfast, gårdsgjestehus og andre lignende steder hvor slik bruk ikke overstiger (gjennomsnittlige) bruksnivåer for husholdningsrom.
- Følg disse instruksjonene for å unngå kontaminering av mat:
 - ikke åpne døren i lengre perioder;
 - rengjør regelmessig tilgjengelige dreneringssystemer og overflater som kan komme i berøring med matvarer;
 - oppbevar rått kjøtt og fisk i egnede beholdere i kjøleskapet, slik at maten ikke kommer i kontakt med, eller drypper på, annen mat.
- ADVARSEL: Påse at ventilasjonsåpninger ikke blokkeres i produktets skap eller i innebygde konstruksjoner.
- ADVARSEL: Bruk ikke mekaniske enheter eller andre metoder for å akselerere avfrostingsprosessen unntatt de som anbefales av produsenten.
- ADVARSEL: Ikke ødelegg kjølekretsen.
- ADVARSEL: Bruk ikke elektriske produkter inne i oppbevaringshyllene på produktet, med mindre de er av den typen som anbefales av produsenten.
- Bruk ikke vannspray og damp for å rengjøre produktet.
- Rengjør produktet med en fuktet myk klut. Bruk kun nøytrale vaskemidler. Du må aldri bruke skurende oppvaskmidler, skuresvamper, løsemidler eller metallgjenstander.

- Når kjøleskapet blir stående tomt i en lengre periode, bør du slå det av, avrime det, rengjøre det, tørke det og la døren bli stående oppe slik at det ikke dannes mugg i produktet.
- Oppbevar ikke eksplosive stoffer som aerosolbeholdere med brennbart drivstoff i dette produktet.
- Hvis strømkabelen blir skadet, må den skiftes av produsenten, autorisert servicesenter eller annen kvalifisert person for å unngå risiko.

2. SIKKERHETSANVISNINGER

2.1 Montering

ADVARSEL!

Installering må kun foretas av en kvalifisert person.

- Fjern all emballasje.
- Ikke monter eller bruk et skadet produkt.
- Bruk ikke apparatet før du installerer det i en innebygget enhet med hensyn til sikkerhet.
- Følg de separate instruksjonene for montering av produktet og omhengsling av dører som er tilgjengelig på nettstedet vårt.
- Vær alltid forsiktig når du flytter produktet. Det er tungt. Bruk alltid vernebriller og lukket fotteøy.
- Påse at luft kan sirkulere fritt rundt produktet.
- Ved første installering eller etter reversering av døren, vent minst 4 timer før du kobler til strømforsyningen. Dette gjør at oljen kan renne tilbake i kompressoren.
- Før du gjør noe med produktet (for eksempel reversering av døren), fjern støpselet fra stikkontakten.
- Ikke monter produktet i nærheten av radiatorer eller komfyrer, ovner eller platetopper, med mindre noe annet er spesifisert i installasjonsinstruksjonene.
- Utsett ikke produktet for regn.
- Ikke installer produktet hvor det kan bli utsatt for direkte sollys.

- Installer ikke produktet på meget fuktige eller kalde steder.
- Når du flytter produktet, løft det i forkant for å unngå riper på gulvet.
- Beskytt gulvet mot riper når du omhengsler produktets dør.
- Produktet inneholder en pose med tørkemiddel. Det er ikke et leketøy. Det er ikke mat. Kast det med det samme.

2.2 Elektrisk tilkobling

ADVARSEL!

Fare for brann og elektrisk støt.

ADVARSEL!

Når du plasserer produktet, må du sørge for at kabelen ikke er i klem eller skadet.

ADVARSEL!

Bruk ikke multi-plugg-adaptore og skjøteledninger.

- Kontroller at parameterne på typeskiltet er kompatible med de elektriske spesifikasjonene i strømforsyningen.
- Produktet må være jordet.
- Bruk alltid en korrekt montert, jordet stikkontakt.
- Hvis stikkontakten for strømtilførselen i huset ikke er jordet, må du koble produktet til en separat jording i samsvar med gjeldende forskrifter. Kontakt en kvalifisert elektriker.

- Sørg for at elektriske komponenter (f.eks. støpsele, nettkabel, kompressor) ikke blir påført skade. Kontakt det autoriserte servicesenteret eller en elektriker for å skifte ut de elektriske komponentene.
- Strømkabelen må være under nivået til støpselet.
- Ikke sett støpselet i stikkkontakten før monteringen er fullført. Påse at det er tilgang til stikkkontakten etter monteringen.
- Ikke trekk i kabelen for å koble fra produktet. Trekk alltid i selve støpselet.

2.3 Bruk

ADVARSEL!

Fare for skade, brannskader, elektrisk støt eller brann.



Produktet inneholder brennbare gasser, isobutan (R600a), naturgass med liten innvirkning på miljøet. Vær forsiktig så du ikke forårsaker skade på kjølemiddelkretsen som inneholder isobutan.

- Produktets spesifikasjoner må ikke endres.
- All bruk av innbygningsproduktet som frittstående er strengt forbudt.
- Dette produktet er beregnet til bruk ved omgivelsestemperatur fra 10°C til 43°C. Det angitte temperaturområdet garanterer riktig bruk av produktet.
- Ikke sett elektriske produkter (f.eks. iskremmaskiner) i produktet med mindre de er oppgitt av produsenten.
- Hvis det skulle oppstå skade på kjølemiddelkretsen, må du sørge for at det ikke er flammer og antenningskilder i rommet. Ventilert rommet.
- Ikke la varme gjenstander komme i kontakt med plastdelene på produktet.
- Ikke legg flytende drikker som brus og saft eller lignende i fryseren. Dette vil skape trykk på drikkebeholderen.
- Ikke oppbevar brannfarlig gass og væske i produktet.
- Legg ikke brennbare produkter, eller gjenstander som er fuktet med brennbare vesker, inn i eller i nærheten av produktet.
- Ikke berør kompressoren eller kondensatoren. De er varme.

- Ikke ta ut eller berør gjenstander fra fryseseksjonen hvis hendene er våte eller fuktige.
- Ikke frys mat som har vært tint tidligere.
- Følg oppbevaringsinstruksjonene på emballasjen for frossen mat.
- Pakk maten i plast eller i en beholder før du setter maten i fryseskapet.
- Ikke la mat komme i kontakt med de indre veggene i produktrommene.

2.4 Innvendig lys

ADVARSEL!

Det er fare for elektrisk støt.

- Dette produktet inneholder én eller flere lyskilder av energieffektivitetsklasse F.
- Angående lampen(e) i dette produktet og reservedeler som selges separat: Disse lampene er ment å motstå ekstreme fysiske forhold i husholdningsprodukter, for eksempel temperatur, vibrasjon, fuktighet, eller er ment å signalisere informasjon om produktets driftsstatus. De er ikke ment å brukes i andre bruksområder og egner seg ikke til rombelysning.

2.5 Pleie og rengjøring

ADVARSEL!

Fare for personskade eller skade på produktet.

- Slå av produktet og trekk støpselet ut av stikkkontakten før rengjøring og vedlikehold.
- Dette produktet inneholder hydrokarboner i kjøleenheten. Vedlikehold og etterfylling av enheten må kun foretas av en kvalifisert person.

2.6 Service

- Kontakt et autorisert servicesenter for å reparere produktet. Bruk kun originale reservedeler.
- Vær oppmerksom på at reparasjon på egen hånd eller ikke-profesjonell reparasjon kan ha sikkerhetsmessige konsekvenser og kan ugyldiggjøre garantien.

- Følgende reservedeler er tilgjengelige i minst 7 år etter at modellen er avvirket: termostater, temperatursensorer, kretskort, lyskilder, dørhåndtak, dørhengsler, skuffer og kurver. Dørpakninger er tilgjengelige i minst 10 år etter at modellen er avvirket. Varigheten kan være lengre i ditt land. For mer informasjon, besøk vår hjemmeside.
- Vær oppmerksom på at noen av disse reservedelene bare er tilgjengelige for profesjonelle reparatører, og at ikke alle reservedeler er relevante for alle modeller.

2.7 Avfallsbehandling

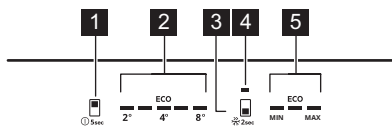


ADVARSEL!

Fare for skade eller kvelning.

- Koble produktet fra strømmen.
- Kutt av strømkabelen og kast den.
- Fjern døren for å forhindre at barn og dyr blir stengt inne i produktet.
- Kjølemiddelkretsen og isolasjonsmaterialet til dette produktet er ozon-vennlig.
- Isolasjonsskummet inneholder brennbare gasser. Kontakt kommunen din for informasjon om hvordan du kaster produktet på en riktig måte.
- Ikke forårsak skade på den delen av kjøleenheten som er nær varmeveksleren.

3. BETJENINGSPANEL



- 1** Knapp for kjøleskaprom / PÅ/AV-knapp for produktet
- 2** Temperaturindikatorer for kjøleskap
- 3** Kontrollknapp for fryserrom Extra Freeze-knapp
- 4** Extra Freeze -indikator
- 5** Temperaturindikatorer for fryser

3.1 Slå på/av

Slik slår du på produktet

1. Sett støpslet i stikkontakten.
2. Trykk og hold for å slå produktet på og av.

Temperaturindikatorene viser den innstilte standardtemperaturen.

Slå av

1. Trykk og hold for å slå produktet på og av. Temperaturindikatorene slås av.

2. Trekk støpselet ut av stikkontakten.

3.2 Temperaturregulering



Det er ikke mulig å stille inn temperaturen når Extra Freeze-funksjonen er på.

Still inn temperaturen på produktet ved å trykke på kjøleskapknappen eller knappen for fryseren.

Temperaturindikatorene viser det innstilte temperaturnivået.

Temperaturområdet kan variere mellom 2°C og 8°C (anbefalt 4°C).

ECO-indikatoren lyser opp når den anbefalte temperaturen er angitt.



Den angitte temperaturen nås innen 24 t. Etter et strømbrydd gjenoppretter produktet de innstilte temperaturene.

3.3 Extra Freeze -funksjon

Extra Freeze-funksjonen brukes til å utføre forhåndsfrising og hurtigfrising etter hverandre i fryserommet. Denne funksjonen fremskynder frisingen av fersk mat og

beskytter matprodukter som allerede oppbevares fra å varmes.



For å fryse fersk mat, må Extra Freeze-funksjonen aktiveres minst 24 t før maten plasseres.

For å aktivere Extra Freeze-funksjonen, trykk og hold inne knappen for fryseren. Extra Freeze-indikatoren tennes.



Denne funksjonen stopper etter maksimalt 52 t.

For å deaktivere funksjonen, trykk på knappen for fryserseksjonen. Extra Freeze-indikatoren slås av.

3.4 Alarm ved høy temperatur

Når temperaturen øker i fryseseksjonen, første og tredje fryser-temperaturindikatorer blinker og lyden er på

For å deaktivere alarmen for 1 t, trykk på en hvilken som helst knapp. Lyden slås av. De første og tredje fryser-temperaturindikatorene lyser jevnt i 5 s før de indikerer frysertemperaturen igjen.

Alarmen starter på nytt etter 1 t inntil normale forhold er gjenopprettet.

Hvis du ikke trykker på noen knapp, slås lyden av etter 1 t.

3.5 Dør åpen-alarm

Hvis kjøleskapsdøren blir stående åpen i cirka 5 min, blinker temperaturindikatorene for kjøleskapet og lyden er på.

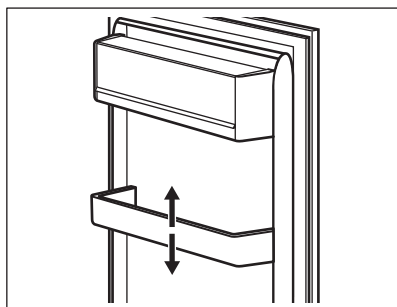
Trykk på hvilken som helst knapp for å slå lyden av. Lyden slås av etter 1 t.

Alarmen deaktiveres etter at døren lukkes.

4. DAGLIG BRUK

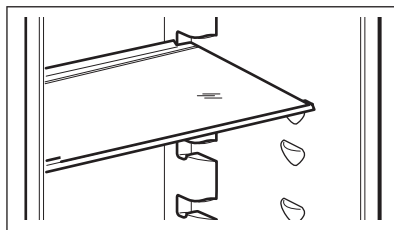
4.1 Slik plasserer du dørhyllene

For enklere oppbevaring av mat kan dørhyllene plasseres i forskjellige høyder. Trekk hyllen opp for å flytte den.



4.2 Flyttbare hyller

Veggene i kjøleskapet er utstyrt med skinner. Du kan endre hyllenes posisjon.



For å sikre riktig luftsirkulasjon bør du ikke flytte glasshyllen over grønnsaksskuffen.

4.3 Grønnsaksskuff

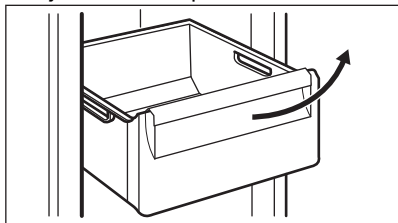
Det er en spesiell skuff i den nederste delen av produktet som er egnet for oppbevaring av frukt og grønnsaker.

4.4 Ta ut skuffene

For å fjerne en skuff fra en seksjon:

1. Trekk skuffen ut til den stopper.

2. Når du har kommet til slutten av skinnen, løfter du fremsiden av skuffen litt opp og fjerner den fra produktet.



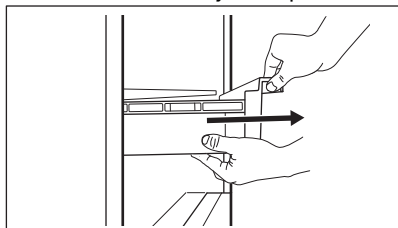
Følg trinnene ovenfor i omvendt rekkefølge for å sette inn skuffen.

4.5 Fjern ExtraChill

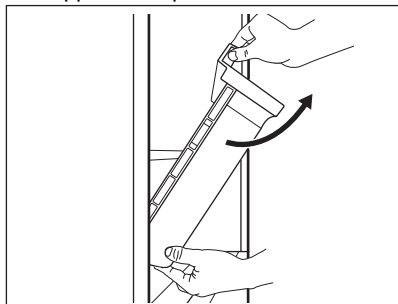
Det er en skuff over grønnsakskuffen.

For å fjerne skuffen:

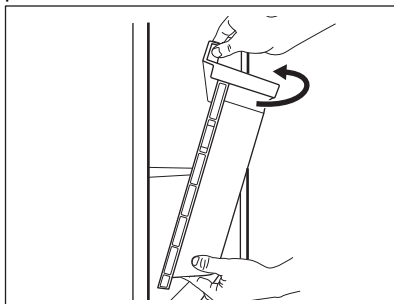
1. Trekk ut skuffen fra kjøleskapet.



2. Løft opp fronten på skuffen.

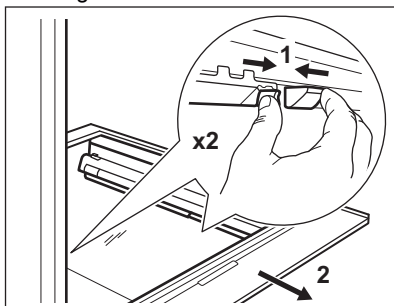


3. Løft og dreii skuffen for å trekke den ut av produktet.



4.6 Fjerne glassdekelet på skuffene

1. Lås opp lateralt grep fra begge sider samtidig.

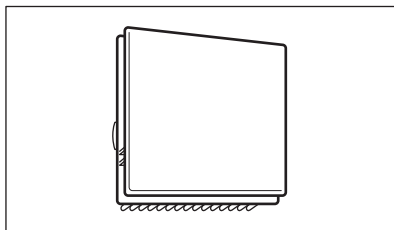


2. Trekk glasshyllestøtten mot deg.

4.7 MULTIFLOW

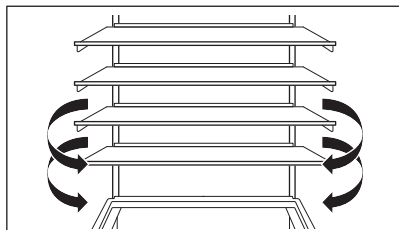
Kjøleskapsseksjonen er utstyrt med en MULTIFLOW-vifte som gir mulighet for rask og effektiv nedkjøling av mat og holder en ensartet temperatur i seksjonen.

Viften aktiveres automatisk og fungerer bare når døren er lukket.





Ikke blokker luftventilene.



Ikke fjern MULTIFLOW-panelet. For rengjøringsinstruksjoner, referer til kapittelet «Pleie og rengjøring».

4.8 Frysing av fersk mat

Bruk fryserseksjonen for frysing av fersk mat, og oppbevaring av frossen og dypfrost mat over lengre tid.

Aktiver Extra Freeze-funksjonen minst 24 t før maten som skal fryses legges i fryserseksjonen.

Oppbevar den ferske maten jevnt fordelt i det første rommet eller skuffen fra toppen.

Ikke overskrid maks. mengde mat som kan fryses uten å tilsette annen fersk mat innen 24 t (referer til typeskiltet).

Når fryseprosessen er fullført, går produktet automatisk tilbake til forrige temperaturinnstilling (se «Extra Freeze-funksjon»).

For mer informasjon, referer til «Tips til frysing».

4.9 Oppbevaring av frossen mat

Når du aktiverer produktet for første gang eller etter en periode der det ikke har vært i bruk, aktiver Extra Freeze-funksjonen minst 3 t før du legger produktene inn i fryserseksjonen.

For å oppbevare store mengder mat, fjern skuffene og plasser maten direkte på hyllene, minst 15 mm vekk fra døren.

FORSIKTIG!

Hvis strømmen har vært av lenger enn verdien som vises på typeskiltet under «stigningstid», må den tinte maten forbrukes umiddelbart. Se «Alarm ved høy temperatur».

5. HJELP OG TIPS

5.1 Tips for strømsparing

- Fryser: Den opprinnelige konfigurasjonen sikrer den mest effektive bruken av energi.
- Kjøleskap: Konfigurasjonen med skuffene i den nederste delen av produktet og hyllene jevnt fordelt er den som gir best energieffektivitet. Posisjonering av dørhyllene påvirker ikke strømforbruket.
- Døren må ikke åpnes for ofte eller stå åpen lengre enn nødvendig.
- Fryser: Jo kaldere temperaturinnstilling, jo høyere strømforbruk.
- Kjøleskap: Unngå å stille inn for høy temperatur, med mindre matens egenskaper krever det.
- Dersom romtemperaturen er høy, temperaturkontrollen står på lav temperatur og produktet er fullt av mat, vil

kompressoren gå uavbrutt. Dette fører til at det dannes rim eller is på fordampere. I så fall må temperaturkontrollen stilles på en høyere temperatur, for å muliggjøre automatisk avising.


- Ikke dekk ventilasjonsristene eller -hullene.
- Forsikre deg om at matvarene inne i skapet tillater luftsirkulasjon gjennom hull på baksiden.

5.2 Tips til frysing

- Ikke frys flasker eller bokser med væsker, spesielt drikkevarer som inneholder karbondioksid. De kan eksplodere under frysing.
- Ikke sett varm mat i fryserommet.
- Ikke plasser fersk, ufryst mat rett ved siden av allerede frossen mat.

- Ikke spis isterninger, vannis eller iskrem like etter at du har tatt dem ut av fryseren for å unngå frostskafer.
- Ikke frys tint mat på nytt.

5.3 Tips for oppbevaring av frossen mat

- Fryserseksjonen er merket med .
- En god temperaturinnstilling som sikrer konservering av frosne matvarer er en temperatur under eller lik -18 °C.
- Høyere temperaturinnstilling inne i produktet kan føre til kortere holdbarhet.
- Hele fryserseksjonen er egnet for lagring av frosne matvarer.
- La det være nok plass rundt maten slik at luften kan sirkulere fritt.

5.4 Holdbarhetstid for fryserrommet


Matvaretype	Holdbarhet (måneder)
Brød	3
Frukt (unntatt sitrus)	6 - 12
Grønnsaker	8 - 10
Rester uten kjøtt	1 - 2
Meieriprodukter:	
Smør	6 - 9
Mykost (f.eks. mozzarella)	3 - 4
Hard ost (f.eks. parmesan, cheddar)	6
Sjømat:	
Fet fisk (f.eks. laks, makrell)	2 - 3
Mager fisk (f.eks. torsk, flyndre)	4 - 6
Reker	12
Blåskjell og skjell uten skall	3 - 4
Kokt fisk	1 - 2

Matvaretype	Holdbarhet (måneder)
-------------	----------------------

Kjøtt:

Fjærkre	9 - 12
Storfekjøtt	6 - 12
Svinekjøtt	4 - 6
Lammekjøtt	6 - 9
Pølse	1 - 2
Skinke	1 - 2
Rester med kjøtt	2 - 3

5.5 Tips til kjøling av matvarer

- Fersk mat er merket med .
- En god temperaturinnstilling som sikrer konservering av fersk mat er en temperatur under eller lik +4 °C.
- Bruk alltid lukkede beholdere til væsker og mat, for å unngå smaker eller dårlig lukt i rommet.
- For å unngå krysskontaminering mellom tilberedt og rå mat, dekk til tilberedt mat og skill den fra rå mat.
- Pakk og plasser på glasshyllen over grønnsakskuffen.
- Tin maten inne i kjøleskapet.
- Ikke sett varm mat i produktet.
- Rengjør frukt og grønnsaker og legg dem i en egen skuff (grønnsaksskuff).
- Ikke oppbevar eksotisk frukt i kjøleskapet.
- Ikke oppbevar grønnsaker som tomater, poteter, løk og hvitløk i kjøleskapet.
- Lukk flaskene før du setter dem i kjøleskapet.

6. PLEIE OG RENGJØRING

ADVARSEL!

Se kapitlene som omhandler sikkerhet.

6.1 Rengjøre innsiden

Før første gangs bruk må du rengjøre interiøret og alt tilbehør med lunkent vann og nøytral såpe, og deretter tørke det.

FORSIKTIG!

Tilbehøret og deler av produktet er ikke egnet for vask i oppvaskmaskin.

FORSIKTIG!

Rengjør betjeningspanelet med en fuktig klut. Ikke bruk vaskemiddel. Tørk av betjeningspanelet med en myk klut.

6.2 Periodisk rengjøring

Rengjør utstyret regelmessig:

- Rengjør innsiden og tilbehøret med lunkent vann og litt nøytral såpe. Skyll og tørk av dem.
- Tørk av dørpakningene regelmessig.

6.3 Avising av kjøleskapet

Avriming av kjøleskapsrommet skjer automatisk. Kondensvannet flyter inn i en

beholder på kompressoren og fordamper. Denne beholderen kan ikke fjernes.

6.4 Avriming av fryseren

Fryserrommet er frostfritt. Det er ingen oppbygging av frost på de indre veggene eller på maten når produktet er i bruk.

6.5 Perioder uten bruk

Når produktet ikke brukes i lange perioder, ta følgende forholdsregler:

1. Koble produktet fra strømforsyningen.
2. Fjern alle matvarer.
3. Rengjør produktet og alt tilbehør.
4. La dørene stå åpne for å hindre at det danner seg ubehagelig lukt.

7. FEILSØKING

ADVARSEL!

Se kapitlene som omhandler sikkerhet.

7.1 Hva må gjøres, hvis...

Problem	Mulig årsak	Løsning
Produktet fungerer ikke.	Produktet er slått av.	Slå på produktet.
	Støpslet er ikke tilkoblet stikkkontakten på riktig måte.	Koble støpslet til stikkkontakten på riktig måte.
Produktet støyer unormalt.	Stikkkontakten er ikke spenningsførende.	Koble et annet produkt til stikkkontakten. Kontakt en kvalifisert elektriker.
	Produktet står ikke stødig.	Kontroller at produktet står stabilt.
Akustisk eller visuell alarm er på.	Skapet er nettopp slått på.	Referer til «Alarm ved høy temperatur» eller «Dør åpen-alarm».
	Temperaturen i produktet er for høy.	Referer til «Alarm ved høy temperatur» eller «Dør åpen-alarm».
Kompressoren går kontinuerlig.	Døren er åpen.	Lukk døren.
	Temperaturen er feil innstilt.	Referer til kapittelet «Betjeningspanel».

Problem	Mulig årsak	Løsning
	Før mye mat blir lagt inn samtidig.	Vent noen timer og kontroller temperaturen igjen.
	Romtemperaturen er for høy.	Referer til kapittelet «Installering».
	Maten som ble lagt i produktet er for varm.	La matvarer avkjøle seg til romtemperatur før du legger dem inn.
	Døren er ikke skikkelig stengt	Referer til «Lukke døren»-delen.
	Extra Freeze-funksjonen er slått på.	Referer til avsnittet «Extra Freeze-funksjon».
Kompressoren starter ikke med en gang etter at du har trykket på «Extra Freeze», eller etter at temperaturen er endret.	Kompressoren starter etter en stund.	Dette er normalt, det har ikke oppstått noen feil.
Døren står ikke på linje eller forstyrr ventilasjonsgitteret.	Produktet står ikke i vater.	Se monteringsinstruksjonene.
Det er vanskelig å åpne døren.	Du prøvde å åpne døren like etter at du stengt den.	Vent noen sekunder før du åpner døren på nytt.
Lampen fungerer ikke.	Lampen er i standby-modus.	Stenge og åpne døren.
	Lampen er defekt.	Kontakt et autorisert servicesenter.
Det er for mye rim og is.	Døren er ikke skikkelig stengt	Referer til «Lukke døren»-delen.
	Pakningen er deformert eller skitten.	Referer til «Lukke døren»-delen.
	Maten er ikke pakket inn riktig.	Pakk inn maten riktig.
	Temperaturen er feil innstilt.	Referer til kapittelet «Betjeningspanel».
	Produktet er fullt og er satt til laveste temperatur.	Still inn en høyere temperatur. Referer til kapittelet «Betjeningspanel».
	Temperaturen i produktet er for lav og omgivelsestemperaturen er for høy.	Still inn en høyere temperatur. Referer til kapittelet «Betjeningspanel».
Det renner vann på bakplaten i kjøleskapet.	Under den automatiske avrimingsprosessen smelter rimet på bakveggen.	Dette er riktig.
Det er for mye kondensert vann inne i kjøleskapet.	Du åpner døren for ofte.	Åpne døren kun når det er nødvendig.
	Døren ble ikke stengt på riktig måte.	Påse at døren er ordentlig stengt.
	Lagret mat var ikke innpakket inn.	Pakk inn mat i egnet emballasje før du legger den i produktet.
	Det er normalt at det kan dannes mer kondens om sommeren og høsten på grunn av økt luft- og matfuktighet. Kjøleskapet produserer ikke fuktighet. Etter denne perioden reduseres fuktigheten i kjøleskapet.	Om sommeren og høsten stiller du inn den varmere temperaturen i kjøleskapet (ca. 6–7 °C).

Problem	Mulig årsak	Løsning
Det er vannråper på glasshyllene.	Det er for mye fuktighet inne i kjøleskapet.	Tørk av glasshyllene med en klut for å fjerne vannråper.
Det renner vann på gulvet.	Smeltevannets utløp er ikke koblet til fordamperbrettet over kompressoren.	Fest smeltevannsutløpet til fordamperbrettet.
Temperaturen kan ikke stilles inn.	Extra Freeze-funksjonen er slått på.	Slå av Extra Freeze-funksjonen manuelt, eller vent til den deaktiveres automatisk. Se avsnittet «Extra Freeze-funksjonen».
Temperaturen i produktet er for lav/for høy.	Temperaturen er ikke riktig innstilt.	Still inn en høyere/lavere temperatur.
	Døren er ikke skikkelig stengt.	Referer til avsnittet «Lukke døren».
	Maten er for varm.	La maten avkjøles før oppbevaring.
	For mye mat oppbevares samtidig.	Oppbevar færre matvarer av gangen.
	Døren har blitt åpnet for ofte.	Åpne døren kun om nødvendig.
	Extra Freeze-funksjonen er slått på.	Referer til avsnittet «Extra Freeze-funksjon».
Femte temperaturindikator blinker.	Det er ingen sirkulasjon av kald luft i produktet.	Sørg for sirkulasjon av kald luft i produktet. Referer til kapittelet «Hjelp og tips».
	Kommunikasjonsproblem	Kontakt et autorisert servicesenter. Kjølesystemet fortsetter å holde matvarene kalde, men det vil ikke være mulig å justere temperaturen.
Første eller andre temperaturindikator blinker.	Problem med temperatursensoren.	Kontakt et autorisert servicesenter. Kjølesystemet fortsetter å holde matvarene kalde, men det vil ikke være mulig å justere temperaturen.



Ta kontakt med servicesenteret hvis feilen fortsetter.

7.2 Skifte lyspære

Kontakt det autoriserte servicesenteret for å erstatte inntaksslengene.

7.3 Lukke døren

1. Rengjør dørpakningene.
2. Se installasjonsinstruksjonene for å justere døren.
3. Kontakt det autoriserte serviceverkstedet for å skifte ut de defekte dørpakningene.

8. TEKNISKE DATA

Tekniske data finner du på typeskiltet på innsiden av produktet og på energietiketten.

QR-koden på energietiketten som fulgte med produktet, gir en nettkobling til informasjonen

som er relatert til ytelsen av dette produktet i EU EPREL-databasen. Oppbevar energietiketten som referanse sammen med

denne instruksjonsmanualen samt alle andre dokumenter som fulgte med produktet.

Det er også mulig å finne den samme informasjonen i EPREL med koblingen <https://eprel.ec.europa.eu> og modellnavnet,

samt produktnummeret som du finner på typeskiltet til produktet.


Se koblingen www.theenergylabel.eu for detaljert informasjon om energietiketten.


9. INFORMASJON FOR TESTINSTITUTTER

Montering og forberedelse av produkt for enhver EcoDesign-kontroll skal være i samsvar med EN 62552 (EU). Ventilasjonskrav, luftspalter og minste avstand bak skal være som angitt i denne

bruksanvisningen i kapittel Installering. Kontakt produsenten for ytterligere informasjon, inkludert lasteplaner.

10. BESKYTTELSE AV MILJØET

Resirkuler materialer som er merket med symbolet . Legg emballasjen i riktige beholdere for å resirkulere det. Bidrar til å beskytte miljøet, menneskers helse og for å resirkulere avfall av elektriske og elektroniske produkter. Ikke kast produkter som er merket

med symbolet  sammen med husholdningsavfallet. Produktet kan leveres der hvor tilsvarende produkt selges eller på miljøstasjonen i kommunen. Kontakt kommunen for nærmere opplysninger.

Välkommen till Electrolux! Tack för att du har valt en av våra produkter.



Få tips om användning, broschyrer, felsökning, service- och reparationsinformation:
www.electrolux.com/support

Med reservation för ändringar.

INNEHÅLL

1. SÄKERHETSINFORMATION.....	43
2. SÄKERHETSINSTRUKTIONER.....	45
3. KONTROLLPANEL.....	47
4. DAGLIG ANVÄNDNING.....	48
5. RÅD OCH TIPS.....	50
6. UNDERHÅLL OCH RENGÖRING.....	51
7. FELSÖKNING.....	52
8. TEKNISKA DATA.....	55
9. INFORMATION FÖR TESTINSTITUT.....	55
10. MILJÖSKYDD.....	55

1. ⚠ SÄKERHETSINFORMATION

Läs noga de bifogade instruktionerna före installation och användning av produkten. Tillverkaren är inte ansvarig för eventuella personskador eller andra skador som uppkommit som ett resultat av felaktig installation eller användning. Förvara alltid bruksanvisningen på en säker och tillgänglig plats för framtida bruk.

1.1 Säkerhet för barn och personer med funktionsnedsättning

- Denna produkt kan användas av barn från 8 års ålder och uppåt, och av personer med nedsatt fysisk, sensorisk eller mental förmåga, samt personer med bristande erfarenhet och kunskap om de övervakas eller instrueras om hur produkten används på ett säkert sätt och förstår de risker som är förknippade med användningen. Barn mellan 3 och 8 år och personer med väldigt svåra och komplexa funktionsnedsättningar får fylla på och tömma maskinen,

förutsatt att de har fått rätt instruktioner. Barn under 3 år ska inte vistas i närheten av produkten utan ständig uppsikt.

- Barn ska hållas under uppsikt så att de inte leker med produkten.
- Barn får inte utföra rengöring och underhåll av produkten utan uppsikt.
- Håll allt förpackningsmaterial utom räckhåll för barn och kassera det på lämpligt sätt.

1.2 Allmän säkerhet

- Denna produkt är endast avsedd för förvaring av mat och dryck.
- Denna produkt är avsedd för enskilt hushållsbruk inomhus.
- Produkten kan användas i kontor, hotellrum, gårdsgästhus och liknande boenden där sådan användning inte innebär att genomsnittlig hushållsförbrukning överskrids.
- För att undvika kontaminering av livsmedel respektera följande instruktioner:
 - låt inte dörren vara öppen längre stunder,
 - rengör regelbundet ytor som kan komma i kontakt med mat samt åtkomliga dräneringssystem,
 - förvara rått kött och fisk i lämpliga behållare i kylan, så att det inte kommer i kontakt med eller droppar på annan mat.
- **WARNING!** Se till att ventilationsöppningarna i maskinens hölje eller inbyggda struktur inte blockeras.
- **WARNING!** Använd inga mekaniska verktyg eller andra medel för att påskynda upptiningsprocessen utöver de som rekommenderas av tillverkaren.
- **WARNING!** Var noga med att inte skada kylkretsen.
- **WARNING!** Använd inga elektriska produkter inne i förvaringsutrymmena såvida de inte är av en typ som rekommenderas av tillverkaren.
- Använd inte vattenspray och ånga för att rengöra produkten.

- Rengör produkten med en våt mjuk trasa. Använd bara neutrala rengöringsmedel. Använd inte slipande produkter, repande rengöringstussar, lösningsmedel eller metallföremål.
- När produkten är tom under en längre tid ska den stängas av, avfrostas, rengöras, torkas och dörren ska lämnas öppen för att förhindra att mögel utvecklas i produkten.
- Förvara inte explosiva ämnen som t.ex. sprayburkar med lättantändligt bränsle i den här produkten.
- Om nätsladden är skadad måste den bytas av tillverkaren, tillverkarens auktoriserade servicecenter eller personer med motsvarande utbildning, för att undvika fara.

2. SÄKERHETSINSTRUKTIONER

2.1 Installation

WARNING!

Endast en behörig person får installera den här produkten.

- Avlägsna allt förpackningsmaterial.
- Installera eller använd inte en skadad produkt.
- Av säkerhetsskäl, använd inte produkten innan den installeras i den inbyggda strukturen.
- Följ de separata instruktionerna för installation av produkten och omhängning av luckan som finns på vår webbplats.
- Var alltid försiktig när produkten rör sig eftersom den är tung. Använd alltid skyddshandskar och täkta skor.
- Se till att luft kan cirkulera runt produkten.
- Vid första installationen eller om dörren har hängts om, vänta minst 4 timmar innan du ansluter till elnätet. Detta för att oljan ska rinna tillbaka i kompressorn.
- Innan du utför något på produkten (t ex hänger om dörren), ska du dra ut kontakten ur vägguttaget.
- Installera inte produkten i närheten av element eller spisar, ugnar eller hällar, såvida inte annat anges i installationsanvisningarna.
- Produkten får inte utsättas för regn.

- Installera inte produkten där den kan utsättas för direkt solljus.
- Installera inte produkten på platser som är mycket fuktiga eller kalla.
- När du flyttar produkten ska du lyfta den i framkanten för att undvika att repa golvet.
- Skydda golvet från repor när du hänger om luckan.
- Med produkten följer en påse med torkmedel. Detta är ingen leksak. Det är inget man kan äta. Kassera det omedelbart.

2.2 Elanslutning

WARNING!

Risk för brand och elektriska stötar.

WARNING!

När du sätter in din produkt, se till att elsladden inte kommer under produkten eller skadas.

WARNING!

Använd inte grenuttag eller förlängningskablar.

- Se till att de parametrarna på märkskylten överensstämmer med elnätets elektricitet.
- Produkten måste jordas.

- Använd alltid ett korrekt installerat, stötsäkert och jordat eluttag.
- Om nätspänningsmatningen inte är jordad, anslut produkten till en separat jordning enligt gällande bestämmelser. Rådfråga en kvalificerad elektriker för att göra detta.
- Se till att du inte skadar de elektriska komponenterna (t.ex. stickkontakten, nätkabeln och kompressorn). Kontakta det auktoriserade servicecentret eller en elektriker för att byta de elektriska komponenterna.
- Nätkabeln måste alltid vara under elkontakten.
- Anslut stickkontakten till eluttaget först vid slutet av installationen. Kontrollera att stickkontakten är åtkomlig efter installationen.
- Dra inte i anslutningssladden för att koppla bort produkten från eluttaget. Ta alltid tag i stickkontakten.

2.3 Använd

WARNING!

Risk för skador, brännskador eller elstötar föreligger.



Produkten innehåller brandfarlig gas, isobutan (R600a), en naturgas med hög miljökompatibilitet. Var försiktig så att du inte skadar kylkretsen som innehåller isobutan.

- Ändra inte produktens specifikationer.
- All användning av den inbyggda produkten för separat funktion är strängt förbjuden.
- Denna produkt är avsedd att användas vid omgivande temperatur från 10°C till 43°C. Angivet temperaturintervall garanterar att produkten fungerar korrekt.
- Placera inte elektriska produkter (t.ex. glassmaskiner) i produkten såvida de inte anges av tillverkaren.
- Om kylkretsen skadas, så se till att inga flammor eller antändningskällor förekommer i rummet. Ventilera rummet.
- Låt inte heta föremål vidröra plastdelarna i produkten.
- Lägg inte läskedrycker i frysfacket. Detta skapar tryck i dryckesbehållaren.
- Förvara inte brandfarliga gaser och vätskor i produkten.

- Placera inte brandfarliga produkter eller föremål som är våta med brandfarliga produkter i, i närheten av eller på produkten.
- Vidrör inte kompressorn eller kondensorn. De är heta.
- Se till att aldrig avlägsna eller vidröra föremål från frysfacket med våta eller fuktiga händer.
- Frys inte mat på nytt om den har tinats.
- Följ förvaringsanvisningarna på förpackningen till den frysta maten.
- Lägg maten i påse eller förvaringsburk innan du lägger det i frysfacket.
- Låt inte matvaror komma i kontakt med produktens invändiga komponenter.

2.4 Invändig belysning

WARNING!

Risk för elektrisk stöt!

- Den här produkten innehåller en eller flera ljuskällor med energieffektivitetsklass F.
- När det gäller lampan/lamporna i denna produkt och reservlampor som säljs separat: Dessa lampor är avsedda att tåla extrema fysiska förhållanden i hushållsapparater, såsom temperatur, vibration, fuktighet eller är avsedda att signalera information om produktens driftsstatus. De är inte avsedda att användas i andra produkter eller som rumsbelysning i hemmet.

2.5 Underhåll och rengöring

WARNING!

Risk för personskadorna eller skador på produkten.

- Stäng av produkten och koppla bort den från eluttaget innan underhåll.
- Denna produkt innehåller kolväten i kylaggregatet. Endast behöriga personer får utföra underhåll och påfyllning av enheten.

2.6 Service

- Kontakta ett auktoriserat servicecenter för reparation av produkten. Använd endast originalreservdelar.

- Observera att reparationer som utförs själv eller på ett icke fackmannamässigt sätt kan få säkerhetsmässiga konsekvenser och kan upphäva garantin.
- Följande reservdelar kommer att finnas tillgängliga i minst 7 år efter att modellen har slutat att tillverkas: termostater, temperaturgivare, kretskort, ljuskällor, dörrhandtag, dörrgångjärn, plåtar och korgar. Tätningslister till dörren kommer att finnas tillgängliga i 10 år efter att modellen har slutat att tillverkas. Det kan hända att de finns tillgängliga under längre tid i ditt land. För ytterligare information, besök vår webbplats.
- Observera att vissa av dessa reservdelar endast är tillgängliga för professionella reparatörer och att inte alla reservdelar är relevanta för alla modeller.

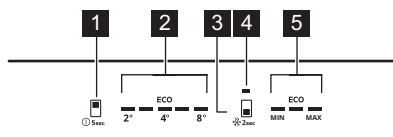
2.7 Avfallshantering

⚠️ WARNING!

Risk för personskador eller kvävning föreligger.

- Koppla loss produkten från eluttaget.
- Klipp av strömkabeln och kassera den.
- Ta bort locket för att hindra att barn eller djur stängs in inuti produkten.
- Kylkretsen och isoleringsmaterialet i den här produkten är "ozonvänliga".
- Isoleringsmaterialet innehåller brandfarlig gas. Kontakta kommunen för information om hur produkten kasseras korrekt.
- Orsaka inte skada på den delen av kylenheten som är nära värmeväxlaren.

3. KONTROLLPANEL



- 1 Knapp för kylfack / Produktens PÅ/AV-knapp
- 2 Temperaturindikatorer för kylskåp
- 3 Knapp för frysfack Extra Freeze-knapp
- 4 Extra Freeze-indikator
- 5 Temperaturindikatorer för fryns

3.1 Avstängning

Sätta på

1. Sätt i stickkontakten i eluttaget.
2. Tryck och håll in enhetens På/Av-knapp. Temperaturindikatorerna visar den inställda standardtemperaturen.

Avstängning

1. Tryck och håll in enhetens På/Av-knapp. Temperaturindikatorerna släcks.
2. Koppla bort produkten från eluttaget.

3.2 Temperaturreglering



Det går inte att ställa in temperaturen när Extra Freeze-funktionen är på.

Ställ in produktens temperatur genom att trycka på knappen för kylfacket eller knappen för frysfacket.

Temperaturindikatorerna visar den inställda temperaturnivån.

Temperaturintervallet kan variera mellan 2°C till 8°C (rekommenderas 4°C).

ECO-ECOindikatorn tänds när den rekommenderade temperaturen är inställd.



Den inställda temperaturen uppnås inom 24 t.

Efter ett strömavbrott återställer produkten de inställda temperaturerna.

3.3 Extra Freeze -funktion

Extra Freeze-funktionen används för att förhandsfrysa och snabbfrysa i en följd i frysfacket. Den här funktionen påskyndar

infrysningen av färsk mat och skyddar mat som redan förvaras mot uppvärmning.



För att frysa in färnska livsmedel, aktivera Extra Freeze -funktionen minst 24 t innan du lägger in mat i enheten.

Aktivera Extra Freeze-funktionen genom att trycka på och hålla in knappen för frysfacket. Extra Freeze-indikatorn tänds.



Den här funktionen upphör efter maximalt 52 t.

Det går att inaktivera funktionen genom att trycka på knappen för frysfacket. Extra Freeze -indikatorn slocknar

3.4 Larm för hög temperatur

När temperaturen ökar i frysfacket (t.ex. på grund av ett tidigare strömavbrott) blinkar den första.

Tryck på valfri knapp för att inaktivera larmet 1t. Ljudet stängs av. De första och tredje temperaturindikatorerna för frysen tänds under 5 sek innan frystemperaturen visas igen.

Larmet startar 1 t om en timme efter inaktiveringens tills de normala förhållandena har återställts.

Om du inte trycker på någon knapp stängs ljudet av efter cirka en timme. 1 t.

3.5 Larm för öppen dörr

Om kylskåpsdörren lämnas öppen i cirka 5 minuter blinkar 5 min, kylens temperaturindikatorer och ett larm hörs.

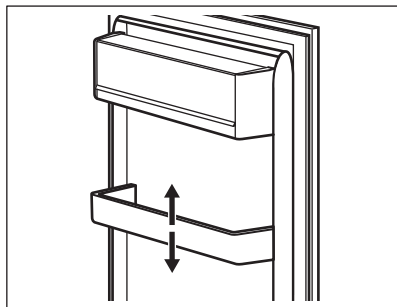
Tryck på valfri knapp för att stänga av ljudet Larmet stängs av efter 1 t.

Larmet avaktiveras när dörren har stängts.

4. DAGLIG ANVÄNDNING

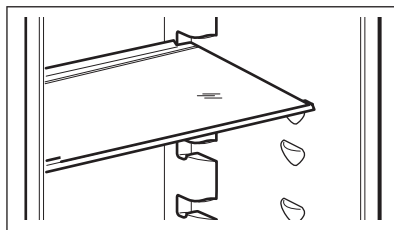
4.1 Placering av dörrhyllor

För enklare förvaring av matvaror kan dörrhyllorna placeras på olika höjder. Dra hyllan uppåt för att flytta den.



4.2 Flyttbara hyllor

Kylskåpets väggar är utrustade med skenor. Du kan ändra hyllornas placering..



Flytta inte glashyllan ovanför grönsakslådan. Det kan störa luftcirkulationen i skåpet.

4.3 Grönsakslåda

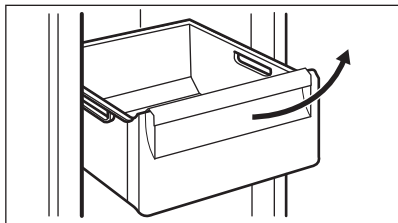
Det finns en särskild låda längst ner som är lämplig för förvaring av frukt och grönsaker.

4.4 Ta bort lådorna

Gör så här för att ta bort en låda från ett fack:

1. Dra ut lådan helt.

2. När du har kommit till slutet av skenorna ska du lyfta lådan något framtill och ta bort den.



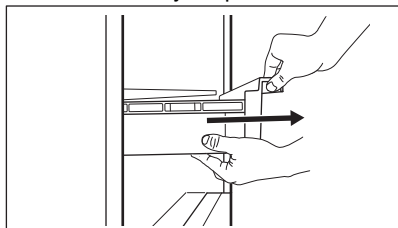
Följ stegen ovan i omvänd ordning för att sätta tillbaka lådan igen.

4.5 Ta bort ExtraChill

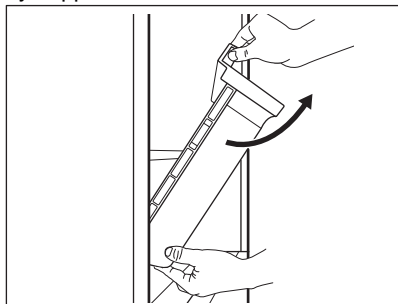
Det finns en låda ovanför grönsakslådan.

Så här tar du bort lådan:

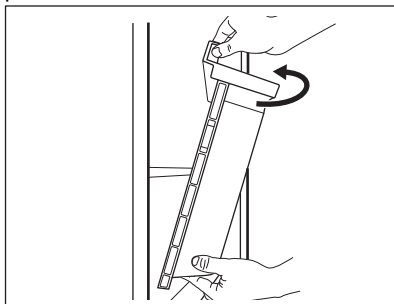
1. Dra ut lådan ur kylskåpet.



2. Lyft upp lådans främre del.

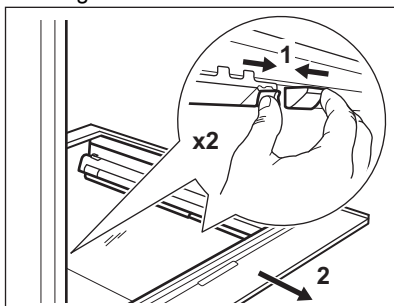


3. Lyft och vrid lådan för att dra ut den ur produkten.



4.6 Ta bort glaslocket på lådorna

1. Lås upp sidogreppet från båda sidor samtidigt.

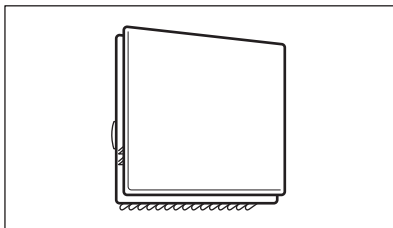


2. Dra glashyllan mot dig själv.

4.7 MULTIFLOW

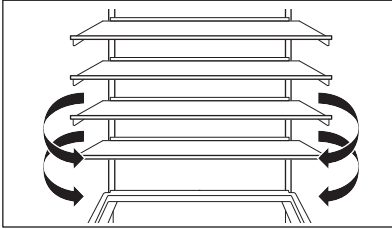
Kylskåpet är utrustat med en MULTIFLOW fläkt som möjliggör snabb och effektiv kylning av matvaror och som håller en jämn temperatur i facket.

Fläkten aktiveras automatiskt och fungerar endast när dörren är stängd.





Blockera inte luftventilationskanalerna



Ta inte bort MULTIFLOW-panelen. För rengöringsanvisningar, se avsnittet "Underhåll och rengöring".

4.8 Frysa färsk mat

Frysfacket är lämpligt för infrysning av färska matvaror och långvarig förvaring av frysta och djupfrysta matvaror.

Aktivera Extra Freeze-funktionen åtminstone 24 t innan matvarorna, som ska frysas in läggs i frysfacket.

Förvara den färska maten jämnt fördelad i första facket eller lådan uppfifrån.

Överskrid inte den maximala mängden matvaror, som kan frysas, utan att tillsätta andra färska matvaror inuti 24 t (se typskylten).

När infrysningen är klar återgår frysen automatiskt till föregående temperaturinställning (se "Extra Freeze-funktionen").

För mer information, se "Tips för infrysning".

4.9 Förvaring av fryst mat

När du aktiverar produkten för första gången eller efter en period utan användning, ska du aktivera Extra Freeze funktionen åtminstone 3 t innan du sätter in produkterna i frysfacket.

För att förvara stora mängder matvaror, ta bort lådorna och placera matvarorna direkt på hyllorna, åtminstone 15 mm bort från dörren.

⚠ FÖRSIKTIGHETSÅTGÄRDER!

Om strömmen har varit avstängd längre än det värde som visas på typskylten under "temperaturökningstid", måste de upptnade matvarorna konsumeras omedelbart. Se "Larm för hög temperatur".

5. RÅD OCH TIPS

5.1 Tips för energibesparing

- Frys: Ursprungsconfigurationen säkerställer den mest effektiva energianvändningen.
- Kyl: Konfigurationen med lådorna i kylskåpets nedre del och med hyllorna fördelade jämnt säkerställer den mest effektiva energianvändningen. Hur hyllorna i dörren är placerade påverkar inte energiförbrukningen.
- Öppna inte dörren för ofta och låt den inte stå öppen längre än nödvändigt.
- Frys: Ju kallare temperaturinställning, desto högre energiförbrukning.
- Kyl: Ställ inte in för hög temperatur om det inte behövs för matens egenskaper.
- Om omgivningstemperaturen är hög, temperaturreglaget är inställt på för låg

temperatur och kylskåpet är fullt med matvaror, kan kompressorn fortsätta att arbeta, vilket kan leda till att frost eller is bildas på evaporatorn. I så fall ska temperaturreglaget ställas in på en högre temperatur för att den automatiska avfrostningen ska starta.

- Täck inte över ventilationsgaller eller hål.
- Se till att livsmedelsprodukter inuti kylskåpet inte hindrar luft från att cirkulera genom hål i kylskåpets bakre del.

5.2 Tips för infrysning

- Frys inte in flaskor eller burkar med vätska, särskilt inte de som innehåller kolsyra. De kan explodera i frysen.
- Ställ inte in varm mat i frysfacket.
- Undvik att placera icke fryst mat precis bredvid mat som redan frysts in.

- Ät inte isbitar eller isglass direkt efter att du har tagit ut dem ur frysen för att undvika frostsador.
- Frys inte om mat som har tinat.

5.3 Tips för förvaring av fryst mat

- Frysacket är markerat med .
- Bra temperaturinställning som garanterar konservering av fryst mat är en temperatur som är mindre än eller lika med -18 °C.
- Högre temperaturinställning kan leda till kortare hållbarhet.
- Hela frysacket är lämpligt för förvaring av frysta livsmedelsprodukter.
- Se till att det finns tillräckligt med utrymme runt maten så att luft kan cirkulera fritt.

5.4 Hållbarhet i frysacket


Typ av mat	Hållbarhet (månader)
Bröd	3
Frukt (ej citrus)	6 - 12
Grönsaker	8 - 10
Rester utan kött	1 - 2
Mejeriprodukter:	
Smör	6 - 9
Mjuk ost (t.ex. mozzarella)	3 - 4
Hård ost (t.ex. parmesan, cheddar)	6
Skaldjur:	
Fet fisk (t.ex. lax, makrill)	2 - 3
Mager fisk (t.ex. torsk, flundra)	4 - 6
Räkor	12
Musslor utan skal	3 - 4
Tillagad fisk	1 - 2

Typ av mat	Hållbarhet (månader)
------------	----------------------

Kött:

Fågel	9 - 12
Nötkött	6 - 12
Fläskkött	4 - 6
Lamm	6 - 9
Korv	1 - 2
Skinka	1 - 2
Rester med kött	2 - 3

5.5 Kylning av mat

- Facket för färsk matvaror är markerat med .
- Bra temperaturinställning som säkerställer bra förvaring av färsk mat är en temperatur lägre än eller exakt +4 °C.
- Använd alltid stängda behållare för vätskor och livsmedel för att undvika smaker eller lukt i kylan.
- För att undvika korskontaminering mellan tillagad och rå mat, ska den tillagade maten täckas och separeras från den råa maten.
- Förpacka och placera köttet på glashyllan ovanför grönsakslådan.
- Tina maten i kylan.
- Ställ inte in varm mat i kylskåpet.
- Rengör frukt och grönsaker och lägg dem i en dedikerad låda (grönsakslåda).
- Låt inte exotiska frukter ligga i kylan.
- Låt inte grönsaker som tomater, potatis, lök och vitlök ligga i kylan.
- Förslut flaskorna innan du sätter in dem i kylan.

6. UNDERHÅLL OCH RENGÖRING

VARNING!

Se avsnitten om säkerhet.

6.1 Invändig rengöring

Rengör interiören och tillbehören med ljummet vatten och neutral tvål före den första användningen och torka sedan torrt.

FÖRSIKTIGHETSÅTGÄRDER!

Tillbehör och andra delar av produkten är inte avsedda att diskas i diskmaskin.

FÖRSIKTIGHETSÅTGÄRDER!

Rengör kontrollpanelen med en fuktig trasa. Använd inga rengöringsmedel. Torka kontrollpanelen torr med en mjuk trasa.

6.2 Regelbunden rengöring

Rengör utrustningen regelbundet:

- Rengör insidan och tillbehören med ljummet vatten och neutralt rengöringsmedel. Skölj av och torka dem torra.
- Torka rent dörrtätningarna regelbundet.

6.3 Avfrostning av kylskåpet

Kyldelen avfrostas automatiskt. Vattnet som kondenseras rinner ner i en uppsamlare på

kompressorn och dunstar. Uppsamlaren kan inte tas bort.

6.4 Avfrosta frysen

Frysacket är frostfritt. Det bildas varken frost på innerväggarna eller på matvarorna när produkten används.

6.5 Långa uppehåll

Följ nedanstående anvisningar om produkten inte skall användas på länge:

1. Dra ut kontakten från eluttaget.
2. Ta ur alla matvaror.
3. Rengör produkten och alla tillbehör.
4. Låt dörrarna stå öppna för att undvika att dålig lukt bildas.

7. FELSÖKNING

VARNING!

Se avsnitten om säkerhet.

7.1 Vad gör jag om ...

Problem	Möjlig orsak	Lösning
Produkten fungerar inte.	Produkten är avstängd.	Sätt på produkten.
	Stickkontakten sitter inte ordentligt i eluttaget.	Anslut stickkontakten ordentligt i eluttaget.
	Det finns ingen spänning i eluttaget.	Anslut en annan produkt till eluttaget. Kontakta en behörig elektriker.
Produkten är högljudd.	Produkten har inte ordentligt stöd.	Kontrollera att produkten står stadigt.
Ljudligt eller visuellt larm är på.	Produkten har nyligen satts på.	Se "Larm för hög temperatur" eller "Larm för öppen dörr".
	Temperaturen i produkten är för hög.	Se "Larm för hög temperatur" eller "Larm för öppen dörr".
	Dörren är öppen.	Stäng dörren.
Kompressorn arbetar kontinuerligt.	Temperaturen är felaktigt inställd.	Se kapitel "Kontrollpanel".

Problem	Möjlig orsak	Lösning
	För mycket mat har lagts in samtidigt.	Vänta några timmar och kontrollera sedan temperaturen igen.
	Rumstemperaturen är för hög.	Se kapitel "Installation".
	Matvaror som lagts in är för varma.	Låt matvarorna svalna till rumstemperatur innan de läggs in.
	Dörren är inte ordentligt stängd.	Se avsnitt "Stänga luckan".
	Extra Freeze-funktionen är påslagen.	Se avsnittet "Extra Freeze-funktion".
Kompressorn startar inte omedelbart när "Extra Freeze" trycks in, eller när temperaturen ändras.	Kompressorn startar efter en stund.	Detta är normalt, det har inte uppstått något fel.
Dörren är felinriktad eller stör ventilationsgallret.	Produkten står inte plant.	Se installationsanvisningarna.
Det är svårt att öppna dörren.	Du försökte öppna dörren direkt efter att den har stängts.	Vänta några sekunder med att öppna dörren efter att den har stängts.
Belysningen fungerar inte.	Lampan är i viloläge.	Stäng och öppna dörren.
	Lampan är trasig.	Kontakta det auktoriserade servicecentret.
Det är för mycket frost och is.	Dörren är inte ordentligt stängd.	Se avsnitt "Stänga luckan".
	Dörrtätningen är deformerad eller smutsig.	Se avsnitt "Stänga luckan".
	Matvarorna är inte ordentligt förpackade.	Förpacka matvarorna ordentligt.
	Temperaturen är felaktigt inställd.	Se kapitel "Kontrollpanel".
	Produkten är full med matvaror och är inställd på den lägsta temperaturen.	Ställ in en högre temperatur. Se kapitel "Kontrollpanel".
	Produktens inställda temperatur är för låg och omgivningstemperaturen är för hög.	Ställ in en högre temperatur. Se kapitel "Kontrollpanel".
Det rinner vatten på den bakre väggen i kylskåpet.	Under den automatiska avfrostningstiderna frost på den bakre väggen.	Detta är normalt.
Det finns för mycket kondensvatten i kylen.	Dörren har öppnats för ofta.	Öppna bara dörren när det behövs.
	Dörren har inte stängts ordentligt.	Kontrollera att dörren är ordentligt stängd.
	Matvaror som har lagts in är inte ordentligt förpackade.	Förpacka maten på lämpligt sätt innan den läggs in.

Problem	Möjlig orsak	Lösning
	Under sommar och höst är det normalt att kondensbildningen ökar på grund av den högre luftfuktigheten. Kylen producerar ingen fukt. Efter den här perioden avtar luftfuktigheten i kylan av sig själv.	Under sommar och höst ska du ställa in en varmare kylskåpstemperatur (ca 6-7 °C).
Vattendroppar finns på glashyllorna.	För mycket fukt finns inuti kylan.	Torka av glashyllorna med en trasa för att få bort vattendropparna.
Vatten rinner ut på golvet.	Smältvattenutloppet är inte anslutet till avdunstningsbrickan ovanför kompressorn.	Anslut smältvattenutloppet till avdunstningsbrickan.
Det går inte att ställa in temperaturen.	Extra Freeze-funktionen" är påslagen.	Stäng av Extra Freeze-funktionen manuellt eller vänta tills funktionen stängs av automatiskt. Se avsnittet "Extra Freeze-funktion".
Temperaturen i skåpet är för låg/för hög.	Temperaturen är inte rätt inställd.	Ställ in en högre eller lägre temperatur.
	Dörren är inte ordentligt stängd.	Se avsnittet "Stänga luckan".
	Maten är för varm.	Låt maten svalna före förvaring.
	För mycket mat förvaras samtidigt.	Lägg inte in så mycket matvaror samtidigt.
	Dörren har öppnats ofta.	Öppna endast dörren när det behövs.
	Extra Freeze-funktionen är påslagen.	Se avsnittet "Extra Freeze-funktion".
	Kallluft cirkulerar inte i produkten.	Se till att kallluft cirkulerar i produkten. Se avsnittet "Råd och tips".
	Femte temperaturindikatorn blinkar.	Kommunikationsproblem.
Första eller andra temperaturindikatorn blinkar.	Problem med temperatursensorn.	Kontakta det auktoriserade servicecentret. Kylfunktionen fortsätter att hålla matvarorna kylda men temperaturen kan inte ställas in.



Kontakta auktoriserat servicecenter om problemet kvarstår.

7.2 Byte av LED-lampa

Kontakta det auktoriserade servicecentret vid lampbyte.

7.3 Stänga luckan

1. Rengör dörrens tätningsslist.
2. Se installationsanvisningarna för dörrjustering.
3. För att byta ut defekta dörrtätningsslistor, kontakta ett auktoriserat servicecenter.

8. TEKNISKA DATA

Den tekniska informationen anges på typskylten som sitter inne i kylskåpet samt på energimärkningsetiketten.

QR-koden på energimärkningsetiketten som levereras med produkten ger en webblänk till informationen i EU EPREL-databasen, relaterad till produktens prestanda. Förvara energimärkningsetiketten som referens tillsammans med användarhandboken och alla andra dokument som medföljer denna produkt.

Det går också att hitta samma information i EPREL med länken <https://eprel.ec.europa.eu> och modellnamnet och produktnumret som du hittar på produktens typskylt.


Se länken www.theenergylabel.eu för mer detaljerad information om energimärkningsetiketten.


9. INFORMATION FÖR TESTINSTITUT

Installation och förberedelse av produkten för all EcoDesign-verifiering ska överensstämma med EN 62552 (EU). Ventilationskrav, urtagsdimensioner och minsta bakre fritt utrymme ska vara som anges i denna

bruksanvisning i "Installation". Kontakta tillverkaren för ytterligare information, inklusive hur man fyller på.

10. MILJÖSKYDD

Återvinn material med symbolen . Återvinn förpackningen genom att placera den i lämpligt kärl. Bidra till att skydda vår miljö och vår hälsa genom att återvinna avfall från elektriska och elektroniska produkter. Släng

inte produkter märkta med symbolen  med hushållsavfallet. Lämna in produkten på närmaste återvinningsstation eller kontakta kommunkontoret.

electrolux.com

222384179-A-072025



CE