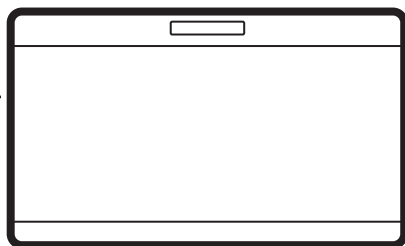




**Electrolux**



[electrolux.com/register](https://electrolux.com/register)



LCB3LE20W0  
LCB3LF20W0  
LCB2AE20W

DA	Brugsanvisning   Fryseboks	2
EN	User Manual   Chest Freezer	17
FI	Käyttöohje   Säiliöpakastin	32
NO	Bruksanvisning   Fryseboks	47
SV	Bruksanvisning   Frysbox	62

Ret til ændringer uden varsel forbeholdes.

1. SIKKERHEDSOPLYSNINGER.....	2	9. VEDLIGEHODELSE OG RENGØRING	
2. SIKKERHEDSANVISNINGER.....	4	.....	11
3. INSTALLATION.....	6	10. FEJLFINDING.....	13
4. GENERELT OVERBLIK.....	8	11. LYDE.....	15
5. BETJENING.....	9	12. TEKNISKE DATA.....	15
6. FØR BRUG FØRSTE GANG.....	9	13. INFORMATION TIL TESTINSTITUTTER	
7. DAGLIG BRUG.....	10	.....	16
8. RÅD OG TIPS.....	10	14. MILJØHENSYN.....	16

## 1. ⚠ SIKKERHEDSOPLYSNINGER

Læs den medfølgende brugsanvisning grundigt, før produktet installeres og tages i brug. Producenten påtager sig intet ansvar for eventuelle skader, der skyldes forkert installation eller brug. Opbevar altid brugsanvisningen på et sikkert og tilgængeligt sted til senere opslag.

### 1.1 Sikkerhed for børn og sårbare personer

- Produktet må kun bruges af børn fra 8 år og opefter samt af personer med nedsat fysisk, sensorisk eller psykisk funktionsevne, eller som mangler den nødvendige erfaring eller viden, hvis de er under opsyn eller er blevet instrueret i at bruge produktet på en sikker måde samt forstår de farer, det indebærer. Børn på mellem 3 og 8 år og personer med omfattende og komplekst handicap skal holdes på afstand af produktet, medmindre de overvåges konstant. Børn på under 3 år skal holdes på afstand af produktet, medmindre de overvåges konstant.
- Børn skal holdes under opsyn for at sikre, at de ikke leger med produktet.
- Børn må ikke udføre rengøring og vedligeholdelse på produktet uden opsyn.

- Opbevar al emballage utilgængeligt for børn, og bortskaf det korrekt.

## 1.2 Generel sikkerhed

- Dette produkt er kun til opbevaring af mad- og drikkevarer.
- Dette produkt er beregnet til brug i en enkelt husstand i et indendørs miljø.
- Dette produkt kan bruges på kontorer, hotelværelser, bed & breakfast værelser og andre lignende indkvarteringer, hvor brugen ikke overstiger (gennemsnitlig) husholdningsforbrug.
- Overhold følgende instruktioner for at undgå kontaminering af mad:
  - Lad ikke lågen stå åben i lange perioder;
  - Rengør regelmæssigt overflader, der kan komme i kontakt med mad og tilgængelige afløbssystemer;
- ADVARSEL: Sørg for, at ventilationsåbninger, både i produktets kabinet og i et evt. indbygningselement, ikke er blokerede.
- ADVARSEL: Brug ikke mekaniske anordninger eller andre midler til at fremskynede afrimningsprocessen, medmindre de er anbefalet af producenten.
- ADVARSEL: Undlad at beskadige kølekredsløbet.
- ADVARSEL: Brug ikke el-apparater inde i produktets rum til madvarer, med mindre de er af den type, som producenten anbefaler.
- Brug ikke vandspray eller damp til at rengøre produktet.
- Rengør produktet med en fugtig, blød klud. Brug kun neutralt rengøringsmiddel. Brug ikke slibende midler, skuresvampe, opløsningsmidler eller metalgenstande.
- Når produktet står tomt i længere tid, skal det slukkes, afrimes, rengøres, aftørres, og lågen skal efterlades åben for at forhindre, at der dannes mug i produktet.
- Opbevar ikke eksplosive stoffer som f.eks. aerosolbeholdere med brændbar drivgas i dette produkt.
- Hvis strømledningen er beskadiget, skal den af sikkerhedsgrunde udskiftes af producenten, det autoriserede servicecenter eller en tekniker med tilsvarende kvalifikationer.

## 2. SIKKERHEDSANVISNINGER

### 2.1 Installation

#### ADVARSEL!

Apparatet må kun installeres og tilsluttes af en sagkyndig.

- Fjern al emballagen.
- Undlad at installere eller bruge et beskadiget apparat.
- Følg de separate instruktioner for installation af produktet og vending af døren, som findes på vores hjemmeside.
- Vær altid forsigtig, når du flytter apparatet, da det er tungt. Brug altid sikkerhedshandsker og lukket fodtøj.
- Sørg for, at luften kan cirkulere omkring produktet.
- Ved første installation skal man vente mindst 4 timer, før produktet sluttes til strømforsyningen. Det er for, at olien kan løbe tilbage i kompressoren.
- Tag stikket ud af kontakten, inden der udføres arbejde på produktet.
- Installér ikke produktet tæt på radiatorer eller komfurer, ovne eller kogesektioner, medmindre andet er angivet i installationsvejledningen.
- Udsæt ikke produktet for regn.
- Installér ikke produktet, hvor der er direkte sollys.
- Montér ikke produktet på områder, der er for fugtige eller for kolde.
- Når du flytter produktet, skal du løfte det i kanten med de justerbare fødder. Løft ikke produktet i kanten med hjul, da du kan ridse gulvet.
- Beskyt gulvet mod ridser, når du vender døren på produktet.

### 2.2 El-forbindelse

#### ADVARSEL!

Risiko for brand og elektrisk stød.

#### ADVARSEL!

Ved placering af produktet skal du sørge for, at ledningen ikke kommer i klemme eller bliver beskadiget.

#### ADVARSEL!

Brug ikke multistikadaptere og forlængerledninger.

#### FORSIGTIG!

Alt elektrisk arbejde, der kræves for at installere dette produkt, skal udføres af en kvalificeret elektriker.

- Sørg for, at parametrene på typeskiltet er kompatible med de elektriske data for strømforsyningen.
- Apparatet skal tilsluttes strøm med jordforbindelse.
- Brug altid en korrekt installeret stødsikker kontakt.
- Hvis stikkontakten ikke er jordet, skal produktet tilsluttes en separat jordforbindelse i overensstemmelse med gældende bestemmelser. Kontakt en autoriseret installatør.
- Undgå at beskadige de elektriske komponenter (f.eks. netstik, strømkabel, kompressor). Kontakt et autoriseret servicecenter eller en elektriker for at udskifte de elektriske komponenter.
- Strømledningen skal forblive under niveauet for strømstikket.
- Sæt først netstikket i stikkontakten ved installationens afslutning. Sørg for, at der er adgang til stikkontakten efter installationen.
- Produktet må ikke frakobles ved at trække i kablet. Træk altid i stikproppen.
- Dette produkt er forsynet med en 13 A-stikprop. Hvis sikringen i stikproppen skal udskiftes, skal der anvendes en 13 A ASTA (BS 1362)-sikring (kun UK og Irland).

### 2.3 Brug

#### ADVARSEL!

Risiko for personskade, forbrændinger, elektrisk stød eller brand.



Apparatet indeholder brændbar gas, isobutan (R600a), en naturgas med høj miljømæssig kompatibilitet. Vær omhyggelig med ikke at forårsage skade på kølemiddelkredsløbet, der indeholder isobutan.

- Produktets specifikationer må ikke ændres.
- Dette produkt er beregnet til at blive brugt ved en omgivende temperatur på mellem 10°C til 38°C. Produktets korrekte drift garanteres inden for det specificerede temperaturområde.
- Stil ikke elektriske produkter (f.eks. ismaskiner) i produktet, medmindre de er angivet som relevante af producenten.
- Hvis der opstår skade på kølemiddelkredsløbet, skal du sørge for, at der ikke er ild og antændelseskilder i rummet. Udluft lokalet.
- Lad ikke varme genstande røre produktets plastdele.
- Læg ikke sodavand i frostrummet. Dette skaber tryk på sodavandsbeholderen.
- Opbevar ikke brandfarlig gas og væske i produktet.
- Anbring ikke brændbare produkter eller genstande, der er våde af brændbare produkter i nærheden af eller på produktet.
- Rør ikke ved kompressoren eller kondensatoren. De er varme.
- Undlad at fjerne eller røre ved ting fra frostrummet, hvis dine hænder er våde eller fugtige.
- Nedfrys ikke mad igen, der er blevet optøet.
- Følg opbevaringsanvisningerne på emballagen til frostvaren.
- Pak madvaren ind i fødevareregnet materiale, inden den lægges i fryseren.
- Sørg for, at maden ikke kommer i kontakt med produktets indvendige vægge.

## 2.4 Indvendig belysning

### ⚠ ADVARSEL!

Risiko for elektrisk stød.

- Dette produkt indeholder en eller flere lyskilder af energieffektivitetsklasse F.
- Vedrørende lampe(r)ne i dette produkt og reservedelslamper, der sælges separat: Dette ovenlyt er beregnet til at modstå ekstreme fysiske forhold i husholdningsprodukter, såsom temperatur, vibration, fugt, eller er beregnet til at signalere information om produktets driftsstatus. De er ikke beregnet til at blive brugt i andre produkter, og de er ikke velegnede til belysning af rum.

## 2.5 Vedligeholdelse og rengøring

### ⚠ ADVARSEL!

Risiko for personskade eller beskadigelse af apparatet.

- Sluk for produktet, og tag stikket ud af kontakten inden vedligeholdelse.
- Dette produkt har kulbrinter i køleenheden. Vedligeholdelse og genopladning af enheden må kun udføres af en faguddannet person.

## 2.6 Service

- Kontakt et autoriseret servicecenter for at få repareret produktet. Brug kun originale reservedele.
- Bemærk, at hvis man selv reparerer produktet, eller får det repareret af en ikke-fagperson, kan det have sikkerhedsmæssige konsekvenser og vil muligvis gøre garantien ugyldig.
- Følgende reservedele er tilgængelige i mindst 7 år efter, at modellen er udgået: termostater, temperatursensorer, printkort, lyskilder, dørhåndtag, dørhængsler, bakker og kurve. Dørpakninger er tilgængelige i mindst 10 år efter, at modellen er udgået. Varigheden kan være længere i dit land. For yderligere oplysninger bedes du besøge vores hjemmeside.
- Bemærk, at nogle af disse reservedele kun er tilgængelige for fagudlærte reparatører, og at ikke alle reservedele er relevante for alle modeller.

## 2.7 Bortskaffelse

### ⚠ ADVARSEL!

Risiko for personskade eller kvælning.

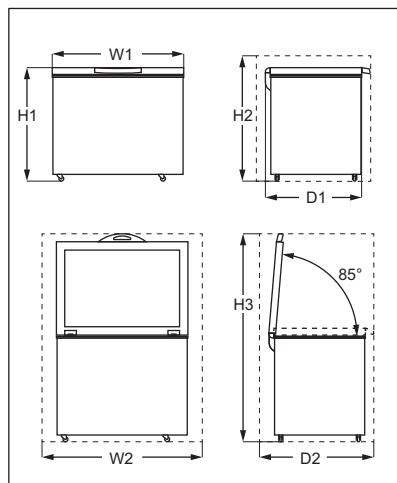
- Tag stikket ud af kontakten.
- Klip elledningen af, og kassér den.
- Fjern lågen, så børn og kæledyr ikke kan blive lukket inde i apparatet.
- Apparatets kølekredsløb og isoleringsmaterialer er ozonvenlige.
- Isoleringsskummet indeholder brændbar gas. Kontakt din genbrugsplads ang. oplysninger om, hvordan apparatet bortskaffes korrekt.
- Undgå at beskadige delene til køleenheden, der befinder sig i nærheden af varmeveksleren.

## 3. INSTALLATION

### ⚠ ADVARSEL!

Se kapitlerne om sikkerhed.

### 3.1 Mål



#### Samlede mål<sup>1)</sup>

H1	mm	845
W1	mm	905
D1	mm	545

<sup>1)</sup> apparatets bredde, højde og dybde uden håndtaget

#### Påkrævet plads under brug<sup>1)</sup>

H2	mm	945
W2	mm	1105
D2	mm	710

<sup>1)</sup> apparatets højde, bredde og dybde inkl. håndtaget, samt den nødvendige plads til fri cirkulation af den afkølede luft

#### Samlet plads påkrævet under brug<sup>1)</sup>

H3	mm	1397
W2	mm	1105

#### Samlet plads påkrævet under brug<sup>1)</sup>

D2	mm	710
----	----	-----

<sup>1)</sup> apparatets højde, bredde og dybde inkl. håndtaget, samt den nødvendige plads til fri cirkulation af den afkølede luft, samt den nødvendige plads for at lågen kan åbnes til den minimale vinkel, som gør det muligt at fjerne alt internt udstyr

### 3.2 Placering

Apparatet bør installeres på god afstand af varmekilder såsom radiatorer, kedler, direkte sollys osv.

- Stil apparatet i en horisontal stilling på en plan overflade.
- Sørg for, at apparatet står plant. Det kan opnås med de to justeringsfødder nederst til venstre på apparatet. Skru fødderne mod uret for at sætte dem højere.
- For at opnå den bedste ydeevne må du ikke placere apparatet under overhængende vægenheder.
- Sørg for, at luften kan cirkulere omkring apparatet.  
Hvis de korrekte ventilationskrav ikke overholdes pga. en anden installation, vil

apparatet fungerer korrekt, men energiforbruget kan stige en smule.

ⓘ Det skal være muligt at koble apparatet fra strømmen. Der skal derfor være let adgang til stikket efter installationen.

### 3.3 Opstilling

Dette apparat er ikke beregnet til at blive brugt som indbygningsapparat.

Dette apparat bør installeres på en tør, godt ventileret plads indendørs. Den omgivende luftfugtighed må ikke overstige 75 %.

Dette apparat er beregnet til at blive brugt ved omgivelsestemperatur i området fra 10 °C til 43 °C. Apparatets korrekte drift kan kun garanteres inden for det specificerede temperaturområde.

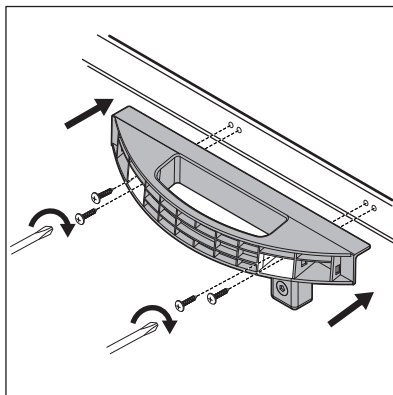
ⓘ Hvis du er i tvivl om, hvor du kan installere apparatet, bedes du henvende dig til sælgeren, vores kundeservice eller til det nærmeste autoriserede servicecenter.

### 3.4 Tilslutning, el

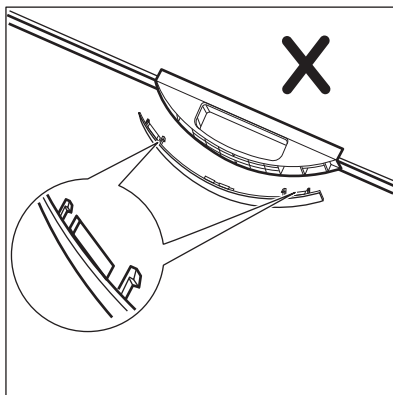
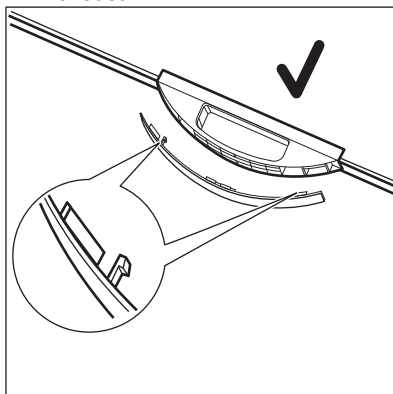
- Inden tilslutning til lysnettet skal det kontrolleres, at spændingen og frekvensen på mærkepladen svarer til boligens forsyningsstrøm.
- Apparatet skal tilsluttes strøm m/jord, jvf. Stærkstrømsreglementet. Stikket på netledningen har en kontakt til dette formål. Hvis der ikke er jord på stikkontakten, tilsluttes apparatet en særskilt jordforbindelse iht. Stærkstrømsreglementet. Spørg en autoriseret installatør til råds.
- Producenten fralægger sig ethvert ansvar, hvis de nævnte sikkerhedsregler ikke overholdes.
- Apparatet er i overensstemmelse med EU-direktiverne.

### 3.5 Monteringsvejledning til håndtag

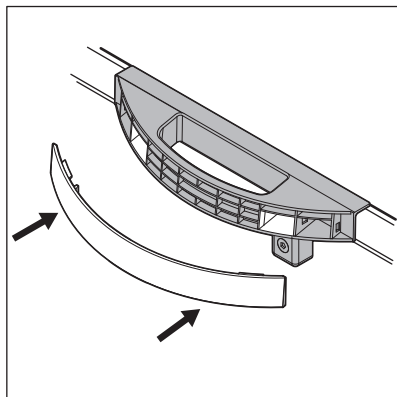
1. Tag håndtaget og 4 skruer op af plastposen.
2. Placer håndtaget som vist på billedet. Brug en Phillips-skruetrækker til at skruer håndtaget fast på låget.



3. Tag håndtagets kappe op af plastikposen. Kontroller kappens retning før monteringen, så du ikke vender den på hovedet.

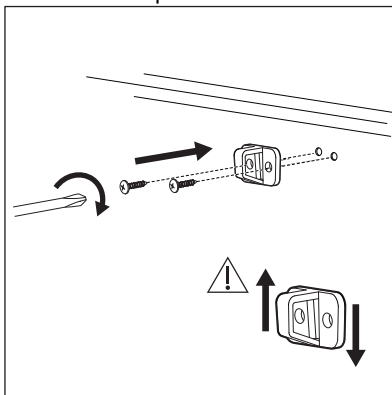


4. Tryk kappen fast på forsiden af håndtaget.



5. Nogle modeller er forsynet med lås. Til montering af låsekrogen skal du tage låsekrogen og 2 skruer med rundt hoved op af plastposen. Brug en Phillips-

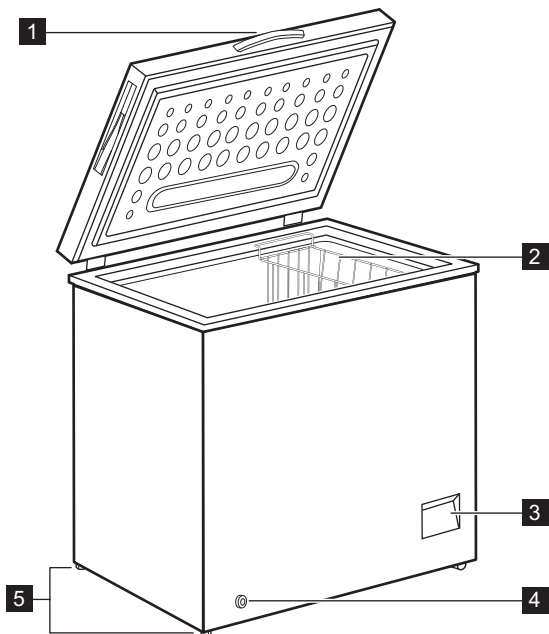
skruetrækker til at samle låsekrogen på forsiden af produktet.



Åbn og luk låget flere gange for at sikre, at håndtaget sidder godt fast.

## 4. GENERELT OVERBLIK

### 4.1 Beskrivelse af apparatet

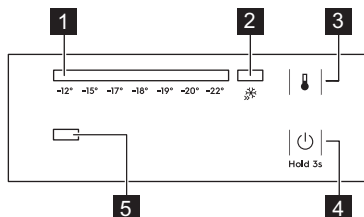


- 1 Håndtag  
2 Kurv

- 3 Betjeningspanel  
4 Ydre dræningsprop

## 5. BETJENING

### 5.1 Betjeningspanel



- 1 Kontrollampe for Temperatur
- 2 QuickFreeze-kontrollampe
- 3 Indstillingsknap
- 4 Tænd/sluk knap
- 5 Driftsindikator

### 5.2 Tænd/sluk

1. Tænd for produktet ved at sætte stikket i stikkontakten.
2. Hvis kontrollamperne er slukket, skal du holde tænd/sluk-knappen inde i 3 sekunder.
3. Sluk for produktet ved at holde tænd/sluk-knappen inde i 3 sekunder.

### 5.3 Temperaturregulering

Indstilling af temperaturen:

1. Tryk gentagne gange på knappen SET, indtil du når den ønskede temperatur.

① Den anbefalede temperatur er  $-18^{\circ}\text{C}$ .

2. Temperaturen indstilles 5 sekunder efter det sidste tryk.

## 6. FØR BRUG FØRSTE GANG

### ⚠ ADVARSEL!

Se kapitlerne om sikkerhed.

### 6.1 Indvendig rengøring

Inden apparatet tages i brug bør det vaskes indvendig (inkl. tilbehør) med lunken vand til-

Vælg den nøjagtige indstilling, mens du husker på, at temperaturen i maskinen afhænger af:

- rumtemperaturen
- hvor tit låget åbnes
- mængden af madvarer
- placeringen af apparatet.

Hvis apparatet bruges ved en udenomstemperatur på mellem  $+10^{\circ}\text{C}$  og  $-15^{\circ}\text{C}$ , skal termostaten indstilles til den koldeste temperatur ( $-22^{\circ}\text{C}$ ), så kompressoren kan fungere korrekt.

### 5.4 QuickFreeze-funktion

QuickFreeze-funktionen bruges til hurtig nedfrysning af friske madvarer og hindrer samtidig opvarmning af allerede dybfrosne madvarer.

Sådan aktiveres funktionen:

1. Tryk på knappen SET (Indstil) gentagne gange, indtil QuickFreeze-indikatoren lyser.
2. Funktionen indstilles 5 sekunder efter det sidste tryk.

QuickFreeze-funktionen stopper automatisk efter 52 timer, og temperaturen går tilbage til den forrige indstilling.

Du kan stoppe funktionen manuelt inden denne tid ved at trykke på knappen SET (Indstil) og indstille den ønskede temperatur.

### 5.5 Driftsindikator

Denne indikator er tændt, når kompressoren er i drift, og den slukkes, når kompressoren standser.

sat neutral sæbe for at fjerne den typiske lugt af nyt apparat. Tør grundigt efter.

### ⚠ FORSIGTIG!

Brug ikke vaskemidler, skurepulver, chlor eller oliebasebaserede rengøringsmidler, da de beskadiger finishets overflade.

## 6.2 Tilslutning, el

Når du slutter apparatet til strømforsyningen, eller det tændes efter et strømsvigt, blinker

alle indikatorer én gang. Derefter vender apparatet tilbage til den forrige indstilling.

# 7. DAGLIG BRUG

### ⚠ ADVARSEL!

Se kapitlerne om sikkerhed.

## 7.1 Nedfrysning af friske madvarer

Frostsektionen er velegnet til nedfrysning af friske madvarer og til langtidsopbevaring af frosne og dybfrosne madvarer.

Ved indfrysning af friske madvarer skal QuickFreeze-funktionen aktiveres (se "QuickFreeze-funktionen").

Den maksimale mængde madvarer, der kan indfryses på 24 timer, er angivet på typepladen (se "Tekniske data").

📌 Start QuickFreeze-funktionen 24 timer før du anbringer mad i apparatet.

Fryseprocessen varer 24 timer, og under denne periode må der ikke tilføjes anden mad, der skal nedfryses.

## 7.2 Opbevaring af frosne madvarer

Når apparatet anvendes for første gang eller efter en længere periode, hvor det ikke har været anvendt, skal det køre i mindst 24 timer

på de højere indstillinger, inden der lægges madvarer ind.

📌 Du kan fjerne kurven for at få mere opbevaringsplads.

### ⚠ FORSIGTIG!

Hvis madvarerne optøs ved et uheld, f.eks. som følge af et strømsvigt, der varer længere end den viste værdi i de tekniske specifikationer under "temperaturstigningstid", skal de optøede madvarer enten spises hurtigt eller tilberedes med det samme og derefter nedfryses igen (efter nedkøling).

## 7.3 Optøning

Når dybfrostvarer eller nedfrosne madvarer skal bruges, kan de optøs i køleskabet eller ved stuetemperatur, afhængig af hvornår de skal bruges.

Små stykker kan endda tilberedes uden optøning, direkte fra fryseren: i så fald forlænges tilberedningstiden.

# 8. RÅD OG TIPS

## 8.1 Råd om energibesparelse

- Den interne konfiguration af skabet er den, der sikrer den meste effektive energianvendelse.
- Åbn lågen så lidt som muligt, og lad den ikke stå åben længere end nødvendigt.
- Jo koldere temperaturindstilling, des højere er energiforbruget.
- Sørg for en god udluftning. Dæk ikke ventilationsristene eller hullerne.

## 8.2 Råd om frysning

- Aktiver QuickFreeze-funktionen mindst 24 timer inden der lægges mad i fryseren.
- Inden nedfrysning skal friske madvarer pakkes ind og forsegles i: aluminiumsfolie, plastikfilm eller -poser, lufttætte beholdere med låg.

- For mere effektiv nedfrysning og optøning skal maden deles op i små portioner.
- Det anbefales at sætte mærkater og datoer på alle dine frosne madvarer. Dette vil hjælpe med at identificere mad og vide, hvornår det bør bruges, inden det bliver dårligt.
- Maden bør være frisk, når den fryses ned, for at bevare god kvalitet. Især frugt og grønt bør fryses ned efter høsten for at bevare alle deres næringsstoffer.
- Nedfrys ikke flasker eller dåser med væsker, især drikkevarer indeholdende kuldioxid - de kan eksplodere under nedfrysning.
- Sæt ikke varm mad i fryseren. Nedkøl den ved stuetemperatur, inden den placeres i afdelingen.

- For at undgå en temperaturstigning af allerede frosne mad må du ikke anbringe frisk ufrosne mad lige ved siden af den. Placer mad ved stuetemperatur i den del af fryseren, hvor der ikke er noget frosne mad.
- Undlad at spise isterninger og sodavandsis, lige efter du har taget dem ud af fryseren. Risiko for forfrysninger.
- Genfrys ikke optøet mad. Hvis maden er blevet optøet, skal den tilberedes, nedkøles og derefter frys ned.

### 8.3 Råd om opbevaring af frosne madvarer

- Fryserummet er det rum, der er markeret med **X \*\*\***.
- God temperaturindstilling, der sikrer, at opbevaring af frosne madvarer er ved en temperatur på under eller lig med -18°C. En højere temperaturindstilling inden i skabet kan føre til kortere holdbarhed.
- Hele fryseren er velegnet til opbevaring af frosne madvarer.
- Lad der være nok plads omkring maden, til at luften kan cirkulere frit.
- For passende opbevaring bedes du se madens holdbarhed på mærkaten på madvarens emballage.
- Det er vigtigt at pakke mad ind på en sådan måde, at det forhindrer vand, fugt eller kondensvand i at trænge ind.

### 8.4 Tips til indkøb

Efter indkøb:

- Sørg for, at emballagen ikke er beskadiget - maden kan blive forringet. Hvis emballagen er opsvulmet eller våd, er den muligvis ikke blevet opbevaret under optimale forhold, og optøningen er muligvis allerede gået i gang.
- Med henblik på at begrænse optøningen bør du købe frosne varer som det sidste under dit indkøb og transportere dem i en termisk og isoleret køletaske.
- Placer de frosne varer i fryseren med det samme, så snart du kommer tilbage fra butikken.

- Hvis mad er blevet optøet, selv delvist, bør du ikke genindfryse den. Spis det så hurtigt som muligt.
- Overhold udløbsdatoen og opbevaringsoplysningerne på emballagen.

### 8.5 Holdbarhed

Madvare	Holdbarhed (måneder)
Brød	3
Frugt (bortset fra citrus)	6 - 12
Grøntsager	8 - 10
Rester uden kød	1 - 2
<b>Mejeriprodukter:</b>	
Smør	6 - 9
Blød ost (f.eks. mozzarella)	3 - 4
Hård ost (f.eks. parmesan, cheddar)	6
<b>Skaldyr:</b>	
Fed fisk (f.eks. laks, makrel)	2 - 3
Mager fisk (f.eks. torsk, skrubbe)	4 - 6
Rejer	12
Afskallede muslinger & Blåmuslinger	3 - 4
Tilberedt fisk	1 - 2
<b>Kød:</b>	
Fjerkræ	9 - 12
Oksekød	6 - 12
Svinekød	4 - 6
Lammekød	6 - 9
Pølse	1 - 2
Skinke	1 - 2
Rester med kød	2 - 3

## 9. VEDLIGEHOLDELSE OG RENGØRING

### ADVARSEL!

Se kapitlerne om sikkerhed.

## 9.1 Rengøring

### ⚠ FORSIGTIG!

Kobl apparatet fra strømforsyningen, før der udføres nogen som helst form for vedligeholdelse.

❗ Brug ikke sulfosæbe, skurepulver/skuresvampe, stærkt parfumeret rengøringsmiddel eller voksprodukter til indvendig rengøring af apparatet.

Undlad at bruge damprensere til at rengøre apparatet.

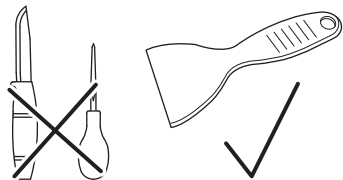
Undgå at beskadige kølesystemet.

1. Sluk apparatet.
2. Tag eventuelle madvarer ud, pak dem ind i flere lag avispapir, og læg dem et koldt sted.
3. Rengør jævnlige apparat og tilbehørsdele med varmt vand og neutral sæbe. Rengør lågets pakning omhyggeligt.
4. Tør apparatet grundigt af.
5. Sæt stikket i kontakten.
6. Tænd for apparatet.
7. Sæt temperaturen til MAX-indstilling og luk låget. Vent to eller tre timer, før du igen lægger mad ind i apparatet, du har fjernet tidligere.
8. Sæt temperaturen til den ønskede indstilling.

## 9.2 Skrabning af rimen

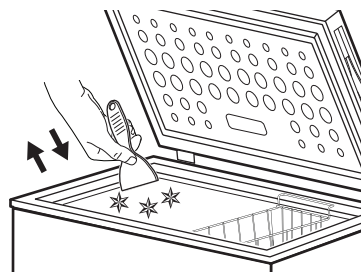
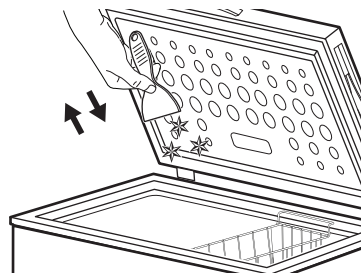
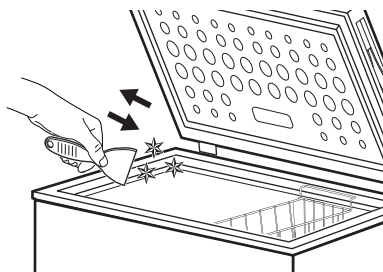
### ⚠ FORSIGTIG!

Brug aldrig skarpe metalgenstande til at skrabne rim af, da de kan beskadige apparatet.



Der kan dannes rim på overfladen af skabsrammen eller den indvendige beklædning efter et stykke tid.

Det anbefales at skrabne frosten af med is-skrabereren af plast (inkluderet i posen med tilbehør) hver måned.



## 9.3 Optøning af fryseren

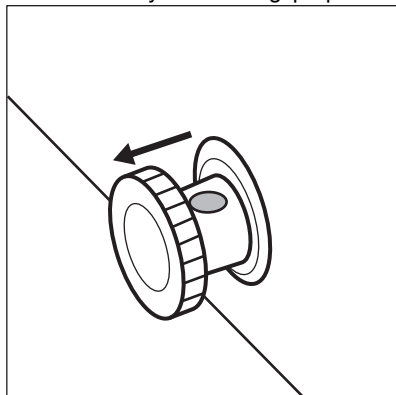
### ⚠ FORSIGTIG!

Brug ikke en mekanisk eller elektrisk enhed til at fremskynde optøningsprocessen. Brug ikke kunstige hjælpemidler.

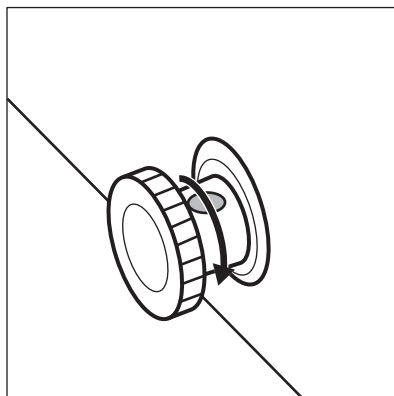
Fryseren skal afrimes, når laget af rim er 4-5 mm tykt.

1. Sluk for produktet.
2. Tag eventuelle madvarer ud, pak dem ind i flere lag avispapir, og læg dem et koldt sted.
3. Fjern dræningsproppen fra apparatets forside.

4. Lad låget stå åbent.
5. Stil en bakke under den ydre dræningsprop.
6. Træk den ydre dræningsprop ud.



7. Drej dræningsproppen 180 grader for at lade dræningsvandet strømme ind i bakken.



ⓘ Sørg for, at vandet ikke spildes ud af bakken.

8. Rengør det indvendigt og tør det grundigt.
9. Tænd for produktet.
10. Sæt temperaturen til højere indstilling og luk låget. Vent to eller tre timer, før du igen lægger mad ind i apparatet, du har fjernet tidligere.
11. Sæt temperaturen til den ønskede indstilling.

## 10. FEJLFINDING

### ⚠ ADVARSEL!

Se kapitlerne om sikkerhed.

### 10.1 Hvad gør du, hvis ...

ⓘ Der er lyde, som kan opstå under apparatets drift (f.eks. bobling, brummen, smælden eller klikken), hvilket er normalt.

Problem	Mulig årsag	Løsning
Produktet virker ikke.	Produktet er slukket.	Tænd for produktet.
	Stikket er ikke sat rigtigt i stik-kontakten.	Kontrollér, om apparatet er tilsluttet korrekt.
Produktet støjer.	Der er ingen spænding i stik-kontakten.	Slut apparatet til en anden stik-kontakt. Kontakt en autoriseret elektriker.
	Produktet er ikke understøttet korrekt.	Kontrollér, om produktet står stabilt. Se afsnittet "Placering".
	Produktet rører ved væggen eller ved andre genstande.	Flyt produktet en smule. Se afsnittet "Placering".

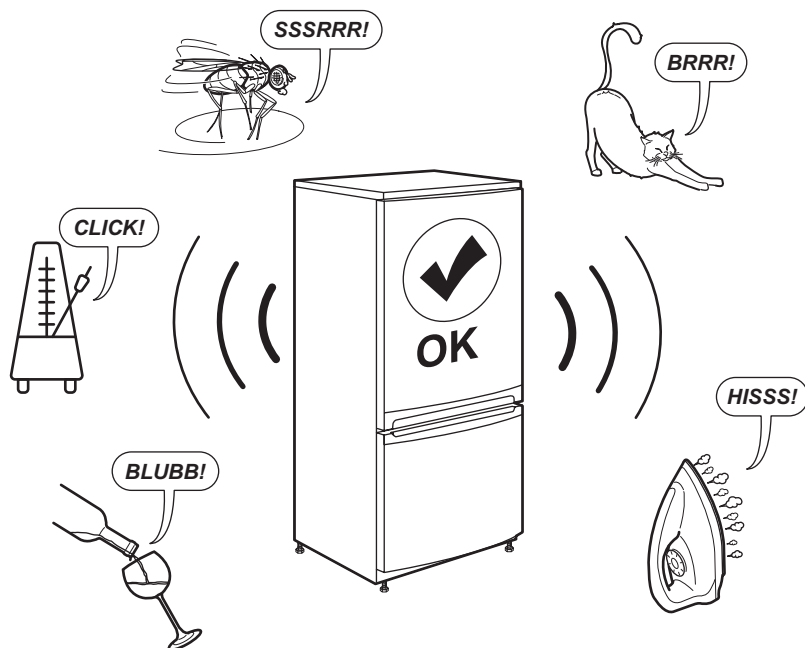
<b>Problem</b>	<b>Mulig årsag</b>	<b>Løsning</b>
Temperaturindikator blinker fra venstre til højre.	Fejl i temperaturføler	Kontakt det autoriserede servicecenter.
Låget lukker ikke helt.	Madpakker blokerer låget.	Arranger varerne den rigtige måde.
	Der dannes for meget rim i apparatet.	Afrim skabet. Se afsnittet "Op-tøning af fryseren".
Låget er svært at åbne.	Lågets pakning er snavset eller klæbrigt.	Rengør lågets pakning.
Lampen virker ikke.	Lysset er defekt.	Kontakt Electrolux Service A/S for at få udskiftet LED-lampen.
Kompressoren kører konstant.	Temperaturen er indstillet forkert.	Se afsnittet "Temperaturregulering".
	Der er lagt store mængder mad til indfrysning på én gang.	Vent et par timer, og kontrollér så temperaturen igen.
	Rumtemperaturen er for høj.	Se oversigten over klimaklasse på typeskiltet eller afsnittet "Opstilling".
	Madvarerne var for varme, da de blev lagt i.	Lad maden komme ned på stuetemperatur, før den lægges i.
	Låget er ikke rigtigt lukket.	Kontrollér, om låget lukkes korrekt, og at pakningerne ikke er beskadigede eller beskidte.
	QuickFreeze-funktionen er slået til.	Se afsnittet "QuickFreeze-funktion".
Der er for meget rim og is.	Låget er ikke lukket ordentligt, eller pakningen er defekt/snavset.	Kontrollér, om låget lukker rigtigt. Rengør pakningen, eller udskift den i tilfælde af beskadigelse.
	Temperaturen er indstillet forkert.	Se afsnittet "Temperaturregulering".
Kompressoren starter ikke straks, når der trykkes på QuickFreeze, eller når temperaturen er blevet ændret.	Dette er normalt, der er ingen fejl.	Kompressoren går i gang efter et stykke tid.
Temperaturen i anordningen er for lav/høj.	Temperaturen er ikke indstillet korrekt.	Vælg en højere/lavere temperatur.
	Låget er ikke rigtigt lukket.	Kontrollér, om låget lukkes korrekt, og at pakningerne ikke er beskadigede eller beskidte.
	Madvarernes temperatur er for høj.	Lad maden komme ned på stuetemperatur, før den lægges i.
	For mange produkter opbevares på samme tid.	Opbevar færre produkter samtidigt.
	Tykkelsen af rimen på den indvendige beklædning er mere end 4-5 mm.	Afrim skabet. Se afsnittet "Op-tøning af fryseren".

Problem	Mulig årsag	Løsning
	Låget blev åbnet for tit.	Åbn kun låget, når det er nødvendigt.
	QuickFreeze-funktionen er slået til.	Se afsnittet "QuickFreeze-funktion".
	Produkter, der skal fryses, placeres for tæt på hinanden.	Kontrollér, om der cirkulerer kold luft i produktet.
	Produktet befinder sig nær varmekilden.	Se afsnittet "Placering".

Hvis produktet stadig ikke virker som det skal, når du har undersøgt ovenstående, så kontakt det nærmeste autoriserede servicecenter.

Angiv dit apparats model og serienummer, når du kontakter det autoriserede servicecenter. Dette vil fremskynde den support, der modtages.

## 11. LYDE



## 12. TEKNISKE DATA

De tekniske specifikationer fremgår af typeskiltet indvendigt på maskinen og på energimærket.

QR-koden på energimærket, der leveres med maskinen, indeholder et weblink til oplysningerne relateret til maskinens ydelse i EU EP-REL-databasen. Opbevar energimærket til re-

ference sammen med brugervejledningen og alle andre dokumenter, der følger med dette apparat.

Det er også muligt at finde de samme oplysninger i EPREL ved hjælp af linket

<https://eprel.ec.europa.eu> og modelnavnet og produktnummeret, som du finder på maskinens typeskilt.


Se linket [www.theenergylabel.eu](http://www.theenergylabel.eu) for detaljerede oplysninger om energimærket.


## 13. INFORMATION TIL TESTINSTITUTTER

Installation og klargøring af produktet en eventuel EcoDesign verifikation skal være i overensstemmelse med EN 62552 (EU). Ventilationskrav, nichemål og mindste friaf-

stand bagtil skal være som angivet i denne brugsanvisning i "Installation". Kontakt producenten for yderligere information, herunder fyldningsplaner.

## 14. MILJØHENSYN

Genbrug materialer med symbolet . Læg emballagen i relevante beholdere for at genbruge den. Hjælper med at beskytte miljøet og folkesundheden ved at genbruge affald fra elektriske og elektroniske apparater. Bortskaf

ikke apparater, der er markeret med symbolet  med husholdningsaffaldet. Returnér produktet til din lokale genbrugsplads eller kontakt dit kommunale kontor.

1. SAFETY INFORMATION.....	17	9. CARE AND CLEANING.....	26
2. SAFETY INSTRUCTIONS.....	19	10. TROUBLESHOOTING.....	28
3. INSTALLATION.....	21	11. NOISES.....	30
4. GENERAL OVERVIEW.....	23	12. TECHNICAL DATA.....	31
5. OPERATION.....	24	13. INFORMATION FOR TEST INSTITUTES	
6. BEFORE FIRST USE.....	24	.....	31
7. DAILY USE.....	25	14. ENVIRONMENTAL CONCERNS.....	31
8. HINTS AND TIPS.....	25		

## 1. SAFETY INFORMATION

Before the installation and use of the appliance read the supplied instructions carefully. The manufacturer is not responsible for any injuries or damage that result from incorrect installation or usage. Always keep the instructions in a safe and accessible location for future reference.

### 1.1 Children and vulnerable people safety

- This appliance can be used by children aged from 8 years and above and persons with reduced physical, sensory or mental capabilities or lack of experience and knowledge if they have been given supervision or instruction concerning the use of the appliance in a safe way and understand the hazards involved. Children between 3 and 8

years of age and persons with very extensive and complex disabilities shall be kept away from the appliance unless continuously supervised. Children of less than 3 years of age should be kept away from the appliance unless continuously supervised.

- Children should be supervised to ensure that they do not play with the appliance.
- Children shall not carry out cleaning and user maintenance of the appliance without supervision.
- Keep all packaging away from children and dispose of it appropriately.

### 1.2 General Safety

- This appliance is for storing food and beverages only.
- This appliance is designed for single household do-

- mestic use in an indoor environment.
- This appliance may be used in, offices, hotel guest rooms, bed & breakfast guest rooms, farm guest houses and other similar accommodation where such use does not exceed (average) domestic usage levels.
  - To avoid contamination of food respect the following instructions:
    - do not open the door for long periods;
    - clean regularly surfaces that can come in contact with food and accessible drainage systems;
  - **WARNING:** Keep ventilation openings, in the appliance enclosure or in the built-in structure, clear of obstruction.
  - **WARNING:** Do not use mechanical devices or other means to accelerate the defrosting process, other than those recommended by the manufacturer.
  - **WARNING:** Do not damage the refrigerant circuit.
- **WARNING:** Do not use electrical appliances inside the food storage compartments of the appliance, unless they are of the type recommended by the manufacturer.
  - Do not use water spray and steam to clean the appliance.
  - Clean the appliance with a moist soft cloth. Only use neutral detergents. Do not use abrasive products, abrasive cleaning pads, solvents or metal objects.
  - When the appliance is empty for long period, switch it off, defrost, clean, dry and leave the door open to prevent mould from developing within the appliance.
  - Do not store explosive substances such as aerosol cans with a flammable propellant in this appliance.
  - If the supply cord is damaged, it must be replaced by the manufacturer, its Authorised Service Centre or similarly qualified persons in order to avoid a hazard.

## 2. SAFETY INSTRUCTIONS

### 2.1 Installation

#### **WARNING!**

Only a qualified person must install this appliance.

- Remove all the packaging.
- Do not install or use a damaged appliance.
- Follow the separate instructions for the appliance installation and door reversing available on our website.
- Always take care when moving the appliance as it is heavy. Always use safety gloves and enclosed footwear.
- Make sure the air can circulate around the appliance.
- At first installation, wait at least 4 hours before connecting the appliance to the power supply. This is to allow the oil to flow back in the compressor.
- Before carrying out any operations on the appliance, remove the plug from the power socket.
- Do not install the appliance close to radiators or cookers, ovens, or hobs, unless otherwise specified in the installation instructions.
- Do not expose the appliance to the rain.
- Do not install the appliance where there is direct sunlight.
- Do not install this appliance in areas that are too humid or too cold.
- When you move the appliance, lift it by the edge with adjustable feet. Do not lift the appliance by the edge with wheels as you might scratch the floor.
- Protect the floor from scratches when reversing the appliance door.

### 2.2 Electrical connection

#### **WARNING!**

Risk of fire and electric shock.

#### **WARNING!**

When positioning the appliance, ensure the supply cord is not trapped or damaged.

#### **WARNING!**

Do not use multi-plug adapters and extension cables.

#### **CAUTION!**

Any electrical work required to install this appliance should be carried out by a qualified electrician.

- Make sure that the parameters on the rating plate are compatible with the electrical ratings of the mains power supply.
- The appliance must be earthed.
- Always use a correctly installed shockproof socket.
- If the domestic power supply socket is not earthed, connect the appliance to a separate earth in compliance with current regulations, consulting a qualified electrician.
- Make sure not to cause damage to the electrical components (e.g. mains plug, mains cable, compressor). Contact the Authorised Service Centre or an electrician to change the electrical components.
- The mains cable must stay below the level of the mains plug.
- Connect the mains plug to the mains socket only at the end of the installation. Make sure that there is access to the mains plug after the installation.
- Do not disconnect the appliance by pulling on the mains cable. Always pull on the mains plug.
- This appliance is fitted with a 13 A mains plug. If it is necessary to change the mains plug fuse, use only a 13 A ASTA (BS 1362) fuse (UK and Ireland only).

### 2.3 Use

#### **WARNING!**

Risk of injury, burns, electric shock or fire.



The appliance contains flammable gas, isobutane (R600a), a natural gas with a high level of environmental compatibility. Be careful not to cause damage to the refrigerant circuit containing isobutane.

- Do not change the specification of the appliance.
- This appliance is intended to be used at ambient temperature ranging from 10°C to 38°C. The specified temperature range guarantees the correct operations of the appliance.
- Do not put electrical appliances (e.g. ice cream makers) in the appliance unless they are stated applicable by the manufacturer.
- If damage occurs to the refrigerant circuit, make sure that there are no flames and sources of ignition in the room. Ventilate the room.
- Do not let hot items to touch the plastic parts of the appliance.
- Do not put soft drinks in the freezer compartment. This will create pressure on the drink container.
- Do not store flammable gas and liquid in the appliance.
- Do not put flammable products or items that are wet with flammable products in, near or on the appliance.
- Do not touch the compressor or the condenser. They are hot.
- Do not remove or touch items from the freezer compartment if your hands are wet or damp.
- Do not freeze again food that has been thawed.
- Follow the storage instructions on the packaging of frozen food.
- Wrap the food in any food contact material before putting it in the freezer compartment.
- Do not allow food to come in contact with the inner walls of the appliance compartments.

## 2.4 Internal lighting

### **WARNING!**

Risk of electric shock.

- This product contains one or more light sources of energy efficiency class F.
- Concerning the lamp(s) inside this product and spare part lamps sold separately: These lamps are intended to withstand extreme physical conditions in household appliances, such as temperature, vibration, humidity, or are intended to signal information about the operational status of the appliance. They are not intended to be used in other applications and are not suitable for household room illumination.

## 2.5 Care and cleaning

### **WARNING!**

Risk of injury or damage to the appliance.

- Before maintenance, deactivate the appliance and disconnect the mains plug from the mains socket.
- This appliance contains hydrocarbons in the cooling unit. Only a qualified person must do the maintenance and the recharging of the unit.

## 2.6 Service

- To repair the appliance contact the Authorised Service Centre. Use only original spare parts.
- Please note that self-repair or non-professional repair can have safety consequences and might void the guarantee.
- The following spare parts are available for at least 7 years after the model has been discontinued: thermostats, temperature sensors, printed circuit boards, light sources, door handles, door hinges, trays and baskets. Door gaskets are available for at least 10 years after the model has been discontinued. The duration may be longer in your country. For further information, please visit our website.
- Please note that some of these spare parts are only available to professional repairers, and that not all spare parts are relevant for all models.

## 2.7 Disposal

### **WARNING!**

Risk of injury or suffocation.

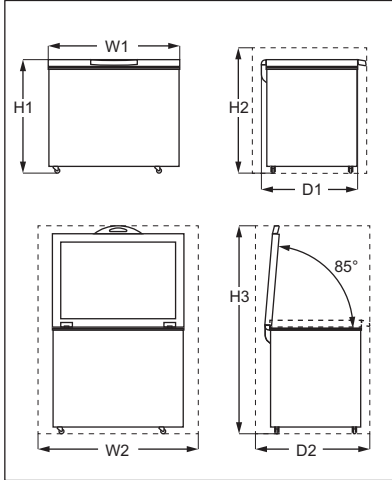
- Disconnect the appliance from the mains supply.
- Cut off the mains cable and discard it.
- Remove the door to prevent children and pets to be closed inside of the appliance.
- The refrigerant circuit and the insulation materials of this appliance are ozone-friendly.
- The insulation foam contains flammable gas. Contact your municipal authority for information on how to discard the appliance correctly.
- Do not cause damage to the part of the cooling unit that is near the heat exchanger.

## 3. INSTALLATION

### ⚠ WARNING!

Refer to Safety chapters.

### 3.1 Dimensions



#### Overall dimensions<sup>1)</sup>

H1	mm	845
W1	mm	905
D1	mm	545

<sup>1)</sup> the width, height and depth of the appliance without the handle

#### Space required in use<sup>1)</sup>

H2	mm	945
W2	mm	1105
D2	mm	710

<sup>1)</sup> the height, width and depth of the appliance including the handle, plus the space necessary for free circulation of the cooling air

#### Overall space required in use<sup>1)</sup>

H3	mm	1397
W2	mm	1105

#### Overall space required in use<sup>1)</sup>

D2	mm	710
----	----	-----

<sup>1)</sup> the height, width and depth of the appliance including the handle, plus the space necessary for free circulation of the cooling air, plus the space necessary to allow door opening to the minimum angle permitting removal of all internal equipment

### 3.2 Location

The appliance should be installed well away from any sources of heat, such as radiators, boilers, direct sunlight, etc.

- Place the appliance in a horizontal position on a solid surface.
- Make sure that the appliance stands level. This can be achieved by two adjustable feet at the bottom on the left side of the appliance. Unscrew the feet anticlockwise to set them higher.
- To achieve the best performance, do not place the appliance below overhanging wall units.
- Make sure the air can circulate freely around the appliance.  
If, due to different installation, proper ventilation requirements are not

respected, the appliance will function correctly but energy consumption might increase slightly.

**i** It must be possible to disconnect the appliance from the mains power supply. The plug must therefore be easily accessible after installation.

### 3.3 Positioning

This appliance is not intended to be used as a built-in appliance.

This appliance should be installed in a dry, well ventilated indoor position. The ambient humidity should not exceed 75%.

This appliance is intended to be used at ambient temperature ranging from 10°C to 43°C. The correct operation of the appliance can only be guaranteed within the specified temperature range.

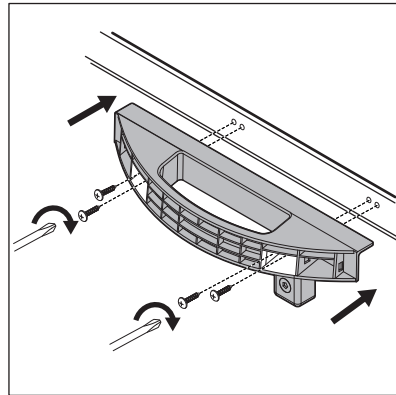
**i** If you have any doubts regarding where to install the appliance, please turn to the vendor, to our customer service or to the nearest Authorised Service Centre.

### 3.4 Electrical connection

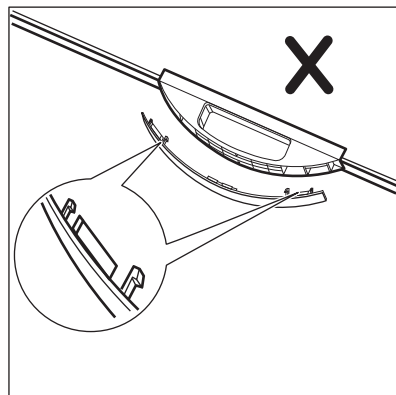
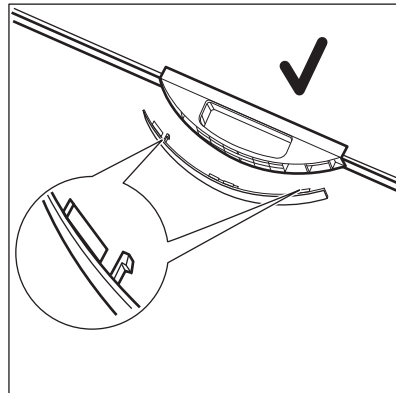
- Before plugging in, ensure that the voltage and frequency shown on the rating plate correspond to your domestic power supply.
- The appliance must be earthed. The power supply cable plug is provided with a contact for this purpose. If the domestic power supply socket is not earthed, connect the appliance to a separate earth in compliance with current regulations, consulting a qualified electrician.
- The manufacturer declines all responsibility if the above safety precautions are not observed.
- This appliance complies with the E.E.C. Directives.

### 3.5 Handle installation guide

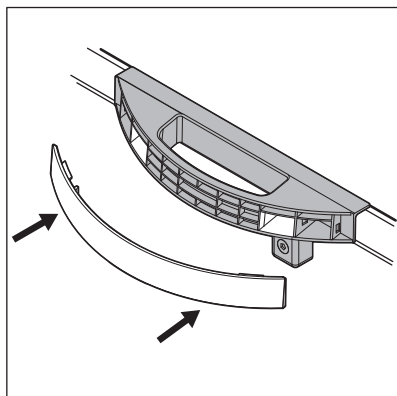
1. Take out the handle base and 4 screws from the plastic bag.
2. Place the handle in position according to the picture. Use Phillips screwdriver to fix the handle base to the lid.



3. Take out the handle cover from the plastic bag. To avoid installing the handle cover upside down check the cover direction before installation.

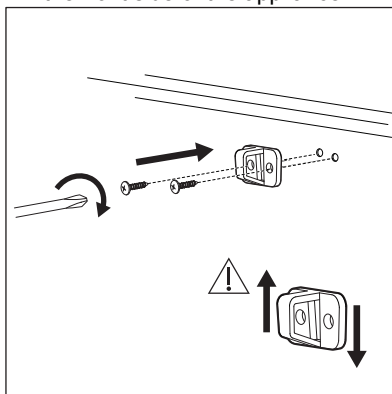


4. Push the cover to the front side of the handle base.



5. Some models are equipped with the lock. To install the lock hook take out the lock hook and 2 pieces of roundhead screws from the plastic bag. Use a Phillips

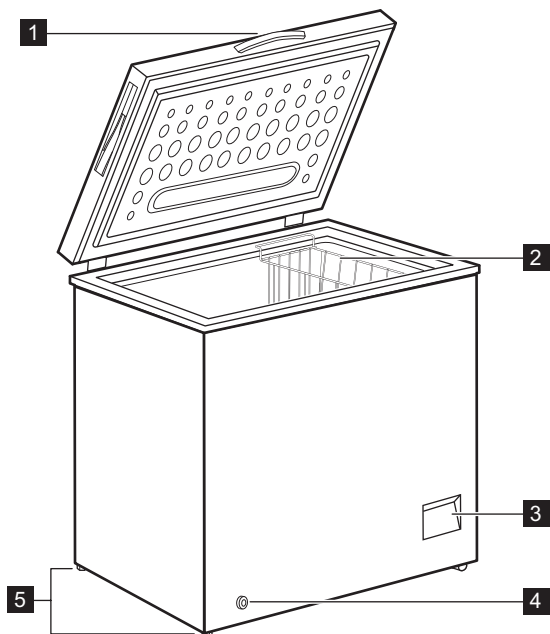
screwdriver to assembly the lock hook to the front side of the appliance.



Open and close the lid several times to make sure the handle is properly fastened.

## 4. GENERAL OVERVIEW

### 4.1 Description of the appliance

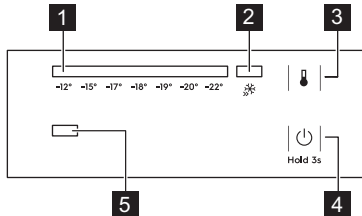


- 1 Handle
- 2 Basket

- 3 Control panel
- 4 Outer drain plug

## 5. OPERATION

### 5.1 Control panel



- 1 Temperature indicator
- 2 QuickFreeze indicator
- 3 SET button
- 4 ON/OFF button
- 5 Running indicator

### 5.2 Switching ON/OFF

1. To switch on the appliance insert the plug into the mains socket.
2. If the indicators are off, press the ON/OFF button for 3 seconds.
3. To switch off the appliance, press the ON/OFF button for 3 seconds.

### 5.3 Temperature regulation

To set the temperature:

1. Press SET button repeatedly until you reach the desired temperature.

**i** The recommended temperature is -18°C.

2. The temperature sets 5 seconds after the last press.

The exact setting should be chosen keeping in mind that the temperature inside the appliance depends on:

- room temperature
- how often the lid is opened
- the quantity of food stored
- the location of the appliance.

If the appliance is used in an ambient temperature between +10°C and -15°C, the thermostat should be set to the coldest temperature (-22°C) to allow the compressor to work properly.

### 5.4 QuickFreeze function

The QuickFreeze function accelerates the freezing of fresh food and, at the same time, protects already stored foodstuffs from undesired warming.

To activate the function:

1. Press SET button repeatedly until the QuickFreeze indicator lights up.
2. The function sets 5 seconds after the last press.

The QuickFreeze function stops automatically after 52 hours and the temperature goes back to the previous setting.

You can stop the function manually before that time, by pressing the SET button and setting the desired temperature.

### 5.5 Running indicator

This indicator is on when the compressor operates and it turns off when the compressor stops working.

## 6. BEFORE FIRST USE

### **⚠ WARNING!**

Refer to Safety chapters.

### 6.1 Cleaning the interior

Before using the appliance for the first time, the interior and all internal accessories should be washed with lukewarm water and some

neutral soap to remove the typical smell of a brand-new product, then dried thoroughly.

### **⚠ CAUTION!**

Do not use detergents, abrasive powders, chlorine or oil-based cleaners as they will damage the finish.

## 6.2 Electrical Connection

When you connect the appliance to the power supply, or it turns on after a power failure all

indicator lights flash once. Then the appliance returns to the previous setting.

## 7. DAILY USE

### **WARNING!**


Refer to Safety chapters.

### 7.1 Freezing fresh food

The freezer compartment is suitable for freezing fresh food and storing frozen and deep-frozen food for a long time.

To freeze fresh food activate the QuickFreeze function (refer to "QuickFreeze function").


The maximum amount of food that can be frozen in 24 hours is specified on the rating plate (refer to "Technical data").

 Start the QuickFreeze function 24 hours before placing food in the appliance.

The freezing process lasts 24 hours, during this period do not add other food to be frozen.

### 7.2 Storage of frozen food

When using for the first time or after a period out of use, before putting the products in the compartment let the appliance run at least 24 hours on the higher settings.

 You can remove the basket to get more storage space.

### **CAUTION!**

In the event of accidental defrosting, for example due to a power failure lasting longer than the value shown in the technical characteristics chart under "rising time", the defrosted food must be consumed quickly or cooked immediately and then re-frozen (after cooling).

### 7.3 Thawing

Deep-frozen or frozen food, prior to being used, can be thawed in the refrigerator or at room temperature, depending on the time available for this operation.

Small pieces may even be cooked still frozen, directly from the freezer: in this case, cooking will take longer.

## 8. HINTS AND TIPS

### 8.1 Hints for energy saving

- The internal configuration of the appliance is the one that ensures the most efficient use of energy.
- Do not open the lid frequently or leave it open longer than necessary.
- The colder the temperature setting, the higher the energy consumption.
- Ensure a good ventilation. Do not cover the ventilation grilles or holes.


### 8.2 Hints for freezing

- Activate QuickFreeze function at least 24 hours before placing the food inside the freezer compartment.
- Before freezing wrap and seal fresh food in: aluminium foil, plastic film or bags, airtight containers with lid.

- For more efficient freezing and thawing divide food into small portions.
- It is recommended to put labels and dates on all your frozen food. This will help to identify foods and to know when they should be used before their deterioration.
- The food should be fresh when being frozen to preserve good quality. Especially fruits and vegetables should be frozen after the harvest to preserve all of their nutrients.
- Do not freeze bottles or cans with liquids, in particular drinks containing carbon dioxide - they may explode during freezing.
- Do not put hot food in the freezer compartment. Cool it down at room temperature before placing it inside the compartment.

- To avoid increase in temperature of already frozen food, do not place fresh unfrozen food directly next to it. Place food at room temperature in the part of the freezer compartment where there is no frozen food.
- Do not eat ice cubes, water ices or ice lollies immediately after taking them out of the freezer. Risk of frostbites.
- Do not re-freeze defrosted food. If the food has defrosted, cook it, cool it down and then freeze it.

### 8.3 Hints for storage of frozen food

- Freezer compartment is the one marked with .
- Good temperature setting that ensures preservation of frozen food products is a temperature less than or equal to -18°C. Higher temperature setting inside the appliance may lead to shorter shelf life.
- The whole freezer compartment is suitable for storage of frozen food products.
- Leave enough space around the food to allow air to circulate freely.
- For adequate storage refer to food packaging label to see the shelf life of food.
- It is important to wrap the food in such a way that prevents water, humidity or condensation from getting inside.

### 8.4 Shopping tips

After grocery shopping:

- Ensure that the packaging is not damaged - the food could be deteriorated. If the package is swollen or wet, it might have not been stored in the optimal conditions and defrosting may have already started.
- To limit the defrosting process buy frozen goods at the end of your grocery shopping and transport them in a thermal and insulated cool bag.
- Place the frozen foods immediately in the freezer after coming back from the shop.

- If food has defrosted even partially, do not re-freeze it. Consume it as soon as possible.
- Respect the expiry date and the storage information on the package.

### 8.5 Shelf life

Type of food	Shelf life (months)
Bread	3
Fruits (except citrus)	6 - 12
Vegetables	8 - 10
Leftovers without meat	1 - 2
<b>Dairy food:</b>	
Butter	6 - 9
Soft cheese (e.g. mozzarella)	3 - 4
Hard cheese (e.g. parmesan, cheddar)	6
<b>Seafood:</b>	
Fatty fish (e.g. salmon, mackerel)	2 - 3
Lean fish (e.g. cod, flounder)	4 - 6
Shrimps	12
Shucked clams and mussels	3 - 4
Cooked fish	1 - 2
<b>Meat:</b>	
Poultry	9 - 12
Beef	6 - 12
Pork	4 - 6
Lamb	6 - 9
Sausage	1 - 2
Ham	1 - 2
Leftovers with meat	2 - 3

## 9. CARE AND CLEANING

### WARNING!

Refer to Safety chapters.

### 9.1 Cleaning

#### CAUTION!

Unplug the appliance before carrying out any maintenance operation.

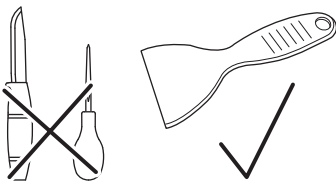
ⓘ Do not use detergents, abrasive products, highly perfumed cleaning products or wax polishes to clean the inner side of the appliance.  
Do not use the steam cleaners to clean the appliance.  
Prevent damage to the cooling system.

1. Switch off the appliance.
2. Remove any stored food, wrap it in several layers of newspaper and put it in a cool place.
3. Regularly clean the appliance and the accessories with warm water and neutral soap.  
Clean the lid seal carefully.
4. Fully dry the appliance.
5. Connect the mains plug to the mains socket.
6. Switch on the appliance.
7. Set the temperature to MAX setting and close the lid. Wait two or three hours before you reload previously removed food into the appliance.
8. Set the temperature to the desired setting.

## 9.2 Scraping off the frost

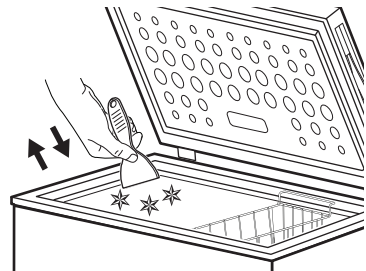
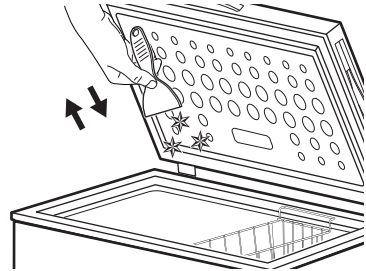
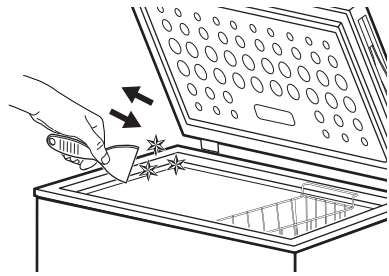
### ⚠ CAUTION!

Never use sharp metal tools to scrape off built-up frost as they could damage the appliance.



Frost may build up on the surface of cabinet frame or inner liner after a period of using time.

It is recommended to scrape away the frost with the plastic ice scraper (included in accessories bag) each month.



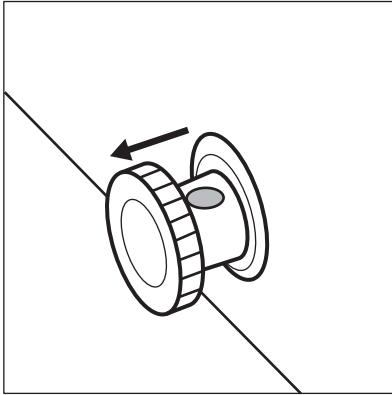
## 9.3 Defrosting the freezer

### ⚠ CAUTION!

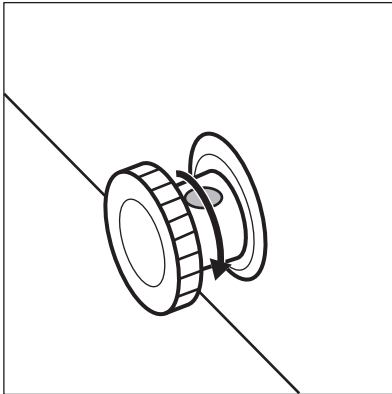
Do not use a mechanical or electrical device to speed up the thawing process. Do not use any artificial means.

Defrost the freezer when the frost layer reaches a thickness of about 4-5 mm.

1. Switch off the appliance.
2. Remove any stored food, wrap it in several layers of newspaper and put it in a cool place.
3. Remove the drain plug from the inside of the appliance.
4. Leave the lid open.
5. Place a tray beneath the outer drain plug.
6. Pull out the outer drain plug.



7. Rotate the drain plug 180 degrees to let the drain water flow into the tray.



ⓘ Make sure the water does not spill out of the tray.

8. Clean the interior and dry it thoroughly.
9. Switch on the appliance.
10. Set the temperature to higher setting and close the lid. Wait two or three hours before you reload previously removed food into the appliance.
11. Set the temperature to the desired setting.

## 10. TROUBLESHOOTING

### ⚠ WARNING!

Refer to Safety chapters.

### 10.1 What to do if...

ⓘ There are sounds which may occur during the operation of the appliance (e.g. bubbling, whirring, cracking or clicking), which are normal.

Problem	Possible cause	Solution
The appliance does not operate.	The appliance is switched off.	Switch on the appliance.
	The mains plug is not connected to the mains socket correctly.	Check if the appliance is plugged correctly.

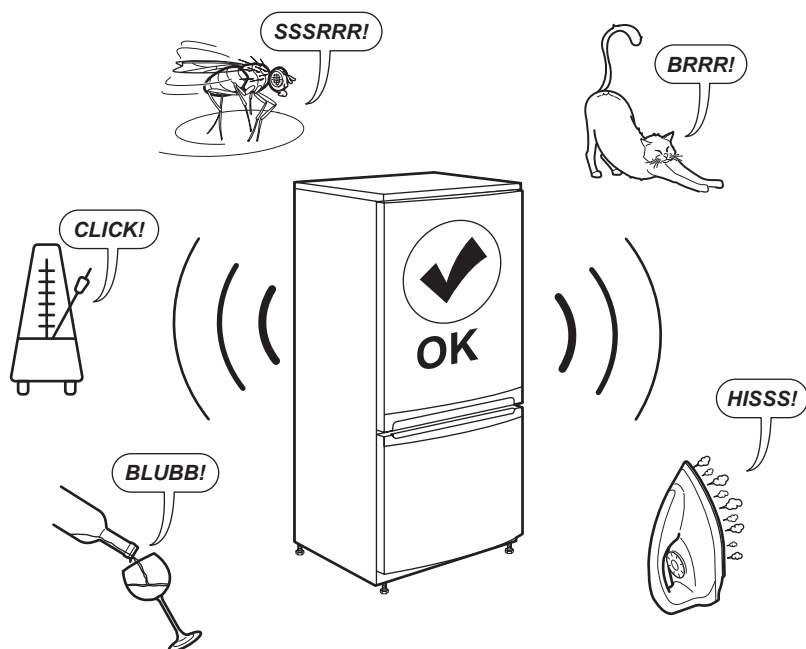
<b>Problem</b>	<b>Possible cause</b>	<b>Solution</b>
	There is no voltage in the mains socket.	Connect the appliance to a different electrical mains socket. Contact a qualified electrician.
The appliance is noisy.	The appliance is not supported properly.	Check if the appliance stands stable. Refer to the "Location" section.
	The appliance touches the wall or other objects.	Slightly move the appliance. Refer to the "Location" section.
Temperature indicator flashes from left to right.	Temperature sensor error.	Contact the Authorised Service Center.
The lid does not close completely.	Food packages are blocking the lid.	Arrange the packages in the right way.
	There is too much frost in the appliance.	Defrost the appliance. Refer to the "Defrosting of the freezer" section.
The lid is difficult to open.	The lid gasket is dirty or sticky.	Clean the lid gasket.
The lamp does not work.	The lamp is defective.	Contact the Authorised Service Center to replace the LED light.
The compressor operates continually.	Temperature is set incorrectly.	Refer to the "Temperature regulation" section.
	Large quantities of food to be frozen were inserted at the same time.	Wait a few hours and then check the temperature again.
	The room temperature is too high.	Refer to the climate class chart on the rating plate or to the "Positioning" section.
	Food placed in the appliance was too warm.	Allow food to cool to room temperature before storing.
	The lid is not closed properly.	Check if the lid closes properly and the gaskets are not damaged or dirty.
	The QuickFreeze function is switched on.	Refer to the "QuickFreeze function" section.
	The lid is not closed properly or the gasket is deformed or dirty.	Check if the lid closes properly. Clean the gasket or replace it in case of any damage.
There is too much frost and ice.	Temperature is set incorrectly.	Refer to the "Temperature regulation" section.
	The compressor does not start immediately after pressing the QuickFreeze, or after changing the temperature.	This is normal, no error has occurred.
The temperature in the appliance is too low or too high.	The temperature regulator is not set correctly.	The compressor starts after a period of time.
	The lid is not closed properly.	Set a higher or lower temperature.
		Check if the lid closes properly and the gaskets are not damaged or dirty.

Problem	Possible cause	Solution
	The products' temperature is too high.	Allow food to cool to room temperature before storing.
	Many products are stored at the same time.	Store less products at the same time.
	The thickness of the frost on the inner liner is greater than 4-5 mm.	Defrost the appliance. Refer to the "Defrosting of the freezer" section.
	The lid was opened too often.	Open the lid only if necessary.
	The QuickFreeze function is switched on.	Refer to the "QuickFreeze function" section.
	Products to be frozen are placed too closely to each other.	Make sure that there is cold air circulation in the appliance.
	The appliance is positioned near the heat source.	Refer to the "Location" section.

If your appliance is still not working properly after making the above checks, contact the nearest Authorised Service Center.

Specify the model and serial number of your appliance when you contact Authorised Service Center. This will accelerate the support received.

## 11. NOISES



## 12. TECHNICAL DATA

The technical information is situated in the rating plate on the internal side of the appliance and on the energy label.

The QR code on the energy label supplied with the appliance provides a web link to the information related to the performance of the appliance in the EU EPREL database. Keep the energy label for reference together with the user manual and all other documents provided with this appliance.

It is also possible to find the same information in EPREL using the link <https://eprel.ec.europa.eu> and the model name and product number that you find on the rating plate of the appliance.


See the link [www.theenergylabel.eu](http://www.theenergylabel.eu) for detailed information about the energy label.


## 13. INFORMATION FOR TEST INSTITUTES

Installation and preparation of the appliance for any EcoDesign verification shall be compliant with EN 62552 (EU). Ventilation requirements, recess dimensions and minimum

rear clearances shall be as stated in this User Manual in "Installation". Please contact the manufacturer for any other further information, including loading plans.

## 14. ENVIRONMENTAL CONCERNS

Recycle materials with the symbol . Put the packaging in relevant containers to recycle it. Help protect the environment and human health by recycling waste of electrical and electronic appliances. Do not dispose of ap-

pliances marked with the symbol  with the household waste. Return the product to your local recycling facility or contact your municipal office.

1. TURVALLISUUSTIEDOT.....	32	8. NEUVOJA JA VINKKEJÄ.....	40
2. TURVALLISUUSOHJEET.....	34	9. HOITO JA PUHDISTUS.....	41
3. ASENNUS.....	36	10. VIANMÄÄRITYS.....	43
4. YLEISKATSAUS.....	38	11. ÄÄNIÄ.....	45
5. KÄYTTÖ.....	39	12. TEKNISET TIEDOT.....	45
6. ENNEN ENSIMMÄISTÄ KÄYTTÖKERTAA	39	13. TIEDOKSI TESTAUSLAITOKSILLE.....	46
.....	39	14. YMPÄRISTÖNSUOJELUNÄKÖKOHTIA	46
7. PÄIVITTÄINEN KÄYTTÖ.....	40	.....	46

## 1. ⚠️ TURVALLISUUSTIEDOT

Lue mukana toimitetut ohjeet huolellisesti ennen laitteen asennusta ja käyttöä. Valmistaja ei ole vastuussa väärästä asennuksesta tai käytöstä johtuvista vammoista tai vahingoista. Säilytä ohjeet aina turvallisessa ja helposti saatavilla olevassa paikassa myöhempää käyttöä varten.

### 1.1 Lasten ja taitamattomien henkilöiden turvallisuus

- 8-vuotiaat ja sitä vanhemmat lapset sekä henkilöt, joilla on fyysisiä, aisteihin liittyviä tai henkisiä rajoitteita tai puutteellinen kokemus tai tuntemus, voivat käyttää tätä laitetta vain, jos heitä valvotaan tai ohjataan laitteen turvallisessa käytössä ja jos he ymmärtävät käyttöön liittyvät vaarat. Tuote on pidettävä 3–8-

vuotiaiden lasten ja erittäin laajoista ja monimutkaisista toiminnallisista rajoitteista kärsivien henkilöiden ulottumattomissa, ellei heitä valvota jatkuvasti. Alle 3-vuotiaat lapset tulee pitää kaukana laitteesta, ellei heitä valvota jatkuvasti.

- Lapsia on valvottava, jotta he eivät leiki laitteella.
- Lapset eivät saa puhdistaa laitetta tai suorittaa siihen kohdistuvia käyttäjän huoltotoimenpiteitä ilman valvontaa.
- Kaikki pakkaukset tulee pitää lasten ulottumattomissa ja hävittää asianmukaisesti.

### 1.2 Yleinen turvallisuus

- Tämä laite on tarkoitettu ainoastaan ruokien ja juomien säilytykseen.

- Tämä laite on tarkoitettu yhden kotitalouden käyttöön sisätiloissa.
  - Tätä laitetta voidaan käyttää toimistoissa, hotellihuoneissa, aamiaismajoituspai-koissa, maatilamajoituspai-koissa ja muissa saman-tyyppisissä majoitustiloissa, joissa kyseinen käyttö ei ylitä (keskimääräisiä) kotitalouskäytön tasoja.
  - Noudata seuraavia ohjeita elintarvikkeiden pilaantumisen välttämiseksi:
    - vältä pitämästä ovea pitkään auki
    - elintarvikkeisiin kosketuksissa olevat pinnat ja tyhjennysjärjestelmät tulee puhdistaa säännöllisesti
  - VAROITUS: Pidä kalusteseen asennetun laitteen syvennyksen tai kalustekaapin ilmanvaihtoaukot esteistä vapaina.
  - VAROITUS: Älä käytä muita kuin valmistajan suosittelemia mekaanisia laitteita tai muita välineitä sulattamisen nopeuttamiseksi.
- VAROITUS: Älä vaurioita jäähdytyspiiriä.
  - VAROITUS: Älä käytä muita kuin valmistajan suosittelemia sähkölaitteita ruoan säilytysosastoissa.
  - Älä käytä vesisuihketta ja höyryä laitteen puhdistamiseen.
  - Puhdista laite kostealla pehmeällä liinalla. Käytä ai-noastaan neutraaleja pesu-aineita. Älä käytä hankaavia tuotteita, hankaavia sien-iä, liuotteita tai metalliesi-neitä.
  - Jos laite on pitkään tyhjä, sammuta, sulata, puhdista ja kuivaa laite ja jätä sen ovi auki, jotta hometta ei synny laitteen sisälle.
  - Älä säilytä tässä laitteessa räjähtäviä aineita, kuten syttyvien ponneaineiden aerosolipulloja.
  - Jos virtajohto vaurioituu, sen saa sähkövaaran välttämiseksi vaihtaa vain valmistaja, valtuutettu huoltoliike tai vastaava ammattitaitoinen henkilö.

## 2. TURVALLISUUSOHJEET

### 2.1 Asennus

#### VAROITUS!

Laitteen asennuksen ja liitännät saa suorittaa vain ammattitaitoinen henkilö.

- Poista kaikki pakkausmateriaalit.
- Vaurioitunutta laitetta ei saa asentaa tai käyttää.
- Noudata erillisiä, laitteen asennusta ja oven kätisyyden vaihtamista koskevia ohjeita verkkosivuillamme.
- Siirrä laitetta aina varoen, sillä se on raskas. Käytä aina suojakäsineitä ja suojaavia jalkineita.
- Varmista, että laitteen ympärillä on hyvä ilmankierto.
- Kun asennat laitetta ensimmäistä kertaa, odota vähintään 4 tuntia ennen kuin kytket laitteen sähköverkkoon. Tänä aikana öljy ehtii virrata takaisin laitteen kompressoriin.
- Irrota pistoke sähköverkosta aina ennen laitteen käsittelyä.
- Laitetta ei saa asentaa lämpöpattereiden tai liesien, uunien tai keittotasojen lähelle, ellei asennusohjeissa toisin mainita.
- Suojaa laite vesisateelta.
- Älä asenna laitetta suoraan auringonvaloon.
- Tätä laitetta ei saa asentaa liian kosteisiin tai kylmiin ympäristöihin.
- Kun siirrät laitetta, nosta sitä siitä reunasta, jossa on säädettävät jalat. Älä nosta sitä siitä reunasta, jossa on pyörät, sillä siitä voi seurata lattian naarmuuntuminen.
- Suojaa lattia naarmuilta laitteen oven kätisyyttä vaihdettaessa.

### 2.2 Sähkökytkentä

#### VAROITUS!

Tulipalon ja sähköiskun vaara.

#### VAROITUS!

Varmista laitteen sijoittamisen yhteydessä, ettei virtajohto ole jäänyt puristuksiin tai ole vaurioitunut.

#### VAROITUS!

Älä käytä monipistokesovittimia ja jatkojohtoja.

#### HUOMIO!

Laitteen asennuksen edellyttämät mahdolliset sähkötyöt on teetettävä pätevällä sähköasentajalla.

- Varmista, että arvokilvessä olevat parametrit ovat verkkovirtalähteen sähköarvojen mukaisia.
- Laite on maadoitettava.
- Käytä aina asianmukaisesti asennettua sähköiskusuojattua pistorasiaa.
- Jos pistorasiaa ei ole maadoitettu, ota yhteyttä pätevään sähköasentajaan ja kytke laite erilliseen maadoitettuun virransyöttöön voimassa olevien määräysten mukaisesti.
- Älä vahingoita sähkökomponentteja (esim. verkkopistoketta, verkkojohtoa, kompressoria). Pyydä huoltoliikettä tai valtuutettua sähköasentajaa vaihtamaan rikkoutuneet sähkökomponentit.
- Verkkojohdon on oltava verkkopistokkeen alapuolella.
- Kytke verkkopistoke verkkopistorasiaan vasta asennuksen lopuksi. Varmista, että verkkopistoke on ulottuvilla laitteen asennuksen jälkeen.
- Älä irrota pistoketta pistorasiasta virtajohdosta vetämällä. Vedä aina verkkopistokkeesta.
- Laitteessa on 13 A:n verkkopistoke. Jos pistokkeen sulakkeen vaihto on tarpeen, käytä vain 13 A:n ASTA (BS 1362) sulaketta (koskee vain Isoa-Britanniaa ja Irlantia).

### 2.3 Valitse

#### VAROITUS!

Henkilövahinkojen, palovammojen tai sähköiskujen tai tulipalon vaara.



Laite sisältää syttyvää kaasua, isobutaania (R600a), joka on hyvin ympäristöystävällinen maakaasu. Varo, ettei isobutaania sisältävä jäähdytysputkisto vaurioiduu.

- Älä muuta laitteen teknisiä ominaisuuksia.

- Tämä laite on tarkoitettu käytettäväksi ympäristölämpötilassa 10°C–38°C. Määritelty lämpötila-alue takaa laitteen asianmukaisen toiminnan.
- Älä laita sähkölaitteita (esim. jäätelökoneita) laitteeseen, ellei valmistaja ole ilmoittanut, että niin voi tehdä.
- Jos jäähdytysputkisto vaurioituu, varmista, että huoneessa ei avotulta ja syttymislähteitä. Tuuleta huone.
- Estä kuumat esineet joutumasta kosketukseen laitteen muovisten osien kanssa.
- Älä laita virvoitusjuomia pakastuosastoon. Juomien jäätyminen aiheuttaa painetta juomapakkauksessa.
- Älä säilytä syttyviä kaasuja tai nesteitä laitteessa.
- Älä aseta helposti syttyviä tuotteita tai helposti syttyvien aineiden kanssa kosketuksissa olleita tuotteita laitteeseen, laitteen päälle tai sen lähelle.
- Älä kosketa kompressoria tai lauhdutinta. Ne ovat kuumia.
- Älä poista pakastuosastosta esineitä tai koske niihin, jos kätesi ovat märät tai kosteat.
- Älä pakasta sulanutta ruokaa uudelleen.
- Noudata pakasteiden pakkauksessa olevia säilytysohjeita.
- Kääri ruoat elintarvikkeiden käyttöön tarkoitettuun materiaaliin ennen niiden asettamista pakastimeen.
- Älä anna elintarvikkeiden joutua kosketuksiin laitteen sisäseinien kanssa.

## 2.4 Sisävalaistus

### VAROITUS!

Sähköiskun vaara.

- Tämä tuote sisältää yhden tai useamman valonlähteen, jonka energiatehokkuusluokka on F.
- Lisätietoa tämän tuotteen sisällä olevista lamppuista sekä erikseen myytävistä varalampuista: Kyseiset lamput on suunniteltu kestävämmän kodinkoneiden vaatimia fyysisiä olosuhteita (esim. lämpötila, värinä, kosteus) tai ne on tarkoitettu antamaan tietoa laitteen toimintatilasta. Niitä ei ole tarkoitettu muihin käyttötarkoituksiin eivätkä ne sovi huoneiden valaisemiseen.

## 2.5 Hoito ja puhdistus

### VAROITUS!

Henkilövahinkojen tai laitteen vaurioitumisen vaara.

- Sammuta laite ja irrota pistoke pistorasiasta ennen ylläpitotoimien aloittamista.
- Tämän laitteen jäähdytyslaite sisältää hiilivetyä. Vain alan ammatillisesti pätevä henkilö saa suorittaa laitteen ylläpito- ja lataamistoimia.

## 2.6 Huolto

- Laitteen korjaukseen liittyvissä asioissa tulee ottaa yhteyttä valtuutettuun huoltoliikkeeseen. Ainoastaan alkuperäisiä varaosia saa käyttää.
- Huomioithan, että itse suoritettavat tai muut kuin ammattilaisen suorittamat korjaukset voivat aiheuttaa vaaratilanteita ja mitätöidä takuun.
- Seuraavat varaosat ovat saatavilla vähintään 7 vuoden ajan mallin tuotannon lopettamisesta: termostaatit, lämpötila-anturit, piirilevyt, valonlähteet, ovenkahvat, oven saranat, telineet ja korit. Oven tiivisteet ovat saatavilla vähintään 10 vuotta mallin tuotannon lopettamisesta. Aika voi olla maassasi pidempi. Lisätietoja saat verkkosivustoltamme.
- Huomaa, että jotkin näistä varaosista ovat saatavilla ainoastaan ammattilaiskorjaajille ja kaikki varaosat eivät välttämättä koske kaikkia malleja.

## 2.7 Hävittäminen

### VAROITUS!

Loukkaantumisen tai tukehtumisen vaara.

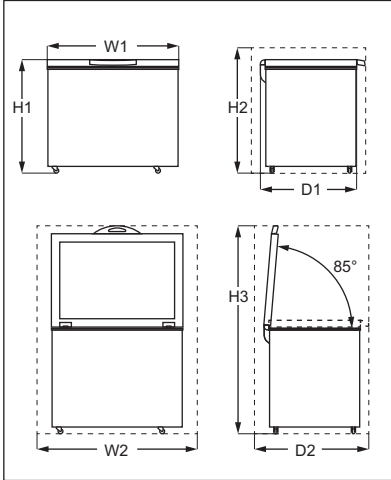
- Irrota pistoke pistorasiasta.
- Leikkaa johto irti ja hävitä se.
- Poista ovi, jotta lapset ja eläimet eivät voisi jäädä kiinni laitteen sisälle.
- Tämän laitteen jäähdytysputkistossa ja eristysmateriaaleissa ei ole otsonikerrokselle haitallisia aineita.
- Eristevaahto sisältää tulenarkaa kaasua. Kysy lisätietoa laitteen oikeaoppisesta hävittämisestä paikalliselta viranomaiselta.
- Älä vaurioita lämmönvaihtimen lähellä olevaa jääkaapin osaa.

## 3. ASENNUS

### ⚠ VAROITUS!

Lue turvallisuutta koskevat luvut.

### 3.1 Mitat



#### Kokonaismitat<sup>1)</sup>

H1	mm	845
W1	mm	905
D1	mm	545

<sup>1)</sup> laitteen korkeus, leveys ja syvyys ilman kädensijaa

#### Käytön vaatima tila<sup>1)</sup>

H2	mm	945
W2	mm	1105
D2	mm	710

<sup>1)</sup> laitteen korkeus, leveys ja syvyys kahva mukaan luettuna, sekä jäähdytysilman vapaaseen kiertoon vaadittu tila

#### Käytön vaatima kokonaistila<sup>1)</sup>

H3	mm	1397
W2	mm	1105

#### Käytön vaatima kokonaistila<sup>1)</sup>

D2	mm	710
----	----	-----

<sup>1)</sup> laitteen korkeus, leveys ja syvyys kahva mukaan luettuna, sekä jäähdytysilman vapaaseen kiertoon vaadittu tila ja oven vähimmäiskulmaan avaamisen vaatima tila kaikkien sisävarusteiden poistamista varten

### 3.2 Sijainti

Laitetta ei saa sijoittaa lämmönlähteiden, kuten lämpöpatterien ja kuumavesisäiliön, läheisyyteen eikä suoraan auringonvaloon.

- Sijoita laite vaakasuoraan tukevalle pinnalle.

- Tarkista, että laite on asetettu vaakasuoraan.

Voi aikaansaada tämän käyttämällä kahta säädettävää jalkaa, jotka sijaitsevat laitteen vasemmalla puolella. Kierrä jalkoja vastapäivään asettaaksesi laitteen korkeammalle.

- Varmistaaksesi parhaan suorituskyvyn laitetta ei saa sijoittaa sen ylle ulottuvien seinäkalusteiden alle.
- Varmista, että laitteen ympärillä on hyvä ilmankierto.

Jos asianmukaisia ilmanvaihtovaatimuksia ei noudateta poikkeavan asennuksen vuoksi, laite toimii asianmukaisesti, mutta sen energiankulutus saattaa hieman kasvaa.

**i** Laite on tarvittaessa voitava kytkeä irti verkkovirrasta. Pistokkeen on oltava helposti ulottuvilla asennuksen jälkeen.

### 3.3 Sijoittaminen

Tätä laitetta ei ole tarkoitettu kalusteisiin asennettavaksi.

Tämä laite on asennettava kuivaan ja hyvin tuuletettuun sisätilaan. Ympäristön ilman suhteellinen kosteus ei saa ylittää tasoa 75 %.

Tämä laite on tarkoitettu käytettäväksi 10–43 °C ympäristölämpötilassa. Laitteen asianmukainen toiminta voidaan taata vain näin määritetyllä lämpötila-alueella.

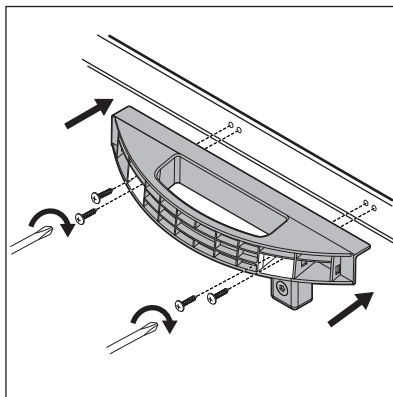
**i** Jos tunnet epävarmuutta laitteen asen- tamispaikan suhteen, ota yhteyttä myyjään, asiakaspalveluumme tai lähimpään valtuutettuun huoltokeskukseen.

### 3.4 Sähköliitäntä

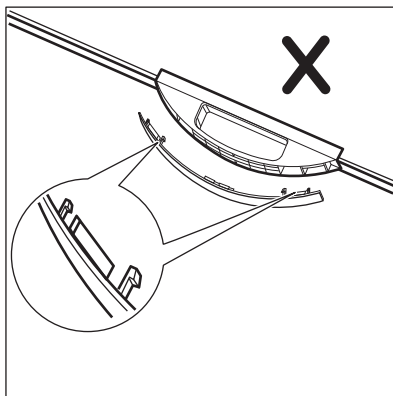
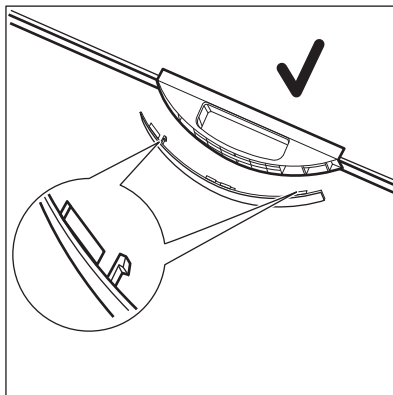
- Ennen kuin kytket laitteen verkkovirtaan, tarkista, että arvokilvessä mainittu jännite ja taajuus vastaavat verkkovirran arvoja.
- Laite on kytkettävä maadoitettuun pistorasiaan. Virtajohdon pistoke on varustettu maadoituskoskettimella. Jos pistorasia, johon laite kytketään, ei ole maadoitettu, ota yhteys sähköasentajaan ja pyydä asentajaa kytkemään laite erilliseen maadoitusliittimeen voimassa olevien määräysten mukaisesti.
- Valmistaja ei vastaa millään tavalla vahingoista, mikäli edellä olevia turvallisuusohjeita ei ole noudatettu.
- Tämä kodinkone käyttää Euroopan yhteisön direktiivien vaatimukset.

### 3.5 Kädensijan asennusopas

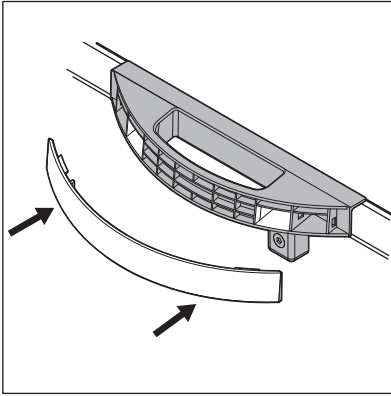
1. Ota kädensijan kiinnike ja 4 ruuvia muovipussista.
2. Aseta kädensija kuvan mukaiseen asentoon. Kiinnitä kädensijan kiinnike luukkuun Phillips-ruuvimeisselillä.



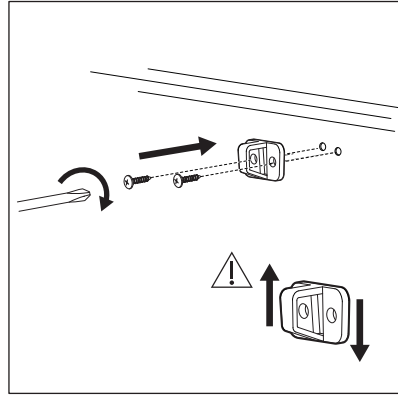
3. Ota kädensijan kuoriossa muovipussista. Varmista, että asennat kädensijan kuoriosan oikein perin, tarkistamalla kuoriosan asento ennen sen asennusta.



4. Työnnä kuoriossa kädensijan kiinnikkeen etuosaa kohti.



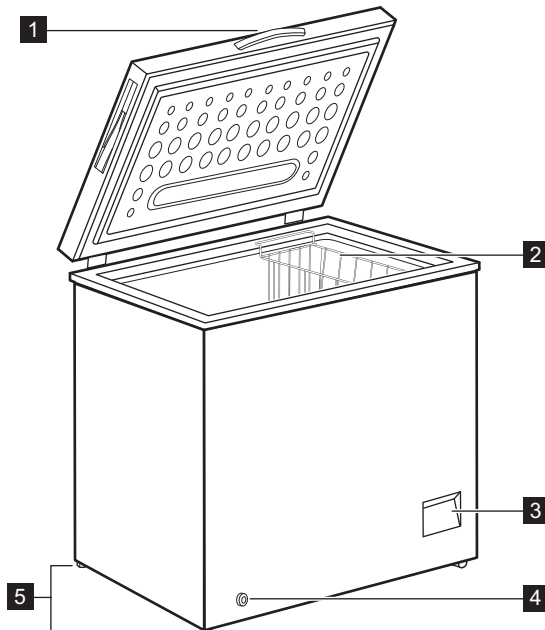
5. Joissakin malleissa on lukko. Asenna lukko ottamalla lukkosalpa ja kaksi pyöreäpäistä ruuvia muovipussista. Asenna lukko laitteen etuosaan Phillips-ruuvimeisselillä.



Avaa ja sulje kansi useita kertoja varmistaaksesi, että kahva on kunnolla kiinni.

## 4. YLEISKATSAUS

### 4.1 Laitteen kuvaus



1 Kädensija

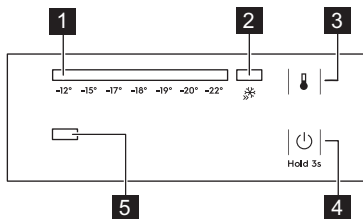
2 Kori

- 3 Käyttöpaneeli
- 4 Ulkoinen tyhjennystulppa

- 5 Säädettävät jalat

## 5. KÄYTTÖ

### 5.1 Käyttöpaneeli



- 1 Lämpötilan merkkivalo
- 2 QuickFreeze -merkkivalo
- 3 SET-painike
- 4 ON/OFF-virtapainike
- 5 Toiminnan merkkivalo

### 5.2 Laitteen kytkeminen päälle / pois päältä

1. Kytke laite päälle asettamalla pistoke pistorasiaan.
2. Jos merkkivalot ovat pois päältä, paina ON/OFF-painiketta 3 sekunnin ajan.
3. Sammuta laitteen virta painamalla ON/OFF-painiketta 3 sekunnin ajan.

### 5.3 Lämpötilan säätäminen

Lämpötilan asettaminen:

1. Paina SET-painiketta toistuvasti, kunnes saavutat haluamasi lämpötilan.

**i** Suositeltava lämpötila on -18 °C.

2. Lämpötila asettuu 5 sekuntia viimeisen painalluksen jälkeen.

Valitse tarkka asetus ottaen kuitenkin huomioon, että laitteen sisälämpötilaan vaikuttavat seuraavat asiat:

- huoneenlämpötila
- kuinka usein kansi avataan
- säilytettävien elintarvikkeiden määrä
- laitteen sijainti.

Jos laitetta käytetään tilassa, jossa ympäristön lämpötila on +10 °C – -15 °C, termostaatti on asetettava kylmimpään lämpötilaan (-22 °C), jotta kompressori toimii asianmukaisesti.

### 5.4 QuickFreeze -toiminto

QuickFreeze-toiminto nopeuttaa tuoreiden elintarvikkeiden pakastumista suojaten samalla jo pakastettuja ruokia lämpenemiseltä.

Toiminnon käyttöönotto:

1. Paina SET-painiketta toistuvasti, kunnes QuickFreeze -merkkivalo syttyy.
2. Toiminto asettuu 5 sekuntia viimeisen painalluksen jälkeen.

QuickFreeze -toiminto kytkeytyy automaattisesti pois päältä 52 tunnin jälkeen ja lämpötila säätyy takaisin edelliseen asetukseen.

Toiminto voidaan kytkeä manuaalisesti pois päältä tätä ennen painamalla SET-painiketta ja asettamalla haluttu lämpötila.

### 5.5 Toiminnan merkkivalo

Tämä merkkivalo palaa kompressorin toimissa ja sammuu kompressorin pysähtyessä.

## 6. ENNEN ENSIMMÄISTÄ KÄYTTÖKERTAA

### **VAROITUS!**

Lue turvallisuutta koskevat luvut.

### 6.1 Sisätilan puhdistaminen

Ennen kuin otat laitteen käyttöön, pese sisäosat ja kaikki kaapin sisälle sijoitettavat varusteet haalealla vedellä ja miedolla pesuaineella poistaaksesi uudelle laitteelle tyypilli-

sen hajun. Kuivaa pinnat ja varusteet lopuksi huolellisesti.

### **HUOMIO!**

Älä käytä puhdistusaineita, hankaavia jauheita, klooria tai öljypohjaisia puhdistusaineita, sillä ne vahingoittavat pintoja.

## 6.2 Sähköliitännät

Kaikki merkivalot vilkkuvat kerran, kun laite kytketään sähköverkkoon tai kun se kytkeytyy

päälle sähkökatkoksen jälkeen. Laite palaa tämän jälkeen edelliseen asetukseen.

# 7. PÄIVITTÄINEN KÄYTTÖ

### ⚠ VAROITUS!

Lue turvallisuutta koskevat luvut.

## 7.1 Tuoreiden elintarvikkeiden pakastaminen

Pakastuslokero soveltuu tuoreiden elintarvikkeiden pakastamiseen sekä valmispakasteiden ja syväpakastetun ruoan pitkäaikaiseen säilyttämiseen.

Kun haluat pakastaa tuoreita elintarvikkeita, aktivoi QuickFreeze-toiminto (katso kohta "QuickFreeze-toiminto").

24 tunnin aikana pakastettavien elintarvikkeiden enimmäismäärä on merkitty arvokilpeen (katso kohta "Tekniset tiedot").

📌 Käynnistä QuickFreeze-toiminto 24 tuntia ennen ruokien asettamista laitteeseen.

Pakastuminen kestää 24 tuntia: tänä aikana pakastimeen ei saa lisätä uusia pakastettavia ruokia.

## 7.2 Pakasteiden säilytys

Kun käytät laitetta ensimmäistä kertaa tai pitkän käyttämättömän jakson jälkeen, anna lait-

teen toimia vähintään 24 tunnin ajan suuremmalla teholla ennen tuotteiden asettamista laitteeseen lokeroon.

📌 Kori voidaan poistaa säilytystilan maksimoimiseksi.

### ⚠ HUOMIO!

Jos pakastin sulaa vahingossa esimerkiksi sähkökatkon vuoksi, joka on kestänyt pidempään kuin teknisissä ominaisuuksissa (kohdassa Käyttöönottoaika) mainittu ajan, sulaneet elintarvikkeet on käytettävä nopeasti tai valmistettava ruoaksi ja sitten pakastettava uudelleen (jäähdytyksen jälkeen).

## 7.3 Sulatus

Pakasteet voidaan sulattaa ennen käyttöä jääkaapissa tai huoneen lämpötilassa riippuen siitä, kuinka nopeasti niitä tarvitaan.

Pienempiä paloja voidaan kypsentää myös jäisinä suoraan pakastimesta otettuna. Kypsennys kestää tässä tapauksessa pitempään.

# 8. NEUVOJA JA VINKKEJÄ

## 8.1 Energiansäästövinkkejä

- Laitteen sisäinen kokoonpano on se, joka takaa parhaan energiankäytön tehokkuuden.
- Älä avaa kantta usein tai jätä sitä auki pidempään kuin on tarpeen.
- Mitä alhaisempi lämpötila-asetus, sitä suurempi on energiankulutus.
- Varmista hyvä ilmanvaihto. Älä peitä ilmanvaihtosäleikköjä tai reikiä.

## 8.2 Pakastusohjeita


- Kytke QuickFreeze-toiminto päälle vähintään 24 tuntia ennen elintarvikkeiden asettamista pakastinosastoon.
- Kääri ja tiivistä tuoreet elintarvikkeet ennen pakastamista alumiinifolioon,

muovikelmuun tai -pusseihin, ilmatiiviisiin kannellisiin astioihin.

- Jaa ruoat pieniin osiin niiden tehokkaampaa pakastusta ja sulatusta varten.
- Kaikkiin pakasteisiin on suositeltavaa lisätä etiketit ja päivämäärät. Tämä helpottaa elintarvikkeiden tunnistamista ja mahdollistaa pakasteiden käyttämisen ennen niiden pilaantumista.
- Elintarvikkeet tulee pakastaa tuoreina hyvän laadun varmistamiseksi. Erityisesti hedelmät ja vihannekset tulee pakastaa tuoreina, jotta niiden kaikki ravintoaineet säilyisivät.
- Älä pakasta nesteitä sisältäviä pulloja tai tölkkejä, varsinkaan hiilihapollisia juomia - ne voivat räjähtää pakastuksen aikana.

- Älä laita ruokia pakastinosastoon kuumina. Anna niiden jäähtyä huoneen lämpötilassa ennen pakastamista.
- Älä aseta tuoreita pakastamattomia elintarvikkeita pakastettujen ruokien viereen välttääksesi pakastettujen ruokien lämpötilan nousun. Aseta huoneenlämpöiset ruoat pakastinosaston kohtaan, jossa ei ole muita pakasteita.
- Älä nauti jääkuutioita tai vesijäätelöitä heti niiden pakastimesta poistamisen jälkeen. Paleltumavaara.
- Älä pakasta sulaneita ruokia uudelleen. Jos ruoka on sulanut, kypsennä ja jäähdytä se ennen pakastamista.

### 8.3 Vinkkejä pakastettujen elintarvikkeiden säilytykseen

- Pakastinosasto on se, jossa on merkintä .
- Hyvä lämpötila-asetus pakasteiden säilyttämiseen on  $-18\text{ °C}$  tai sitä alempi lämpötila. Korkeampi laitteen lämpötila-asetus voi lyhentää elintarvikkeiden säilyvyyttä.
- Pakasteita voidaan säilyttää kaikkialla pakastinlokerossa.
- Jätä ruokien ympärille riittävästi tilaa vapaan ilmankierron mahdollistamiseksi.
- Tarkista säilytysaika elintarvikkeiden pakkausmerkinnöistä.
- On tärkeää pakata elintarvikkeet niin, että vesi, kosteus ja tiivistynyt kosteus eivät pääse tunkeutumaan niihin.

### 8.4 Vinkkejä kaupassakäyntiin

Kaupassakäynnin jälkeen:

- Varmista, ettei pakkaus ole vaurioitunut - muutoin vaarana on ruoan pilaantuminen. Jos pakkaus on paisunut tai märkä, sitä ei ole välttämättä säilytetty optimaalisissa olosuhteissa ja se voi olla jo osittain sulanut.
- Jotta pakasteiden sulaminen vältettäisiin, hae pakasteet vasta ruokaostoksien lopussa ja kuljeta ne eristetyssä kylmäkassissa.
- Aseta pakasteet pakastimeen välittömästi kaupassakäynnin jälkeen.

- Jos pakasteet ovat sulaneet osittainkin, niitä ei saa pakastaa uudelleen. Käytä ne mahdollisimman pian.
- Noudata pakkaukseen merkittyä viimeistä käyttöpäivämäärää ja säilytysohjeita.

### 8.5 Säilyvyys

Ruokatyyppi	Säilyvyys (kuukautta)
Leipä	3
Hedelmät (muut kuin sitruhedelmät)	6 - 12
Vihannekset	8 - 10
Ruoantähteet, jotka eivät sisällä lihaa	1 - 2
<b>Maitotuotteet:</b>	
Voi	6 - 9
Pehmeä juusto (esim. mozzarella)	3 - 4
Kova juusto (esim. parmesaani, cheddar)	6
<b>Äyriäiset:</b>	
Rasvainen kala (esim. lohi, makrilli)	2 - 3
Vähärasvainen kala (esim. turska, kampela)	4 - 6
Katkaravut	12
Simpukat ilman kuoria	3 - 4
Kypsennetty kala	1 - 2
<b>Liha:</b>	
Linnunliha	9 - 12
Naudanliha	6 - 12
Sianliha	4 - 6
Lampaanliha	6 - 9
Makkara	1 - 2
Kinkku	1 - 2
Lihaa sisältävät ruoantähteet	2 - 3

## 9. HOITO JA PUHDISTUS

### VAROITUS!

Lue turvallisuutta koskevat luvut.

## 9.1 Puhdistus

### ⚠ HUOMIO!

Kytke laite irti verkkovirrasta ennen min-käänlaisten puhdistustoimenpiteiden suorittamista.

ⓘ Älä käytä pakastimen sisäpuolen puhdistukseen voimakkaita tai hankaavia puhdistusaineita, voimakastuoksuisia tuotteita tai kiillotusaineita.

Laitteen puhdistuksessa ei saa käyttää painepesuria.

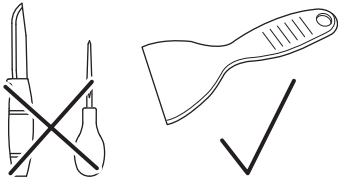
Varo vahingoittamasta jäähdytysjärjestelmää.

1. Kytke laite pois toiminnasta.
2. Poista pakastimesta kaikki elintarvikkeet, kääri ne paksulta sanomalehteen ja laita viileään paikkaan.
3. Puhdista pakastin ja siihen kuuluvat lisätarvikkeet säännöllisesti ja lämpimällä vedellä ja käsitiskiaineella. Puhdista kannen tiiviste huolellisesti.
4. Kuivaa pakastin kauttaaltaan.
5. Kiinnitä pistoke pistorasiaan.
6. Kytke laitteeseen virta.
7. Aseta lämpötila MAX-asetukseen ja sulje kansi. Laita elintarvikkeet takaisin laitteeseen 2-3 tunnin kuluttua.
8. Aseta haluamasi lämpötila.

## 9.2 Huurteen pois raaputtaminen

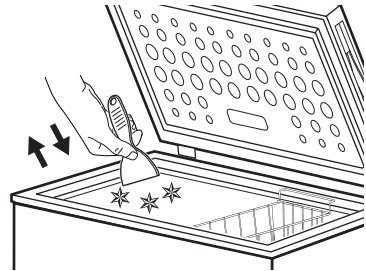
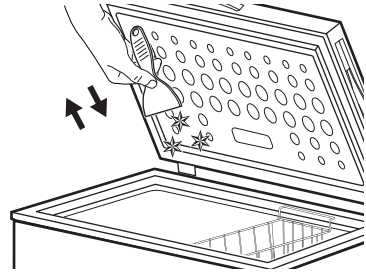
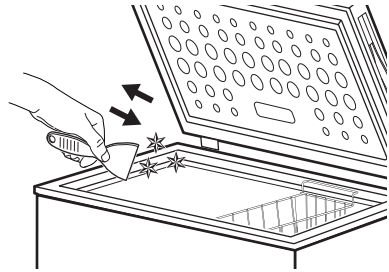
### ⚠ HUOMIO!

Älä koskaan käytä teräviä metallityökaluja raaputtaaksesi kertynyttä huurretta pois, koska ne voivat vahingoittaa laitetta.



Huurretta voi kertyä laitteen rungon pinnalle tai sisävuoreen, kun laite on ollut jonkin aikaa käytössä.

Suosittellemme raaputtamaan huurteen pois muovisella jäänraaputtimella (sisältyy lisävarustepussiin) kerran kuukaudessa.



## 9.3 Pakastimen sulatus

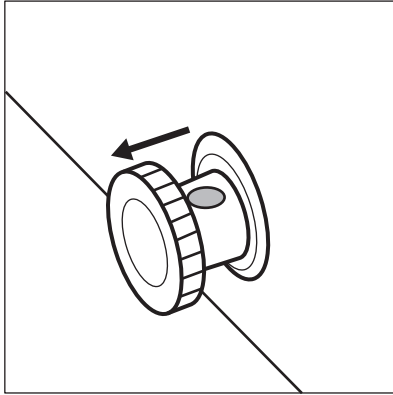
### ⚠ HUOMIO!

Älä käytä metallista tai sähkötoimista laitetta nopeuttaaksesi sulamista. Älä käytä mitään keinotekoisia apuvälineitä.

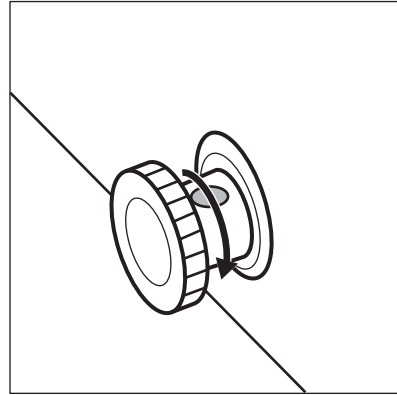
Sulata pakastin, kun huurrekerroksen paksuus on noin 4–5 mm.

1. Sammuta laite
2. Poista kaikki elintarvikkeet, kääri ne moneen sanomalehtikerrokseen ja aseta laite viileään paikkaan.
3. Poista tyhjennystulppa laitteen sisältä.
4. Jätä kansi auki.

5. Aseta astia ulkoisen tyhjennystulpan alle.
6. Vedä ulkoinen tyhjennystulppa irti.



7. Kierrä tyhjennystulpkaa 180 astetta niin, että vesi valuu astiaan.



**i** Varmista, ettei vettä roisku pois astiasta.

8. Puhdista sisätila ja kuivaa se huolellisesti.
9. Kytke laite päälle.
10. Aseta lämpötila suurempaan asetukseen ja sulje kansi. Odota 2–3 tuntia, ennen kuin laitat aiemmin poistamasi elintarvikkeet takaisin laitteeseen.
11. Aseta haluamasi lämpötila.

## 10. VIANMÄÄRITYS

### **VAROITUS!**

Lue turvallisuutta koskevat luvut.

### 10.1 Käyttöhäiriöt...

**i** Laitteen toiminnan aikana voi kuulua ääniä (esim. pulputtavia tai hurisevia ääniä, iskuja tai kolauksia), tämä on normaalia.

Ongelma	Mahdollinen syy	Ratkaisu
Laite ei toimi.	Laite on kytketty pois päältä.	Kytke laite päälle.
	Pistoketta ei ole kytketty oikein pistorasiaan.	Tarkista, että laite on kytketty oikein sähköverkkoon.
Laitteesta kuuluu melua.	Pistorasiassa ei ole jännitettä.	Kytke laite toiseen pistorasiaan. Ota yhteys pätevään sähköasentajaan.
	Laitetta ei ole tuettu kunnolla.	Tarkista, onko laite tukevasti paikallaan. Katso osio "Sijainti".
Lämpötilan merkkivalo vilkkuu vasemmalta oikealle.	Laite koskee seinään tai muihin esineisiin.	Siirrä hiukan laitetta. Katso osio "Sijainti".
	Lämpötila-anturivika.	Ota yhteyttä valtuutettuun huoltoliikkeeseen.

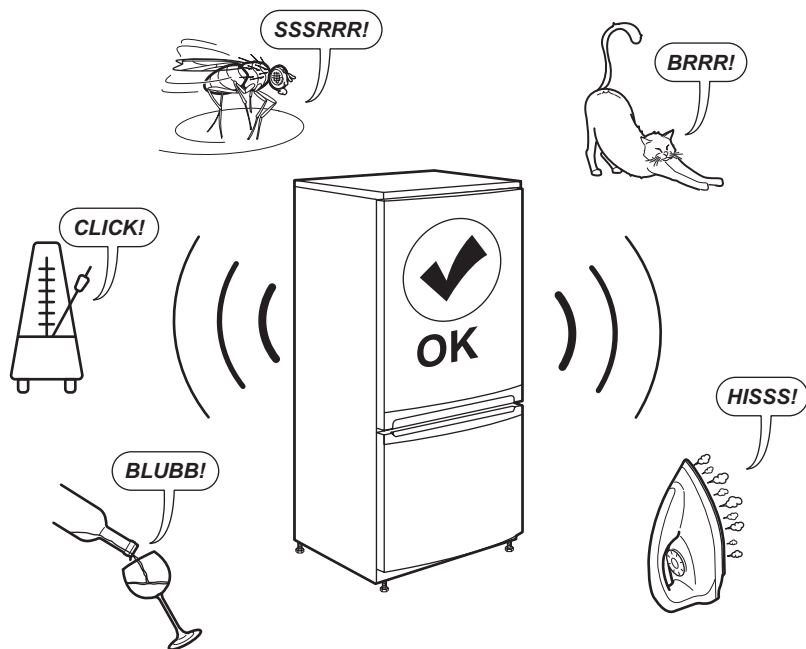
Ongelma	Mahdollinen syy	Ratkaisu
Kansi ei sulkeudu kokonaan.	Ruokapakkaukset estävät luukun sulkeutumisen.	Aseta pakkaukset oikein.
	Laitteessa oli liikaa huurretta.	Sulata laite. Katso osio "Pakastimen sulatus".
Luukun avaaminen on vaikeaa.	Kannen tiiviste on likainen tai tahmea.	Puhdista kannen tiiviste.
Lamppu ei toimi.	Lamppu on viallinen.	Ota yhteyttä valtuutettuun huoltoilikkeeseen LED-valon vaihtamiseksi.
Kompressorin käy jatkuvasti.	Lämpötila on asetettu virheellisesti.	Katso osio "Lämpötilan säätäminen".
	Pakastimeen on laitettu suuria määriä elintarvikkeita samanaikaisesti.	Odota muutama tunti ja tarkista lämpötila uudelleen.
	Huoneen lämpötila on liian korkea.	Tutustu arvokilvessä olevaan ilmastoluokan taulukkoon tai kohtaan "Sijoittaminen".
	Ruokatuotteita on pantu laitteeseen liian lämpimänä.	Anna tuotteiden jäähtyä huoneenlämpöiseksi ennen niiden asettamista laitteeseen.
	Luukku ei sulkeudu kunnolla.	Tarkista, että kansi sulkeutuu kunnolla ja tiivisteet ovat ehjiä ja puhtaita.
	Toiminto QuickFreeze on kytketty päälle.	Katso osio "QuickFreeze-toiminto".
Huurretta ja jäätä on liian paljon.	Luukku ei ole suljettu oikein tai tiiviste on epämuodostunut/likainen.	Tarkista meneekö luukku kiinni asianmukaisesti. Puhdista tiiviste tai vaihda se, jos se on rikkoutunut.
	Lämpötila on asetettu virheellisesti.	Katso osio "Lämpötilan säätäminen".
Kompressorin käynnistyminen ei tapahdu heti painikkeen QuickFreeze-painamisen jälkeen tai lämpötilan muuttamisen jälkeen.	Tämä on normaalia, mistään viasta ei ole kyse.	Kompressorin käynnistyminen jonkin ajan kuluttua.
Laitteen sisälämpötila on liian alhainen tai korkea.	Lämpötilaa ei ole asetettu oikein.	Aseta korkeampi tai matalampi lämpötila.
	Luukku ei sulkeudu kunnolla.	Tarkista, että kansi sulkeutuu kunnolla ja tiivisteet ovat ehjiä ja puhtaita.
	Ruokien lämpötila on liian korkea.	Anna tuotteiden jäähtyä huoneenlämpöiseksi ennen niiden asettamista laitteeseen.
	Laitteeseen on lisätty monia elintarvikkeita yhdellä kertaa.	Lisää laitteeseen vähemmän ruokaa yhdellä kertaa.
	Huurteen paksuus on suurempi kuin 4–5 mm.	Sulata laite. Katso osio "Pakastimen sulatus".
	Kantta on avattu liian usein.	Avaa kansi vain tarvittaessa.

Ongelma	Mahdollinen syy	Ratkaisu
	Toiminto QuickFreeze on kytketty päälle.	Katso osio "QuickFreeze -toiminto".
	Pakastettavat tuotteet on asetettu liian lähelle toisiaan.	Varmista, että kylmä ilma kiertää laitteessa.
	Laite sijaitsee lämpölähteen lähellä.	Katso osio "Sijainti".

Jos kodinkone ei edellä mainittujen tarkastusten jälkeenkään toimi oikein, ota yhteys lähimpään valtuutettuun huoltoliikkeeseen.

Ilmoita laitteen malli ja sarjanumero, kun otat yhteyttä valtuutettuun huoltoliikkeeseen. Tämä nopeuttaa palvelua.

## 11. ÄÄNIÄ



## 12. TEKNISET TIEDOT

Tekniset tiedot on merkitty laitteen sisäpuolelle kiinnitettyyn arvokilpeen ja energiatarraan. Laitteen mukana toimitetun energialuokamerkinnän QR-koodi sisältää linkin verkkosivustolle, jossa on EU EPREL -tietokannassa olevat laitteen suorituskytiedot. Säilytä

energialuokamerkintää yhdessä käyttöohjeen ja kaikkien muiden tämän laitteen mukana toimitettujen asiakirjojen kanssa.

Joitakin tietoja on saatavilla myös EPREL:issä käyttämällä linkkiä <https://eprel.ec.europa.eu> sekä laitteen arvo-

kilpeen merkittyä mallin nimeä ja tuotenumeroa.


Lisätietoa energialuokkamerinnästä on saatavilla osoitteesta [www.theenergylabel.eu](http://www.theenergylabel.eu).


## 13. TIEDOKSI TESTAUSLAITOKSILLE

Laitteen asennus- ja valmistelutoimet EcoDesign-tarkistusta varten tulee suorittaa EN 62552 (EU) mukaisesti. Noudatettavat ilmastovaihtovaatimukset, asennuspaikan mitat sekä

takaosan vähimmäisetäisyydet on annettu tämän ohjekirjan luvussa "Asennus". Valmistajalta on saatavilla lisätietoa sekä kuljetusohjeet.

## 14. YMPÄRISTÖNSUOJELUNÄKÖKOHTIA

Kierrätä materiaalit, jotka on merkitty merkillä . Kierrätä pakkaukset viemällä ne asianmukaiseen kierrätysastiaan. Auta suojelemaan ympäristöä ja ihmisten terveyttä kierrättämällä sähkö- ja elektroniikkaromu. Älä hävi-

tä symbolilla merkittyjä laitteita  kotitalousjätteen mukana. Palauta tuote paikalliseen kierrätyslaitokseen tai ota yhteyttä kunnan viirastoon.

1. SIKKERHETSINFORMASJON.....	47	9. STELL OG RENGJØRING.....	56
2. SIKKERHETSANVISNINGER.....	49	10. FEILSØKING.....	58
3. MONTERING.....	51	11. LYDER.....	60
4. GENERELL OVERSIKT.....	53	12. TEKNISKE DATA.....	60
5. BRUK.....	54	13. INFORMASJON FOR	
6. FØR FØRSTEGANGS BRUK.....	54	TESTINSTITUTTER.....	61
7. DAGLIG BRUK.....	55	14. BESKYTTELSE AV MILJØET.....	61
8. RÅD OG TIPS.....	55		

## 1. ⚠ SIKKERHETSINFORMASJON

Les nøye gjennom de vedlagte instruksjonene før du monterer og bruker produktet.

Produsenten er ikke ansvarlig for personskader eller andre skader som følge av feilaktig montering eller bruk. Instruksjonene må alltid oppbevares på et trygt og tilgjengelig sted for fremtidig behov.

### 1.1 Sikkerhet for barn og utsatte mennesker

- Dette produktet kan brukes av barn fra 8 år og oppover og personer med reduserte fysiske, sensoriske eller mentale evner eller manglende erfaring og kunnskap, dersom de får tilsyn eller instruksjoner om bruken av produktet på en sikker måte, og forstår farene som er involvert. Barn mellom 3 og 8 år og personer med svært omfattende og komplekse

funksjonsnedsettelse må holdes på avstand fra produktet med mindre de er under tilsyn til enhver tid. Barn yngre enn 3 år må holdes på avstand fra produktet med mindre de er under tilsyn til enhver tid.

- Barn bør være under oppsyn for å sikre at de ikke leker med produktet.
- Rengjøring og vedlikehold av produktet skal ikke utføres av barn.
- Oppbevar all emballasje utilgjengelig for barn og kast den på riktig måte.

### 1.2 Generell sikkerhet

- Dette produktet er kun for oppbevaring av mat og drikke.
- Dette produktet er beregnet for bruk innendørs.
- Dette produktet kan brukes på kontorer, hotellrom, rom

- for bed & breakfast, gårdsgjestehus og andre lignende steder hvor slik bruk ikke overstiger (gjennomsnittlige) bruksnivåer for husholdningsrom.
- Følg disse instruksjonene for å unngå kontaminering av mat:
    - ikke åpne døren i lengre perioder;
    - rengjør regelmessig tilgjengelige dreneringssytemer og overflater som kan komme i berøring med matvarer;
  - **ADVARSEL:** Påse at ventilasjonsåpninger ikke blokkeres i produktets skap eller i innebygde konstruksjoner.
  - **ADVARSEL:** Bruk ikke mekaniske enheter eller andre metoder for å akselerere avfrostingsprosessen unnatt de som anbefales av produsenten.
  - **ADVARSEL:** Ikke ødelegg kjølekretsen.
  - **ADVARSEL:** Bruk ikke elektriske produkter inne i oppbevaringshyllene på produktet, med mindre de er av den typen som anbefales av produsenten.
  - Bruk ikke vannspray og damp for å rengjøre produktet.
  - Rengjør produktet med en fuktet myk klut. Bruk kun nøytrale vaskemidler. Du må aldri bruke skurende oppvaskmidler, skuresvamper, løsemidler eller metallgjenstander.
  - Når kjøleskapet blir stående tomt i en lengre periode, bør du slå det av, avrime det, rengjøre det, tørke det og la døren bli stående oppe slik at det ikke dannes mugg i produktet.
  - Oppbevar ikke eksplosive stoffer som aerosolbeholdere med brennbart drivstoff i dette produktet.
  - Hvis strømkabelen blir skadet, må den skiftes av produsenten, autorisert servicesenter eller annen kvalifisert person for å unngå risiko.

## 2. SIKKERHETSANVISNINGER

### 2.1 Montering

#### ADVARSEL!

Installering må kun foretas av en kvalifisert person.

- Fjern all emballasje.
- Ikke monter eller bruk et skadet produkt.
- Følg de separate instruksjonene for montering av produktet og omhengsling av dører som er tilgjengelig på nettstedet vårt.
- Vær alltid forsiktig når du flytter produktet. Det er tungt. Bruk alltid vernebriller og lukket fotføy.
- Påse at luft kan sirkulere fritt rundt produktet.
- Ved førstegangsbruk, vent minst 4 timer før du kobler til strømtilførselen. Dette gjør at oljen kan renne tilbake i kompressoren.
- Før du utfører noen operasjoner på produktet, må du trekke støpselet ut av stikkkontakten.
- Ikke monter produktet i nærheten av radiatorer eller komfyrer, ovner eller platetopper, med mindre noe annet er spesifisert i installasjonsinstruksjonene.
- Utsett ikke produktet for regn.
- Ikke installer produktet hvor det kan bli utsatt for direkte sollys.
- Installer ikke produktet på meget fuktige eller kalde steder.
- Når du flytter produktet, løft det på siden med justerbare føtter. Ikke løft produktet på siden med hjul, siden det kan ripe opp gulvet.
- Beskytt gulvet mot riper når du omhenger produktets dør.

### 2.2 Elektrisk tilkobling

#### ADVARSEL!

Fare for brann og elektrisk støt.

#### ADVARSEL!

Når du plasserer produktet, må du sørge for at kablet ikke er i klem eller skadet.

#### ADVARSEL!

Bruk ikke multi-plugg-adaptore og skjøteledninger.

#### FORSIKTIG!

Alt elektrisk arbeid som kreves for å montere dette produktet må utføres av kvalifisert elektriker.

- Kontroller at parameterne på typeskiltet er kompatible med de elektriske spesifikasjonene i strømforsyningen.
- Produktet må jordes.
- Bruk alltid en korrekt montert, jordet stikkontakt.
- Hvis stikkkontakten for strømtilførselen i huset ikke er jordet, må du koble produktet til en separat jording i samsvar med gjeldende forskrifter. Kontakt en kvalifisert elektriker.
- Sørg for at elektriske komponenter (f.eks. støpsel, nettkabel, kompressor) ikke blir påført skade. Kontakt det autoriserte servicesenteret eller en elektriker for å skifte ut de elektriske komponentene.
- Strømkablet må være under nivået til støpselet.
- Sett ikke støpselet i stikkkontakten før monteringen er fullført. Påse at det er tilgang til stikkkontakten etter monteringen.
- Ikke koble fra produktet ved å trekke i strømledningen. Trekk alltid i selve støpselet.
- Dette produktet er utstyrt med et 13 A-støpsel. Skulle det bli nødvendig å skifte sikringen for støpselet, bruk kun 13 A ASTA (BS 1362)-sikring (kun for Storbritannia og Irland).

### 2.3 Bruk

#### ADVARSEL!

Fare for skade, brannskader, elektrisk støt eller brann.



Produktet inneholder brennbar gass, isobutan (R600a), en naturgass med liten innvirkning på miljøet. Vær forsiktig så du ikke forårsaker skade på kjølemiddelkretsen som inneholder isobutan.

- Produktspesifikasjonene må ikke endres.
- Dette produktet er beregnet til bruk ved omgivelsestemperatur fra 10°C til 38°C. Det angitte temperaturområdet garanterer riktig bruk av produktet.

- Ikke sett elektriske produkter (f.eks. iskremmaskiner) i produktet med mindre de er oppgitt av produsenten.
- Hvis det skulle oppstå skade på kjølemiddelkretsen, må du sørge for at det ikke er flammer og antenningskilder i rommet. Ventilert rommet.
- Ikke la varme gjenstander komme i kontakt med plastdelene på produktet.
- Ikke legg flytende drikker som brus og saft eller lignende i fryseren. Dette vil skape trykk på drikkebeholderen.
- Ikke oppbevar brannfarlig gass og væske i produktet.
- Legg ikke brennbare produkter, eller gjenstander som er fuktet med brennbare vesker, inn i eller i nærheten av produktet.
- Ikke berør kompressoren eller kondensatoren. De er varme.
- Ikke ta ut eller berør gjenstander fra fryseeksjonen hvis hendene er våte eller fuktige.
- Ikke frys mat som har vært tint tidligere.
- Følg oppbevaringsinstruksjonene på emballasjen for frossen mat.
- Pakk maten i plast eller i en beholder før du setter maten i fryseskapet.
- Ikke la mat komme i kontakt med de indre veggene i produktrommene.

## 2.4 Innvendig lys

### ADVARSEL!

Det er fare for elektrisk støt.

- Dette produktet inneholder én eller flere lyskilder av energieffektivitetsklasse F.
- Angående lyspæren(e) i dette produktet og reserve-lyspærene som selges separat: Disse lampene er ment å motstå ekstreme fysiske forhold i husholdningsprodukter, for eksempel temperatur, vibrasjon, fuktighet, eller er ment å signalisere informasjon om produktets driftsstatus. De er ikke ment å brukes i andre bruksområder og egner seg ikke til rombelysning.

## 2.5 Stell og rengjøring

### ADVARSEL!

Fare for personskade eller skade på produktet.

- Slå av produktet og trekk støpselet ut av stikkkontakten før rengjøring og vedlikehold.
- Dette produktet inneholder hydrokarboner i kjøleenheten. Vedlikehold og etterfylling av enheten må kun foretas av en kvalifisert person.

## 2.6 Service

- Kontakt et autorisert servicesenter for å reparere produktet. Bruk kun originale reservedeler.
- Vær oppmerksom på at reparasjon på egen hånd eller ikke-profesjonell reparasjon kan ha sikkerhetsmessige konsekvenser og kan ugyldiggjøre garantien.
- Følgende reservedeler er tilgjengelige i minst 7 år etter at modellen er avviklet: termostater, temperatursensorer, kretskort, lyskilder, dørhåndtak, dørhengsler, skuffer og kurver. Dørpakninger er tilgjengelige i minst 10 år etter at modellen er avviklet. Varigheten kan være lengre i ditt land. For mer informasjon, besøk vår hjemmeside.
- Vær oppmerksom på at noen av disse reservedelene bare er tilgjengelige for profesjonelle reparatører, og at ikke alle reservedeler er relevante for alle modeller.

## 2.7 Avfallsbehandling

### ADVARSEL!

Fare for skade eller kvelning.

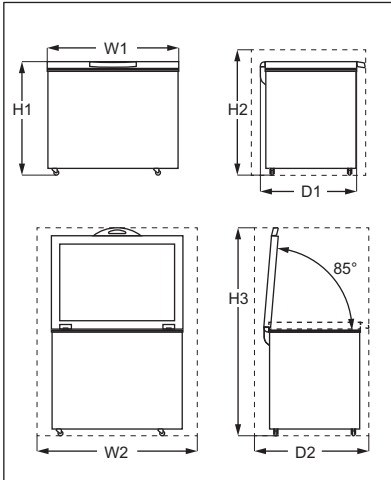
- Koble produktet fra strømmen.
- Kutt av strømkabelen og kast den.
- Fjern døren for å forhindre at barn og dyr blir stengt inne i produktet.
- Kjølemiddelkretsen og isolasjonsmaterialet til dette produktet er ozon-vennlig.
- Isolasjonsskummet inneholder brennbare gasser. Kontakt kommunen din for informasjon om hvordan du kaster produktet på en riktig måte.
- Ikke forårsak skade på den delen av kjøleenheten som er nær varmeveksleren.

## 3. MONTERING

### ⚠ ADVARSEL!

Se kapitlene som omhandler sikkerhet.

### 3.1 Mål



#### Generelle dimensjoner<sup>1)</sup>

H1	mm	845
W1	mm	905
D1	mm	545

<sup>1)</sup> bredden, høyden og dybden på produktet uten håndtak

#### Plass som kreves ved bruk<sup>1)</sup>

H2	mm	945
W2	mm	1105
D2	mm	710

<sup>1)</sup> høyden, bredden og dybden på produktet inkludert håndtaket, pluss plassen som er nødvendig for fri sirkulasjon av kjøleluft

#### Samlet plass som kreves ved bruk<sup>1)</sup>

H3	mm	1397
W2	mm	1105

#### Samlet plass som kreves ved bruk<sup>1)</sup>

D2	mm	710
----	----	-----

<sup>1)</sup> høyden, bredden og dybden på produktet inkludert håndtaket, pluss plassen som er nødvendig for fri sirkulasjon av kjøleluft, pluss den plassen som er nødvendig for å åpne døren til minste vinkel som gjør det mulig å fjerne alt internt utstyr

### 3.2 Plassering

Dette produktet bør installeres i god avstand fra enhver varmekilde, som f.eks. radiatorer, varmtvannsbereidere, direkte sollys osv.

- Plasser produktet i en horisontal posisjon på en solid overflate.
- Sørg for at produktet står i vater. Dette kan gjøres med to justerbare føtter nederst på venstre side av produktet. Skru ut føttene mot klokken for å sette dem høyere.
- For ikke å oppnå best mulig ytelse, må du ikke plassere produktet under overhengende veggheter.
- Påse at luft kan sirkulere fritt rundt produktet.  
Hvis, på grunn av annerledes montering, krav til tilfredsstillende ventilasjon ikke

respekteres, vil apparatet fungere korrekt, men strømforbruket kan øke noe.

ⓘ Det må være mulig å kople apparatet fra strømforsyningen. Støpslet skal derfor alltid være lett tilgjengelig etter montering.

### 3.3 Plassering

Dette apparatet er ikke ment å brukes som et innebygd apparat.

Apparatet skal monteres i en tørr, godt ventilert innendørs plassering. Rommets luftfuktighet bør ikke overstige 75 %.

Dette produktet er beregnet til bruk ved omgivelsestemperatur fra 10 °C til 43 °C. Riktig bruk av apparatet kan bare garanteres innenfor det angitte temperaturområdet.

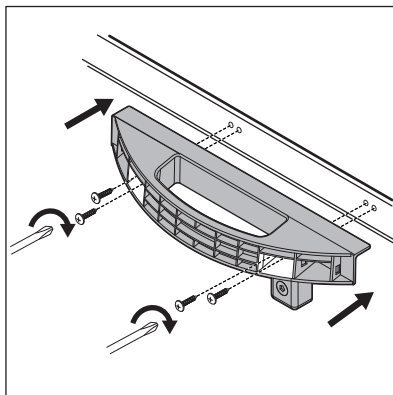
ⓘ Hvis du er i tvil om hvor du skal montere produktet, må du kontakte leverandøren, kundeservicen vår eller nærmeste service-senter.

### 3.4 Elektrisk tilkoping

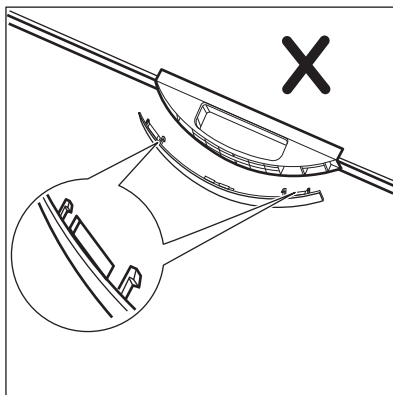
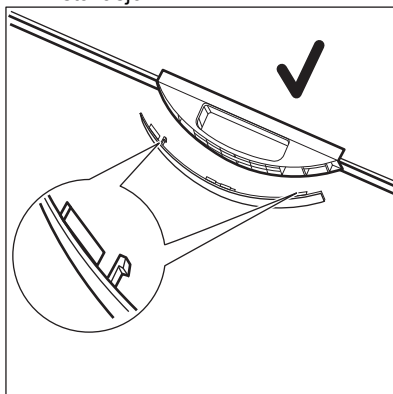
- Før du setter støpselet inn i stikkkontakten, forsikre deg om at spenningen og frekvensen som er oppført på typeskiltet samsvarer med strømmettet i hjemmet ditt.
- Produktet må være jodet. Støpselet på strømledningen er utstyrt med jordingskontakt. Dersom husets stikkontakt ikke er jodet, skal produktet koples til en separat jording i overensstemmelse med gjeldende forskrifter. Kontakt en faglært elektriker.
- Produsenten fraskriver seg ethvert ansvar dersom sikkerhetsreglene ikke blir fulgt.
- Dette produktet er i overensstemmelse med EØS-direktivene.

### 3.5 Monteringsveiledning for håndtak

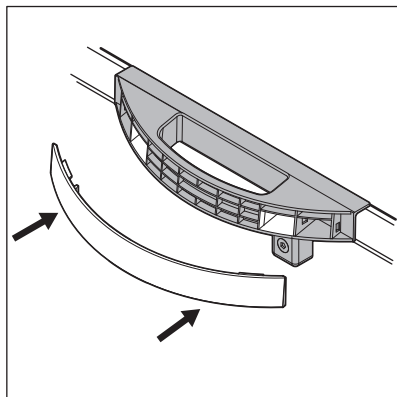
1. Ta ut håndtaksbasen og fire skruer fra plastposen.
2. Plasser håndtaket i posisjonen i henhold til bildet. Bruk en stjerneskrutrekker for å feste håndtaksbasen til lokket.



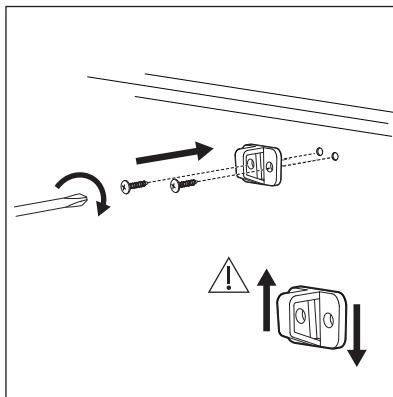
3. Ta ut håndtaksdekselet fra plastposen. For å unngå å montere håndtaksdekselet opp-ned, sjekk retningen på dekselet før installasjon.



4. Skyv dekselet til fronten av håndtaksbasen.



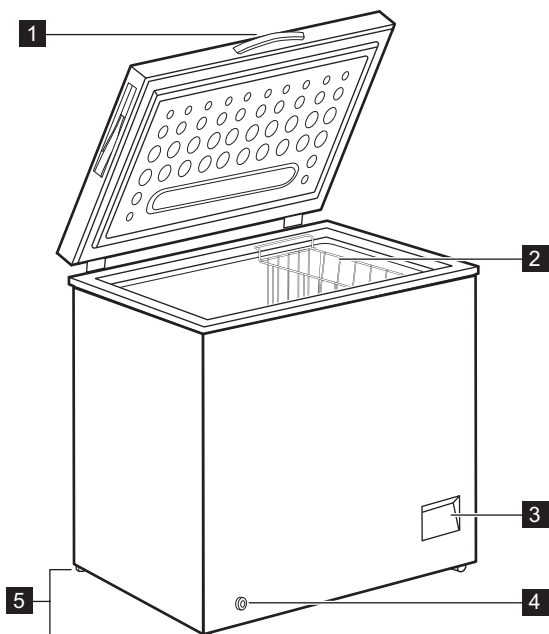
5. Noen modeller er utstyrt med lås. For å installere låsekroken, ta ut låsekroken og to rundhodeskruer fra plastposen. Bruk en stjerneskrutrekker for å montere låsen på forsiden av produktet.



Åpne og lukk lokket flere ganger for å sikre at håndtaket er ordentlig festet.

## 4. GENERELL OVERSIKT

### 4.1 Beskrivelse av produktet



1 Håndtak

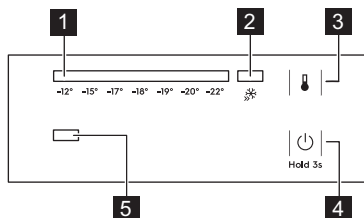
2 Kurv

- 3 Betjeningspanel
- 4 Utvendig dreneringsplugg

- 5 Regulerbare støtter

## 5. BRUK

### 5.1 Betjeningspanel



- 1 Indikator for temperatur
- 2 QuickFreeze -indikator
- 3 SET-knapp
- 4 AV/PÅ-knapp
- 5 Indikator for program i bruk

### 5.2 Slå PÅ/AV

1. Sett støpselet i stikkontakten for å slå på produktet.
2. Hvis indikatorene er av, trykk på AV/PÅ-knappen i 3 sekunder.
3. Trykk på AV/PÅ-knappen i 3 sekunder for å slå av produktet.

### 5.3 Temperaturregulering

For å stille inn temperaturen:

1. Trykk flere ganger på SET-knappen, til ønsket temperatur er nådd.

**i** Anbefalt temperatur er  $-18^{\circ}\text{C}$ .

2. Temperaturen stilles inn 5 sekunder etter siste trykk.

Den eksakte innstillingen skal velges med tanke på at temperaturen inne i produktet avhenger av:

- romtemperatur
- hvor ofte lokket åpnes
- mengden mat som oppbevares
- produktets plassering.

Hvis produktet brukes i en omgivelsestemperatur på mellom  $+10^{\circ}\text{C}$  og  $-15^{\circ}\text{C}$ , bør termostaten stilles på den kaldeste temperaturen ( $-22^{\circ}\text{C}$ ) slik at kompressoren kan fungere som den skal.

### 5.4 QuickFreeze-funksjon

QuickFreeze-funksjonen fremskynder frysing av ferske matvarer og beskytter samtidig allerede innlagte matvarer mot uønsket temperaturøkning.

Aktivere funksjonen:

1. Trykk på SET-knappen gjentas til QuickFreeze-indikatoren tennes.
2. Funksjonen stilles inn 5 sekunder etter siste trykk.

QuickFreeze-funksjonen stopper automatisk etter 52 timer og temperaturen går tilbake til forrige innstilling.

Du kan stoppe funksjonen manuelt før den tiden, ved å trykke på SET-knappen og stille inn ønsket temperatur.

### 5.5 Indikator for program i bruk

Denne indikatoren lyser når kompressoren fungerer, og den slås av når kompressoren slutter å fungere.

## 6. FØR FØRSTEGANGS BRUK

### **⚠ ADVARSEL!**

Se kapitlene som omhandler sikkerhet.

### 6.1 Rengjøre inne i ovnen

Før du tar produktet i bruk, må du vaske innsiden samt alt utstyr i lunke vann tilsatt et nøytralt rengjøringsmiddel, for å fjerne den ty-

piske lukten som sitter i flunkende nye produkter. Husk å tørke nøye.

### **⚠ FORSIKTIG!**

Ikke bruk kraftige vaskemidler eller skurepulver, klor eller oljebasert vaskemiddel, da dette vil skade finishen.

## 6.2 Elektrisk tilkopling

Når du kobler produktet til en strømforsyning, eller det slår seg på etter et strømbrydd, blin-

ker alle indikatorlys én gang. Produktet går til-bake til forrige innstillingen.

## 7. DAGLIG BRUK

### ⚠ ADVARSEL!

Se kapitlene som omhandler sikkerhet.

### 7.1 Frysing av fersk mat

Fryserseksjonen passer for frysing av fersk mat, og lagring av frossen og dypfrost mat over lengre tid.

Når du vil fryse inn ferske matvarer, må du aktivere QuickFreeze-funksjonen (se «QuickFreeze»).

Maksimal mengde mat som kan fryses inn på 24 timer, er angitt på typeskiltet (se «Tekniske data»).

① Start QuickFreeze-funksjonen 24 timer før maten legges inn i produktet.

Innfrysingsprosessen varer i 24 timer, i løpet av denne perioden må du ikke legge inn flere matvarer som skal fryses.

### 7.2 Oppbevaring av frossen mat

Når du bruker produktet for første gang eller etter en periode det ikke har vært i bruk, må du la produktet stå på i minst 24 timer på

høyeste innstilling før du setter inn produkte-  
ne.

① Du kan fjerne kurven for å få mer la-  
gringsplass.

### ⚠ FORSIKTIG!

Dersom det oppstår tining, f.eks. på grunn av strømbrydd som varer lenger enn den verdien som er oppført i tabellen over tekniske egenskaper under «stige-tid», må den tinte maten brukes opp så raskt som mulig eller tilberedes øyeblikkelig og så fryses inn igjen (etter avkjø-  
ling).

### 7.3 Tining

Dypfrosne eller frosne matvarer kan tines i kjøleskapet eller ved romtemperatur før de skal brukes i forhold til hvor mye tid du har til rådighet.

Små stykker kan også tilberedes mens de en-nå er frosne, direkte fra fryseren: I så fall tar tilberedningen lengre tid.

## 8. RÅD OG TIPS

### 8.1 Tips for strømsparing

- Apparatets interne konfigurasjon er den som sikrer mest mulig effektivt strømbruk.
- Lokket må ikke åpnes for ofte eller stå åpent lenger enn nødvendig.
- Jo kaldere temperaturinnstilling, jo høyere strømforbruk.
- Sørg for god ventilasjon. Ikke dekk ventilasjonsristene eller -hullene.


### 8.2 Tips til frysing

- Aktiver QuickFreeze-funksjonen minst 24 timer før maten i fryserommet.
- Før du fryser, må du pakke inn og forsegle fersk mat i: aluminiumsfolie, plastfilm eller poser, lufttette beholdere med lokk.
- For mer effektiv frysing og tining, kan du dele mat i små porsjoner.

- Det anbefales å sette etiketter og datoer på all den frosne maten. Dette vil gjøre det lettere å identifisere matvarer og til å vite når de skal brukes før de forderver.
- Maten skal være fersk når den fryses for å bevare god kvalitet. Særlig frukt og grønnsaker bør fryses etter høsting for å bevare alle næringsstoffene deres.
- Frys ikke flasker eller bokser med væsker, spesielt drikke som inneholder karbondioksid – de kan eksplodere under frysing.
- Ikke sett varm mat inn i fryserommet. Avkjøl den ved romtemperatur før du legger den inn i rommet.
- For å unngå temperaturøkning for allerede fryst mat må du ikke plassere fersk ufryst mat direkte ved siden av den. Plasser mat

- ved romtemperatur i den rommet av fryserrommet der det ikke er frosne mat.
- Ikke spis isterninger, vannis eller iskrem like etter at du har tatt dem ut av fryseren. Risiko for frostbitt.
  - Ikke frys ting mat. Hvis maten er tint, koker, avkjøler og fryser du den.

### 8.3 Tips for oppbevaring av frosne mat

- Fryseseksjonen er merket med 
- En god temperaturinnstilling som sikrer konservering av frosne matvarer er en temperatur under eller lik  $-18^{\circ}\text{C}$ . Høyere temperaturinnstilling inne i produktet kan føre til kortere holdbarhet.
- Hele fryserseksjonen er egnet for lagring av frosne matvarer.
- La det være nok plass rundt maten slik at luften kan sirkulere fritt.
- For tilstrekkelig oppbevaring se etiketten med matens holdbarhet på matemballasjen.
- Det er viktig å pakke inn matvarene på en slik måte at vann, fuktighet eller kondens ikke kommer inn.

### 8.4 Handletips

Etter dagligvarehandel:

- Forsikre deg om at emballasjen ikke er skadet – maten kan bli fordervet. Hvis pakningen er hoven eller våt, kan det hende at den ikke har blitt lagret under optimale forhold, og tiningen kan allerede ha startet.
- For å begrense tineprosessen, kjøp frosne varer på slutten av dagligvarehandelen og transporter dem i en termisk og isolert kjølebagg.
- Plasser den frosne maten umiddelbart i fryseren etter at du kom tilbake fra butikken.
- Hvis maten har blitt tint i noen grad, må du ikke fryse den på nytt. Spis den så snart som mulig.

- Respekter utløpsdatoen og lagringsinformasjonen på pakken.

### 8.5 Holdbarhetstid

Matvaretype	Holdbarhet (måned)
Brød	3
Frukt (unntatt sitrus)	6 - 12
Grønnsaker	8 - 10
Rester uten kjøtt	1 - 2
<b>Meieriprodukter:</b>	
Smør	6 - 9
Mykost (f.eks. mozzarella)	3 - 4
Hard ost (f.eks. parmesan, cheddar)	6
<b>Sjømat:</b>	
Fet fisk (f.eks. laks, makrell)	2 - 3
Mager fisk (f.eks. torsk, flyndre)	4 - 6
Reker	12
Blåskjell og skjell uten skall	3 - 4
Kokt fisk	1 - 2
<b>Kjøtt:</b>	
Fjærkre	9 - 12
Storfe kjøtt	6 - 12
Svinekjøtt	4 - 6
Lammekjøtt	6 - 9
Pølse	1 - 2
Skinke	1 - 2
Rester med kjøtt	2 - 3

## 9. STELL OG RENGJØRING

### ADVARSEL!

Se kapitlene som omhandler sikkerhet.

### 9.1 Rengjøring

#### FORSIKTIG!

Trekk støpselet ut av stikkontakten før du foretar enhver rengjøring av skapet.

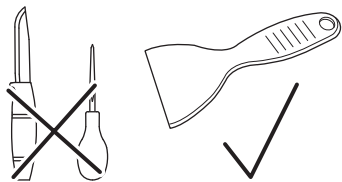
❗ Ikke bruk rengjøringsmidler, skureprodukter, sterkt parfymerte rengjøringsprodukter eller vokspolish til rengjøring inne i produktet.  
Ikke bruk damprengjøring til å rengjøre produktet.  
Unngå skader på kjølesystemet.

1. Slå av produktet.
2. Ta ut alle matvarene, pakk dem godt inn i flere lag avisepapir og legg dem på et kaldt sted.
3. Rengjør produktet og tilbehøret med varmt vann og nøytral såpe.  
Rengjør pakningen på lokket nøye.
4. La produktet tørke fullstendig.
5. Sett støpselet inn i stikkkontakten.
6. Slå på produktet.
7. Still temperaturen til MAX-innstillingen og lukk lokket. Vent i to til tre timer før du kan du legge maten inn i produktet igjen.
8. Still temperaturen til ønsket innstilling.

## 9.2 Skrape av isdannelse

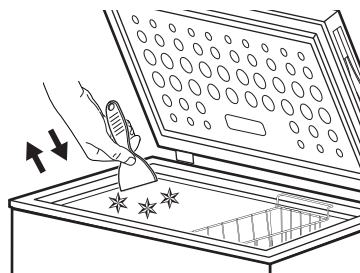
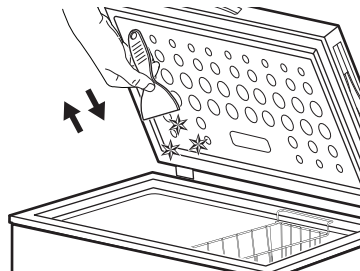
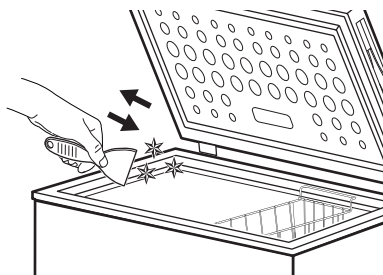
### ⚠ FORSIKTIG!

Ikke bruk skarpe metallredskaper til å skrape av isen, da dette kan skade produktet.



Is kan bygge seg opp på veggene etter en periode.

Det anbefales å skrape av isen med isskraperen av plast (inkludert i posen med tilbehør) hver måned.



## 9.3 Avriming av fryseren

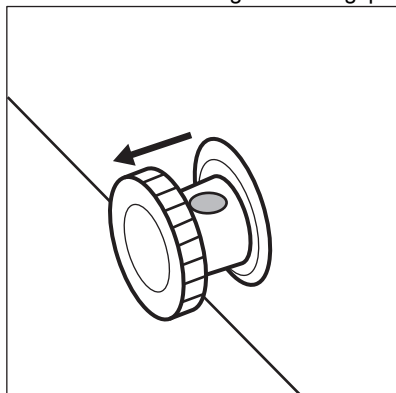
### ⚠ FORSIKTIG!

Ikke bruk en mekanisk eller elektrisk enhet for å fremskynde avrimingsprosessen.  
Ikke bruk noen kunstige midler.

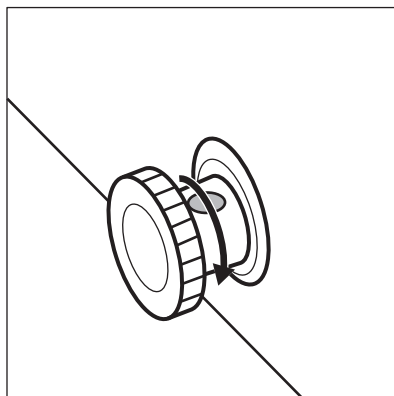
Avrim fryseren når laget av rim har blitt ca. 4–5 mm tykt.

1. Slå av produktet.
2. Fjern alle matvarene, pakk dem inn i flere lag avisepapir og plasser dem på et kaldt sted.
3. Fjern dreneringspluggen fra innsiden av produktet.
4. La lokket stå åpent.
5. Plasser et Brett under den utvendige dreneringspluggen.

6. Dra ut den utvendige dreneringspluggen.



7. Drei dreneringspluggen 180 grader for å la avløpsvannet renne ned på brettet.



ⓘ Påse at vannet ikke renner ut av brettet.

8. Rengjør innsiden og tørk grundig.
9. Slå på produktet.
10. Still temperaturen til høyere innstilling og lukk lokket. Vent i to til tre timer før du legger maten i produktet igjen.
11. Still temperaturen til ønsket innstilling.

## 10. FEILSØKING

### ⚠ ADVARSEL!

Se kapitlene som omhandler sikkerhet.

### 10.1 Hva gjør jeg hvis...

ⓘ Det er lyder som kan oppstå under bruk av produktet (f.eks. bobling, virring, sprekking eller klikking), som er normale.

Problem	Mulig årsak	Løsning
Produktet fungerer ikke.	Produktet er slått av.	Slå på produktet.
	Støpslet er ikke tilkoblet stikkontakten på riktig måte.	Kontroller at produktet er riktig koblet til.
Produktet støyer unormalt.	Stikkontakten er ikke spenningsførende.	Koble produktet til en annen stikkontakt. Kontakt en kvalifisert elektriker.
	Produktet står ikke stødig.	Kontroller at produktet står stabilt. Referer til avsnittet «Plassering».
Temperaturindikatoren blinker fra venstre til høyre.	Produktet er i berøring med vegg eller andre gjenstander.	Flytt produktet litt. Referer til avsnittet «Plassering».
	Temperatursensorfeil.	Kontakt det autoriserte service-senteret.

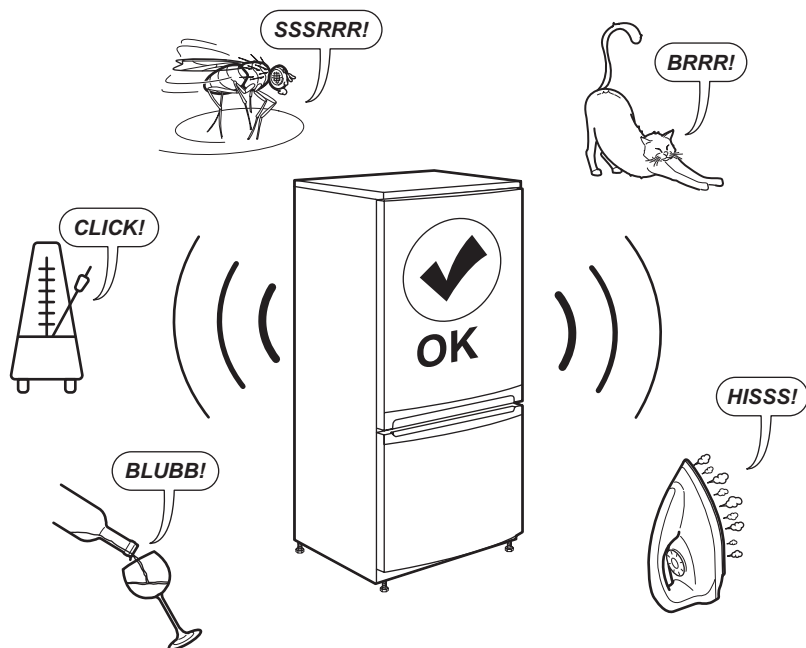
<b>Problem</b>	<b>Mulig årsak</b>	<b>Løsning</b>
Lokket kan ikke lukkes ordentlig.	Matvarepakker blokkerer lokket.	Plassere pakkene på riktig måte.
	Det er for mye rim i produktet.	Avrim produktet. Referer til avsnittet «Avriming av fryseren».
Lokket er vanskelig å åpne.	Pakningen på lokket er skittent eller klebrig.	Rengjør pakning på lokket.
Lampen fungerer ikke.	Pæren er defekt.	Kontakt det autoriserte service-senteret for å bytte ut LED-lampen.
Kompressoren går kontinuerlig.	Temperaturen er feil innstilt.	Referer til avsnittet «Temperaturregulering».
	Større mengder av mat som skal fryses ble satt inn samtidig.	Vent noen timer og kontroller temperaturen igjen.
	Romtemperaturen er for høy.	Se klimaklassediagrammet på typeskiltet eller avsnittet «Plas-sering».
	Maten som ble lagt i produktet var for varm.	La matvarer avkjøle seg til rom-temperatur før du legger dem inn.
	Lokket er ikke ordentlig lukket.	Kontroller at lokket lukker skikkelig og at ikke pakningene er skadde eller skitne.
Det er for mye rim og is.	QuickFreeze-funksjonen er slått på.	Referer til avsnittet «Quick-Freeze-funksjon».
	Lokket er ikke riktig lukket eller pakningen er deformert eller skitten.	Kontroller at lokket lukker skikkelig. Rengjør pakningen eller skift den ut i tilfelle av skade.
	Temperaturen er feil innstilt.	Referer til avsnittet «Temperaturregulering».
Kompressoren starter ikke med en gang etter at du har trykket på QuickFreeze, eller etter at temperaturen er endret.	Dette er normalt, det har ikke oppstått noen feil.	Kompressoren starter etter en stund.
Temperaturen i produktet er for lav eller for høy.	Temperaturregulatoren er ikke riktig innstilt.	Still inn en høyere eller lavere temperatur.
	Lokket er ikke ordentlig lukket.	Kontroller at lokket lukker skikkelig og at ikke pakningene er skadde eller skitne.
Temperaturen i produktet er for lav eller for høy.	Matvarene har for høy temperatur.	La matvarer avkjøle seg til rom-temperatur før du legger dem inn.
	For mange matvarer er lagt inn i produktet samtidig.	Oppbevar færre matvarer av gangen.
	Tykkelsen på rimet er større enn 4–5 mm.	Avrim produktet. Referer til avsnittet «Avriming av fryseren».
	Lokket ble åpnet for ofte.	Åpne lokket bare hvis det er nødvendig.

Problem	Mulig årsak	Løsning
	QuickFreeze-funksjonen er slått på.	Referer til avsnittet «QuickFreeze-funksjon».
	Produkter som skal fryses plasseres for tett mot hverandre.	Sørg for at det er sirkulasjon av kald luft i produktet.
	Produktet står i nærheten av varmekilden.	Referer til avsnittet «Plassering».

Hvis produktet fremdeles ikke fungerer tilfredsstillende etter at ovennevnte kontroller er utført, kontakter du nærmeste servicesenter.

Angi modellen og serienummeret til produktet når du kontakter ditt autoriserte servicesenter. Dette vil gjøre det raskere å få hjelp.

## 11. LYDER



## 12. TEKNISKE DATA

Tekniske data finner du på typeskiltet på innsiden av produktet og på energietiketten.

QR-koden på energietiketten som fulgte med produktet, gir en nettkobling til informasjonen som er relatert til ytelsen av dette produktet i EU EPREL-databasen. Oppbevar energietik-

etten som referanse sammen med denne instruksjonsmanualen samt alle andre dokumenter som fulgte med produktet.

Det er også mulig å finne den samme informasjonen i EPREL med koblingen <https://eprel.ec.europa.eu> og modellnavnet,

samt produktnummeret som du finner på typeskiltet til produktet.


Se koblingen [www.theenergylabel.eu](http://www.theenergylabel.eu) for detaljert informasjon om energietiketten.


## 13. INFORMASJON FOR TESTINSTITUTTER

Montering og forberedelse av produkt for enhver EcoDesign-kontroll skal være i samsvar med EN 62552 (EU). Ventilasjonskrav, luftspalter og minste avstand bak skal være som

angitt i denne bruksanvisningen i kapittel Montering. Kontakt produsenten for ytterligere informasjon, inkludert lastepaner.

## 14. BESKYTTELSE AV MILJØET

Resirkuler materialer merket med symbolet . Legg emballasjen i relevante beholdere for å resirkulere det. Bidra til å beskytte miljøet og menneskers helse ved å resirkulere avfall fra elektriske og elektroniske produkter.

Ikke avhend produkter merket med symbolet  med husholdningsavfallet. Returner produktet til ditt lokale resirkuleringsanlegg eller kontakt kommunen.

1. SÄKERHETSINFORMATION.....	62	8. RÅD OCH TIPS.....	70
2. SÄKERHETSANVISNINGAR.....	64	9. UNDERHÅLL OCH RENGÖRING.....	71
3. INSTALLATION.....	65	10. FELSÖKNING.....	73
4. ALLMÄN ÖVERSIKT.....	68	11. LJUD.....	75
5. DRIFT.....	69	12. TEKNISKA DATA.....	76
6. FÖRE FÖRSTA ANVÄNDNING.....	69	13. INFORMATION FÖR TESTINSTITUT...	76
7. DAGLIG ANVÄNDNING.....	70	14. MILJÖSKYDD.....	76

## 1. ⚠ SÄKERHETSINFORMATION

Läs bifogade instruktioner nogga före installation och användning av produkten. Tillverkaren är inte ansvarig för eventuella personskador eller andra skador som uppkommit till följd av felaktig installation eller användning. Förvara alltid bruksanvisningen på en säker och tillgänglig plats för framtida behov.

### 1.1 Säkerhet för barn och personer med funktionsnedsättning

- Denna produkt kan användas av barn från 8 års ålder och uppåt, och av personer med nedsatt fysisk, sensorisk eller mental förmåga, samt personer med bristande erfarenhet och kunskap om de övervakas eller instrueras om hur produkten används på ett säkert sätt och förstår de risker som är

förknippade med användningen. Barn mellan 3 och 8 år eller personer med mycket omfattande och komplexa funktionsnedsättningar ska inte vara i närheten av produkten om de inte är under uppsikt. Barn under 3 år ska inte vistas i närheten av produkten utan ständig uppsikt.

- Barn ska hållas under uppsikt så att de inte leker med produkten.
- Barn får inte utföra rengöring och underhåll av produkten utan uppsikt.
- Håll allt förpackningsmaterial utom räckhåll för barn och kassera det på lämpligt sätt.

### 1.2 Allmän säkerhet

- Denna produkt är endast avsedd för förvaring av mat och dryck.

- Denna produkt är avsedd för enskilt hushållsbruk inomhus.
- Produkten kan användas i kontor, hotellrum, gårdsgästhus och liknande boenden där sådan användning inte innebär att genomsnittlig hushållsförbrukning överskrids.
- För att undvika kontaminering av livsmedel respektera följande instruktioner:
  - låt inte dörren vara öppen längre stunder,
  - rengör regelbundet ytor som kan komma i kontakt med mat samt åtkomliga dräneringssystem,
- **WARNING!** Se till att ventilationsöppningarna i maskinens hölje eller inbyggda struktur inte blockeras.
- **WARNING!** Använd inga mekaniska verktyg eller andra medel för att påskynda upptiningsprocessen utöver de som rekommenderas av tillverkaren.
- **WARNING!** Var noga med att inte skada kylkretsen.
- **WARNING!** Använd inga elektriska produkter inne i förvaringsutrymmena såvida de inte är av en typ som rekommenderas av tillverkaren.
- Använd inte vattenspray och ånga för att rengöra produkten.
- Rengör produkten med en våt mjuk trasa. Använd bara neutrala rengöringsmedel. Använd inte slipande produkter, repande rengöringstussar, lösningsmedel eller metallföremål.
- När produkten är tom under en längre tid ska den stängas av, avfrostas, rengöras, torkas och dörren ska lämnas öppen för att förhindra att mögel utvecklas i produkten.
- Förvara inte explosiva ämnen som t.ex. sprayburkar med lättantändligt bränsle i den här produkten.
- Om nätsladden är skadad måste den bytas av tillverkaren, tillverkarens auktoriserade servicecenter eller personer med motsvarande utbildning, för att undvika fara.

## 2. SÄKERHETSANVISNINGAR

### 2.1 Installation

#### **VARNING!**

Endast en behörig person får installera den här produkten.

- Avlägsna allt förpackningsmaterial.
- Installera eller använd inte en skadad produkt.
- Följ de separata instruktionerna för installation av produkten och omhängning av dörren som finns på vår webbplats.
- Var alltid försiktig när produkten rör sig eftersom den är tung. Använd alltid skyddshandskar och täckta skor.
- Säkerställ att luft kan cirkulera runt produkten.
- Vid första installationen, vänta minst 4 timmar innan du ansluter produkten till nätspänning. Detta för att oljan ska rinna tillbaka i kompressorn.
- Dra ut kontakten ur vägguttaget innan du utför någon åtgärd på produkten.
- Installera inte produkten i närheten av element eller spisar, ugnar eller hällar, såvida inte annat anges i installationsanvisningarna.
- Produkten får inte utsättas för regn.
- Installera inte produkten där den kan utsättas för direkt solljus.
- Installera inte produkten på platser som är mycket fuktiga eller kalla.
- När du flyttar produkten, lyft i kanten med de justerbara fötterna. Lyft inte produkten i kanten med hjulen då golvet kan repas.
- Skydda golvet från repor när du hänger om dörren.

### 2.2 Elanslutning

#### **VARNING!**

Risk för brand och elektriska stötar.

#### **VARNING!**

När du sätter in din produkt, se till att elsladden inte kommer under produkten eller skadas.

#### **VARNING!**

Använd inte grenuttag eller förlängningskablar.

#### **FÖRSIKTIGHETSÅTGÄRDER!**

Allt elarbete vid installation av produkten skall utföras av en behörig elinstallatör.

- Se till att de värden som anges på produktetiketten överensstämmer med elnätets värden.
- Produkten måste jordas.
- Använd alltid ett korrekt installerat stötsäkert eluttag.
- Om nätspänningsmatningen inte är jordad, anslut produkten till en separat jordning enligt gällande bestämmelser. Rådfråga en kvalificerad elektriker för att göra detta.
- Se till att du inte skadar de elektriska komponenterna (t.ex. stickkontakten, nätkabeln och kompressorn). Kontakta det auktoriserade servicecentret eller en elektriker för att byta de elektriska komponenterna.
- Nätkabeln måste alltid vara under elkontakten.
- Anslut stickkontakten till eluttaget endast i slutet av installationen. Kontrollera att stickkontakten är åtkomlig efter installationen.
- Koppla inte bort produkten genom att dra i nätsladden. Dra alltid i stickkontakten.
- Denna produkt är utrustad med en 13 A nätkontakt. Om säkringen i stickkontakten måste bytas ut ska en 13 A ASTA (BS 1362)-säkring användas (endast Storbritannien och Irland).

### 2.3 Använd

#### **VARNING!**

Risk för skador, brännskador eller elstötar föreligger.



Produkten innehåller brandfarlig gas, isobutan (R600a), en naturgas med hög miljökompatibilitet. Var försiktig så att du inte skadar kylkretsen som innehåller isobutan.

- Ändra inte produktens specifikationer.
- Denna produkt är avsedd att användas vid omgivande temperatur från 10°C till 38°C. Angivet temperaturintervall garanterar att produkten fungerar korrekt.
- Placera inte elektriska produkter (t.ex. glassmaskiner) i produkten såvida de inte anges av tillverkaren.

- Om kylkretsen skadas, så se till att inga flammor eller antändningskällor förekommer i rummet. Ventilera rummet.
- Låt inte heta föremål vidröra plastdelarna i produkten.
- Lägg inte läskedrycker i frysfacket. Detta skapar tryck i dryckesbehållaren.
- Förvara inte brandfarliga gaser och vätskor i produkten.
- Placera inte brandfarliga produkter eller föremål som är våta med brandfarliga produkter i, i närheten av eller på produkten.
- Vidrör inte kompressorn eller kondensorn. De är heta.
- Se till att aldrig avlägsna eller vidröra föremål från frysfacket med våta eller fuktiga händer.
- Frys inte mat på nytt om den har tinats.
- Följ förvaringsanvisningarna på förpackningen till den frysta maten.
- Lägg maten i påse eller förvaringsburk innan du lägger det i frysfacket.
- Låt inte matvaror komma i kontakt med produktens invändiga komponenter.

## 2.4 Invändig belysning

### **WARNING!**

Risk för elektrisk stöt!

- Den här produkten innehåller en eller flera ljuskällor med energieffektivitetsklass F.
- När det gäller lampan/lamporna i denna produkt och reservlampor som säljs separat: Dessa lampor är avsedda att tåla extrema fysiska förhållanden i hushållsprodukter, såsom temperatur, vibrationer och fuktighet, eller är avsedda att signalera information om produktens driftsstatus. De är inte avsedda att användas i andra produkter eller som rumsbelysning i hemmet.

## 2.5 Underhåll och rengöring

### **WARNING!**

Risk för personskador eller skador på produkten.

- Stäng av produkten och koppla bort den från eluttaget innan underhåll.
- Denna produkt innehåller kolväten i kylaggregatet. Endast behöriga personer får utföra underhåll och påfyllning av enheten.

## 2.6 Service

- Kontakta ett auktoriserat servicecenter för reparation av produkten. Använd endast originalreservdelar.
- Observera att reparationer som utförs själv eller på ett icke fackmannamässigt sätt kan få säkerhetsmässiga konsekvenser och kan upphäva garantin.
- Följande reservdelar kommer att finnas tillgängliga i minst 7 år efter att modellen har slutat att tillverkas: termostater, temperaturgivare, kretskort, ljuskällor, dörrhandtag, dörrgångjärn, plåtar och korgar. Tätningsslister till dörren kommer att finnas tillgängliga i 10 år efter att modellen har slutat att tillverkas. Det kan hända att de finns tillgängliga under längre tid i ditt land. För ytterligare information, besök vår webbplats.
- Observera att vissa av dessa reservdelar endast är tillgängliga för professionella reparatörer och att inte alla reservdelar är relevanta för alla modeller.

## 2.7 Avfallshantering

### **WARNING!**

Risk för personskador eller kvävning föreligger.

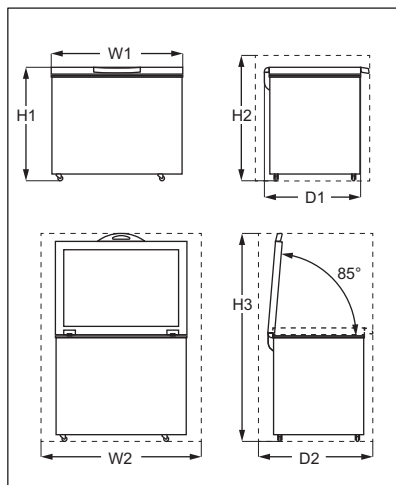
- Koppla loss produkten från eluttaget.
- Klipp av strömkabeln och kassera den.
- Ta bort locket för att hindra att barn eller djur stängs in i produkten.
- Kylkretsen och isoleringsmaterialet i den här produkten är "ozonvänliga".
- Isoleringsmaterialet innehåller brandfarlig gas. Kontakta kommunen för information om hur produkten kasseras korrekt.
- Orsaka inte skada på den delen av kylväxeln som är nära värmeväxlaren.

# 3. INSTALLATION

### **WARNING!**

Se avsnitten om säkerhet.

### 3.1 Mått



#### Övergripande mått<sup>1)</sup>

H1	mm	845
W1	mm	905
D1	mm	545

<sup>1)</sup> produktens bredd, höjd och djup utan handtaget

#### Utrymme som krävs vid användning<sup>1)</sup>

H2	mm	945
W2	mm	1105
D2	mm	710

<sup>1)</sup> höjd, bredd och djup inklusive handtaget, plus utrymme som krävs för fri cirkulation av kyl Luft

#### Utrymme som krävs vid användning<sup>1)</sup>

H3	mm	1397
W2	mm	1105
D2	mm	710

<sup>1)</sup> höjd, bredd och djup inklusive handtaget, plus utrymme som krävs för fri cirkulation av kyl Luft, plus det utrymme som krävs för att tillåta dörröppning till minsta vinkel som tillåter borttagning av all intern utrustning

### 3.2 Placering

Produkten ska installeras på avstånd från värmekällor som element, varmvattenberedare, direkt solljus osv.

- Placera produkten horisontellt på en stabil yta.

- Kontrollera att produkten står i våg. Detta kan justeras med de två inställbara fötterna nedtill på produktens vänstra sida. Skruva ut fötterna (moturs) för att höja dem.
- För bästa prestanda ska produkten inte placeras under väggupphängd inredning.
- Kontrollera att luft kan cirkulera fritt runt produkten. Om tillräcklig ventilation inte uppnås på grund av placeringen, kommer produkten att fungera korrekt men energiförbrukningen kan öka något.

**i** Produkten måste kunna kopplas bort från elnätet. Stickkontakten måste därför vara lätt att komma åt när produkten har installerats.

### 3.3 Placering

Den här produkten är inte avsedd att användas inbyggd.

Den här produkten ska installeras i ett torrt, väl ventilerat rum inomhus. Omgivande luftfuktighet bör inte överstiga 75 %.

Denna produkt är avsedd att användas vid omgivningstemperatur från 10 °C till 43 °C. Korrekt funktion garanteras endast inom angivet temperaturområde.

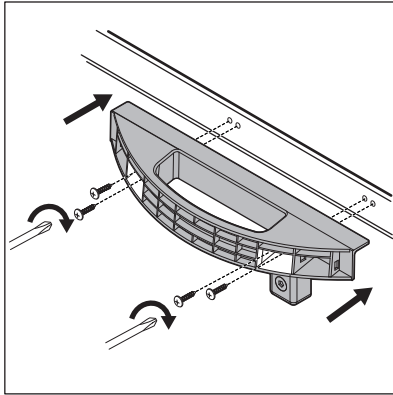
**i** Om du är osäker på var du ska installera produkten kan du kontakta återförsäljaren, vår kundtjänst eller närmsta auktoriserade servicecenter.

### 3.4 Elektrisk anslutning

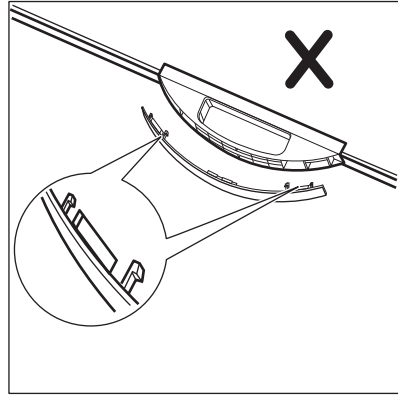
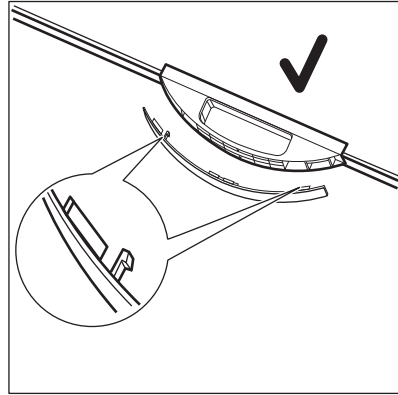
- Kontrollera att nätspänningen och nätfrekvensen överensstämmer med hushållsapparatsens märkdata som anges på typskylten före anslutning till ett eluttag.
- Produkten måste jordas. Nätkabelns stickkontakt är försedd med en kontakt för detta ändamål. Om nätspänningsmatningen inte är jordad, kontakta en kvalificerad elektriker för att ansluta hushållsapparaten till en separat jord enligt gällande bestämmelser.
- Tillverkaren ansvarar inte för skador orsakade av att ovanstående säkerhetsåtgärder inte har följts.
- Denna produkt uppfyller kraven enligt EU:s direktiv.

### 3.5 Monteringsguide, handtag

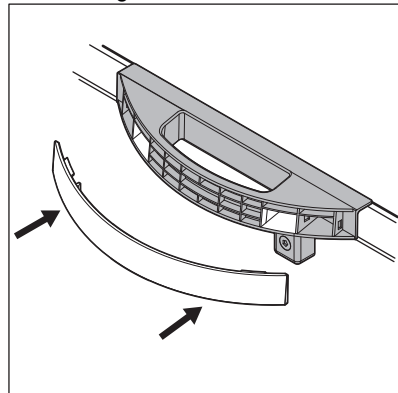
1. Ta ut handtagsbasen och 4 skruvar ur plastpåsen.
2. Placera handtaget på plats enligt bilden. Använd en stjärnmejsel för att fästa handtagsbasen på locket.



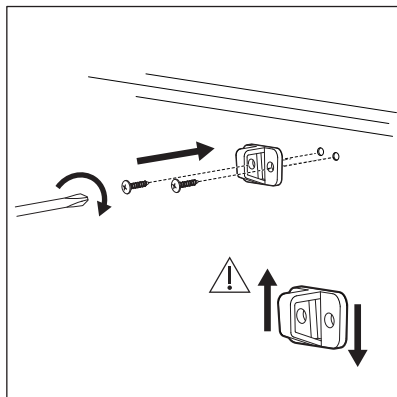
3. Ta ut handtagskåpan ur plastpåsen. För att undvika att montera handtagskåpan upp och ner, kontrollera kåpans riktning före montering.



4. Tryck på locket på framsidan av handtagsbasen.



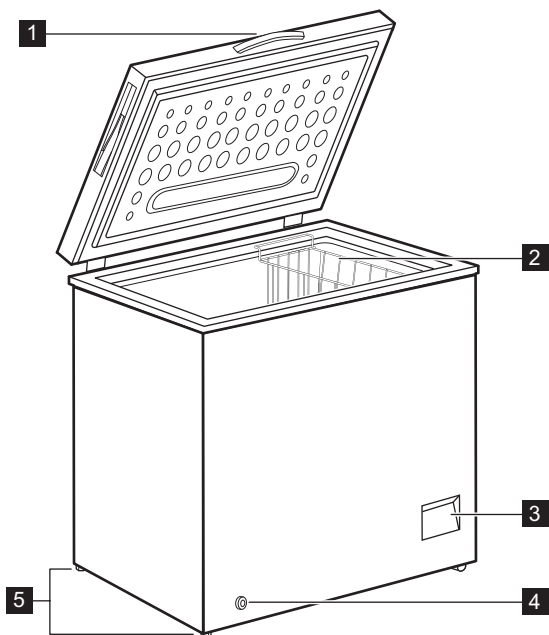
5. Vissa modeller är utrustade med lås. För att installera låshaken, ta ut låshuven och 2 st skruvar med runt huvud ur plastpåsen. Använd en stjärnmejsel för att montera låshaken på framsidan av produkten.



Öppna och stäng locket flera gånger för att se till att handtaget är ordentligt fastsatt.

## 4. ALLMÄN ÖVERSIKT

### 4.1 Beskrivning av produkten

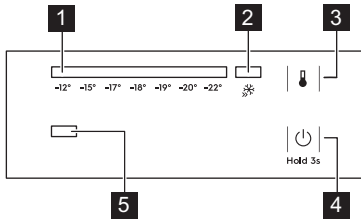


- 1 Handtag
- 2 Korg
- 3 Kontrollpanel

- 4 Yttre dräneringsplugg
- 5 Justerbara fötter

## 5. DRIFT

### 5.1 Kontrollpanel



- 1 Temperaturindikator
- 2 QuickFreeze-indikator
- 3 Knappen STÄLL IN
- 4 PÅ/AV-knapp
- 5 Driftindikator

### 5.2 Slå på/av

1. Slå på produkten genom att koppla in kontakten i eluttaget.
2. Om LED-lamporna är släckta trycker du på PÅ/AV-knappen i 3 sekunder.
3. För att stänga av produkten trycker du på PÅ/AV-knappen i 3 sekunder.

### 5.3 Temperaturreglering

Ställa in temperaturen:

1. Tryck på SET-knappen upprepade gånger tills önskad temperatur visas.

① Rekommenderad temperatur är -18 °C.

2. Temperaturen ställs in 5 sekunder efter den sista tryckningen.

Vid val av temperaturinställning bör man tänka på att temperaturen i boxen beror på:

- rumstemperaturen,
- hur ofta locket öppnas,
- mängden matvaror som förvaras och
- produktens placering.

Om produkten används i en omgivningstemperatur på mellan +10 °C och -15 °C, ska termostaten ställas in på den kallaste temperaturen (-22 °C) så att kompressorn fungerar korrekt.

### 5.4 QuickFreeze-funktion

QuickFreeze-funktionen accelererar infrysningen av färska varor och skyddar samtidigt redan fryst mat från oönskad uppvärmning.

Aktivera funktionen:

1. Tryck på SET-knappen upprepade gånger tills QuickFreeze-indikatorn tänds.
2. Funktionen ställs in 5 sekunder efter senaste tryckningen.

QuickFreeze-funktionen stoppar automatiskt efter 52 timmar och temperaturen går tillbaka till föregående inställning.

Du kan stoppa funktionen manuellt före den tiden genom att trycka på SET-knappen och ställa in önskad temperatur.

### 5.5 Driftsindikator

Den här indikatorn är tänd när kompressorn är igång och den stängs av när kompressorn slutar gå.

## 6. FÖRE FÖRSTA ANVÄNDNING

### ⚠ VARNING!

Se avsnitten om säkerhet.

### 6.1 Invändig rengöring

Innan du använder produkten första gången ska du rengöra insidan och alla invändiga tillbehör med ljummet vatten och en liten mängd neutral såpa för att ta bort den typiska lukten hos nya produkter. Eftertorka sedan noga.

### ⚠ FÖRSIKTIGHETSÅTGÄRDER!

Använd inte rengöringsmedel, skurpulver, klor eller oljebaserade rengöringsmedel eftersom de skadar ytan.

### 6.2 Elektrisk anslutning

När du ansluter produkten till strömförsörjningen eller om den slås på efter strömavbrott blinkar alla indikatorlamporna en gång. Därefter återgår produkten till föregående inställning.

## 7. DAGLIG ANVÄNDNING

### ⚠ VARNING!

Se avsnitten om säkerhet.

### 7.1 Frysa färsk mat

Frysfacket är lämpligt för infrysning av färsk mat och långvarig förvaring av fryst och djupfrysta mat.

För att frysa in färsk livsmedel, aktivera QuickFreeze-funktionen (se "QuickFreeze-funktion").

Den största mängden matvaror som kan frysas inom 24 timmar anges på typskylten (se "Tekniska data").

① Sätt igång QuickFreeze-funktionen 24 timmar innan du lägger in några matvaror.

Infrysningsprocessen varar i 24 timmar, lägg inte in andra livsmedel som ska frysas under denna period.

### 7.2 Förvaring av fryst mat

Vid första uppstart eller efter ett uppehåll i avstängt läge: låt produkten vara påslagen i

minst 24 timmar på högsta möjliga läge innan du lägger in några matvaror.

① Du kan ta bort korgen för att få mer förvaringsutrymme.

### ⚠ FÖRSIKTIGHETSÅTGÄRDER!

I händelse av oavsiktlig avfrostning, t.ex. strömavbrott, och avbrottet varar längre än den tid som anges på typskylten under "Rising time", måste upptinade matvaror användas eller tillagas omedelbart och sedan svalna och frysas in på nytt.

### 7.3 Uptining

Djupfryst och fryst mat kan, innan den används, tinas i kylan eller vid rumstemperatur beroende på den tid som står till förfogande för upptiningen.

Småbitar kan till och med tillagas direkt från frysen medan de fortfarande är frysta. Tillagningen tar i detta fall dock lite längre tid.

## 8. RÅD OCH TIPS

### 8.1 Tips för energibesparing

- Det är frysens interna konfiguration som säkerställer effektiv energianvändning.
- Öppna inte locket för ofta och låt det inte stå öppet längre än nödvändigt.
- Ju kallare temperaturinställning, desto högre energiförbrukning.
- Säkerställ god ventilation. Täck inte över ventilationsgaller eller hål.

### 8.2 Tips för infrysning

- Aktivera QuickFreeze-funktionen minst 24 timmar innan du lägger in mat i frysen.
- Innan mat läggs in i frysen ska den packas in och förslutas i: aluminiumfolie, plastfolie eller påsar, lufttäta behållare med lock.
- Dela upp maten i mindre portioner för effektivare infrysning och upptining.
- Det är bra att sätta etiketter och datum på all fryst mat. Detta hjälper till att identifiera maten och veta när den bör ätas.
- Maten ska vara färsk när den fryses in för att bevara den goda kvaliteten. Särskilt

frukt och grönsaker ska frysas efter skörd för att alla näringsämnen ska bevaras.

- Frysa inte i flaskor eller burkar med vätska, särskilt inte de som innehåller kolsyra - de kan explodera i frysen.
- Ställ inte in varm mat i frysfacket. Låt varm mat svalna till rumstemperatur innan de läggs in i frysen.
- Undvik att lägga in färsk icke fryst mat bredvid redan fryst mat, eftersom den frysta maten då kan tina upp. Lägg in färsk icke fryst mat i den del av frysen där det inte finns någon fryst mat.
- Åt inte isbitar eller isglass direkt efter du har tagit ut dem ur frysen. Det finns risk för frostsador.
- Frysa inte om mat som har tinat. Om maten har tinat, tillaga den, låt den svalna och frysa därefter in den.

### 8.3 Tips för förvaring av fryst mat

- Frysfacket är det som är märkt med



- Bra temperaturinställning som garanterar konservering av fryst mat är en temperatur som är mindre än eller lika med -18 °C. Högre temperaturinställning kan leda till kortare hållbarhet.
- Hela frysfacket är lämpligt för förvaring av frysta livsmedelsprodukter.
- Se till att det finns tillräckligt med utrymme runt maten så att luft kan cirkulera fritt.
- För korrekt förvaring, se etiketten på livsmedelsförpackningar där livsmedlets hållbarhet står.
- Det är viktigt att förpacka maten på ett sådant sätt att vatten, fukt eller kondens inte kan komma in.

## 8.4 Shoppingtips

När du har handlat mat:

- Se till att förpackningen är hel - annars kan maten bli dålig. Om förpackningen har svällt eller är våt, kanske det inte har förvarats under optimala förhållanden och upptining kan ha börjat.
- För att undvika att fryst mat börjar tina ska du köpa frysta varor precis innan du lämnar livsmedelsbutiken och transportera dem i en termisk och isolerad kylväska.
- Lägg omedelbart in den frysta maten i frysen när du har kommit tillbaka från butiken.
- Om maten har tinat helt eller bara lite, får den inte frysas om igen. Åt den så snart som möjligt.
- Respektera sista förbrukningsdag och förvaringsinformationen på förpackningen.

## 8.5 Hållbarhet

Typ av mat	Hållbarhet (månader)
Bröd	3

Typ av mat	Hållbarhet (månader)
Frukt (ej citrus)	6 - 12
Grönsaker	8 - 10
Rester utan kött	1 - 2
<b>Mejeriprodukter:</b>	
Smör	6 - 9
Mjuk ost (t.ex. mozzarella)	3 - 4
Hård ost (t.ex. parmesan, cheddar)	6
<b>Skaldjur:</b>	
Fet fisk (t.ex. lax, makrill)	2 - 3
Mager fisk (t.ex. torsk, flundra)	4 - 6
Räkor	12
Musslor utan skal	3 - 4
Tillagad fisk	1 - 2
<b>Kött:</b>	
Fågel	9 - 12
Nötkött	6 - 12
Fläskkött	4 - 6
Lamm	6 - 9
Korv	1 - 2
Skinka	1 - 2
Rester med kött	2 - 3

# 9. UNDERHÅLL OCH RENGÖRING


### VARNING!

Se avsnitten om säkerhet.

## 9.1 Rengöring

### FÖRSIKTIGHETSÅTGÄRDER!

Koppla loss produkten från eluttaget innan du utför någon form av underhåll.

 Använd aldrig skarpa rengöringsmedel, skurpulver, parfymade rengöringsprodukter eller vaxpolermedel för att rengöra produkten invändigt. Använd inte ångrengörare vid rengöring av produkten. Var försiktig så att du inte skadar kylsystemet.

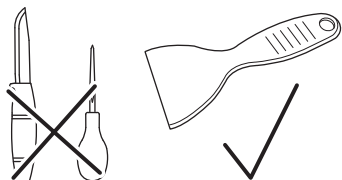
1. Stäng av produkten.

- Plocka ut matvarorna, slå in dem i flera lager med tidningspapper och lägg dem på en sval plats.
- Rengör regelbundet produkten och tillbehören med varmt vatten och neutral såpa. Rengör locketätningen noga.
- Torka produkten noga.
- Sätt i stickkontakten i eluttaget.
- Slå på produkten.
- Ställ in temperaturen till MAX och stäng locket. Vänta i 2-3 timmar innan du lägger tillbaka matvarorna som du tidigare plockade ut.
- Ställ in temperaturen till önskad inställning.

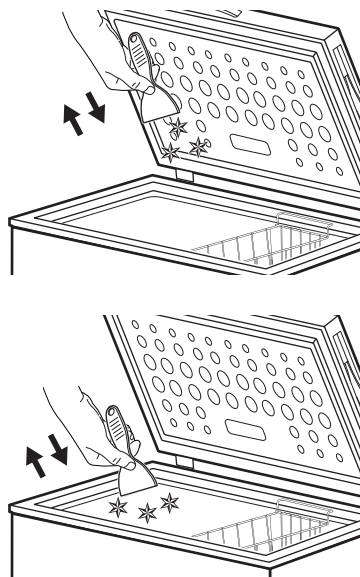
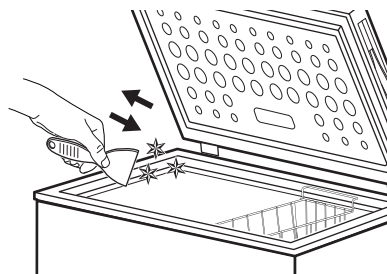
## 9.2 Skrapa bort frost

### ⚠ FÖRSIKTIGHETSÅTGÄRDER!

Skrapa aldrig av frost med vassa metallverktyg eftersom det kan skada produkten.



Frost kan bildas på ytan av skåpramen eller på innerpanelerna efter en tids användning. Vi rekommenderar att plastskrapan används för bortskrapning av frost (medföljer i tillbehörspåsen) varje månad.



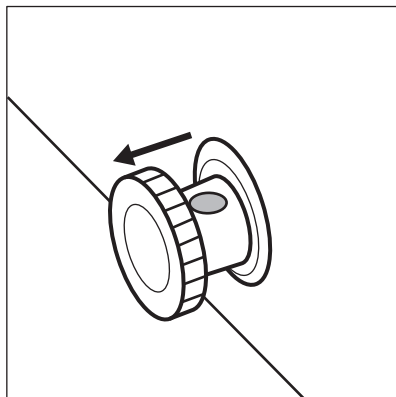
## 9.3 Avfrostning av frysen

### ⚠ FÖRSIKTIGHETSÅTGÄRDER!

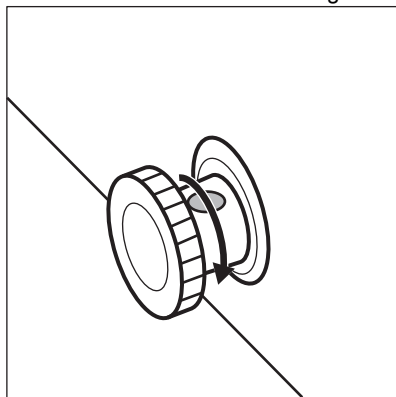
Använd inga mekaniska eller elektriska apparater för att påskynda avfrostningen. Använd inga konstgjorda hjälpmedel.

Avfrosta frysen när frostlagrets tjocklek uppgår till cirka 4–5 mm.

- Stäng av produkten.
- Plocka ut matvarorna, slå in dem i flera lager med tidningspapper och lägg dem på en sval plats.
- Ta bort dräneringspluggen i frysen.
- Låt locket stå öppet.
- Placera ett tråg under den yttre dräneringspluggen.
- Dra ut den yttre dräneringspluggen.



7. Lossa dräneringspluggen 180 grader så att vattnet kan rinna ner i tråget.



ⓘ Se till att vatten inte rinner utanför tråget.

8. Rengör och torka insidan noggrant.
9. Sätt på produkten.
10. Ställ in en låg temperatur och stäng locket. Vänta i 2-3 timmar innan du lägger tillbaka de utplockade matvarorna.
11. Ställ in önskad temperatur.

## 10. FELSÖKNING

### ⚠ VARNING!

Se avsnitten om säkerhet.

### 10.1 Vad gör jag om ...

ⓘ Det finns ljud som kan uppstå när produkten är igång (t.ex. bubblande, virvlande, sprickande eller klickande), som är normala.

Problem	Möjlig orsak	Lösning
Produkten fungerar inte.	Produkten är avstängd.	Sätt på produkten.
	Stickkontakten sitter inte ordentligt i eluttaget.	Kontrollera att kontakten är ordentligt isatt.
	Det finns ingen spänning i eluttaget.	Anslut produkten till ett annat eluttag. Kontakta en behörig elektriker.

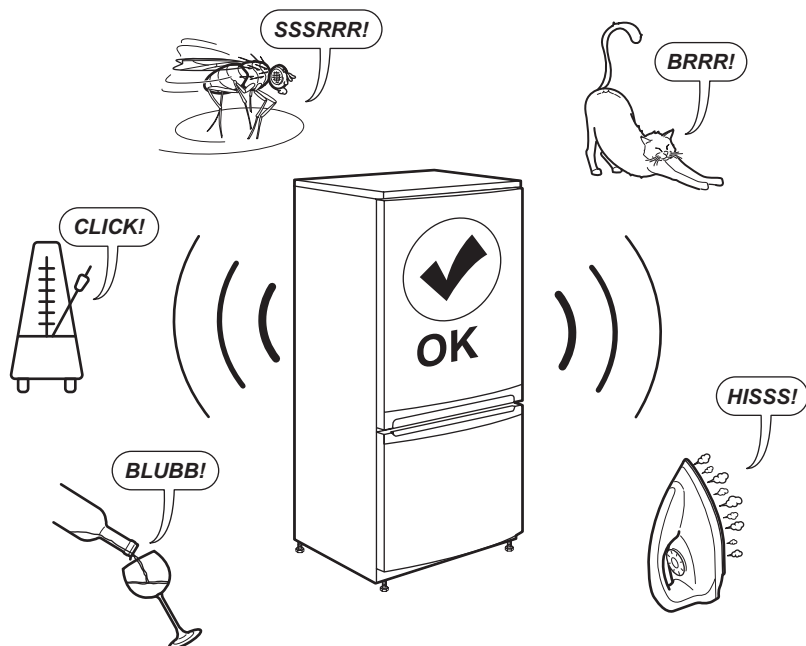
Problem	Möjlig orsak	Lösning
Produkten är högljudd.	Produkten har inte ordentligt stöd.	Kontrollera att produkten står stadigt. Se avsnittet "Placering".
	Produkten vidrör väggen eller andra föremål.	Flytta lite på den. Se avsnittet "Placering".
Temperaturindikatorn blinkar från vänster till höger.	Fel på temperatursensorn.	Kontakta närmaste auktoriserade servicecenter.
Det går inte att stänga locket helt.	Matförpackningar blockerar locket.	Placera frysvarorna på rätt sätt.
	Det finns för mycket frost.	Avfropa produkten. Se avsnittet "Avfropa frysen".
Locket är svårt att öppna.	Lockets tätningar är smutsiga eller klibbiga.	Rengör lockets tätning.
Belysningen fungerar inte.	Lampan är trasig.	Kontakta det auktoriserade servicecentret om du vill byta LED-belysningen.
Kompressorn arbetar kontinuerligt.	Temperaturen är felaktigt inställd.	Se avsnittet "Temperaturreglering".
	Stora mängder mat har lagts in samtidigt för infrysning.	Vänta några timmar och kontrollera sedan temperaturen igen.
	Rumstemperaturen är för hög.	Se klimatklassdiagrammet på typskylten eller avsnittet "Placering".
	Matvaror som lagts in var för varma	Låt matvarorna svalna till rumstemperatur innan de läggs in.
	Locket är inte ordentligt stängt.	Kontrollera att locket går att stänga ordentligt och att tätningarna inte är skadade eller smutsiga.
Det är för mycket frost och is.	QuickFreeze-funktionen är påslagen.	Se avsnittet "QuickFreeze-funktion".
	Locket är inte ordentligt stängt eller så är packningen deformationad/smutsig.	Kontrollera att locket stängs ordentligt. Rengör packningen eller byt ut den vid eventuella skador.
	Temperaturen är felaktigt inställd.	Se avsnittet "Temperaturreglering".
Kompressorn startar inte omedelbart när QuickFreeze trycks in eller när temperaturen har ändrats.	Detta är normalt, det har inte uppstått något fel.	Kompressorn startar efter en stund.
Temperaturen i skåpet är för låg/för hög.	Temperaturreglaget är felaktigt inställd.	Ställa in en högre eller lägre temperatur.
	Locket är inte ordentligt stängt.	Kontrollera att locket går att stänga ordentligt och att tätningarna inte är skadade eller smutsiga.

Problem	Möjlig orsak	Lösning
	Matvarornas temperatur är för hög.	Låt matvarorna svalna till rumstemperatur innan de läggs in.
	Många matvaror har lagts in i skåpet samtidigt.	Lägg inte in så många matvaror samtidigt.
	Tjockleken på frosten på innerfodret är mer än 4–5 mm.	Avfrosta produkten. Se avsnittet "Avfrosta frysen".
	Locket öppnades för ofta.	Öppna locket endast när det behövs.
	QuickFreeze-funktionen är påslagen.	Se avsnittet "QuickFreeze-funktion".
	Produkter som ska frysas ner har placerats för nära varandra.	Kontrollera att kalluft cirkulerar inne i skåpet.
	Produkten står nära en värmekälla.	Se avsnittet "Placering".

Kontakta vårt auktoriserade servicecenter om produkten fortfarande inte fungerar korrekt efter ovanstående kontroller.

Ange modell och serienummer på din enhet när du kontaktar auktoriserat servicecenter. Detta påskyndar ärendet.

## 11. LJUD



## 12. TEKNISKA DATA

Den tekniska informationen anges på produktdekalen som sitter inne i kylskåpet samt på energimärkningsetiketten.

QR-koden på energimärkningsetiketten som medföljer produkten innehåller en webblänk till information gällande maskinens prestanda i EU EPREL-databasen. Förvara energimärkningsetiketten som referens tillsammans med användarhandboken och alla andra dokument som medföljer denna produkt.

Det går också att hitta samma information i EPREL med länken <https://eprel.ec.europa.eu> och modellnamnet och produktnumret som du hittar på produktens typskylt.


Se länken [www.theenergylabel.eu](http://www.theenergylabel.eu) för mer detaljerad information om energimärkningsetiketten.


## 13. INFORMATION FÖR TESTINSTITUT

Installation och förberedelse av produkten för all EcoDesign-verifiering ska överensstämma med EN 62552 (EU). Ventilationskrav, urtagsdimensioner och minsta bakre fritt utrymme

ska vara som anges i denna bruksanvisning i "Installation". Kontakta tillverkaren för ytterligare information, inklusive hur man fyller på.

## 14. MILJÖSKYDD

Återvinn material med symbolen . Återvinn förpackningen i rätt återvinningsbehållare. Bidra till att skydda vår miljö och vår hälsa genom att återvinna avfall från elektriska och elektroniska apparater. Släng inte produkter

som är märkta med symbolen  med hushållsavfallet. Lämna in produkten på närmaste återvinningsstation eller kontakta kommunen.

